

## SOLARMODULE HYBRID (AMORPHE UND MIKROKRISTALLINE TECHNOLOGIE)

---

### KANEKA HB100, HB105, HB110

---



#### PRODUKTVORTEILE:

Geeignet für Netzeinspeise- und 48-Volt-Inselsysteme

---

Leistungsgarantien\*

- 25 Jahre (80 %)
  - 12 Jahre (90 %)
- 

5 Jahre Produktgarantie\*

---

IEC 61646 getestet und zertifiziert

---

IEC 61730 Anwendungsklasse A für Systemspannungen bis 600 V

---

Produziert in ISO 9001 zertifizierten Fabriken

---

Leistungstoleranz +10 % ... -5 %

---

Höhere Anlagenerträge durch höhere Anfangsleistung

---

Hohe Erträge auch bei hohen Modultemperaturen

Extrem niedriger Materialverbrauch

---

Schnelle, kostengünstige Montage:

- Anschlussfertige Lieferung
  - Vorkonfektionierte Kabel
  - Multi-Contact-Steckverbinder
  - Integrierte Bypassdioden
- 

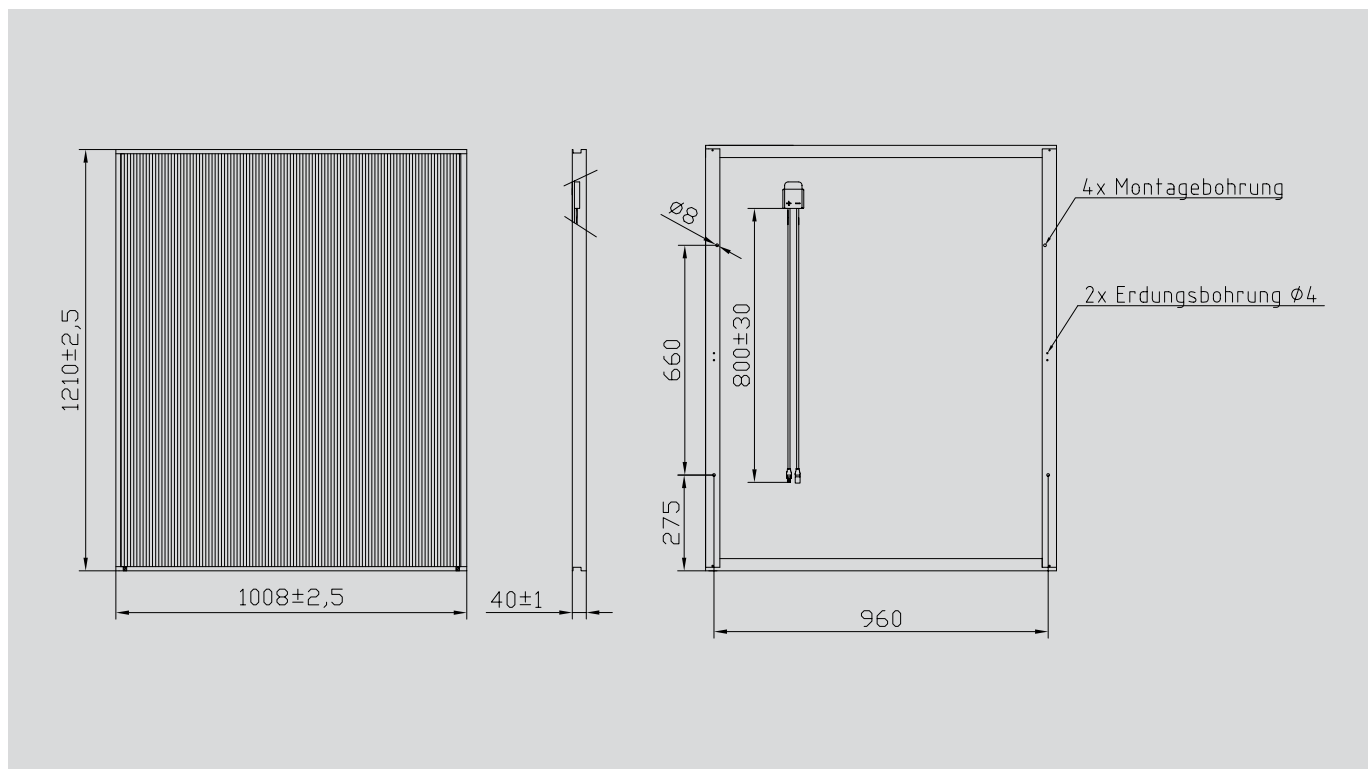
Energierücklaufzeit weniger als 2 Jahre

---

Hochwertiges, harmonisches Erscheinungsbild durch homogene Farbgebung von Rahmen und Fläche

---

100 %-Endkontrolle mit Einzelerfassung der elektrischen Kennwerte für jedes Modul



Maßzeichnung Kaneka HB100, HB105, HB110

## TECHNISCHE DATEN

Kaneka		HB100		HB105		HB110	
		Stabilisierte Werte	Anfangswerte	Stabilisierte Werte	Anfangswerte	Stabilisierte Werte	Anfangswerte
Nennleistung	Wp	100,0	130,0	105,0	136,5	110,0	143,0
Garantierte Mindestleistung	Wp	95,0	123,5	99,7	129,6	104,5	135,8
Nennspannung	V	53,5		53,5		54,0	
Nennstrom	A	1,87		1,96		2,04	
Leerlaufspannung	V	71,0	81,7	71,0	81,7	71,0	81,7
Kurzschlussstrom	A	2,25		2,40		2,50	
Temperatur-Koeffizient von $I_{sc}$	%/K	+0,10		+0,10		+0,10	
Temperatur-Koeffizient von $U_{oc}$	mV/K	-248		-248		-248	
Temperatur-Koeffizient von $P_{max}$	%/K	-0,33		-0,33		-0,33	
Länge	mm	1210		1210		1210	
Breite	mm	1008		1008		1008	
Höhe	mm	40		40		40	
Gewicht	kg	18		18		18	
Montagebohrungen Ø 8 mm	Stück	4		4		4	
Artikelnummern		260040100		260040105		260040110	

### Achtung:

Die Laserlinien müssen senkrecht laufen. Das Modul muss mit einem Anstellwinkel von mindestens 5° montiert werden.

Bitte beachten Sie die Montageanleitung.

\* Maßgebend sind die vollständigen Garantiebedingungen in ihrer jeweils gültigen Fassung, welche Sie auf Anforderungen von ihrem IBC SOLAR Fachpartner erhalten.

Die Anfangswerte sind Maximalwerte.

Elektrische Werte unter Standardtestbedingungen: 1000 W/m<sup>2</sup>; 25 °C; AM 1,5.

Änderungen, die dem Fortschritt dienen, behalten wir uns vor.

08-2008