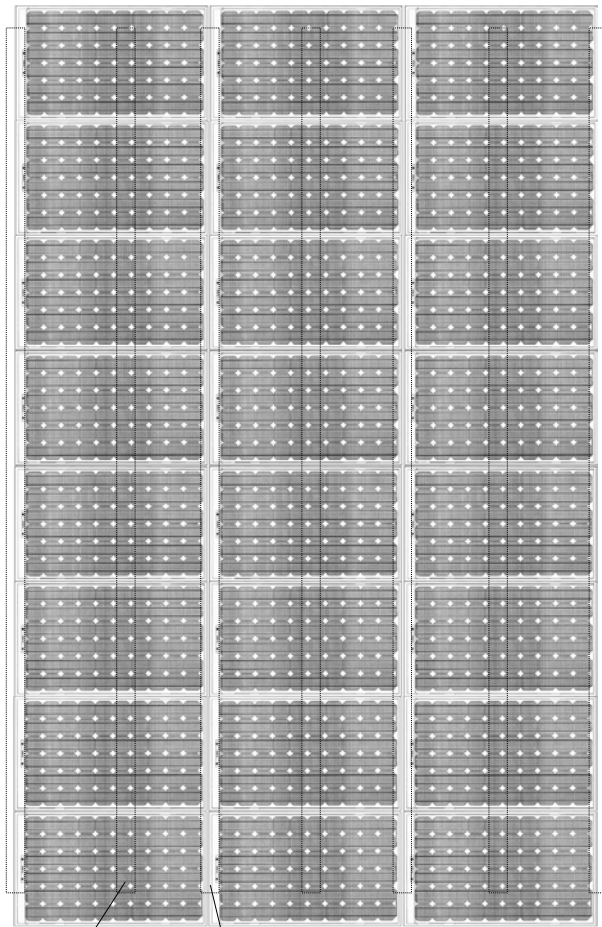
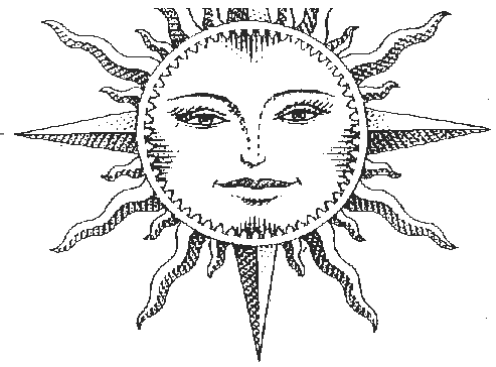


# Carport mit PV-TEC2005

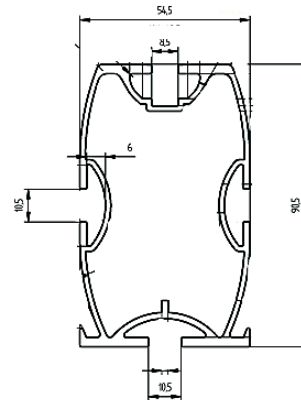
Gestellkonstellation für Modulspalten bis 6,4m Breite



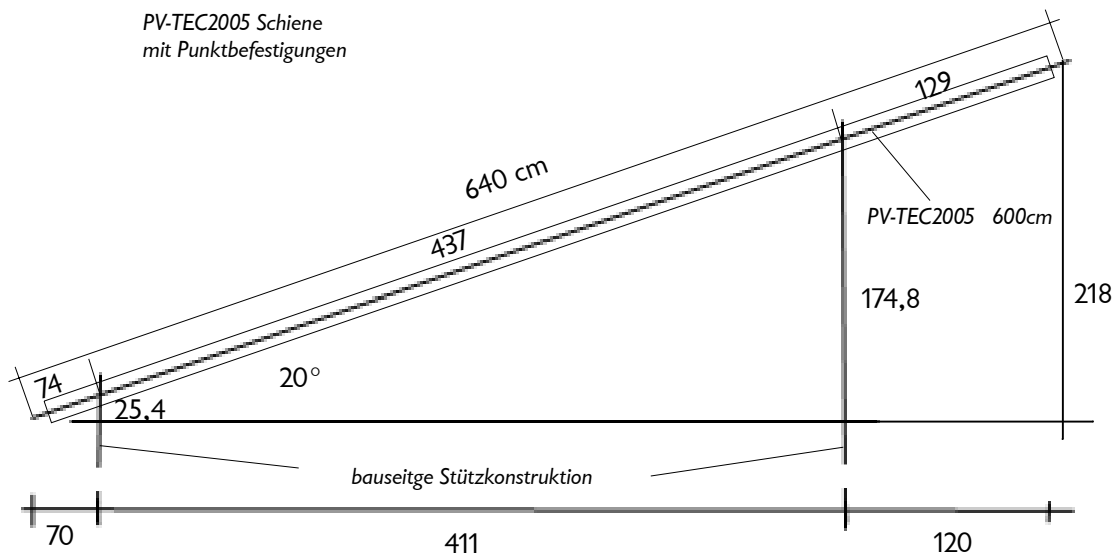
PV-TEC2005  
Zwischenschiene

PV-TEC2005 Schiene  
mit Punktbefestigungen

PV-TEC2005



Gestellkonstellation und Gestell-  
geometrie für eine 8-reihige  
Modulanordnung, Module  
1600\*800mm oder ähnlich,  
quer liegend, statisch optimiert  
für eine kostenminimale Lösung.



Maße in cm