

# PVtec2000 Systemtechnik

## Flachdachwinkelgestell verstellbar

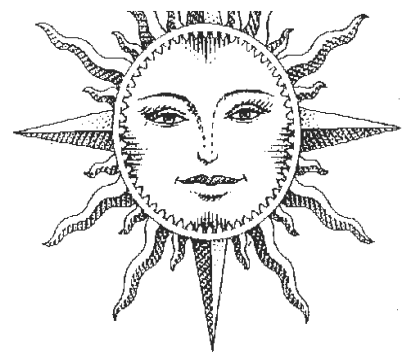
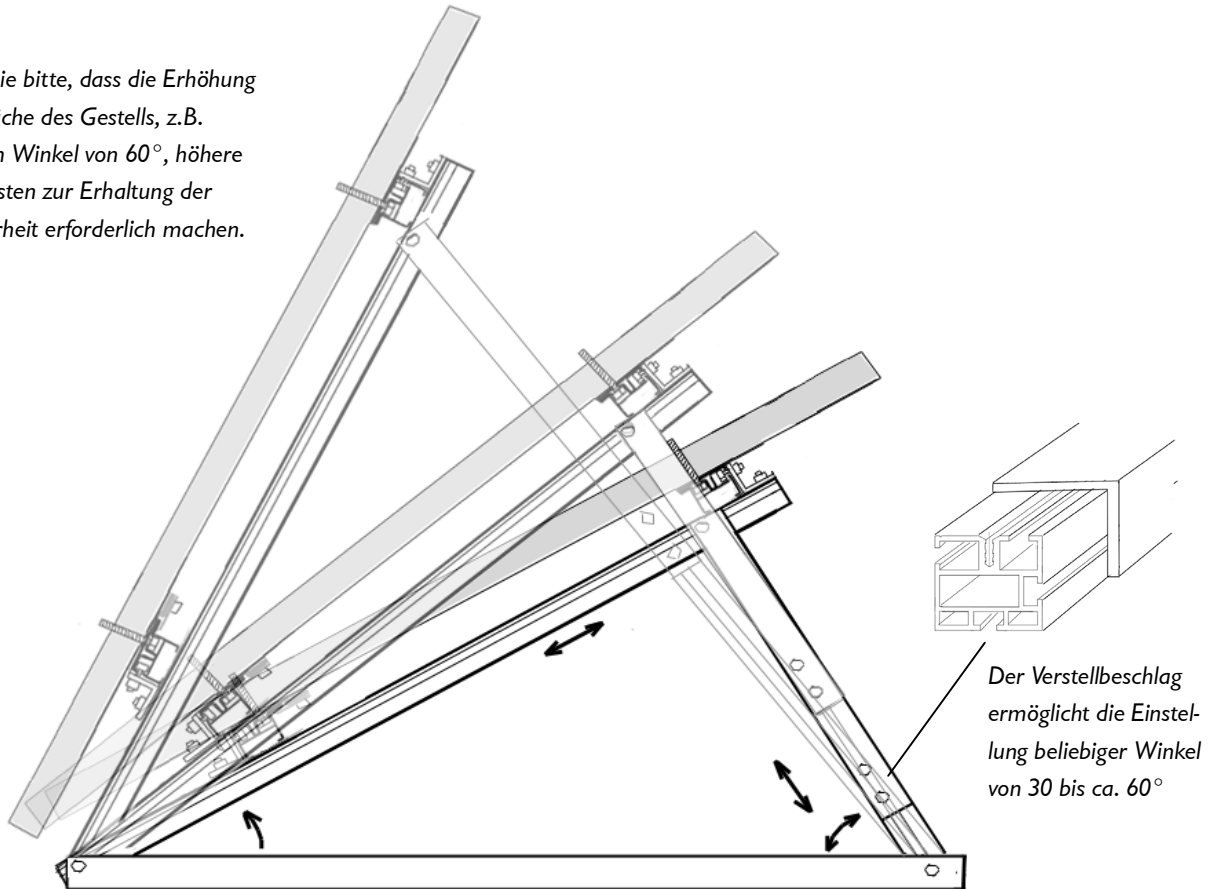


Abbildung Standardgestell 30°  
in der Variante für Glas-Folie-Module

Beachten Sie bitte, dass die Erhöhung der Stirnfläche des Gestells, z.B. durch einen Winkel von 60°, höhere Gewichtslasten zur Erhaltung der Standsicherheit erforderlich machen.



PV-TEC 2000 System in Alu blank, zur Flachdachdachmontage mit integriertem Kabelkanal und Dehnungsausgleichkomponenten für lange Modulreihen in Modulpunktbefestigung, mit Gestellwinkeln zum bohrlosen Zusammenbau der Alu-Gestelle und bohrlosen Montage der Module auf dem Gestell, Standardgestellabstand 1,5m, Verstellbereich bis ca. 60° nach Vorgabe, Gestellbefestigungsschrauben optional, Gestellbefestigungsbohrungen bauseits.