

**DIPLOMAT BS**  
**DIPLOMAT BS Eck**

**STAD**

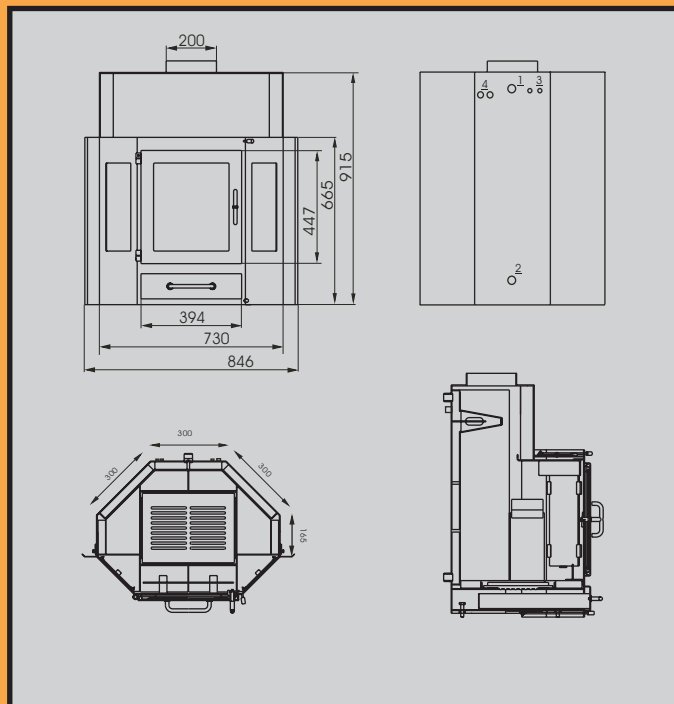
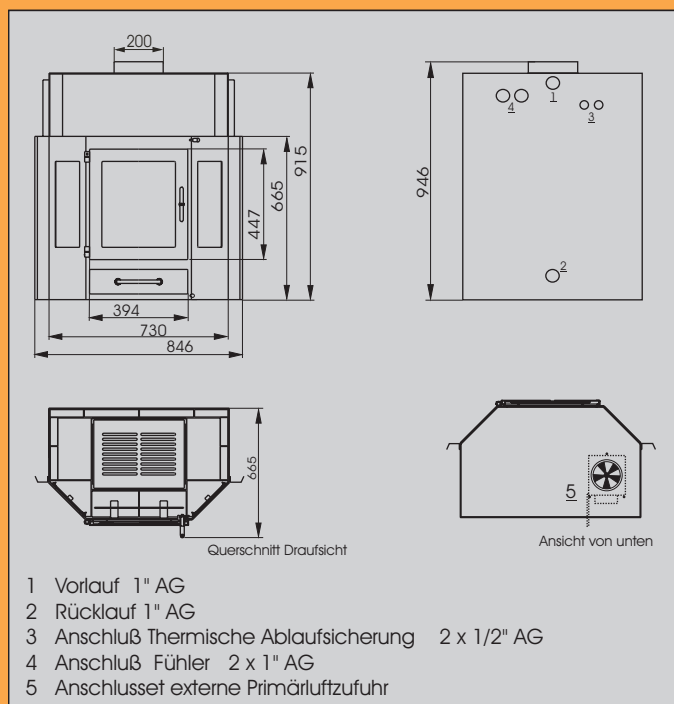


*Kamineinsatz DIPLOMAT BS*



## Diplomat BS Kammer

## Diplomat BS Kammer eck



Typenbezeichnung	DIPLOMAT B S	
<b>Schornsteinberechnung nach DIN 4705</b>		
Abgastemperatur	[°C]	335
Abgasmassenstrom	[g/s]	17
CO <sub>2</sub> -Gehalt	(%)	7
Mindestförderdruck	[Pa]	13
zulässige Brennstoffe	Scheitholz und Braunkohlenbriketts	
Typenbezeichnung	DIPLOMAT B S	
Gesamtnennwärmeleistung	[kW]	18
Nennwärmeleistung Luft	[kW ]	8
Nennwärmeleistung Wasser	[kW]	10
Gewicht	[kg]	145
Wasserinhalt	[l]	22
Einfüllöffnung Höhe	[mm]	447
Einfüllöffnung Breite	[mm]	394
Maximale Vorlauftemperatur	[°C]	95
Maximaler Betriebsdruck	[bar]	3
Werksprüfdruck	[bar]	6
Freie Querschnitte Zuluft / Umluft	[cm <sup>2</sup> ]	> 850
Nach DIN EN 13240 , DIN EN 13229		
Rauchrohranschluss	[mm]	200
Anschluss externe Verbrennungsluft	[mm]	120