

# Kaminofen VENERA

# STAD



Standardausführung mit Keramikfliesen

Kaminbesteck  
Quadra-3



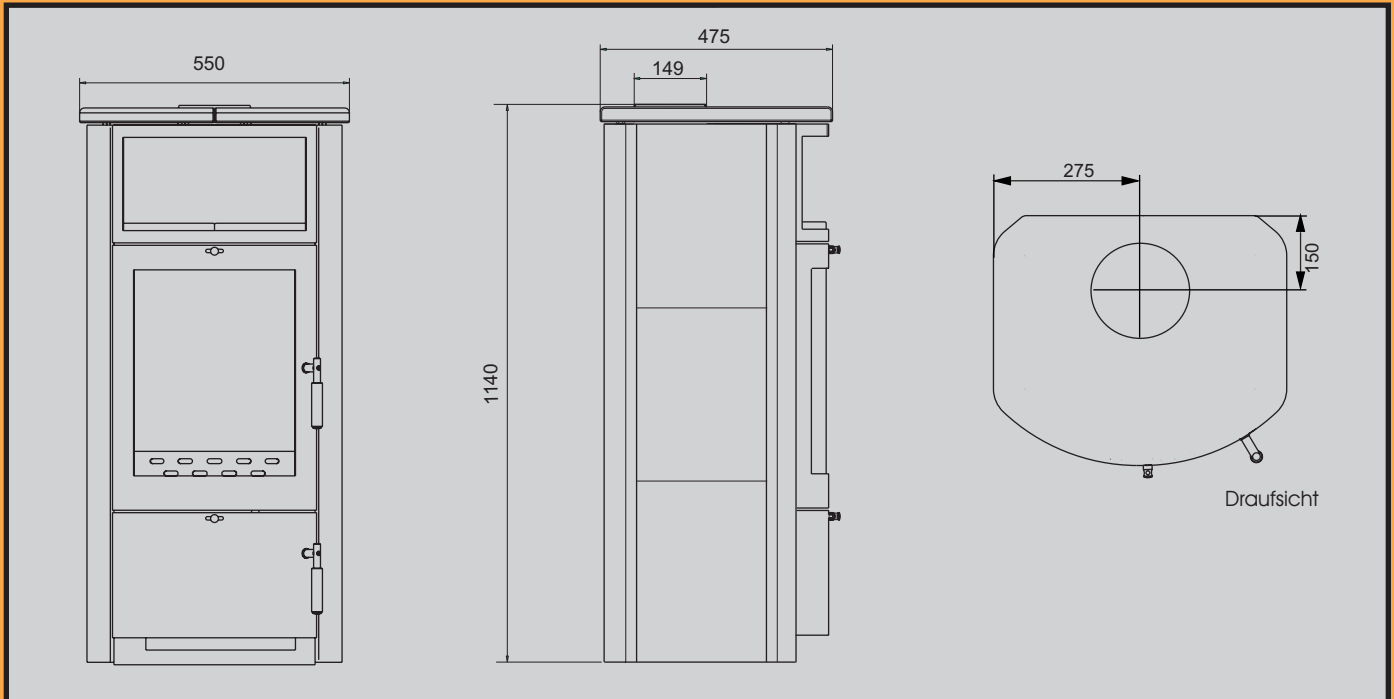
Kaminofen Venera mit Sonderausstattung Kachelset

# STAD



## Kaminofen Venera

Standardausführung mit austauschbaren Keramikfliesen



Nennwärmeleistung	8	KW
Brenndauer (ca.)	1	h
Gewicht	150	kg
Rauchrohranschluss	150	mm
Feuerraumöffnung H x B	365 x 335	mm
Feuerraumtiefe	350	mm
max. Brennstoffaufgabe*	2,5	kg
Schornsteinberechnung nach DIN 4705 / DIN EN 13384		
Abgastemperatur	340	°C
Abgasmassestrom	10	g/s
Mindestförderdruck	12	Pa
CO - Gehalt ( bez. auf Bezugs - O <sub>2</sub> - Wert )	<0,3	(Vol.-%)
Bezugs - O <sub>2</sub> - Wert für die CO - Emissionen	13	(Vol.-%)
NO <sub>x</sub> - Gehalt	43	mg/m <sup>3</sup>
Wirkungsgrad	78	%
freie Querschnitte Zuluft / Umluft	>850	cm <sup>2</sup>
Volumen Aschekasten	5400	cm <sup>3</sup>
Bauart 1 nach DIN 18891 , DIN EN 13240 : 2005		