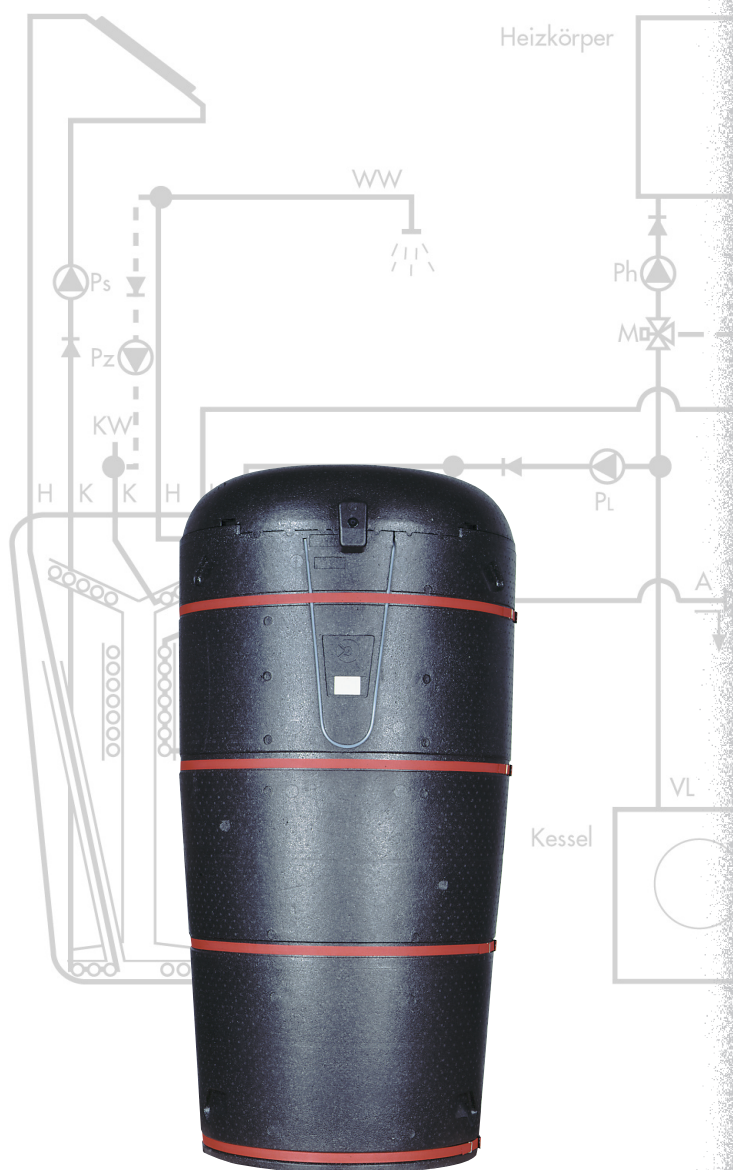


CONUS 502



Die Solarspeicher

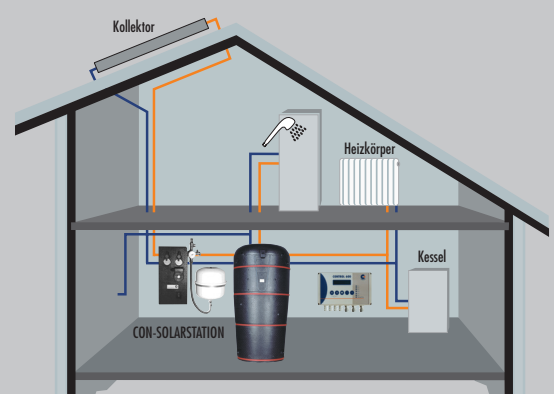
- ▶ Hygienisches Warmwasser
- ▶ Kurze Aufheizzeit
- ▶ Hohe Speicherkapazität
- ▶ Solare Heizungsunterstützung
- ▶ Sehr gute Umweltverträglichkeit



Der **CONUS 502** speichert effizient die von Sonnenkollektoren aufgefangene Wärme. Durch die patentierte **Consolar-Schichtenleittechnik** steht solar aufgeheiztes Speicherwasser sofort der Warmwasserbereitung oder auch der Heizungsunterstützung zur Verfügung. In einem hocheffizienten Kupfer-Wärmetauscher wird Trinkwasser hygienisch im Durchlauf erwärmt. Die Gefahr der Legionellenverkeimung ist dadurch ausgeschlossen.

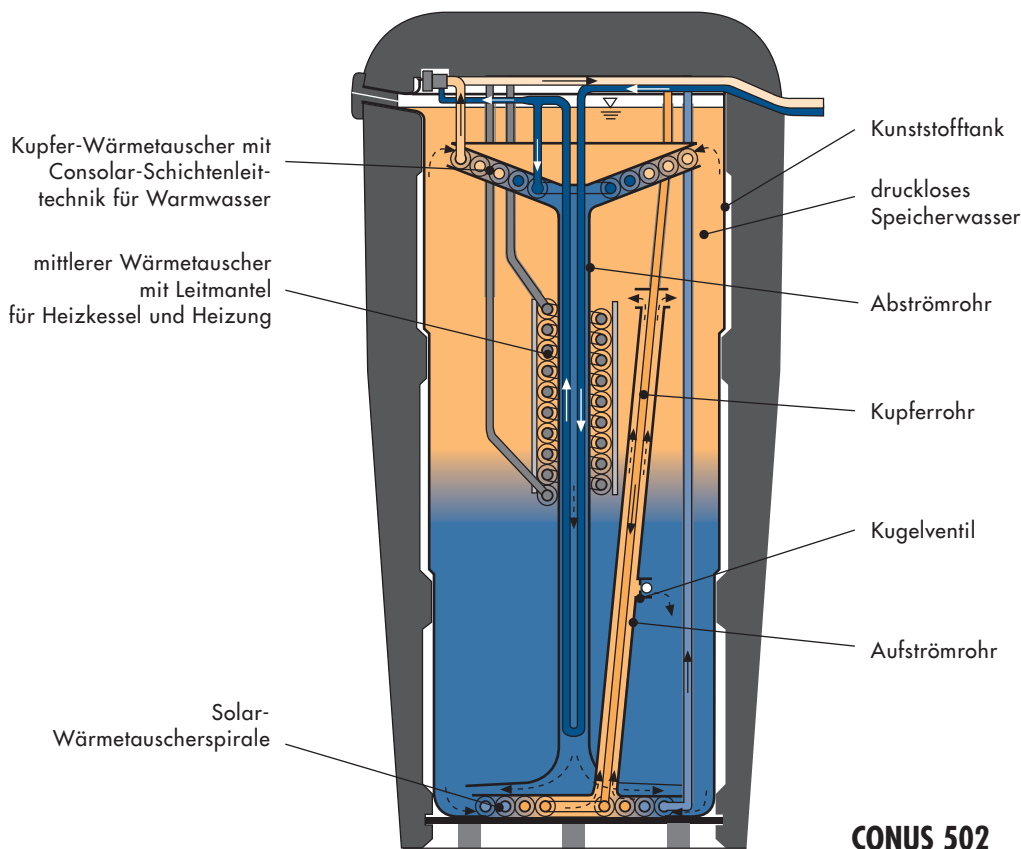
Die **Consolar-Schichtenleittechnik** bewirkt, dass gegenüber herkömmlichen Speichern mit Durchlauf-Rohrwendeln die doppelte bis dreifache Menge Warmwasser entnommen werden kann. Im oberen Bereich des Schichtenspeichers, wo die höchsten Temperaturen herrschen, ist der **CONUS 502** besonders dick gedämmt. Die Wärmeverluste sind dadurch minimal.

Sämtliche Werkstoffe, insbesondere auch die langlebigen Kunststoffbehälter, zeichnen sich durch sehr gute Umweltverträglichkeit aus.



► Bis ins Detail durchdacht

Einfache physikalische Grundprinzipien konsequent umgesetzt



CONUS 502

Der hochtemperaturbeständige und korrosionsfreie Kunststofftank des **CONUS 502** enthält druckloses Wasser, das nur zur Wärmespeicherung dient.

Die Energie wird über drei hocheffiziente Wärmetauscher zu- und abgeführt. Im Kupfer-Wärmetauscher mit **Consolar-Schichtenleittechnik** wird das Warmwasser im Durchlauf erwärmt. Das Speicherwasser wird dabei abgekühlt und fließt durch das Abströmrohr nach unten. Oben bleibt das Wasser bis zum Schluß heiß.

Bei geringer Sonneneinstrahlung wird über den mittleren Wärmetauscher, an den der Heizkessel angeschlossen ist, das obere Drittel des Speichers nachgeheizt. Dank des Leitmantels kann durch den gleichen Wärmetauscher auch Wärme zur Unterstützung der Raumheizung dem mittleren Bereich des Speichers entzogen werden.

Bei Sonnenschein strömt die heiße Solar-kreisflüssigkeit durch ein Kupferrohr in die Wärmetauscherspirale am Boden des

Behälters. Dort wird das Speicherwasser erwärmt und steigt durch das Aufströmrohr in den oberen Speicherbereich, wo es – je nach Temperatur – entweder weiter aufsteigt und sofort der Warmwasserbereitung zur Verfügung steht oder absinkt und zum Heizen genutzt werden kann. Bei ungenügender Sonnenstrahlung kann das Wasser durch ein frei bewegliches Kugelventil den unteren Speicherbereich vorwärmen.

Consolar Produkte, Beratung und Service erhalten Sie bei:

Art.-Nr. PL 010 Stand 6/06

► Technische Daten **CONUS 502**

Speicherinhalt:
490 l

Leergewicht:
68 kg

Durchmesser ohne Dämmung:
69 cm

Maße mit Dämmung:
Höhe:
187* cm
(*+8 cm für Montage)
Durchmesser:
94 cm

Dämmung:
Deckel: 15 cm
Seite: 13 cm - 7 cm
Boden: 7 cm

Maximale Speichertemperatur:
90 °C

Maximale Zapfrate mit 45 °C:
(bei geladenem Bereitschaftsteil)
16 l/min

Einsatzbereich:
Ein- bis Zweifamilienhaus

Kollektorfläche:
5 - 10 m²

Werkstoffe:
Dämmung:
CONUS 502: Polypropylen
Tank: Polypropylen
Wärmetauscher: Kupfer
Bodenplatte: Holz

Consolar-Gewährleistung:
5 Jahre

Infos zu weiteren Produkten, Förderungen, Messen, Schulungen oder dem Consolar-Beteiligungsmodell unter www.consolar.com