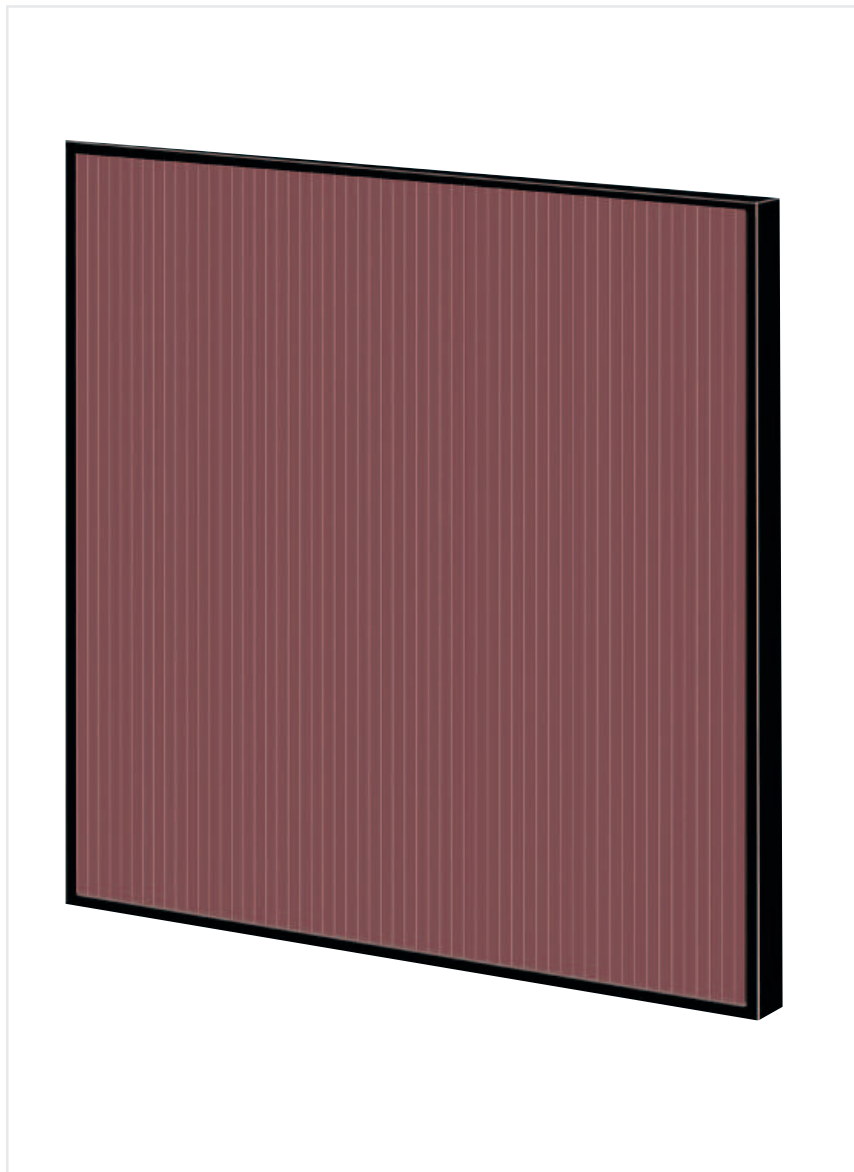


DÜNNFILMSOLARMODUL

Kaneka K58



Qualität

- IEC 61646 (CEC 701) getestet und zertifiziert
- Schutzklasse II für Systeme bis 530 V

Garantie

- 20 Jahre Leistungsgarantie

Ertragssicherheit

- höhere Anlagenerträge durch höhere Anfangsleistung
- hohe Erträge auch bei hohen Modultemperaturen

Ökologische Vorteile

- extrem niedriger Materialverbrauch
⇒ Energierücklaufzeit weniger als 2 Jahre

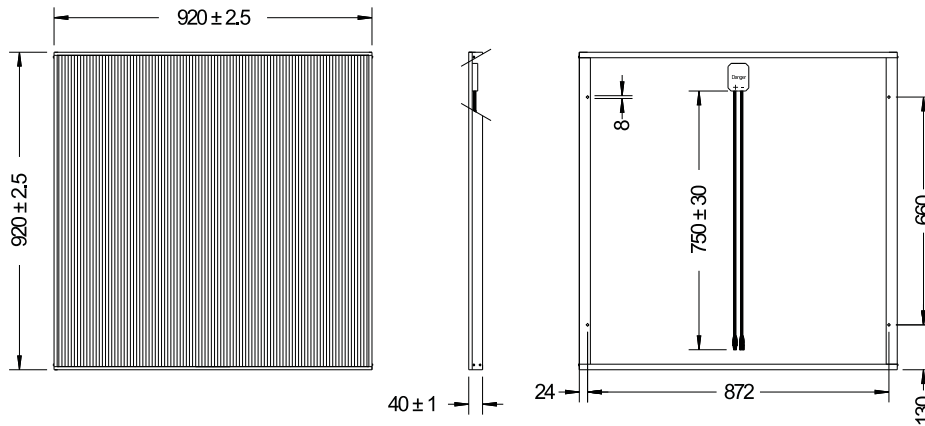
Design

- homogene Farbgebung von Rahmen und Fläche ⇒ hochwertiges, harmonisches Erscheinungsbild



Ihre Vorteile auf einen Blick

- IEC 61646 (CEC 701) getestet und zertifiziert
- Schutzklasse II für Systeme bis 530 V
- Leistungsgarantie 20 Jahre (80 %)
- höhere Anlagenerträge durch höhere Anfangsleistung
- hohe Erträge auch bei hohen Modultemperaturen
- Ökologischer Vorteil – extrem niedriger Materialverbrauch ⇒ Energierücklauf weniger als 2 Jahre
- anschlussfertig mit Kabeln und Multi-Contact-Steckverbindern
- integrierte Bypassdioden
- 100 %-Endkontrolle



Elektrische Werte unter Standardbedingungen: 100mW/cm^2 ; 25°C ; AM1,5.

Änderungen, die dem Fortschritt dienen, behalten wir uns vor.

(*) Breite zzgl. ca. 5 mm für die überstehenden Schraubenköpfe.

Technische Daten

		Stabilisierte Werte	Anfangswerte
Nennleistung	(Wp)	58,0	71,0
Garantierte Mindestleistung	(Wp)	52,2	63,9
Nennspannung	(V)	63,0	68,5
Nennstrom	(A)	0,92	1,04
Leerlaufspannung	(V)	85,0	88,5
Kurzschlussstrom	(A)	1,12	1,17
Maximale Systemspannung	(V)	530	
Länge	(mm)	920	
Breite (*)	(mm)	920	
Höhe	(mm)	40	
Gewicht	(kg)	13,5	
Montagebohrungen \varnothing 8 mm	(Stück)	4	

Artikelnummer

204.010/B