

# Alphabetische Preisliste 2009



**MAICO**  
VENTILATOREN



Alphabetische Preisliste 2009

# Hohe Produktqualität + Top-Service = MAICO

Nutzen Sie die vielfältigen Serviceleistungen von MAICO!



## MAICO deutschlandweit vertreten

Sie haben technische Fragen zu unseren Produkten? Sie möchten sich gerne beraten lassen? Sie haben ein Projekt an der Hand und benötigen Unterstützung bei der Ausschreibung? Kein Problem! Unsere Außendienstmitarbeiter stehen Ihnen in jeder Region Deutschlands zur Verfügung und freuen sich darauf, mit Ihnen in Kontakt treten zu dürfen.



## Über-Nacht-Lieferservice

Heute bestellt – morgen schon auf dem Weg zu Ihnen! Über 90 % aller eingehenden Bestellungen verlassen das Werk spätestens am Folgetag. So sparen Sie sich lange Wartezeiten und unnötige Verzögerungen!



## MAICO Service-Hotline

Klingeln Sie doch einfach mal bei uns durch! Unsere kompetenten Mitarbeiter an der Service-Hotline haben unter Telefon 0 18 05 / 694-110 ein offenes Ohr für alle technischen Fragen rund um die Lüftung.



## Schulung nach Maß

Ob Planer, Handwerker oder Architekt – MAICO bietet für jeden Kenntnisstand und jedes Interessengebiet die passende Fortbildung an. Auch in Ihrer Region! Lernen Sie Grundlagen der Lüftungstechnik kennen, erfahren Sie Details zur kontrollierten Wohnlüftung oder arbeiten Sie sich in das Thema Entlüftung nach DIN 18017-3 ein. Mit Hilfe unserer Seminarleiter werden Sie zum echten Lüftungsprofi!

# Das Extra-Plus an Info:

Mit der MAICO Website rundum informiert sein

**www.maico.de** bietet Ihnen jede Menge Online-Informationen auf hohem Niveau!

Zu jedem Produkt finden Sie auf der entsprechenden Produktseite umfangreiche **Detailinformationen**, wie z. B.

- Produktfoto
- Kennlinie
- Maßzeichnung
- Technische Daten
- Zubehör
- Einbau- und Planungshinweise
- Schaltbilder
- Ausschreibungstexte
- Produktdatenblatt
- Montageanleitung



## Extra-Bonus

Sämtliche Informationen sind in **7 Sprachen** verfügbar!



## Extra-Highlights:

- **Merkzettel:** Mit wenigen Klicks können Sie Ausschreibungstexte in den Formaten Datanorm, Eldanorm, MS-Word und GAEB herunterladen.
- **Download-Angebote:** Unter der Rubrik Service können Sie Ausschreibungstexte, Produktunterlagen wie Preisliste, Leitfäden oder Prospekte kostenlos herunterladen. Weiter bieten wir Ihnen das kostenlose Auslegungsprogramm AIRCAT zum Download an.

### Jetzt noch schneller zum Produkt:

Einfach [www.maico.de/typ-Artikelnummer](http://www.maico.de/typ-Artikelnummer) in die Explorerleiste eingeben und direkt auf der gewünschten Produktseite landen!

(Beispiel ECA 100: [www.maico.de/typ-0084.0000](http://www.maico.de/typ-0084.0000))

**www.maico.de** – Mit wenigen Klicks ans Ziel. Es lohnt sich!

# Immer up to date – Immer einen Schritt voraus

Mit dem kostenlosen MAICO Newsletter!

Seien Sie immer ganz vorne mit dabei: Der **kostenlose** MAICO Newsletter informiert Sie **ca. alle 2 Monate** über Produkte, Produktneuheiten, Serviceangebote sowie über neueste Trends und Entwicklungen bei MAICO und in der Lüftungsbranche!

Fordern Sie das Newsletter-Anmeldeformular unter Telefon 0 77 20 / 694-382 oder per E-Mail an [newsletter@maico.de](mailto:newsletter@maico.de) an!

Gerne können Sie sich auch direkt auf unserer Website registrieren. Sie finden auf der Startseite von [www.maico.de](http://www.maico.de) eine schnelle und bequeme Anmeldemöglichkeit.

Selbstverständlich können Sie den Newsletter jederzeit problemlos wieder abbestellen.

Sie finden in jedem Newsletter einen direkten Abmelde-Link.

**Wir freuen uns darauf, Sie bald als Leser unserer „Lüftungs-News“ begrüßen zu dürfen!**



# MAICO-Produktsortimente

## Ventilatoren & Zubehör

”A” ”B” ”C” ”D”



**Ventilatoren für Wohnungen**  
Kleinraumventilatoren für Bad, WC, etc.  
ECA und ECA piano ..... A  
Rohreinschubventilatoren ECA .....



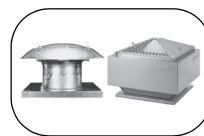
**Abluftsysteme für Wohnungen nach DIN 18017-3**  
aeroduct-Brandschutzsystem .....  
System mit feuerfestem Schacht ..... B  
System ohne Brandschutz .....  
Ventilatoreinsätze ER .....  
Unterputzgehäuse ER-UP/G, ER-UPD, ER-UPB .....  
Aufputzgeräte ER-AP, ER-APB .....  
System für Zentralentlüftung CENTRO .....



**Ventilatoren für Gewerbe und Arbeitsstätten**  
Wandeinbauventilatoren EN, ENR. ....  
Fenstereinbausatz FE 100 mit ECA 100. ....  
Fensterventilatoren EVN, EV, EVR, EVH ..... C  
Heizlüfter PHE, PHD .....  
Baukastensystem AIROTHERM .....  
Wärmerückgewinnungsgerät WRG. ....  
Deckenfächer EC, ECO .....



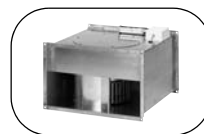
**Axial-Wand- und Rohrventilatoren für Industrie**  
Axial-Wandventilatoren EZQ/EZS, DZQ/DZS ..  
Axial-Wandventilatoren für explosionsge-  
fährdete Bereiche EZQ-Ex, DZQ-Ex. ....  
Stahlring-Ventilatoren DAS. ....  
Axial-Wandeinbauventilatoren, Unter-  
putz EZF, DZF ..... C  
Axial-Rohrventilatoren EZR, DZR .....  
Axial-Rohrventilatoren für explosionsge-  
fährdete Bereiche DZR-Ex. ....  
Gewächshausventilatoren EZG .....



**Dachventilatoren für universelle Anwendungen**  
Dachventilatoren mit EC-Motor GRD ..... C  
Radial-Dachventilatoren ERD, DRD .....  
Axial-Dachventilatoren EZD, DZD. ....  
Axial-Dachventilatoren für explosionsge-  
fährdete Bereiche DZD-Ex .....



**Rohrventilatoren für Lüftungssysteme**  
Halbradial-Rohrventilatoren ERM .....  
Halbradial-Rohrventilatoren für explosions-  
gefährdete Bereiche ERM-Ex .....  
Radial-Rohrventilatoren ERR ..... C  
Diagonalventilator EDR .....  
Schallgedämmte Lüftungsboxen ESR,  
ESR-S, DSR-S .....  
Kompaktboxen ECR, ECR-A .....  
Schallgedämmte Abluftboxen EKR. ....  
Radial-Rohrventilatoren AWW .....  
Radial-Flachboxen EFR .....



**Kanalventilatoren für Lüftungssysteme**  
Kanalventilatoren EPK, DPK. .... D  
Schallgedämmte Kanalbox DSK. ....



**Zubehör**  
Verschlussklappen, Innen- und Außengit-  
ter, Verzögerungszeit-, Intervall- und Stufen-  
schalter, Drehzahlsteller, Temperaturregler  
und Stufentransformatoren, Filter ..... C  
+  
D

## Kontrollierte Wohnungslüftung / Lüftungssysteme & Zubehör

”K”

**! Wichtiger Hinweis: Bruttopreisabsenkung mit Rabattanpassung !**  
**Weitere Informationen bei Ihrem Fachgroßhandel !**



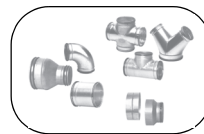
**Raumluft-Systeme aeronom mit Wärme-Rückge-  
winnung**  
Für Niedrigenergiehäuser:  
WS 150 R, WS 150 L, WS 600, .....  
WRG 180 EC, WRG 300 EC, WRG 400 EC ...  
Für Niedrigenergie- und Passivhäuser: ..... K  
WS 250, WR 300, WR 400 .....



**Zubehör**  
Innengitter AZE .....  
Ersatzfilter AZP ..... K  
Außengitter MGE, MGR .....  
Weitwurfdüsen WD .....  
Zuluftelemente ZE .....  
Kunststoff-Kanal FK .....




**MAICOFLEX Rohrsystem**  
Adapter MF-A .....  
Flex Rohr MF-F .....  
Verteiler MF-V ..... K  
Winkel MF-W .....  
Einschubadapter MF-WE .....  
Reinigungsset MF-R .....



**Anhang:**  
Flachkanäle und Wickelfalzrohre ..... K

Kat.-Seite	Art.-Nr.	Typen	Euro	Sortiment	Kat.-Seite	Art.-Nr.	Typen	Euro	Sortiment	Kat.-Seite	Art.-Nr.	Typen	Euro	Sortiment
139 162	<b>AD</b> <b>Ansaugdüsen</b>	0180.0628 AD 20 0180.0620 AD 25 0180.0621 AD 30 0180.0622 AD 35 0180.0623 AD 40 0180.0624 AD 45 0180.0625 AD 50 0180.0626 AD 56 0180.0627 AD 60	68,- 76,- 88,- 93,- 104,- 111,- 114,- 151,- 158,-	C C C C C C C C C	48	<b>Aufputzventilatoren</b>	0084.0156 ER-APB 60 0084.0157 ER-APB 60 VZ 0084.0158 ER-APB 60 F 0084.0159 ER-APB 60 G 0084.0160 ER-APB 60 H 0084.0176 ER-APB 100 0084.0177 ER-APB 100 VZ 0084.0178 ER-APB 100 F 0084.0179 ER-APB 100 G 0084.0180 ER-APB 100 H	277,- 311,- 320,- 316,- 434,- 277,- 311,- 320,- 316,- 434,-	B B B B B B B B B B	25 222	<b>AP</b> <b>Verschlussklappen</b> MAICO-DURO	0059.1058 AP 100 0059.0957 AP 100 B 0059.0950 AP 120 0059.0952 AP 150	23,- 28,- 38,- 39,-	A A A A
228	<b>AE</b> <b>Innenverschlüsse, elektrisch</b> Wechselstrom	0151.0300 AE 10 0151.0302 AE 16	79,- 92,-	A A	57	<b>Dachdurchführungen</b>	0092.0373 DF 125 T 0092.0374 DF 125 S 0092.0375 DF 160 S	103,- 103,- 188,-	B B B	224	<b>ARP</b> <b>Verschlussklappen</b> MAICO-DURO	0151.0082 ARP 71 0151.0081 ARP 80 0151.0080 ARP 100	474,- 538,- 787,-	C C C
40	<b>aeroduct</b> <b>Wartungsfreies Brand- schutzsystem gemäß K90-DIN 18017</b>				57	<b>Dachpfannen</b>	0092.0376 DP 125 TF 0092.0377 DP 125 SF 0092.0378 DP 125 TB 0092.0379 DP 125 SB 0092.0380 DP 160 SB 0092.0382 DP 125 A 0092.0383 DP 160 A	89,- 89,- 89,- 118,- 176,- 89,- 154,-	B B B B B B B	90 223	<b>AS</b> <b>Verschlussklappen</b> MAICO-SERVO	0151.0330 AS 20 0151.0331 AS 25 0151.0332 AS 30 0151.0333 AS 35 0151.0334 AS 40 0151.0335 AS 45 0151.0336 AS 50 0151.0337 AS 60	59,- 67,- 75,- 102,- 116,- 160,- 181,- 247,-	C C C C C C C C
55	<b>Brandschutz- Ausgleichselemente</b>	0093.1019 BA 100-0 0093.1020 BA 125-0 0093.1021 BA 160-0 0093.1022 BA 200-0 0093.1000 BA 100/80-1 0093.1001 BA 125/80-1 0093.1002 BA 160/80-1 0093.1003 BA 200/80-1 0093.1004 BA 100/80-2 0093.1005 BA 125/80-2 0093.1006 BA 160/80-2 0093.1007 BA 200/80-2 0093.1008 BA 125/100-1 0093.1009 BA 160/100-1	46,- 49,- 52,- 55,- 72,- 73,- 74,- 81,- 77,- 81,- 83,- 88,- 81,- 83,-	B B B B B B B B B B B B B B	56 230	<b>AFR</b> <b>Aluminium-Flexrohre</b>	0055.0088 AFR 75 0055.0092 AFR 80 0055.0090 AFR 100 0055.0091 AFR 125 0055.0093 AFR 150	49,- 49,- 103,- 127,- 153,-	B B C C C	242	<b>ATL</b> <b>Temperaturregel- system, Lastteile</b> MAICO-AEROMAT	0157.0757 ATL 2,5 0157.0758 ATL 6	1960,- 2215,-	C C
55	<b>Brandschutz- Isolierungen</b>	0092.0395 BI 100 (3 Stück à 1 m) 0092.0396 BI 125 (3 Stück à 1 m) 0092.0397 BI 160 (1 Stück à 1 m) 0092.0398 BI 200 (1 Stück à 1 m)	98,- 109,- 54,- 60,-	B B B B	107	<b>AIROTERM</b> <b>Lufterhitzer- Baukastensystem</b>				242	<b>ATS</b> <b>Temperaturregel- systeme</b> MAICO-AEROMAT	0157.0759 ATS <i>ZUBEHÖR</i> <i>Temperaturregelsystem, Lastteil</i>	820,-  441,- 1960,- 2215,-	C  C C C
40	<b>Ventilatoreinsätze</b> Wechselstrom	0084.0100 ER 60 0084.0101 ER 60 VZ 0084.0106 ER 60 VZC 0084.0102 ER 60 F 0084.0103 ER 60 G 0084.0107 ER 60 GVZ 0084.0104 ER 60 H 0084.0105 ER 60 I 0084.0130 ER 100 0084.0131 ER 100 VZ 0084.0136 ER 100 VZC 0084.0132 ER 100 F 0084.0133 ER 100 G 0084.0139 ER 100 GVZ 0084.0134 ER 100 H 0084.0135 ER 100 I 0084.0137 ER 100 D	166,- 200,- 212,- 210,- 206,- 240,- 322,- 236,- 166,- 200,- 212,- 210,- 206,- 240,- 322,- 236,- 252,-	B B B B B B B B B B B B B B B B B	107	<b>AIROTERM- Ventilatoren</b> Drehstrom	A 0085.0030 DZF 35/6 BH A 0085.0031 DZF 35/4 BH	600,- 600,-	C C	242	<b>AVM</b> <b>Automatische Rückschlagklappen</b>	0093.0002 AVM 10 0093.0003 AVM 12 0093.0004 AVM 15 0093.0008 AVM 16 0093.0005 AVM 18 0093.0006 AVM 20 0093.0007 AVM 25 0093.0011 AVM 28 0093.0009 AVM 31 0093.0012 AVM 35 0093.0013 AVM 40	42,- 44,- 50,- 56,- 60,- 72,- 86,- 100,- 108,- 143,- 165,-	C C C C C C C C C C C
44	<b>Unterputzgehäuse</b>	0093.0972 ER-UPD	70,-	B	108	<b>AIROTERM- Ventilatoren</b> Drehstrom polumschaltbar	A 0085.0032 DZF 35/84 BH A 0085.0033 DZF 35/64 BH	677,- 947,-	C C	211 225				
56	<b>Stahl-Flexrohre</b>	0055.0072 SFR	35,-	B	108	<b>AIROTERM- Lufterhitzer</b> Drehstrom	A 0082.0005 DTH 35	1135,-	C	202	<b>AWV</b> <b>Außenwandventilatoren</b> Wechselstrom	0080.0994 AWV 10 0080.0995 AWV 10 S 0080.0996 AWV 15 0080.0997 AWV 15 S 0080.0998 AWV 20 0080.0999 AWV 20 S	299,- 311,- 325,- 409,- 427,- 457,-	C C C C C C
					214	<b>AKP</b> <b>Kanal- Verschlussklappen</b>	0151.0096 AKP 22 0151.0097 AKP 25 0151.0098 AKP 28 0151.0099 AKP 31 0151.0100 AKP 35	219,- 229,- 254,- 270,- 323,-	D D D D D					

Alle Preise sind unverbindliche  
Preisempfehlungen, ohne MwSt.

Kat.-Seite	Art.-Nr.	Typen	Euro	Sorti-ment	Kat.-Seite	Art.-Nr.	Typen	Euro	Sorti-ment	Kat.-Seite	Art.-Nr.	Typen	Euro	Sorti-ment				
85 227	<b>Neues Produktsortiment K</b>				K	57	<b>BS</b>			B	216	<b>DHP</b>						
	<b>AZE</b>						K	<b>Befestigungsschellen</b>						<b>Elektro-Luftthermischer</b>				
	<b>Innengitter, einstellbar</b>								0092.0359 BS 125			8,-		0082.0090 DHP 22-9	894,-	D		
0059.0959 AZE 100					0092.0360 BS 160	9,-		0082.0091 DHP 22-16	1270,-	D								
0059.0962 AZE 100 P					52	<b>Centro</b>				D	0082.0093 DHP 25-16	1320,-	D					
<b>Neues Produktsortiment K</b>				K		<b>System zur Zentralentlüftung</b>			0082.0098 DHP 28-16		1320,-	D						
<b>AZP</b>							<b>Abluftelemente</b>				0082.0095 DHP 28-28	1765,-	D					
<b>Luftfilter, Ersatz</b>						Unterputz			0082.0099 DHP 31-16	1360,-	D							
0093.0929 AZP (5 Stück)					0084.0182 Centro-M	94,-	B	0082.0097 DHP 31-28	1765,-	D								
228	<b>Neues Produktsortiment K</b>				K	53	<b>BA</b>			B	243	<b>ZUBEHÖR</b>						
	<b>Brandschutz-Ausgleichselemente</b>							0084.0183 Centro-E	162,-			B	<b>Temperaturregelsystem</b>					
	aeroduct							<b>Abluftelemente</b>					0157.0586 DTL 24 P	1520,-	D			
	0093.1019 BA 100-0							Aufputz					<b>Leistungsplatine</b>					
	0093.1020 BA 125-0							0084.0184 Centro-M-APB	203,-			B	0157.0587 DTL 2 P-L	313,-	D			
	0093.1021 BA 160-0							0084.0185 Centro-E-APB	264,-			B	<b>Kanalfühler</b>					
	0093.1022 BA 200-0							<b>Druckregelungen</b>					0157.0780 FL 30 P	85,-	D			
	0093.1000 BA 100/80-1							0157.0397 Centro-P	1595,-			B	<b>Raumfühler</b>					
	0093.1001 BA 125/80-1							0157.0398 Centro-PE	1535,-			B	0157.0781 FR 30 P	151,-	D			
	0093.1002 BA 160/80-1							0157.0399 Centro-PT	2070,-			B	<b>Luftstromwächter</b>					
	0093.1003 BA 200/80-1							0157.0400 Centro-PTE	1980,-			B	0157.0779 LW 9	264,-	D			
	55	<b>Neues Produktsortiment K</b>					K	54	<b>Druckschläuche</b>					B	57	<b>DP</b>		
<b>ZUBEHÖR</b>					0092.0487 Centro-PP	20,-				<b>Dachpfannen</b>								
<b>Brandschutz-Isolierung</b>					<b>ZUBEHÖR</b>					0092.0376 DP 125 TF	89,-	B						
0092.0395 BI 100 (3 Stück à 1 m)					Unterputzgehäuse					0092.0377 DP 125 SF	89,-	B						
0092.0396 BI 125 (3 Stück à 1 m)					0093.0995 ER-UP/G	48,-			B	0092.0378 DP 125 TB	89,-	B						
0092.0397 BI 160 (1 Stück à 1 m)					0093.0972 ER-UPD	70,-			B	0092.0379 DP 125 SB	118,-	B						
0092.0398 BI 200 (1 Stück à 1 m)					0093.0968 ER-UPB	86,-			B	0092.0380 DP 160 SB	176,-	B						
					124	<b>DAS</b>					C	210	<b>DPK</b>					
						<b>Wandventilatoren</b>							<b>Kanalventilatoren</b>					
						Drehstrom							MAICO-PASSAT					
						0083.0851 DAS 71/8			Anfrage				Drehstrom					
						0083.0852 DAS 71/6			Anfrage				0086.0660 DPK 22/6 B			830,-	D	
						0083.0853 DAS 71/4	Anfrage		0086.0661 DPK 22/4 B	931,-			D					
						0083.0854 DAS 80/8	Anfrage		0086.0662 DPK 25/6 B	1030,-			D					
						0083.0855 DAS 80/6	Anfrage		0086.0663 DPK 25/4 B	1105,-			D					
						0083.0856 DAS 80/4	Anfrage		0086.0664 DPK 28/6 B	1275,-			D					
						0083.0857 DAS 90/8	Anfrage		0086.0665 DPK 28/4 B	1340,-			D					
						0083.0858 DAS 90/6	Anfrage		0086.0666 DPK 31/6 B	1480,-			D					
						0083.0859 DAS 90/4	Anfrage		0086.0667 DPK 31/4 B	1645,-			D					
					0083.0860 DAS 100/8	Anfrage		0086.0668 DPK 35/6 B	1945,-	D								
					0083.0861 DAS 100/6	Anfrage		0086.0669 DPK 35/4 B	2595,-	D								
					0083.0862 DAS 100/4	Anfrage		<b>ZUBEHÖR</b>										
					0083.0863 DAS 112/8	Anfrage		<b>Elektro-Luftthermischer</b>										
					0083.0864 DAS 112/6	Anfrage		0082.0090 DHP 22-9	894,-	D								
					0083.0865 DAS 125/8	Anfrage		0082.0091 DHP 22-16	1270,-	D								
					0083.0866 DAS 125/6	Anfrage		0082.0093 DHP 25-16	1320,-	D								
					<b>ZUBEHÖR</b>			0082.0098 DHP 28-16	1320,-	D								
					<b>Quadratische Wandplatte</b>			0082.0095 DHP 28-28	1765,-	D								
					0053.0013 QW 71	Anfrage		0082.0099 DHP 31-16	1360,-	D								
					0053.0014 QW 80	Anfrage		0082.0097 DHP 31-28	1765,-	D								
					0053.0015 QW 90	Anfrage		<b>Elastischer Verbindungs-</b>										
					0053.0016 QW 100	Anfrage		<b>stützen</b>										
					0053.0017 QW 112	Anfrage		0092.0125 ELP 22	114,-	D								
					0053.0018 QW 125	Anfrage		0092.0126 ELP 25	126,-	D								
					<b>DACHDURCHFÜHRUNGEN</b>			0092.0127 ELP 28	139,-	D								
					0092.0373 DF 125 T	103,-	B	0092.0128 ELP 31	148,-	D								
					0092.0374 DF 125 S	103,-	B	0092.0129 ELP 35	161,-	D								
					0092.0375 DF 160 S	188,-	B											
					<b>ZUBEHÖR</b>													
					<b>Befestigungsschelle</b>													
					0092.0359 BS 125	8,-	B											
					0092.0360 BS 160	9,-	B											
					<b>Regenschutzgitter</b>													
					0151.0280 RG 125	44,-	B											
					0151.0281 RG 160	59,-	B											
 <b>Direkter Zugriff auf's Produkt</b> Mit einem einzigen Klick direkt beim Produkt: <a href="http://www.maico.de/typ-Art.-Nr.">www.maico.de/typ-Art.-Nr.</a> Beispiel: <a href="http://www.maico.de/typ-0059.0959">www.maico.de/typ-0059.0959</a> führt Sie direkt zum AZE 100																		

Alle Preise sind unverbindliche Preisempfehlungen, ohne MwSt.

Kat.-Seite	Art.-Nr.	Typen	Euro	Sortiment	Kat.-Seite	Art.-Nr.	Typen	Euro	Sortiment	Kat.-Seite	Art.-Nr.	Typen	Euro	Sortiment
215		<i>Kanalschalldämpfer</i>			59	<b>DR</b>				164		<i>Dachsocket für Flachdächer</i>		
	0092.0301	KSP 22/15	462,-	D		<b>Distanzrahmen</b>					0093.0887	SO 18	373,-	C
	0092.0302	KSP 25/15	508,-	D		0059.0928	DR 60/100	20,-	B		0093.0358	SO 22	384,-	C
	0092.0303	KSP 28/14	545,-	D		<b>DRD</b>					0093.0360	SO 25	384,-	C
	0092.0304	KSP 31/14	591,-	D	150	<b>Radial-Dachventilatoren</b>					0093.0361	SO 30	396,-	C
	0092.0305	KSP 35/14	717,-	D		Drehstrom					0093.0362	SO 35	416,-	C
	0092.0330	KSP 22/27	600,-	D		mit Verschlussklappe					0093.0363	SO 40	430,-	C
	0092.0331	KSP 25/27	662,-	D		und Reparaturschalter					0093.0874	SO 45	503,-	C
	0092.0332	KSP 28/23	710,-	D		0087.0100	DRD 18/4 B	1155,-	C	164		<i>Dachsocket für Flachdächer, kippbar</i>		
	0092.0333	KSP 31/27	772,-	D		0087.0099	DRD 18/2 B	1155,-	C		0093.1030	SOK 18	427,-	C
	0092.0334	KSP 35/23	945,-	D		0087.0101	DRD 22/4 B	1165,-	C		0093.0991	SOK 22	512,-	C
215		<i>Außengitter</i>				0087.0103	DRD 25/6 B	1340,-	C		0093.0992	SOK 25	539,-	C
	0151.0250	LAP 22	291,-	D		0087.0102	DRD 25/4 B	1340,-	C		0093.0993	SOK 31	581,-	C
	0151.0251	LAP 25	309,-	D		0087.0105	DRD 31/6 B	1655,-	C		0093.0994	SOK 35	609,-	C
	0151.0252	LAP 28	339,-	D		0087.0104	DRD 31/4 B	1655,-	C	165		<i>Dachsocket für Well- und Trapezdächer</i>		
	0151.0253	LAP 31	361,-	D		0087.0107	DRD 35/6 B	1790,-	C		0093.1031	SOWT 18	891,-	C
	0151.0254	LAP 35	406,-	D		0087.0106	DRD 35/4 B	1790,-	C		0093.0984	SOWT 22	925,-	C
	0151.0255	LZP 22	146,-	D		0087.0109	DRD 40/6 B	2485,-	C		0093.0985	SOWT 25	1020,-	C
	0151.0256	LZP 25	156,-	D		0087.0108	DRD 40/4 B	2485,-	C		0093.0986	SOWT 31	1150,-	C
	0151.0257	LZP 28	171,-	D		0087.0111	DRD 45/6 B	2875,-	C		0093.0987	SOWT 35	1245,-	C
	0151.0258	LZP 31	186,-	D		0087.0110	DRD 45/4 B	2875,-	C		0093.0988	SOWT 40	1600,-	C
	0151.0259	LZP 35	207,-	D							0093.0989	SOWT 45	1800,-	C
230		<i>Innengitter</i>			150	<b>DRD</b>				163		<i>Zwischenstützen</i>		
	0151.0260	LGA 42/12	104,-	D		<b>Radial-Dachventilatoren</b>					0092.0286	SZ 18	280,-	C
	0151.0261	LGA 62/12	130,-	D		Drehstrom					0092.0287	SZ 22	288,-	C
	0151.0262	LGA 62/22	159,-	D		Polumschaltbar					0092.0288	SZ 25	293,-	C
	0151.0263	LGZ 42/12	143,-	D		mit Verschlussklappe					0092.0289	SZ 31	300,-	C
	0151.0264	LGZ 62/12	173,-	D		und Reparaturschalter					0092.0290	SZ 35	311,-	C
	0151.0265	LGZ 62/22	221,-	D		0087.0150	DRD 25/64 B	1450,-	C		0092.0291	SZ 40	326,-	C
248		<i>Motorvollschuttschalter</i>				0087.0151	DRD 31/64 B	1830,-	C		0092.0292	SZ 45	340,-	C
	0157.0712	MV 25	272,-	C		0087.0152	DRD 35/64 B	1910,-	C					
214		<i>Kanal-Verschlussklappe</i>				0087.0153	DRD 40/64 B	2665,-	C		190	<b>DRH</b>		
	0151.0235	RKP 22	199,-	D		<b>ZUBEHÖR</b>					<b>Elektro-Luftthermischer</b>			
	0151.0236	RKP 25	202,-	D		<i>Verbindungsstützen</i>					Drehstrom			
	0151.0237	RKP 28	219,-	D		0092.0283	ELA 18	121,-	C		0082.0105	DRH 16-5	506,-	C
	0151.0238	RKP 31	223,-	D	163	0092.0282	ELA 22	137,-	C		0082.0106	DRH 20-5	545,-	C
	0151.0239	RKP 35	263,-	D		0092.0266	ELA 25	138,-	C		0082.0107	DRH 25-6	582,-	C
	0151.0096	AKP 22	219,-	D		0092.0284	ELA 31	162,-	C		0082.0108	DRH 31-6	596,-	C
	0151.0097	AKP 25	229,-	D		0092.0268	ELA 35	180,-	C		<b>ZUBEHÖR</b>			
	0151.0098	AKP 28	254,-	D		0092.0269	ELA 40	214,-	C		<i>Temperaturregelsystem</i>			
	0151.0099	AKP 31	270,-	D		0092.0270	ELA 45	226,-	C		0157.0824	ETL 16 P	259,-	C
	0151.0100	AKP 35	323,-	D						0157.0825	DTL 16 P	297,-	C	
218		<i>Luftfilter</i>				<i>Sockelschalldämpfer</i>				243		<i>Kanalfühler</i>		
	0149.0031	TFP 22	463,-	D	162	0092.0337	SD 18	828,-	C		0157.0780	FL 30 P	85,-	D
	0149.0032	TFP 25	487,-	D		0092.0338	SD 22	848,-	C	243		<i>Raumfühler</i>		
	0149.0033	TFP 28	569,-	D		0092.0339	SD 25	1065,-	C		0157.0781	FR 30 P	151,-	D
	0149.0034	TFP 31	610,-	D		0092.0340	SD 31	1155,-	C	243		<i>Luftstromwächter</i>		
	0149.0035	TFP 35	726,-	D		0092.0341	SD 35	1350,-	C		0157.0779	LW 9	264,-	D
	0149.0067	TFP 22-7	561,-	D		0092.0342	SD 40	1465,-	C	245				
	0149.0068	TFP 25-7	596,-	D		0092.0343	SD 45	1700,-	C		190	<b>DRH R</b>		
	0149.0069	TFP 28-7	659,-	D		<i>Ausblas-Schalldämpfer</i>					<b>Elektro-Luftthermischer mit Regler</b>			
	0149.0070	TFP 31-7	789,-	D	162	0092.0385	SDA 18	1435,-	C		Drehstrom			
	0149.0071	TFP 35-7	851,-	D		0092.0386	SDA 22	1595,-	C		0082.0143	DRH 16-5 R	1150,-	C
237		<i>5-Stufentransformator, Schaltschrank</i>				0092.0387	SDA 25	1630,-	C		0082.0144	DRH 20-6 R	1185,-	C
	0157.0741	TR 0,8 S	256,-	C		0092.0388	SDA 31	1795,-	C		0082.0145	DRH 25-9 R	1515,-	C
	0157.0742	TR 2,5 S	407,-	C		0092.0389	SDA 35	1920,-	C		0082.0146	DRH 31-12 R	1770,-	C
	0157.0743	TR 6,6 S	954,-	C		0092.0390	SDA 40	2170,-	C		0082.0147	DRH 35-12 R	1915,-	C
236		<i>5-Stufentransformator</i>				0092.0391	SDA 45	2330,-	C		0082.0148	DRH 40-12 R	2010,-	C
	0157.0532	TRV 1,0-1	567,-	C	165	<i>Dachsocket Schrägdach</i>					<b>ZUBEHÖR</b>			
	0157.0533	TRV 1,7-1	658,-	C		0093.1028	SDS 18	891,-	C		<i>Luftstromwächter</i>			
	0157.0534	TRV 2,5-1	796,-	C		0093.0952	SDS 22	925,-	C	245	0157.0779	LW 9	264,-	D
	0157.0718	TRV 5,0	1095,-	C		0093.0953	SDS 25	1020,-	C					
	0157.0719	TRV 11,0	2125,-	C		0093.0978	SDS 31	1150,-	C					
217		<i>Wasser-Luftthermischer</i>				0093.0954	SDS 35	1245,-	C					
	0082.0111	WHP 22-18	423,-	D		0093.0979	SDS 40	1600,-	C					
	0082.0112	WHP 25-22	493,-	D		0093.0980	SDS 45	1800,-	C					
	0082.0113	WHP 28-29	583,-	D										
	0082.0114	WHP 31-34	691,-	D										
	0082.0115	WHP 35-43	824,-	D										

Alle Preise sind unverbindliche Preisempfehlungen, ohne MwSt.

Kat.-Seite	Art.-Nr.	Typen	Euro	Sorti-ment	Kat.-Seite	Art.-Nr.	Typen	Euro	Sorti-ment	Kat.-Seite	Art.-Nr.	Typen	Euro	Sorti-ment
61	0157.0410	<b>DS 10</b> Drehschalter Wechselstrom DS 10	45,-	C	218		<i>Luftfilter</i> 0149.0034 TFP 31 0149.0035 TFP 35 0149.0036 TFP 50 0149.0037 TFP 56 0149.0070 TFP 31-7 0149.0071 TFP 35-7 0149.0072 TFP 50-7 0149.0073 TFP 56-7	610,- 726,- 909,- 1045,- 789,- 851,- 938,- 1105,-	D D D D D D D D	107		<b>DTH</b> AIROTHERM- Lufterhitzer Drehstrom 0082.0005 DTH 35 ZUBEHÖR 107 AIROTHERM-Ventilator A 0085.0030 DZF 35/6 BH A 0085.0031 DZF 35/4 BH A 0085.0032 DZF 35/84 BH A 0085.0033 DZF 35/64 BH	1135,- 600,- 600,- 677,- 947,-	C C C C
61	0157.0186	<b>DS</b> 3-Stufenschalter DS 3N	55,-	C	236		<i>5-Stufentransformator</i> 0157.0372 TR 2,5-1 0157.0533 TRV 1,7-1 0157.0718 TRV 5,0	579,- 658,- 1095,-	C C C	108		<i>Luftfilter, Ersatz</i> 0093.0207 ZF 35 (5 Stück)	54,-	C
212	0086.0645 0086.0646 0086.0647 0086.0648	<b>DSK</b> Schallgedämmte Kanalventilatoren DSK 31/4 DSK 35/4 DSK 50/4 DSK 56/4 ZUBEHÖR	2680,- 2920,- 3795,- 4825,-	D D D D	237		<i>5-Stufentransformator, Schaltschrank</i> 0157.0742 TR 2,5 S 0157.0743 TR 6,6 S	407,- 954,-	C C	243		<b>DTL</b> Temperatur- regelsysteme 0157.0825 DTL 16 P 0157.0586 DTL 24 P Leistungsplatine 0157.0587 DTL 2 P-L ZUBEHÖR 243 Kanalfühler 0157.0780 FL 30 P 243 Raumfühler 0157.0781 FR 30 P	297,- 1520,- 313,- 85,- 151,-	C D D D D
216	0082.0099	<i>Elektro-Lufterhitzer</i> DHP 31-16	1360,-	D	182		<b>DSR S</b> Schallgedämmte Lüftungsboxen Drehstrom N 0080.0622 DSR 35-2 S N 0080.0623 DSR 40-2 S ZUBEHÖR	1910,- 2295,-	C C	243		<i>Kanalfühler</i> 0157.0780 FL 30 P 243 <i>Raumfühler</i> 0157.0781 FR 30 P	85,- 151,-	D D
218	0092.0128 0092.0129 0092.0123 0092.0124	<i>Elastischer Verbindungs- stützen</i> ELP 31 ELP 35 ELP 50 ELP 56	148,- 161,- 185,- 203,-	D D D D	211 225		<i>Automatische Rückschlagklappe</i> 0093.0012 AVM 35 0093.0013 AVM 40	143,- 165,-	C C	248		<b>DW</b> Differenzdruckwächter 0157.0752 DW 1000	244,-	D
215	0092.0304 0092.0305 0092.0333 0092.0334 0092.0306 0092.0307	<i>Kanalschalldämpfer</i> KSP 31/14 KSP 35/14 KSP 31/27 KSP 35/23 KSP 50/23 KSP 56/25	591,- 717,- 772,- 945,- 1095,- 1370,-	D D D D D D	190		<i>Elektro-Lufterhitzer mit Regler</i> 0082.0147 DRH 35-12 R 0082.0148 DRH 40-12 R	1915,- 2010,-	C C	154		<b>DZD</b> Axial-Dachventilatoren MAICO-ZEPHIR Drehstrom 0087.0490 DZD 25/4 D 0087.0213 DZD 25/2 B 0087.0215 DZD 30/4 B 0087.0216 DZD 30/2 B 0087.0218 DZD 35/4 B 0087.0222 DZD 40/4 B 0087.0225 DZD 50/6 B 0087.0226 DZD 50/4 B 0087.0228 DZD 60/6 B 0087.0229 DZD 60/4 B ZUBEHÖR	777,- 952,- 1005,- 1190,- 1115,- 1310,- 1590,- 1660,- 2130,- 2205,-	C C C C C C C C C C
215	0151.0253 0151.0254 0151.0312 0151.0313 0151.0258 0151.0259 0151.0314 0151.0315	<i>Außengitter</i> LAP 31 LAP 35 LAP 50 LAP 56 LZP 31 LZP 35 LZP 50 LZP 56	361,- 406,- 742,- 790,- 186,- 207,- 353,- 370,-	D D D D D D D D	230		<i>Innengitter</i> 0151.0260 LGA 42/12 0151.0261 LGA 62/12 0151.0262 LGA 62/22 0151.0263 LGZ 42/12 0151.0264 LGZ 62/12 0151.0265 LGZ 62/22	104,- 130,- 159,- 143,- 173,- 221,-	D D D D D D	248		<i>Motorvollschutzschalter</i> 0157.0712 MV 25	272,-	C
230	0151.0260 0151.0261 0151.0262 0151.0263 0151.0264 0151.0265	<i>Innengitter</i> LGA 42/12 LGA 62/12 LGA 62/22 LGZ 42/12 LGZ 62/12 LGZ 62/22	104,- 130,- 159,- 143,- 173,- 221,-	D D D D D D	186		<i>Rohrschalldämpfer</i> 0092.0335 RSR 35/50 0092.0336 RSR 40/50	222,- 247,-	C C	162		<i>Ansaugdüse</i> 0180.0620 AD 25 0180.0621 AD 30 0180.0622 AD 35 0180.0623 AD 40 0180.0625 AD 50 0180.0627 AD 60	76,- 88,- 93,- 104,- 114,- 158,-	C C C C C C
248	0157.0712	<i>Motorvollschutzschalter</i> MV 25	272,-	C	187 188		<i>Luftfilter</i> 0149.0081 TFE 35-4 0149.0082 TFE 40-4 0149.0065 TFE 35-5 0149.0066 TFE 40-5 0149.0056 TFE 35-7 0149.0057 TFE 40-7	230,- 256,- 323,- 348,- 328,- 360,-	C C C C C C	140		<i>Elastische Manschette</i> 0092.0088 EL 25 0092.0089 EL 30 0092.0090 EL 35 0092.0091 EL 40 0092.0092 EL 50 0092.0093 EL 60	35,- 40,- 44,- 53,- 63,- 74,-	C C C C C C
214	0151.0238 0151.0239 0151.0240 0151.0241 0151.0099 0151.0100	<i>Kanal-Verschlussklappe</i> RKP 31 RKP 35 RKP 50 RKP 56 AKP 31 AKP 35	223,- 263,- 296,- 310,- 270,- 323,-	D D D D D D	236		<i>5-Stufentransformator</i> 0157.0372 TR 2,5-1 0157.0534 TRV 2,5-1	579,- 796,-	C C	163		<i>Elast. Stützen</i> 0092.0266 ELA 25 0092.0267 ELA 30 0092.0268 ELA 35 0092.0269 ELA 40 0092.0271 ELA 50 0092.0273 ELA 60	138,- 159,- 180,- 214,- 277,- 375,-	C C C C C C
217	0082.0114 0082.0115 0082.0123 0082.0124	<i>Wasser-Lufterhitzer</i> WHP 31-34 WHP 35-43 WHP 50-55 WHP 56-69	691,- 824,- 994,- 1115,-	D D D D	237		<i>5-Stufentransformator, Schaltschrank</i> 0157.0742 TR 2,5 S	407,-	C	191		<i>Wasser-Lufterhitzer</i> 0082.0122 WRH 40-9	1035,-	C
					237		<b>DSS</b> 5-Stufenschalter für Schaltschrank- Transformatoren Drehstrom 0157.0750 DSS 20	158,-	C					



### Direkter Zugriff auf's Produkt

Mit einem einzigen Klick direkt beim Produkt:  
[www.maico.de/typ-Art.-Nr.](http://www.maico.de/typ-Art.-Nr.)  
 Beispiel: [www.maico.de/typ-0157.0410](http://www.maico.de/typ-0157.0410)  
 führt Sie direkt zum DS 10

Alle Preise sind unverbindliche  
 Preisempfehlungen, ohne MwSt.



Kat.-Seite	Art.-Nr.	Typen	Euro	Sortiment	Kat.-Seite	Art.-Nr.	Typen	Euro	Sortiment	Kat.-Seite	Art.-Nr.	Typen	Euro	Sortiment
140		<i>Gegenflansch</i>			160		<i>Verschlussklappe, Stellmotor</i>					<b>AIROTHERM-Ventilatoren</b> Drehstrom		
	0056.0003	GF 25	29,-	C		0093.0285	VE 25	245,-	C		A 0085.0030	DZF 35/6 BH	600,-	C
	0056.0004	GF 30	35,-	C		0093.0286	VE 30	256,-	C		A 0085.0031	DZF 35/4 BH	600,-	C
	0056.0005	GF 35	39,-	C		0093.0287	VE 35	280,-	C			<b>AIROTHERM-Ventilatoren</b> Drehstrom		
	0056.0006	GF 40	44,-	C		0093.0288	VE 40	302,-	C		A 0085.0032	DZF 35/84 BH	677,-	C
	0056.0008	GF 50	56,-	C		0093.0289	VE 50	375,-	C		A 0085.0033	DZF 35/64 BH	947,-	C
	0056.0009	GF 60	101,-	C		0093.0290	VE 60	468,-	C			<b>ZUBEHÖR</b>		
140		<i>Gegenstutzen</i>					<i>Mehrpreis für Aluminium- statt Kunststoff-Flügelrad</i>			223		<i>Verschlussklappe</i>		
	0055.0169	GS 25	43,-	C		0890.0001	DN 255	43,-			0151.0331	AS 25	67,-	C
	0055.0170	GS 30	46,-	C		0890.0002	DN 300	47,-			0151.0332	AS 30	75,-	C
	0055.0171	GS 35	55,-	C		0890.0003	DN 355	53,-			0151.0333	AS 35	102,-	C
	0055.0172	GS 40	64,-	C		0890.0004	DN 405	77,-			0151.0334	AS 40	116,-	C
	0055.0174	GS 50	73,-	C		0890.0006	DN 503	118,-			0151.0335	AS 45	160,-	C
	0055.0175	GS 60	122,-	C		0890.0008	DN 602	185,-			0151.0336	AS 50	181,-	C
162		<i>Sockelschalldämpfer</i>			158		<b>DZD E Ex e</b> <b>Axial-Dachventilatoren</b> MAICO-ZEPHIREX Drehstrom explosionssgeschützt			107		<b>AIROTHERM-Luftershitzer</b>		
	0092.0339	SD 25	1065,-	C		0087.0796	DZD 25/4 B E Ex e	1400,-	C		A 0082.0005	DTH 35	1135,-	C
	0092.0340	SD 31	1155,-	C		0087.0797	DZD 25/2 B E Ex e	1400,-	C	223		<i>Verschlussklappe, manuell</i>		
	0092.0341	SD 35	1350,-	C		0087.0798	DZD 30/6 B E Ex e	1595,-	C		0151.0339	RS 25	103,-	C
	0092.0342	SD 40	1465,-	C		0087.0799	DZD 30/4 B E Ex e	1485,-	C		0151.0340	RS 30	114,-	C
	0092.0344	SD 50	2655,-	C		0087.0800	DZD 30/2 B E Ex e	1600,-	C		0151.0341	RS 35	153,-	C
165		<i>Dachsockel für Schrägdächer</i>				0087.0801	DZD 35/6 B E Ex e	1650,-	C		0151.0342	RS 40	165,-	C
	0093.0953	SDS 25	1020,-	C		0087.0802	DZD 35/4 B E Ex e	1540,-	C	223		<i>Verschlussklappe, manuell</i>		
	0093.0978	SDS 31	1150,-	C		0087.0803	DZD 35/2 B E Ex e	1910,-	C		0151.0343	RS 45	203,-	C
	0093.0954	SDS 35	1245,-	C		0087.0804	DZD 40/6 B E Ex e	1760,-	C	233		<i>Verlängerungshülse</i>		
	0093.0979	SDS 40	1600,-	C		0087.0805	DZD 40/4 B E Ex e	1760,-	C		0055.0031	VH 25	29,-	C
	0093.1029	SDS 50	2030,-	C		0087.0806	DZD 50/6 B E Ex e	2020,-	C		0055.0032	VH 30	31,-	C
159		<i>Schutzgitter, Metall</i>				0087.0807	DZD 50/4 B E Ex e	2110,-	C		0055.0033	VH 35	35,-	C
161		<i>Schutzgitter, Metall</i>				0087.0808	DZD 60/6 B E Ex e	2590,-	C		0055.0034	VH 40	37,-	C
	0150.0115	SG 25	40,-	C			<b>ZUBEHÖR</b>				0055.0036	VH 45	40,-	C
	0150.0116	SG 30	44,-	C			<i>Elastische Manschette</i>				0055.0035	VH 50	44,-	C
	0150.0117	SG 35	47,-	C		0092.0232	EL 25 Ex	69,-	C	140		<i>Mehrpreis für Aluminium- statt Kunststoff-Flügelrad</i>		
	0150.0118	SG 40	52,-	C		0092.0233	EL 30 Ex	82,-	C		0890.0000	DN 205	39,-	
	0150.0120	SG 50	60,-	C		0092.0234	EL 35 Ex	94,-	C		0890.0001	DN 255	43,-	
	0150.0122	SG 60	75,-	C		0092.0235	EL 40 Ex	104,-	C		0890.0002	DN 300	47,-	
138		<i>Schutzgitter, Kunststoff</i>				0092.0237	EL 50 Ex	126,-	C		0890.0003	DN 355	53,-	
	0059.0162	SGK 25	23,-	C		0092.0238	EL 60 Ex	147,-	C		0890.0004	DN 405	77,-	
	0059.0163	SGK 30	24,-	C			<b>ZUBEHÖR</b>				0890.0006	DN 503	118,-	
	0059.0164	SGK 35	25,-	C			<i>Elastischer Verbindungsstutzen</i>				0890.0008	DN 602	185,-	
	0059.0165	SGK 40	26,-	C		0092.0280	ELA 50 Ex	372,-	C	139				
164		<i>Dachsockel für Flachdächer</i>			163		<i>Elastischer Verbindungsstutzen</i>			163				
	0093.0360	SO 25	384,-	C		0092.0281	ELA 60 Ex	529,-	C		116			
	0093.0361	SO 30	396,-	C		0092.0275	ELA 25 Ex	183,-	C	137		<b>DZQ</b> <b>Axial-Wandventilatoren</b> MAICO-ZEPHIR Drehstrom Quadratische Wandplatte		
	0093.0362	SO 35	416,-	C		0092.0276	ELA 30 Ex	224,-	C		0083.0116	DZQ 20/2 B	428,-	C
	0093.0363	SO 40	430,-	C		0092.0277	ELA 35 Ex	255,-	C		0083.0490	DZQ 25/4 D	389,-	C
	0093.0364	SO 50	514,-	C		0092.0278	ELA 40 Ex	262,-	C		0083.0118	DZQ 25/2 B	555,-	C
	0093.0365	SO 60	570,-	C			<i>Motorvollschuttschalter</i>				0083.0119	DZQ 30/6 B	546,-	C
164		<i>Dachsockel für Flachdächer, kippbar</i>			141		<i>Motorvollschuttschalter</i>				0083.0120	DZQ 30/4 B	546,-	C
	0093.0992	SOK 25	539,-	C	160	0157.0585	MVS 6	823,-	D		0083.0121	DZQ 30/2 B	699,-	C
	0093.0993	SOK 31	581,-	C			<b>DZF</b> <b>Axial-Wandeinbauventilatoren</b> Drehstrom				0083.0122	DZQ 35/6 B	601,-	C
	0093.0994	SOK 35	609,-	C	107		<i>Drehstrom</i>				0083.0123	DZQ 35/4 B	601,-	C
165		<i>Dachsockel für Well- und Trapezdächer</i>			126		<b>Axial-Wandeinbauventilatoren</b> Drehstrom				0083.0060	DZQ 35/2 B	958,-	C
	0093.0985	SOWT 25	1020,-	C		0085.0490	DZF 25/4 D	386,-	C		0083.0125	DZQ 40/8 B	696,-	C
	0093.0986	SOWT 31	1150,-	C		0085.0101	DZF 30/6 B	551,-	C		0083.0126	DZQ 40/6 B	696,-	C
	0093.0987	SOWT 35	1245,-	C		0085.0102	DZF 30/4 B	551,-	C		0083.0127	DZQ 40/4 B	696,-	C
	0093.0988	SOWT 40	1600,-	C		0085.0103	DZF 35/6 B	618,-	C		0083.0061	DZQ 40/2 B	1410,-	C
	0093.1032	SOWT 50	2030,-	C		0085.0104	DZF 35/4 B	618,-	C		0083.0137	DZQ 45/6 B	913,-	C
160		<i>Verschlussklappe, Zugvorrichtung</i>				0085.0105	DZF 40/8 B	721,-	C		0083.0138	DZQ 45/4 B	913,-	C
	0093.0101	VD 25	180,-	C		0085.0106	DZF 40/6 B	721,-	C		0083.0129	DZQ 50/8 B	933,-	C
	0093.0102	VD 30	214,-	C		0085.0107	DZF 40/4 B	721,-	C		0083.0130	DZQ 50/6 B	933,-	C
	0093.0103	VD 35	230,-	C		0085.0108	DZF 45/6 B	943,-	C					
	0093.0104	VD 40	251,-	C		0085.0109	DZF 45/4 B	943,-	C					
	0093.0106	VD 50	300,-	C		0085.0110	DZF 50/8 B	969,-	C					
	0093.0108	VD 60	422,-	C		0085.0111	DZF 50/6 B	969,-	C					

Kat.-Seite	Art.-Nr.	Typen	Euro	Sorti-ment	Kat.-Seite	Art.-Nr.	Typen	Euro	Sorti-ment	Kat.-Seite	Art.-Nr.	Typen	Euro	Sorti-ment		
116 137	0083.0062	DZQ 50/4 B	1015,-	C	233	<i>Verbindungsrahmen</i>			130	<b>DZR</b>						
	0083.0063	DZQ 56/6 B	1340,-	C		0093.0191	ZVR 20	38,-		C	<b>Axial-Rohrventilatoren</b>					
	0083.0136	DZQ 56/4 B	1425,-	C		0093.0192	ZVR 25	41,-		C	MAICO-ZEPHIR					
	0083.0064	DZQ 60/8 B	1320,-	C		0093.0193	ZVR 30	44,-		C	Drehstrom					
	0083.0065	DZQ 60/6 B	1340,-	C		0093.0194	ZVR 35	50,-		C	Polumschaltbar					
	0083.0134	DZQ 60/4 B	1425,-	C		0093.0195	ZVR 40	56,-		C	0086.0040	DZR 25/84 B	677,-	C		
	<b>DZQ</b>						0093.0196	ZVR 45		70,-	C	0086.0041	DZR 25/42 B	691,-	C	
	<b>Axial-Wandventilatoren</b>						0093.0197	ZVR 50		93,-	C	0086.0042	DZR 30/84 B	715,-	C	
	MAICO-ZEPHIR						0093.0198	ZVR 56		149,-	C	0086.0043	DZR 30/64 B	969,-	C	
	Drehstrom						0093.0199	ZVR 60		149,-	C	0086.0044	DZR 30/42 B	885,-	C	
	Quadratische Wandplatte						<i>Mehrpreis für Aluminium- statt Kunststoff-Flügelrad</i>				0086.0045	DZR 35/84 B	753,-	C		
Polumschaltbar					0890.0000	DN 205	39,-	C	0086.0046	DZR 35/64 B	985,-	C				
	0083.0141	DZQ 25/84 B	631,-	C		0890.0001	DN 255	43,-	C	0086.0065	DZR 35/42 B	1100,-	C			
	0083.0142	DZQ 25/42 B	615,-	C		0890.0002	DN 300	47,-	C	0086.0048	DZR 40/84 B	1060,-	C			
	0083.0145	DZQ 30/84 B	664,-	C		0890.0003	DN 355	53,-	C	0086.0049	DZR 40/64 B	1095,-	C			
	0083.0146	DZQ 30/64 B	951,-	C		0890.0004	DN 405	77,-	C	0086.0066	DZR 40/42 B	1440,-	C			
	0083.0147	DZQ 30/42 B	850,-	C		0890.0006	DN 503	118,-	C	0086.0067	DZR 50/86 B	1410,-	C			
	0083.0150	DZQ 35/84 B	702,-	C		0890.0008	DN 602	185,-	C	0086.0052	DZR 50/84 B	1310,-	C			
	0083.0151	DZQ 35/64 B	992,-	C						0086.0068	DZR 50/64 B	1610,-	C			
	0083.0066	DZQ 35/42 B	1085,-	C						0086.0069	DZR 60/86 B	1890,-	C			
	0083.0153	DZQ 40/126 B	1050,-	C						0086.0055	DZR 60/84 B	1705,-	C			
	0083.0155	DZQ 40/84 B	1025,-	C	122	<b>DZQ E Ex e</b>			162	<b>ZUBEHÖR</b>						
	0083.0156	DZQ 40/64 B	1090,-	C		<b>Axial-Wandventilatoren</b>				<i>Ansaugdüse</i>						
	0083.0067	DZQ 40/42 B	1465,-	C		MAICO-ZEPHIREX				0180.0628 AD 20						
	0083.0158	DZQ 50/126 B	1115,-	C		Drehstrom				0180.0620 AD 25						
	0083.0068	DZQ 50/86 B	1420,-	C		Quadratische Wandplatte				0180.0621 AD 30						
	0083.0160	DZQ 50/84 B	1295,-	C		explosionssgeschützt				0180.0622 AD 35						
	0083.0069	DZQ 50/64 B	1670,-	C		0083.0170	DZQ 20/4 B E Ex e	825,-		C	0180.0623 AD 40					
	0083.0070	DZQ 60/126 B	1690,-	C		0083.0171	DZQ 20/2 B E Ex e	825,-		C	0180.0624 AD 45					
	0083.0071	DZQ 60/86 B	1950,-	C		0083.0172	DZQ 25/4 B E Ex e	903,-		C	0180.0625 AD 50					
	0083.0164	DZQ 60/84 B	1740,-	C		0083.0173	DZQ 25/2 B E Ex e	903,-		C	0180.0626 AD 56					
	<b>ZUBEHÖR</b>					0083.0174	DZQ 30/6 B E Ex e	1025,-		C	0180.0627 AD 60					
	<i>Verschlussklappe</i>				0083.0175	DZQ 30/4 B E Ex e	924,-	C	138	<b>Befestigungs- und Dichtmaterial</b>						
	0151.0330	AS 20	59,-	C	0083.0176	DZQ 30/2 B E Ex e	1020,-	C		0092.0132 BD 20						
	0151.0331	AS 25	67,-	C	0083.0177	DZQ 35/6 B E Ex e	1075,-	C		0092.0133 BD 25						
	0151.0332	AS 30	75,-	C	0083.0178	DZQ 35/4 B E Ex e	967,-	C		0092.0134 BD 30						
	0151.0333	AS 35	102,-	C	0083.0179	DZQ 35/2 B E Ex e	1340,-	C		0092.0135 BD 35						
	0151.0334	AS 40	116,-	C	0083.0180	DZQ 40/6 B E Ex e	1105,-	C		0092.0136 BD 40						
	0151.0335	AS 45	160,-	C	0083.0181	DZQ 40/4 B E Ex e	1105,-	C		0092.0137 BD 45						
	0151.0336	AS 50	181,-	C	0083.0182	DZQ 45/6 B E Ex e	1280,-	C		0092.0138 BD 50						
	0151.0337	AS 60	247,-	C	0083.0183	DZQ 45/4 B E Ex e	1270,-	C		0092.0140 BD 56						
	<i>Verschlussklappe, manuell</i>				0083.0184	DZQ 50/6 B E Ex e	1360,-	C		0092.0139 BD 60						
	0151.0338	RS 20	87,-	C	0083.0185	DZQ 50/4 B E Ex e	1470,-	C		140	<b>Elastische Manschette</b>					
	0151.0339	RS 25	103,-	C	0083.0186	DZQ 60/6 B E Ex e	1810,-	C	0092.0154 EL 20							
	0151.0340	RS 30	114,-	C	<b>ZUBEHÖR</b>			0092.0088 EL 25								
	0151.0341	RS 35	153,-	C	<i>Motorvollschuttschalter</i>			0092.0089 EL 30								
	0151.0342	RS 40	165,-	C	0157.0585	MVS 6	823,-	D	0092.0090 EL 35							
	0151.0343	RS 45	203,-	C	130	<b>DZR</b>			139		<b>Verbindungsstutzen</b>					
	0151.0344	RS 50	224,-	C		<b>Axial-Rohrventilatoren</b>					0092.0265 ELA 20					
	0151.0345	RS 60	305,-	C		MAICO-ZEPHIR					0092.0266 ELA 25					
	<i>Verlängerungshülse</i>					Drehstrom					0092.0267 ELA 30					
	0055.0030	VH 20	26,-	C		0086.0020	DZR 20/2 B	514,-			C	0092.0284 ELA 31				
	0055.0031	VH 25	29,-	C		0086.0490	DZR 25/4 D	449,-			C	0092.0268 ELA 35				
	0055.0032	VH 30	31,-	C		0086.0022	DZR 25/2 B	634,-		C	0092.0269 ELA 40					
	0055.0033	VH 35	35,-	C		0086.0023	DZR 30/6 B	635,-		C	0092.0270 ELA 45					
	0055.0034	VH 40	37,-	C		0086.0024	DZR 30/4 B	635,-		C	0092.0271 ELA 50					
	0055.0036	VH 45	40,-	C		0086.0025	DZR 30/2 B	798,-		C	0092.0272 ELA 56					
	0055.0035	VH 50	44,-	C		0086.0026	DZR 35/6 B	686,-		C	0092.0273 ELA 60					
					0086.0027	DZR 35/4 B	686,-	C								
					0086.0028	DZR 30/2 B	798,-	C								
					0086.0029	DZR 40/6 B	788,-	C								
					0086.0030	DZR 40/4 B	788,-	C								
					0086.0061	DZR 40/2 B	1400,-	C								
					0086.0032	DZR 45/6 B	991,-	C								
					0086.0033	DZR 45/4 B	991,-	C								
					0086.0034	DZR 50/6 B	1015,-	C								
					0086.0062	DZR 50/4 B	1070,-	C								
					0086.0063	DZR 56/6 B	1370,-	C								
					0086.0037	DZR 56/4 B	1445,-	C								
					0086.0064	DZR 60/6 B	1370,-	C								
					0086.0039	DZR 60/4 B	1445,-	C								



### Direkter Zugriff auf's Produkt

Mit einem einzigen Klick direkt beim Produkt:  
[www.maico.de/typ-Art.-Nr](http://www.maico.de/typ-Art.-Nr)  
 Beispiel: [www.maico.de/typ-0083.0062](http://www.maico.de/typ-0083.0062)  
 führt Sie direkt zum DZQ 50/4 B

Alle Preise sind unverbindliche  
 Preisempfehlungen, ohne MwSt.



Kat.-Seite	Art.-Nr.	Typen	Euro	Sortiment	Kat.-Seite	Art.-Nr.	Typen	Euro	Sortiment	Kat.-Seite	Art.-Nr.	Typen	Euro	Sortiment						
110	<b>EC</b>				C	22	<i>Außengitter</i>				A	22	<b>ECA 15 E</b>							
	<b>Deckenfächer</b>						0059.1054 SG 100 21,-						<b>Rohreinschubventilator</b>							
	MAICO-CONDOR						0059.0958 SG 100 B 26,-						MAICO-CABINET							
	MAICO-SILENTA						26						0080.0990 ECA 15/2 E 166,-							
	0088.0001 EC 30 E 399,-						0059.1030 WH 100 12,-						0080.0991 ECA 15/4 E 174,-							
0088.0005 EC 40 D 450,-				27				<i>ZUBEHÖR</i>												
0088.0121 EC 90 B 608,-				0059.0696 ZM 11 17,-				25				<i>Verschlussklappe</i>								
0088.0176 EC 140 B 687,-				18				<b>ECA 120</b>				23				0059.0952 AP 150 39,-				
111	<b>Mehrpreis</b> bei Lieferung längerer Befestigungsstangen zu EC 30 E und EC 40 D <b>anstelle</b> der serienmäßig enthaltenen Stange 0,25 m				C	18	<b>Kleinraumventilatoren</b>				A	23	<i>Außengitter</i>							
	0093.0298 Stange 0,5 m 18,-						MAICO-CABINET						0059.0904 SG 15 29,-							
	0093.0299 Stange 1,0 m 31,-						0084.0006 ECA 120 114,-						26				<i>Wandhülse</i>			
	<b>Mehrpreis</b> bei Lieferung längerer Befestigungsstangen zu EC 90 B und EC 140 B <b>anstelle</b> der serienmäßig enthaltenen Stange 0,25 m						0084.0007 ECA 120 VZ 148,-						0059.1050 WH 150 36,-							
	0093.0183 Stange 0,5 m 26,-						0084.0008 ECA 120 F 156,-						26				<b>ECA15-EMA16</b>			
0093.0184 Stange 1,0 m 39,-				0084.0034 ECA 120 P 158,-				0092.0251 ECA15-EMA16 19,-				27				<b>ECA-AH</b>				
16	<b>ECA piano</b>				A	26	<i>ZUBEHÖR</i>				A	110	<b>ECO</b>							
	MAICO-CABINET						25						<b>Deckenfächer</b>							
	0084.0080 ECA piano Standard 95,-						0059.1058 AP 100 23,-						MAICO-INDUSTRIA							
	0084.0081 ECA piano TC 129,-						0059.0957 AP 100 B 28,-						0088.0010 ECO 30 E 736,-							
	0084.0082 ECA piano H 150,-						18						0088.0014 ECO 40 D 780,-							
25	<i>Verschlussklappe</i>				A	18	<b>ECA 150</b>				A	196	<b>ECR</b>							
	0059.1058 AP 100 23,-						<b>Kleinraumventilatoren</b>						0080.0560 ECR 12 1740,-							
	0059.0957 AP 100 B 28,-						MAICO-CABINET						0080.0561 ECR 16 2005,-							
	26						0084.0012 ECA 150 176,-						0080.0562 ECR 20 2210,-							
	<i>Wandhülse</i>						0084.0036 ECA 150/4 176,-						0080.0563 ECR 25 2485,-							
26	0059.1030 WH 100 12,-				A	18	0084.0013 ECA 150 VZ 210,-				A	198	<b>ECR-A</b>							
	25						0084.0014 ECA 150 F 219,-						<b>Schallgedämmte Abluftboxen</b>							
	0059.1058 AP 100 23,-						0084.0015 ECA 150 K 215,-						Wechselstrom							
	0059.0957 AP 100 B 28,-						0084.0037 ECA 150/4K 215,-						0080.0565 ECR-A 12 488,-							
	26						0084.0016 ECA 150 KVZ 249,-						0080.0566 ECR-A 16 525,-							
18	<b>ECA 100</b>				A	25	<i>ZUBEHÖR</i>				A	197	<b>ECR F7</b>							
	MAICO-CABINET						0059.0952 AP 150 39,-						<b>Luftfilter, Ersatz</b>							
	0084.0000 ECA 100 95,-						0092.0251 ECA15-EMA16 19,-						0093.0895 ECR 12-20 F7 80,-							
	0084.0001 ECA 100 VZ 129,-						23						0093.0896 ECR 25-31 F7 89,-							
	0084.0040 ECA 100 VZC 139,-						26						<b>ECR G4</b>							
25	0084.0002 ECA 100 F 137,-				A	23	<i>Außengitter</i>				A	197	<b>Luftfilter, Ersatz</b>							
	0084.0032 ECA 100 P 139,-						0059.0904 SG 15 29,-						0093.0893 ECR 12-20 G4 36,-							
	0084.0038 ECA 100 I 153,-						26						0093.0894 ECR 25-31 G4 39,-							
	0084.0018 ECA 100 24 V 121,-						22						<b>EDR</b>							
	0084.0003 ECA 100 K 116,-						0059.1050 WH 150 36,-						<b>Diagonal-Ventilatoren</b>							
27	0084.0004 ECA 100 KVZ 150,-				A	22	<b>Rohreinschubventilator</b>				A	178	Wechselstrom							
	0084.0041 ECA 100 KVZC 160,-						0080.0460 ECA 11 E 87,-						0080.0656 EDR 25 527,-							
	0084.0005 ECA 100 KF 158,-						25						0080.0657 EDR 31 1190,-							
	0084.0033 ECA 100 KP 160,-						26						0080.0658 EDR 35 1405,-							
	0084.0039 ECA 100 KI 174,-						26						0080.0660 EDR 40 1490,-							
24	<i>Verschlussklappe</i>				A	22	<i>ZUBEHÖR</i>				A	N	0080.0661 EDR 45 1880,-							
	0059.1058 AP 100 23,-						0059.1058 AP 100 23,-						0080.0662 EDR 50 2160,-							
	0059.0957 AP 100 B 28,-						0059.0957 AP 100 B 28,-						0080.0663 EDR 56 2650,-							
	27						23						0080.0664 EDR 63 3100,-							
	0092.0486 ECA-AH 37,-						26						0080.0665 EDR 71 3950,-							
26	<i>Fenstereinbausatz</i>				A	26	<i>Wandhülse</i>				A	N	Alle Preise sind unverbindliche Preisempfehlungen, ohne MwSt.							
	0093.1024 FE 100 AP 49,-						0093.0922 FG 100 14,-													
	0093.1023 FE 100 SG 45,-						22													
	26						22													
	<i>Fliegengitter</i>						0059.1054 SG 100 21,-													
0093.0922 FG 100 14,-				26				0059.0958 SG 100 B 26,-												



### Direkter Zugriff auf's Produkt

Mit einem einzigen Klick direkt beim Produkt:  
[www.maico.de/typ-Art.-Nr.](http://www.maico.de/typ-Art.-Nr.)  
 Beispiel: [www.maico.de/typ-0088.0001](http://www.maico.de/typ-0088.0001)  
 führt Sie direkt zum EC 30 E

Kat.-Seite	Art.-Nr.	Typen	Euro	Sortiment	Kat.-Seite	Art.-Nr.	Typen	Euro	Sortiment	Kat.-Seite	Art.-Nr.	Typen	Euro	Sortiment	
211 225	<b>ZUBEHÖR</b> <i>Automatische Rückschlagklappe</i>				248	<i>Motorvollschutzschalter</i> <b>0157.0711 MVE 10</b>			119,-	D	139 163	0092.0270	ELA 45	226,-	C
	0093.0007	AVM 25	86,-	C		0092.0316	RSR 20	105,-	C	0092.0271		ELA 50	277,-	C	
	0093.0009	AVM 31	108,-	C		0092.0317	RSR 25	134,-	C	0092.0272		ELA 56	313,-	C	
	0093.0012	AVM 35	143,-	C		0092.0319	RSR 31	166,-	C	0092.0273		ELA 60	375,-	C	
	0093.0013	AVM 40	165,-	C		0092.0326	RSR 20/50	147,-	C	<b>ELA Ex</b> <b>Elastische Verbindungsstutzen</b>					
	<i>Rohrschalldämpfer</i>					0092.0327	RSR 25/50	165,-	C	0092.0274		ELA 20 Ex	167,-	C	
	0092.0317	RSR 25	134,-	C		0092.0329	RSR 31/50	199,-	C	0092.0275		ELA 25 Ex	183,-	C	
	0092.0319	RSR 31	166,-	C		0092.0335	RSR 35/50	222,-	C	0092.0276		ELA 30 Ex	224,-	C	
	0092.0327	RSR 25/50	165,-	C		0092.0336	RSR 40/50	247,-	C	0092.0285		ELA 31 Ex	227,-	C	
	0092.0329	RSR 31/50	199,-	C		<i>Schutzgitter</i>				0092.0277		ELA 35 Ex	255,-	C	
	0092.0335	RSR 35/50	222,-	C		0150.0126	SGR 20	31,-	C	0092.0278		ELA 40 Ex	262,-	C	
	0092.0336	RSR 40/50	247,-	C		0150.0127	SGR 25	34,-	C	0092.0279		ELA 45 Ex	327,-	C	
204	<b>EFR</b> <b>Radial-Flachboxen</b>				0150.0128	SGR 31	38,-	C	0092.0280	ELA 50 Ex	372,-	C			
0080.0570	EFR 10	250,-	C	<i>Luftfilter</i>				0092.0281	ELA 60 Ex	529,-	C				
0080.0571	EFR 10 R	338,-	C	0149.0078	TFE 20-4	156,-	C	<b>ELM</b> <b>Elastische Manschetten</b>							
0080.0572	EFR 12	250,-	C	0149.0079	TFE 25-4	173,-	C	0092.0121	ELM 10	24,-	C				
0080.0573	EFR 12 R	338,-	C	0149.0080	TFE 31-4	205,-	C	0092.0122	ELM 12	26,-	C				
N N N N N N N	<b>EHD</b> <b>Radial-Dachventilatoren</b> Wechselstrom				0149.0081	TFE 35-4	230,-	C	0092.0117	ELM 15	27,-	C			
	0087.0300	EHD 10	258,-	C	0149.0082	TFE 40-4	256,-	C	0092.0158	ELM 18	29,-	C			
	0087.0301	EHD 12	263,-	C	0149.0062	TFE 20-5	256,-	C	0092.0118	ELM 20	31,-	C			
	0087.0302	EHD 15	379,-	C	0149.0063	TFE 25-5	278,-	C	0092.0119	ELM 25	33,-	C			
	0087.0303	EHD 16	447,-	C	0149.0064	TFE 31-5	317,-	C	0092.0120	ELM 28	35,-	C			
	0087.0304	EHD 20	494,-	C	0149.0065	TFE 35-5	323,-	C	<b>ELM Ex</b> <b>Elastische Manschetten</b>						
	0087.0305	EHD 25	515,-	C	0149.0066	TFE 40-5	348,-	C	0092.0261	ELM 10 Ex	51,-	C			
	0087.0306	EHD 31	610,-	C	0149.0053	TFE 20-7	265,-	C	0092.0262	ELM 12 Ex	53,-	C			
	<b>ZUBEHÖR</b>				0149.0054	TFE 25-7	297,-	C	0092.0246	ELM 14 Ex	54,-	C			
	<i>Schutzgitter</i>				0149.0055	TFE 31-7	323,-	C	0092.0244	ELM 15 Ex	55,-	C			
	0150.0123	SGR 10	21,-	C	0149.0056	TFE 35-7	328,-	C	0092.0247	ELM 16 Ex	56,-	C			
	0150.0124	SGR 12	23,-	C	0149.0057	TFE 40-7	360,-	C	0092.0245	ELM 18 Ex	58,-	C			
0150.0125	SGR 16	25,-	C	<i>5-Stufentransformator</i>				0092.0248	ELM 20 Ex	60,-	C				
0150.0126	SGR 20	31,-	C	0157.0841	TRE 3,3-1	274,-	C	0092.0249	ELM 25 Ex	62,-	C				
0150.0127	SGR 25	34,-	C	0157.0842	TRE 6,5-1	350,-	C	<b>ELP</b> <b>Elastische Verbindungsstutzen</b>							
0150.0128	SGR 31	38,-	C	<i>5-Stufentransformator, Schaltschrank</i>				0092.0125	ELP 22	114,-	D				
234	<i>Drehzahlsteller</i>				0157.0745	TRE 3,3 S	211,-	C	0092.0126	ELP 25	126,-	D			
	0157.0810	ST 1	125,-	C	0157.0746	TRE 6,5 S	288,-	C	0092.0127	ELP 28	139,-	D			
	0157.0811	ST 2,5	145,-	C	<b>EL</b> <b>Elastische Manschetten</b>				0092.0128	ELP 31	148,-	D			
	0157.0814	STU 1	99,-	C	0092.0154	EL 20	32,-	C	0092.0129	ELP 35	161,-	D			
	0157.0815	STU 2,5	137,-	C	0092.0088	EL 25	35,-	C	0092.0123	ELP 50	185,-	D			
	0092.0089	EL 30	40,-	C	0092.0090	EL 35	44,-	C	0092.0124	ELP 56	203,-	D			
235	<i>5-Stufentransformator</i>				0092.0091	EL 40	53,-	C	<b>ELR</b> <b>Befestigungsmanschetten</b>						
	N 0157.0347	TRE 0,6-1	176,-	C	0092.0155	EL 45	58,-	C	0092.0109	ELR 10	14,-	C			
N 0157.0348	TRE 1,6-1	252,-	C	0092.0092	EL 50	63,-	C	0092.0110	ELR 12	14,-	C				
200	<b>EKR</b> <b>Schallgedämmte Abluftboxen</b> Wechselstrom				0092.0150	EL 56	70,-	C	0092.0111	ELR 16	15,-	C			
	0080.0919	EKR 20	1455,-	C	0092.0093	EL 60	74,-	C	0092.0112	ELR 20	18,-	C			
	0080.0920	EKR 25	1540,-	C	<b>EL Ex</b> <b>Elastische Manschetten</b>				0092.0113	ELR 25	20,-	C			
	0080.0921	EKR 31	2165,-	C	0092.0231	EL 20 Ex	62,-	C	0092.0114	ELR 31	24,-	C			
	0080.0922	EKR 35	2245,-	C	0092.0232	EL 25 Ex	69,-	C	0092.0115	ELR 35	29,-	C			
	0080.0923	EKR 40	2405,-	C	0092.0233	EL 30 Ex	82,-	C	0092.0116	ELR 40	32,-	C			
	<b>ZUBEHÖR</b>				0092.0234	EL 35 Ex	94,-	C	<b>EN</b> <b>Wandeinbauventilatoren</b> MAICO-NOVA Wechselstrom						
	<i>Rückschlagklappe</i>				0092.0235	EL 40 Ex	104,-	C	0081.0307	EN 20	250,-	C			
	0093.0006	AVM 20	72,-	C	0092.0236	EL 45 Ex	117,-	C	0081.0308	EN 25	265,-	C			
	0093.0007	AVM 25	86,-	C	0092.0237	EL 50 Ex	126,-	C	0081.0309	EN 31	371,-	C			
237	<i>5-Stufenschalter für 5-Stufentransformator</i>				0092.0238	EL 60 Ex	147,-	C	<b>Alle Preise sind unverbindliche Preisempfehlungen, ohne MwSt.</b>						
	0157.0749	ESS 20	103,-	C	<b>ELA</b> <b>Elastische Verbindungsstutzen</b>				0092.0283	ELA 18	121,-	C			
	0092.0266	ELA 25	138,-	C	0092.0265	ELA 20	125,-	C	0092.0282	ELA 22	137,-	C			
	0092.0267	ELA 30	159,-	C	0092.0266	ELA 25	138,-	C	0092.0267	ELA 30	159,-	C			
	0092.0284	ELA 31	162,-	C	0092.0267	ELA 30	159,-	C	0092.0284	ELA 31	162,-	C			
	0092.0268	ELA 35	180,-	C	0092.0284	ELA 31	162,-	C	0092.0268	ELA 35	180,-	C			
0092.0269	ELA 40	214,-	C	0092.0268	ELA 35	180,-	C	0092.0269	ELA 40	214,-	C				

Kat.-Seite	Art.-Nr.	Typen	Euro	Sorti-ment	Kat.-Seite	Art.-Nr.	Typen	Euro	Sorti-ment	Kat.-Seite	Art.-Nr.	Typen	Euro	Sorti-ment	
98	<b>ZUBEHÖR</b>				215	<i>Außengitter</i>				58	<i>Abdeckrahmen</i>				
		<i>Außenklappe, elektr.</i>					<i>0151.0250 LAP 22</i>	291,-	D			<i>0059.0899 ER-AR</i>	17,-	B	
		<i>0093.0906 MK 20</i>	232,-	C			<i>0151.0251 LAP 25</i>	309,-	D		59	<i>Mauerrahmen</i>			
		<i>0093.0907 MK 25</i>	255,-	C			<i>0151.0252 LAP 28</i>	339,-	D			<i>0018.0024 ER-MR</i>	42,-	B	
		<i>0093.0908 MK 31</i>	281,-	C			<i>0151.0253 LAP 31</i>	361,-	D		43	<i>Unterputzgehäuse</i>			
	99	<i>Wandhülse</i>					<i>0151.0255 LZP 22</i>	146,-	D			<i>0093.0995 ER-UP/G</i>	48,-	B	
		<i>0059.0229 WH 20</i>	35,-	C			<i>0151.0256 LZP 25</i>	156,-	D		<i>0093.0972 ER-UPD</i>	70,-	B		
		<i>0059.0230 WH 25</i>	36,-	C			<i>0151.0257 LZP 28</i>	171,-	D		<i>0093.0968 ER-UPB</i>	86,-	B		
		<i>0059.0231 WH 31</i>	42,-	C			<i>0151.0258 LZP 31</i>	186,-	D		<i>0093.0969 ER-UPB/R</i>	144,-	B		
	96	<b>ENR</b>				230	<i>Innengitter</i>				57	<i>Zweitraumabsaugung</i>			
<b>Wandeinbau-ventilatoren</b>					<i>0151.0260 LGA 42/12</i>		104,-	D	60	<i>Luftfilter, Ersatz</i>					
<b>MAICO-NOVA</b>					<i>0151.0261 LGA 62/12</i>		130,-	D		<i>0093.0680 ZF 60/100 (5 Stück)</i>		19,-	B		
		<i>0081.0316 ENR 20</i>	307,-	C			<i>0151.0262 LGA 62/22</i>	159,-	D	<i>0093.0885 ZF 60/100 (100 Stück)</i>		299,-	B		
		<i>0081.0317 ENR 25</i>	324,-	C			<i>0151.0263 LGZ 42/12</i>	143,-	D	<i>0093.0923 ZRF (5 Stück)</i>		20,-	B		
		<i>0081.0318 ENR 31</i>	472,-	C	214		<i>Kanal-Verschlussklappe</i>					46	<b>ER-AP</b>		
<b>ZUBEHÖR</b>							<i>0151.0235 RKP 22</i>	199,-	D	<b>Aufputzventilatoren</b>					
		<i>Außenklappe, elektr.</i>					<i>0151.0236 RKP 25</i>	202,-	D	<i>0084.0150 ER-AP 60</i>		259,-	B		
		<i>0093.0906 MK 20</i>	232,-	C			<i>0151.0237 RKP 28</i>	219,-	D	<i>0084.0151 ER-AP 60 VZ</i>		294,-	B		
		<i>0093.0907 MK 25</i>	255,-	C			<i>0151.0238 RKP 31</i>	223,-	D	<i>0084.0152 ER-AP 60 F</i>		302,-	B		
	<i>0093.0908 MK 31</i>	281,-	C		<i>0151.0096 AKP 22</i>	219,-	D	<i>0084.0153 ER-AP 60 G</i>	299,-	B					
99	<i>Wandhülse</i>				<i>0151.0097 AKP 25</i>	229,-	D	<i>0084.0154 ER-AP 60 H</i>	418,-	B					
	<i>0059.0229 WH 20</i>	35,-	C	218	<i>Luftfilter</i>				<i>0084.0170 ER-AP 100</i>	259,-	B				
	<i>0059.0230 WH 25</i>	36,-	C		<i>0149.0031 TFP 22</i>	463,-	D	<i>0084.0171 ER-AP 100 VZ</i>	294,-	B					
	<i>0059.0231 WH 31</i>	42,-	C		<i>0149.0032 TFP 25</i>	487,-	D	<i>0084.0172 ER-AP 100 F</i>	302,-	B					
			<i>0149.0033 TFP 28</i>		569,-	D	<i>0084.0173 ER-AP 100 G</i>	299,-	B						
210	<b>EPK</b>				235	<i>5-Stufentransformator</i>				60	<i>Luftfilter, Ersatz</i>				
	<b>Kanalventilatoren</b>						<i>0157.0348 TRE 1,6-1</i>	252,-	C		48	<b>ER-APB</b>			
	<b>MAICO-PASSAT</b>						<i>0157.0841 TRE 3,3-1</i>	274,-	C			<b>Aufputzventilatoren</b>			
	<b>Wechselstrom</b>						<i>0157.0842 TRE 6,5-1</i>	350,-	C		<i>0084.0156 ER-APB 60</i>	277,-	B		
		<i>0086.0650 EPK 22/6 B</i>	827,-	D		217	<i>Wasser-Lufterhitzer</i>				<i>0084.0157 ER-APB 60 VZ</i>	311,-	B		
		<i>0086.0651 EPK 22/4 B</i>	986,-	D			<i>0082.0111 WHP 22-18</i>	423,-	D		<i>0084.0158 ER-APB 60 F</i>	320,-	B		
		<i>0086.0652 EPK 25/6 B</i>	1160,-	D			<i>0082.0112 WHP 25-22</i>	493,-	D		<i>0084.0159 ER-APB 60 G</i>	316,-	B		
		<i>0086.0653 EPK 25/4 B</i>	1255,-	D			<i>0082.0113 WHP 28-29</i>	583,-	D		<i>0084.0160 ER-APB 60 H</i>	434,-	B		
		<i>0086.0654 EPK 28/6 B</i>	1285,-	D			<i>0082.0114 WHP 31-34</i>	691,-	D		<i>0084.0176 ER-APB 100</i>	277,-	B		
		<i>0086.0655 EPK 28/4 B</i>	1505,-	D			40	<b>ER</b>				<i>0084.0177 ER-APB 100 VZ</i>	311,-	B	
	<i>0086.0656 EPK 31/6 B</i>	1665,-	D	<b>Ventilatoreinsätze mit Innenabdeckung und Filter</b>				<i>0084.0178 ER-APB 100 F</i>	320,-	B					
<b>ZUBEHÖR</b>					<i>0084.0100 ER 60</i>			166,-	B	<i>0084.0179 ER-APB 100 G</i>	316,-	B			
<i>Elektro-Lufterhitzer</i>					<i>0084.0101 ER 60 VZ</i>			200,-	B	<i>0084.0180 ER-APB 100 H</i>	434,-	B			
	<i>0082.0090 DHP 22-9</i>	894,-	D		<i>0084.0106 ER 60 VZC</i>		212,-	B	<i>Luftfilter, Ersatz</i>						
	<i>0082.0091 DHP 22-16</i>	1270,-	D		<i>0084.0102 ER 60 F</i>	210,-	B	<i>0093.0680 ZF 60/100 (5 Stück)</i>	19,-	B					
	<i>0082.0093 DHP 25-16</i>	1320,-	D		<i>0084.0103 ER 60 G</i>	206,-	B	<i>0093.0885 ZF 60/100 (100 Stück)</i>	299,-	B					
	<i>0082.0098 DHP 28-16</i>	1320,-	D		<i>0084.0107 ER 60 GVZ</i>	240,-	B	<b>ER-AR</b>							
	<i>0082.0095 DHP 28-28</i>	1765,-	D		<i>0084.0104 ER 60 H</i>	322,-	B	<b>Abdeckrahmen</b>							
	<i>0082.0099 DHP 31-16</i>	1360,-	D		<i>0084.0105 ER 60 I</i>	236,-	B	<i>0059.0899 ER-AR</i>	17,-	B					
216	<b>ZUBEHÖR</b>				40	<b>ER</b>				58	<b>ER-AS</b>				
	<i>Motorvollschuttschalter</i>						<i>0084.0130 ER 100</i>	166,-	B		<b>Absaugstutzen</b>				
		<i>0157.0711 MVE 10</i>	119,-	D			<i>0084.0131 ER 100 VZ</i>	200,-	B		<i>0093.0928 ER-AS</i>	25,-	B		
	<i>Verbindungsstutzen</i>						<i>0084.0136 ER 100 VZC</i>	212,-	B		<b>ERD</b>				
	<i>0092.0125 ELP 22</i>	114,-	D		<i>0084.0132 ER 100 F</i>	210,-	B	<b>Radial-Dachventilator</b>							
	<i>0092.0126 ELP 25</i>	126,-	D		<i>0084.0133 ER 100 G</i>	206,-	B	<i>0087.0000 ERD 18/4 B</i>	1180,-	C					
	<i>0092.0127 ELP 28</i>	139,-	D		<i>0084.0139 ER 100 GVZ</i>	240,-	B	<i>0087.0015 ERD 18/2 B</i>	1175,-	C					
	<i>0092.0128 ELP 31</i>	148,-	D		<i>0084.0134 ER 100 H</i>	322,-	B	<i>0087.0001 ERD 22/4 B</i>	1195,-	C					
248	<b>Motorvollschuttschalter</b>					<i>0084.0135 ER 100 I</i>	236,-	B	<i>0087.0003 ERD 25/6 B</i>	1360,-	C				
		<i>0157.0711 MVE 10</i>	119,-	D		<i>0084.0137 ER 100 D</i>	252,-	B	<i>0087.0002 ERD 25/4 B</i>	1360,-	C				
	<i>Kanalschalldämpfer</i>					<i>0084.0130 ER 100</i>	166,-	B	<i>0087.0005 ERD 31/6 B</i>	1715,-	C				
		<i>0092.0301 KSP 22/15</i>	462,-	D		<i>0084.0131 ER 100 VZ</i>	200,-	B	<i>0087.0004 ERD 31/4 B</i>	1715,-	C				
	<i>0092.0302 KSP 25/15</i>	508,-	D		<i>0084.0136 ER 100 VZC</i>	212,-	B	<i>0087.0007 ERD 35/6 B</i>	1860,-	C					
	<i>0092.0303 KSP 28/14</i>	545,-	D		<i>0084.0132 ER 100 F</i>	210,-	B	<i>0087.0009 ERD 40/6 B</i>	2550,-	C					
	<i>0092.0304 KSP 31/14</i>	591,-	D		<i>0084.0133 ER 100 G</i>	206,-	B	<b>ERD</b>							
	<i>0092.0330 KSP 22/27</i>	600,-	D		<i>0084.0139 ER 100 GVZ</i>	240,-	B	<b>Radial-Dachventilator</b>							
	<i>0092.0331 KSP 25/27</i>	662,-	D		<i>0084.0134 ER 100 H</i>	322,-	B	<i>0087.0000 ERD 18/4 B</i>	1180,-	C					
	<i>0092.0332 KSP 28/23</i>	710,-	D		<i>0084.0135 ER 100 I</i>	236,-	B	<i>0087.0015 ERD 18/2 B</i>	1175,-	C					
	<i>0092.0333 KSP 31/27</i>	772,-	D		<i>0084.0137 ER 100 D</i>	252,-	B	<i>0087.0001 ERD 22/4 B</i>	1195,-	C					
215	<b>ZUBEHÖR</b>				59	<i>Distanzrahmen</i>				61	<i>3-Stufenschalter</i>				
		<i>0059.0928 DR 60/100</i>	20,-	B		<i>0157.0186 DS 3N</i>	55,-	C	<b>Alle Preise sind unverbindliche Preisempfehlungen, ohne MwSt.</b>						



### Direkter Zugriff auf's Produkt

Mit einem einzigen Klick direkt beim Produkt:  
[www.maico.de/typ-Art.-Nr](http://www.maico.de/typ-Art.-Nr)  
 Beispiel: [www.maico.de/typ-0081.0316](http://www.maico.de/typ-0081.0316)  
 führt Sie direkt zum ENR 20

Kat.-Seite	Art.-Nr.	Typen	Euro	Sortiment	Kat.-Seite	Art.-Nr.	Typen	Euro	Sortiment	Kat.-Seite	Art.-Nr.	Typen	Euro	Sortiment			
163	<b>ZUBEHÖR</b>				243	<i>Kanalfühler</i>				D	174	0092.0323	RSR 15/50	105,-	C		
	<i>Verbindungsstutzen</i>					0157.0780 FL 30 P						85,-	D	0092.0325	RSR 18/50	126,-	C
	0092.0283	ELA 18	121,-	C		243 <i>Raumfühler</i>						151,-	D	0092.0326	RSR 20/50	147,-	C
	0092.0282	ELA 22	137,-	C		0157.0781 FR 30 P								0092.0327	RSR 25/50	165,-	C
	0092.0266	ELA 25	138,-	C		245 <i>Luftstromwächter</i>						264,-	D	0092.0328	RSR 28/50	185,-	C
	0092.0284	ELA 31	162,-	C		0157.0779 LW 9								0059.0425	SGM 15	25,-	C
	0092.0268	ELA 35	180,-	C		190 <b>ERH R</b>						986,-	C	0059.0626	SGM 18	24,-	C
0092.0269	ELA 40	214,-	C	<b>Elektro-Lufterhitzer mit Regler, Wechselstrom</b>				0059.0428	SGM 22	28,-	C						
<i>Sockelschalldämpfer</i>				0082.0142 ERH 16-2 R				264,-	D	0059.0431	SGM 25			31,-	C		
0092.0337	SD 18	828,-	C	<b>ZUBEHÖR</b>						0059.0434	SGM 28			35,-	C		
0092.0338	SD 22	848,-	C	245 <i>Luftstromwächter</i>				170	ERM	<b>ERM E Ex e</b>							
0092.0339	SD 25	1065,-	C	0157.0779 LW 9						<b>Halbradial-Rohrventilatoren</b>							
0092.0340	SD 31	1155,-	C	170 <b>Halbradial-Rohrventilatoren</b>				MAICO-MERIDIAN									
0092.0341	SD 35	1350,-	C	245 <i>Luftstromwächter</i>				Wechselstrom									
0092.0342	SD 40	1465,-	C	170 <b>Halbradial-Rohrventilatoren</b>				explosionssgeschützt									
<i>Ausblas-Schalldämpfer</i>				0080.0203 ERM 15				287,-	C	0080.0290	ERM 18 E Ex e	680,-	C				
0092.0385	SDA 18	1435,-	C	0080.0251 ERM 18				315,-	C	0080.0288	ERM 22 E Ex e	1030,-	C				
0092.0386	SDA 22	1595,-	C	0080.0204 ERM 22				505,-	C	0080.0249	ERM 25 E Ex e	1235,-	C				
0092.0387	SDA 25	1630,-	C	0080.0205 ERM 25				598,-	C	<b>ZUBEHÖR</b>							
0092.0388	SDA 31	1795,-	C	0080.0206 ERM 28				737,-	C	<i>Motorvollschuttschalter</i>							
0092.0389	SDA 35	1920,-	C	<b>ZUBEHÖR</b>				175	A	0157.0547	MVEx 0,4	70,-	D				
0092.0390	SDA 40	2170,-	C	222 <i>Verschlussklappe</i>						0157.0548	MVEx 1,0	77,-	D				
<i>Dachsockel Schrägdach</i>				0059.0952 AP 150				39,-	A	0157.0549	MVEx 1,6	85,-	D				
0093.1028	SDS 18	891,-	C	211 <i>Rückschlagklappe</i>				175	ERM	<i>Elastische Manschette</i>							
0093.0952	SDS 22	925,-	C	0093.0004 AVM 15						50,-	C	0092.0261	ELM 10 Ex	51,-	C		
0093.0953	SDS 25	1020,-	C	0093.0005 AVM 18						60,-	C	0092.0262	ELM 12 Ex	53,-	C		
0093.0978	SDS 31	1150,-	C	0093.0006 AVM 20						72,-	C	0092.0246	ELM 14 Ex	54,-	C		
0093.0954	SDS 35	1245,-	C	0093.0007 AVM 25						86,-	C	0092.0245	ELM 18 Ex	58,-	C		
0093.0979	SDS 40	1600,-	C	0093.0011 AVM 28						100,-	C	0092.0248	ELM 20 Ex	60,-	C		
<i>Dachsockel Flachdach</i>				0092.0117 ELM 15						27,-	C	0092.0249	ELM 25 Ex	62,-	C		
0093.0887	SO 18	373,-	C	0092.0158 ELM 18				29,-	C	<i>Reduzierstück</i>							
0093.0358	SO 22	384,-	C	0092.0118 ELM 20				31,-	C	0055.0304	REM 18/14 Ex	49,-	C				
0093.0360	SO 25	384,-	C	0092.0119 ELM 25				33,-	C	0055.0303	REM 18/12 Ex	49,-	C				
0093.0361	SO 30	396,-	C	0092.0120 ELM 28				35,-	C	0055.0302	REM 18/10 Ex	49,-	C				
0093.0362	SO 35	416,-	C	175 <i>Elastische Manschette</i>				174	ERM	0055.0307	REM 22/18 Ex	58,-	C				
0093.0363	SO 40	430,-	C	175 <i>Befestigungsfuß</i>						0055.0306	REM 22/16 Ex	55,-	C				
<i>Dachsockel für Flachdächer, kippbar</i>				0036.0001 FUM 15/18						25,-	C	0055.0305	REM 22/14 Ex	55,-	C		
0093.1030	SOK 18	427,-	C	0036.0004 FUM 22						29,-	C	0055.0309	REM 25/20 Ex	58,-	C		
0093.0991	SOK 22	512,-	C	0036.0005 FUM 25						33,-	C	0055.0308	REM 25/18 Ex	58,-	C		
0093.0992	SOK 25	539,-	C	0036.0006 FUM 28						36,-	C	<b>Schutzgitter</b>					
0093.0993	SOK 31	581,-	C	230 <i>Innengitter</i>						104,-	D	0150.0131	SGM 18 Ex	38,-	C		
0093.0994	SOK 35	609,-	C	0151.0260 LGA 42/12				130,-	D			0150.0132	SGM 22 Ex	64,-	C		
<i>Dachsockel für Well- und Trapezdächer</i>				0151.0261 LGA 62/12				159,-	D			0150.0133	SGM 25 Ex	114,-	C		
0093.1031	SOWT 18	891,-	C	0151.0262 LGA 62/22				143,-	D			<b>ER-MO</b>					
0093.0984	SOWT 22	925,-	C	0151.0263 LGZ 42/12				173,-	D			<b>Moosgummigarnitur</b>					
0093.0985	SOWT 25	1020,-	C	0151.0264 LGZ 62/12				221,-	D			0092.0361	ER-MO	31,-	B		
0093.0986	SOWT 31	1150,-	C	0151.0265 LGZ 62/22				174	ERM			<b>ER-MR</b>					
0093.0987	SOWT 35	1245,-	C	174 <i>Reduzierstück</i>						<b>Mauerrahmen</b>							
0093.0988	SOWT 40	1600,-	C	0059.0633 REM 15/10						23,-	C	0018.0024	ER-MR	42,-	B		
<i>Zwischenstutzen</i>				0059.0629 REM 18/14						25,-	C	<b>ERR</b>					
0092.0286	SZ 18	280,-	C	0059.0628 REM 18/12						25,-	C	<b>Radial-Rohrventilator</b>					
0092.0287	SZ 22	288,-	C	0059.0627 REM 18/10						25,-	C	Wechselstrom					
0092.0288	SZ 25	293,-	C	0059.0634 REM 22/18						32,-	C	0080.0270	ERR 10/1	156,-	C		
0092.0289	SZ 31	300,-	C	0059.0635 REM 22/15				32,-	C	0080.0271	ERR 10/1 S	163,-	C				
0092.0290	SZ 35	311,-	C	0059.0636 REM 25/20				36,-	C	0080.0272	ERR 12/1	175,-	C				
0092.0291	SZ 40	326,-	C	0059.0637 REM 25/18				36,-	C	0080.0273	ERR 16/1	178,-	C				
<b>ERH</b>				186 <i>Rohrschalldämpfer</i>				83,-	C	0080.0274	ERR 16/1 S	232,-	C				
<b>Elektro-Lufterhitzer</b>				0092.0313 RSR 15						99,-	C	0080.0275	ERR 20/1	264,-	C		
0082.0100	ERH 10-04	202,-	C	0092.0315 RSR 18						105,-	C	0080.0276	ERR 20/1 S	285,-	C		
0082.0101	ERH 12-1	300,-	C	0092.0316 RSR 20						134,-	C	0080.0277	ERR 25/1	345,-	C		
0082.0102	ERH 16-2	383,-	C	0092.0317 RSR 25						148,-	C	0080.0278	ERR 31/1	444,-	C		
0082.0103	ERH 20-2	397,-	C	0092.0318 RSR 28						176	ERM	0080.0279	ERR 31/1 S	494,-	C		
0082.0104	ERH 25-2	442,-	C	243 <i>Temperaturregelsystem</i>								0080.0870	ERR 35/1	1120,-	C		
<b>ZUBEHÖR</b>				0157.0824 ETL 16 P				259,-	C	0080.0871	ERR 35/1 S	1515,-	C				
<i>Temperaturregelsystem</i>				0157.0825 DTL 16 P				297,-	C	<b>Alle Preise sind unverbindliche Preisempfehlungen, ohne MwSt.</b>							

Kat.-Seite	Art.-Nr.	Typen	Euro	Sorti-ment	Kat.-Seite	Art.-Nr.	Typen	Euro	Sorti-ment	Kat.-Seite	Art.-Nr.	Typen	Euro	Sorti-ment
222	<b>ZUBEHÖR</b>				186	0151.0101	MLZ 20	115,-	C	45	<b>ER-UPB ER-UPD ER-UP/G</b>			
	Verschlussklappe					0151.0102	MLZ 25	117,-	C		<b>Unterputzgehäuse zu Abluftsystem ER</b>			
	0059.1058	AP 100	23,-	A		0151.0103	MLZ 30	121,-	C		0093.0968	ER-UPB	86,-	B
	0059.0957	AP 100 B	28,-	A		0151.0104	MLZ 35	125,-	C		0093.0969	ER-UPB/R	144,-	B
	0059.0950	AP 120	38,-	A		<b>Rohrschalldämpfer</b>					0093.0970	ER-UPB/L	144,-	B
	0151.0330	AS 20	59,-	C		0092.0311	RSR 10	69,-	C		0093.0971	ER-UPB/U	144,-	B
	0151.0331	AS 25	67,-	C		0092.0312	RSR 12	74,-	C		0093.0972	ER-UPD	70,-	B
	0151.0333	AS 35	102,-	C		0092.0314	RSR 16	87,-	C		0093.0995	ER-UP/G	48,-	B
	<b>Automatische Rückschlagklappe</b>					0092.0316	RSR 20	105,-	C		<b>ZUBEHÖR</b>			
	0093.0002	AVM 10	42,-	C		0092.0317	RSR 25	134,-	C		Abdeckrahmen			
0093.0003	AVM 12	44,-	C	0092.0319	RSR 31	166,-	C	0059.0899	ER-AR	17,-	B			
0093.0008	AVM 16	56,-	C	0092.0321	RSR 10/50	88,-	C	<b>Absaugstutzen</b>						
0093.0006	AVM 20	72,-	C	0092.0322	RSR 12/50	99,-	C	0093.0928	ER-AS	25,-	B			
0093.0007	AVM 25	86,-	C	0092.0324	RSR 16/50	114,-	C	<b>Zweitraumabsaugung</b>						
0093.0009	AVM 31	108,-	C	0092.0326	RSR 20/50	147,-	C	0093.1025	ER-ZR	47,-	B			
0093.0012	AVM 35	143,-	C	0092.0327	RSR 25/50	165,-	C	<b>Montagehalter</b>						
190	<b>Elektro-Lufterhitzer mit Regler</b>				184	0150.0123	SGR 10	21,-	C	57	<b>UPM 60/100</b>			
	0082.0142	ERH 16-2 R	986,-	C		0150.0124	SGR 12	23,-	C		<b>Luftfilter, Ersatz</b>			
	0082.0143	DRH 16-5 R	1150,-	C		0150.0125	SGR 16	25,-	C		0093.0680	ZF 60/100 (5 Stück)	19,-	B
	0082.0144	DRH 20-6 R	1185,-	C		0150.0126	SGR 20	31,-	C		0093.0885	ZF 60/100 (100 Stück)	299,-	B
	0082.0145	DRH 25-9 R	1515,-	C		0150.0127	SGR 25	34,-	C		<b>ER-ZR</b>			
	0082.0146	DRH 31-12 R	1770,-	C		0150.0128	SGR 31	38,-	C		<b>Zweitraumabsaugungen</b>			
	0082.0147	DRH 35-12 R	1915,-	C		<b>Schutzgitter</b>					0093.1025	ER-ZR	47,-	B
	<b>Drehzahlsteller</b>					0157.0811	ST 2,5	145,-	C		<b>ESG</b>			
184	<b>Befestigungsmanschette</b>				187	0157.0812	ST 5	274,-	C	227	<b>Innengitter</b>			
	0092.0109	ELR 10	14,-	C		<b>Luftfilter</b>					0059.0947	ESG 10/2	20,-	A
	0092.0110	ELR 12	14,-	C		0149.0074	TFE 10-4	120,-	C		<b>ESR</b>			
	0092.0111	ELR 16	15,-	C		0149.0075	TFE 12-4	124,-	C		<b>Schallgedämmte Lüftungsboxen</b>			
	0092.0112	ELR 20	18,-	C		0149.0077	TFE 16-4	137,-	C		0080.0610	ESR 12-2	466,-	C
	0092.0113	ELR 25	20,-	C		0149.0078	TFE 20-4	156,-	C		0080.0611	ESR 16-2	496,-	C
	0092.0114	ELR 31	24,-	C		0149.0079	TFE 25-4	173,-	C		0080.0612	ESR 20-2	539,-	C
	0092.0115	ELR 35	29,-	C		0149.0080	TFE 31-4	205,-	C		0080.0613	ESR 25-2	686,-	C
	<b>Elektro-Lufterhitzer</b>					0149.0081	TFE 35-4	230,-	C		0080.0614	ESR 31-2	1165,-	C
	0082.0100	ERH 10-04	202,-	C		0149.0058	TFE 10-5	241,-	C		0080.0615	ESR 35-2	1680,-	C
0082.0101	ERH 12-1	300,-	C	0149.0059	TFE 12-5	243,-	C	0080.0616	ESR 40-2	2090,-	C			
0082.0102	ERH 16-2	383,-	C	0149.0061	TFE 16-5	246,-	C	<b>ESR S</b>						
0082.0103	ERH 20-2	397,-	C	0149.0062	TFE 20-5	256,-	C	<b>Schallgedämmte Lüftungsboxen</b>						
0082.0104	ERH 25-2	442,-	C	0149.0063	TFE 25-5	278,-	C	0080.0617	ESR 12-2 S	484,-	C			
0082.0105	DRH 16-5	506,-	C	0149.0064	TFE 31-5	317,-	C	0080.0618	ESR 16-2 S	521,-	C			
0082.0106	DRH 20-5	545,-	C	0149.0065	TFE 35-5	323,-	C	0080.0619	ESR 20-2 S	608,-	C			
0082.0107	DRH 25-6	582,-	C	0149.0049	TFE 10-7	249,-	C	0080.0620	ESR 25-2 S	741,-	C			
0082.0108	DRH 31-6	596,-	C	0149.0050	TFE 12-7	251,-	C	0080.0621	ESR 31-2 S	1340,-	C			
185	<b>Befestigungsfuß</b>				235	0149.0052	TFE 16-7	251,-	C	225	<b>ZUBEHÖR</b>			
	0036.0087	FUR 10/12/16	20,-	C		0149.0053	TFE 20-7	265,-	C		<b>Rückschlagklappe</b>			
	0036.0088	FUR 16S/20/25	25,-	C		0149.0054	TFE 25-7	297,-	C		0093.0003	AVM 12	44,-	C
	0036.0089	FUR 31/1	29,-	C		0149.0055	TFE 31-7	323,-	C		0093.0008	AVM 16	56,-	C
	0036.0090	FUR 35/1	69,-	C		0149.0056	TFE 35-7	328,-	C		0093.0006	AVM 20	72,-	C
	<b>Innengitter</b>					0157.0348	TRE 1,6-1	252,-	C		0093.0007	AVM 25	86,-	C
230	0151.0260	LGA 42/12	104,-	D	0157.0841	TRE 3,3-1	274,-	C	0093.0009	AVM 31	108,-	C		
	0151.0261	LGA 62/12	130,-	D	<b>5-Stufentransformator</b>				<b>Elektro-Lufterhitzer</b>					
	0151.0262	LGA 62/22	159,-	D	0082.0116	WRH 10-1	423,-	C	0082.0101	ERH 12-1	300,-	C		
	0151.0263	LGZ 42/12	143,-	D	0082.0117	WRH 12-1	439,-	C	0082.0102	ERH 16-2	383,-	C		
	0151.0264	LGZ 62/12	173,-	D	0082.0118	WRH 16-2	498,-	C	0082.0103	ERH 20-2	397,-	C		
	0151.0265	LGZ 62/22	221,-	D	0082.0119	WRH 20-2	535,-	C	0082.0104	ERH 25-2	442,-	C		
	<b>Wasser-Lufterhitzer</b>				0082.0120	WRH 25-4	694,-	C	0082.0105	DRH 16-5	506,-	C		
	0082.0116	WRH 10-1	423,-	C	0082.0121	WRH 31-6	823,-	C	0082.0106	DRH 20-5	545,-	C		
226	<b>Außengitter</b>				189	0082.0122	WRH 40-9	1035,-	C	<b>Wärmetauscher</b>				
	0151.0111	MLA 20	226,-	C		0152.0020	WT 300	857,-	D	<b>Wärmetauscher</b>				
	0151.0112	MLA 25	228,-	C		<b>Wärmetauscher</b>				<b>Wärmetauscher</b>				
	0151.0113	MLA 30	230,-	C		<b>Wärmetauscher</b>				<b>Wärmetauscher</b>				
	0151.0114	MLA 35	245,-	C		<b>Wärmetauscher</b>				<b>Wärmetauscher</b>				
	<b>Wärmetauscher</b>					<b>Wärmetauscher</b>				<b>Wärmetauscher</b>				
<b>Wärmetauscher</b>				<b>Wärmetauscher</b>				<b>Wärmetauscher</b>						



### Direkter Zugriff auf's Produkt

Mit einem einzigen Klick direkt beim Produkt:  
[www.maico.de/typ-Art.-Nr.](http://www.maico.de/typ-Art.-Nr.)

Beispiel: [www.maico.de/typ-0082.0142](http://www.maico.de/typ-0082.0142)  
führt Sie direkt zum ERH 16-2 R

Alle Preise sind unverbindliche  
Preisempfehlungen, ohne MwSt.



Kat.-Seite	Art.-Nr.	Typen	Euro	Sortiment	Kat.-Seite	Art.-Nr.	Typen	Euro	Sortiment	Kat.-Seite	Art.-Nr.	Typen	Euro	Sortiment	
190		<b>Elektro-Lufterhitzer mit Regler</b>					<b>ZUBEHÖR</b>					<b>ZUBEHÖR</b>			
	0082.0142	ERH 16-2 R	986,-	C	109		Zubehör Verbundfenster			162		Ansaugdüse			
	0082.0143	DRH 16-5 R	1150,-	C		0093.0916	ZD 31	102,-	C		0180.0620	AD 25	76,-	C	
	0082.0144	DRH 20-6 R	1185,-	C	103		Für Glasbaustein-Wände				0180.0621	AD 30	88,-	C	
	0082.0145	DRH 25-9 R	1515,-	C		0093.0158	ZG 31	125,-	C		0180.0622	AD 35	93,-	C	
	0082.0146	DRH 31-12 R	1770,-	C	102		<b>EVH</b>				0180.0623	AD 40	104,-	C	
230		<b>Innengitter</b>					<b>Fensterventilatoren</b>			140		<b>Elastische Manschette</b>			
	0151.0260	LGA 42/12	104,-	D			MAICO-VENT				0092.0088	EL 25	35,-	C	
	0151.0261	LGA 62/12	130,-	D		0080.0822	EVH 31	599,-	C		0092.0089	EL 30	40,-	C	
	0151.0262	LGA 62/22	159,-	D			Wechselstrom				0092.0090	EL 35	44,-	C	
	0151.0263	LGZ 42/12	143,-	D			<b>ZUBEHÖR</b>				0092.0091	EL 40	53,-	C	
	0151.0264	LGZ 62/12	173,-	D	109		Zubehör Verbundfenster			163		<b>Elast. Stutzen</b>			
	0151.0265	LGZ 62/22	221,-	D		0093.0916	ZD 31	102,-	C		0092.0266	ELA 25	138,-	C	
186		<b>Rohrschalldämpfer</b>			97		Für Glasbaustein-Wände				0092.0267	ELA 30	159,-	C	
	0092.0312	RSR 12	74,-	C		0093.0158	ZG 31	125,-	C		0092.0268	ELA 35	180,-	C	
	0092.0314	RSR 16	87,-	C	100		<b>EVN</b>			140		<b>Gegenflansch</b>			
	0092.0316	RSR 20	105,-	C			<b>Fensterventilatoren</b>				0056.0003	GF 25	29,-	C	
	0092.0317	RSR 25	134,-	C			MAICO-VENT				0056.0004	GF 30	35,-	C	
	0092.0319	RSR 31	166,-	C		0080.0853	EVN 15	164,-	C		0056.0005	GF 35	39,-	C	
	0092.0322	RSR 12/50	99,-	C		0080.0854	EVN 15 P	214,-	C		0056.0006	GF 40	44,-	C	
	0092.0324	RSR 16/50	114,-	C		0080.0855	EVN 22	440,-	C		0056.0008	GF 50	56,-	C	
	0092.0326	RSR 20/50	147,-	C		0080.0856	EVN 22 P	487,-	C	140		<b>Gegenstutzen</b>			
	0092.0327	RSR 25/50	165,-	C		0080.0857	EVN 22 R	527,-	C		0055.0169	GS 25	43,-	C	
	0092.0329	RSR 31/50	199,-	C	97		<b>ZUBEHÖR</b>				0055.0170	GS 30	46,-	C	
188		<b>Luftfilter</b>				0093.0333	ZG 16	14,-	C	102		<b>EVR</b>			
	0149.0075	TFE 12-4	124,-	C			<b>Fensterventilatoren</b>			162		<b>MAICO-VENT</b>			
	0149.0077	TFE 16-4	137,-	C			Wechselstrom				0092.0339	SD 25	1065,-	C	
	0149.0078	TFE 20-4	156,-	C		0080.0821	EVR 31	740,-	C		0092.0340	SD 31	1155,-	C	
	0149.0079	TFE 25-4	173,-	C			<b>ZUBEHÖR</b>				0092.0341	SD 35	1350,-	C	
	0149.0080	TFE 31-4	205,-	C			Zubehör Verbundfenster				0092.0342	SD 40	1465,-	C	
	0149.0059	TFE 12-5	243,-	C	109		0093.0916	ZD 31	102,-	C	165		<b>Dachsockel für Schrägdächer</b>		
	0149.0061	TFE 16-5	246,-	C		0093.0158	ZG 31	125,-	C		0093.0953	SDS 25	1020,-	C	
	0149.0062	TFE 20-5	256,-	C	97		<b>Neues Produktsortiment K</b>				0093.0978	SDS 31	1150,-	C	
	0149.0063	TFE 25-5	278,-	C			<b>EW</b>				0093.0954	SDS 35	1245,-	C	
	0149.0064	TFE 31-5	317,-	C			<b>Sole-Erdwärmetauscher</b>				0093.0979	SDS 40	1600,-	C	
	0149.0050	TFE 12-7	251,-	C			<b>Solepumpen-Regler</b>			159		<b>Schutzgitter, Metall</b>			
	0149.0052	TFE 16-7	251,-	C			0157.0203	EW-S	727,-	K		0150.0115	SG 25	40,-	C
	0149.0053	TFE 20-7	265,-	C			<b>Sole-Luft Wärmetauscher</b>				0150.0116	SG 30	44,-	C	
	0149.0054	TFE 25-7	297,-	C			0192.0404	EW-K 160	422,-	K		0150.0117	SG 35	47,-	C
	0149.0055	TFE 31-7	323,-	C			0192.0413	EW-K 200	626,-	K		0150.0118	SG 40	52,-	C
191		<b>Wasser-Lufterhitzer</b>					<b>Glykosol N</b>			138		<b>Schutzgitter, Kunststoff</b>			
	0082.0117	WRH 12-1	439,-	C	83		0331.0011	EW-G	243,-	K		0059.0162	SGK 25	23,-	C
	0082.0118	WRH 16-2	498,-	C			<b>Zubehör</b>				0059.0163	SGK 30	24,-	C	
	0082.0119	WRH 20-2	535,-	C			0092.0488	EW-Z	715,-	K		0059.0164	SGK 35	25,-	C
	0082.0120	WRH 25-4	694,-	C			<b>Druckrohre</b>				0059.0165	SGK 40	26,-	C	
	0082.0121	WRH 31-6	823,-	C	83		0059.0200	EW-D	259,-	K	164		<b>Dachsockel Flachdach</b>		
189		<b>Wärmetauscher</b>					<b>EZD</b>					0093.0360	SO 25	384,-	C
	0152.0020	WT 300	857,-	D	83		<b>Axial-Dachventilatoren</b>				0093.0361	SO 30	396,-	C	
237		<b>ESS</b>					MAICO-ZEPHIR				0093.0362	SO 35	416,-	C	
		<b>5-Stufenschalter für Schaltschrank-Trafos</b>					Wechselstrom				0093.0363	SO 40	430,-	C	
	0157.0749	ESS 20	103,-	C	83		0087.0487	EZD 25/4 D	822,-	C	164		<b>Dachsockel für Flachdächer, kippbar</b>		
243		<b>ETL</b>					0087.0486	EZD 25/4 E	740,-	C		0093.0992	SOK 25	539,-	C
		<b>Temperaturregelung</b>					0087.0202	EZD 25/2 B	1015,-	C		0093.0993	SOK 31	581,-	C
	0157.0824	ETL 16 P	259,-	C	83		0087.0203	EZD 30/6 B	1080,-	C		0093.0994	SOK 35	609,-	C
		<b>ZUBEHÖR</b>					0087.0204	EZD 30/4 B	1080,-	C					
243		<b>Kanalfühler</b>					0087.0205	EZD 30/2 B	1235,-	C					
	0157.0780	FL 30 P	85,-	D	154		0087.0207	EZD 35/4 B	1190,-	C					
243		<b>Raumfühler</b>					0087.0209	EZD 40/4 B	1400,-	C					
	0157.0781	FR 30 P	151,-	D			0087.0211	EZD 50/6 B	1710,-	C					
102		<b>EV</b>													
		<b>Fensterventilatoren</b>													
		MAICO-VENT													
		Wechselstrom													
	0080.0820	EV 31	685,-	C											

Kat.-Seite	Art.-Nr.	Typen	Euro	Sorti-ment	Kat.-Seite	Art.-Nr.	Typen	Euro	Sorti-ment	Kat.-Seite	Art.-Nr.	Typen	Euro	Sorti-ment							
165	<i>Dachsockel für Well- und Trapezdächer</i>				C	223	<i>Verschlussklappe,</i>				C	233	<i>Verlängerungshülse</i>								
	0093.0985	SOWT 25	1020,-	0151.0338 RS 20			87,-	0055.0030	VH 20	26,-											
	0093.0986	SOWT 31	1150,-	0151.0339 RS 25			103,-	0055.0031	VH 25	29,-											
	0093.0987	SOWT 35	1245,-	0151.0340 RS 30			114,-	0055.0032	VH 30	31,-											
	0093.0988	SOWT 40	1600,-	0151.0341 RS 35			153,-	0055.0033	VH 35	35,-											
	0093.1032	SOWT 50	2030,-	0151.0342 RS 40			165,-	0055.0034	VH 40	37,-											
				0151.0343 RS 45			203,-	0055.0036	VH 45	40,-											
160	<i>Verschlussklappe, Zugvorrichtung</i>				C	233	<i>Verlängerungshülse</i>				C	233	<i>Verbindungsrahmen</i>								
	0093.0101	VD 25	180,-	0055.0030			VH 20	26,-	0093.0191	ZVR 20			38,-								
	0093.0102	VD 30	214,-	0055.0031			VH 25	29,-	0093.0192	ZVR 25			41,-								
	0093.0103	VD 35	230,-	0055.0032			VH 30	31,-	0093.0193	ZVR 30			44,-								
	0093.0104	VD 40	251,-	0055.0033			VH 35	35,-	0093.0194	ZVR 35			50,-								
	0093.0106	VD 50	300,-	0055.0034			VH 40	37,-	0093.0195	ZVR 40			56,-								
160	<i>Verschlussklappe, Stellmotor</i>				C	233	<i>Mehrprix für Aluminium- statt Kunststoff-Flügelrad</i>				C	233	<i>Mehrprix für Aluminium- statt Kunststoff-Flügelrad</i>								
	0093.0285	VE 25	245,-	0890.0000			DN 205	39,-	0890.0000	DN 205			39,-								
	0093.0286	VE 30	256,-	0890.0001			DN 255	43,-	0890.0001	DN 255			43,-								
	0093.0287	VE 35	280,-	0890.0002			DN 300	47,-	0890.0002	DN 300			47,-								
	0093.0288	VE 40	302,-	0890.0003			DN 355	53,-	0890.0003	DN 355			53,-								
	0093.0289	VE 50	375,-	0890.0004			DN 405	77,-	0890.0004	DN 405			77,-								
				0890.0006			DN 503	118,-	0890.0006	DN 503			118,-								
				0890.0008			DN 602	185,-	0890.0008	DN 602			185,-								
126	<b>EZF</b>				C	142	<b>EZG</b>				C	122	<b>EZQ E Ex e</b>								
	<b>Axial-Wandeinbauventilatoren</b>						<b>Gewächshausventilator</b>						<b>Axial-Wandventilatoren</b>								
	MAICO-ZEPHIR-FIX						Wechselstrom						MAICO-ZEPHIREX								
	Wechselstrom						0085.0150 EZG 30/4 B						Wechselstrom								
	0085.0484 EZF 20/4 E						0085.0151 EZG 35/4 B						Quadratische Wandplatte								
	0085.0487 EZF 25/4 D						0085.0152 EZG 40/4 B						explosionsgeschützt								
	0085.0486 EZF 25/4 E												0083.0850 EZQ 20/4-E E Ex e								
223	<b>ZUBEHÖR</b>				C	116 137	<b>EZQ</b>				C	175	<b>ZUBEHÖR</b>								
	0085.0053 EZF 30/6 B						0083.0484 EZQ 20/4 E						0157.0547 MVEx 0,4								
	0085.0054 EZF 30/4 B						0083.0102 EZQ 20/2 B														
	0085.0055 EZF 35/6 B						0083.0486 EZQ 25/4 E														
	0085.0056 EZF 35/4 B						0083.0487 EZQ 25/4 D														
	0085.0057 EZF 40/6 B						0083.0104 EZQ 25/2 B														
	0085.0058 EZF 40/4 B						0083.0105 EZQ 30/6 B														
	0085.0059 EZF 45/6 B						0083.0106 EZQ 30/4 B														
	0085.0060 EZF 45/4 B						0083.0107 EZQ 30/2 B														
	0085.0061 EZF 50/8 B						0083.0108 EZQ 35/6 B														
	0085.0062 EZF 50/6 B						0083.0109 EZQ 35/4 B														
							0083.0110 EZQ 40/6 B														
							0083.0111 EZQ 40/4 B														
							0083.0112 EZQ 45/6 B														
							0083.0113 EZQ 50/6 B														
	223	<i>Verschlussklappe</i>					C	223	<i>Verschlussklappe</i>				C	130	<b>EZR</b>						
		0151.0330 AS 20	59,-	0151.0330 AS 20					59,-	<b>Axial-Rohrventilatoren</b>											
0151.0331 AS 25		67,-	0151.0331 AS 25	67,-	MAICO-ZEPHIR																
0151.0332 AS 30		75,-	0151.0332 AS 30	75,-	Wechselstrom																
0151.0333 AS 35		102,-	0151.0333 AS 35	102,-	0086.0000 EZR 20/2 B																
0151.0334 AS 40		116,-	0151.0334 AS 40	116,-	0086.0487 EZR 25/4 D																
0151.0335 AS 45		160,-	0151.0335 AS 45	160,-	0086.0002 EZR 25/2 B																
0151.0336 AS 50		181,-	0151.0336 AS 50	181,-	0086.0003 EZR 30/6 B																
					0086.0004 EZR 30/4 B																
					0086.0005 EZR 30/2 B																
223	<i>Verschlussklappe,</i>				C	223	<i>Verschlussklappe,</i>				C	139	<i>Ansaugdüse</i>								
	0151.0338 RS 20	87,-	0151.0338 RS 20	87,-			0180.0628 AD 20														
	0151.0339 RS 25	103,-	0151.0339 RS 25	103,-			0180.0620 AD 25														
	0151.0340 RS 30	114,-	0151.0340 RS 30	114,-			0180.0621 AD 30														
	0151.0341 RS 35	153,-	0151.0341 RS 35	153,-			0180.0622 AD 35														
	0151.0342 RS 40	165,-	0151.0342 RS 40	165,-			0180.0623 AD 40														
	0151.0343 RS 45	203,-	0151.0343 RS 45	203,-			0180.0624 AD 45														
	0151.0344 RS 50	224,-	0151.0344 RS 50	224,-			0180.0625 AD 50														



### Direkter Zugriff auf's Produkt

Mit einem einzigen Klick direkt beim Produkt:  
[www.maico.de/typ-Art.-Nr.](http://www.maico.de/typ-Art.-Nr)  
 Beispiel: [www.maico.de/typ-0085.0484](http://www.maico.de/typ-0085.0484)  
 führt Sie direkt zum EZF 20/4 E

Alle Preise sind unverbindliche Preisempfehlungen, ohne MwSt.

Kat.-Seite	Art.-Nr.	Typen	Euro	Sortiment	Kat.-Seite	Art.-Nr.	Typen	Euro	Sortiment	Kat.-Seite	Art.-Nr.	Typen	Euro	Sortiment			
138	<i>Befestigungsmaterial</i>				223	<i>Verschlussklappe, manuell</i>				232	<b>Neues Produktsortiment K</b>						
	0092.0132	BD 20	20,-	C		0151.0338	RS 20	87,-	C		<b>FK</b>						
	0092.0133	BD 25	24,-	C		0151.0339	RS 25	103,-	C		<b>Flachkanäle ohne Muffe, 1 m</b>						
	0092.0134	BD 30	31,-	C		0151.0340	RS 30	114,-	C		<b>A 0078.0012 FK 125</b>	13,-	K				
	0092.0135	BD 35	36,-	C		0151.0341	RS 35	153,-	C		<b>Neues Produktsortiment K</b>						
	0092.0136	BD 40	40,-	C		0151.0342	RS 40	165,-	C		<b>FKB</b>						
	0092.0137	BD 45	49,-	C		0151.0344	RS 50	224,-	C		<b>Flachkanal - Bögen</b>						
140	<i>Elastische Manschette</i>				233	<i>Verlängerungshülse</i>				232	<b>A 0078.0019 FKB 125/90 LS</b>	17,-	K				
	0092.0154	EL 20	32,-	C		0055.0030	VH 20	26,-	C		<b>A 0078.0013 FKB 125/90 LW</b>	20,-	K				
	0092.0088	EL 25	35,-	C		0055.0031	VH 25	29,-	C		<b>A 0078.0016 FKB 125/45 W</b>	20,-	K				
	0092.0089	EL 30	40,-	C		0055.0032	VH 30	31,-	C		<b>Neues Produktsortiment K</b>						
	0092.0090	EL 35	44,-	C		0055.0033	VH 35	35,-	C		<b>FKL</b>						
	0092.0091	EL 40	53,-	C		0055.0034	VH 40	37,-	C		<b>Flachkanalsystem - Klebebänder, 10 m</b>						
	0092.0155	EL 45	58,-	C		0055.0035	VH 50	44,-	C		<b>A 0078.0020 FKL 10</b>	8,-	K				
139	<i>Verbindungsstutzen</i>				233	<i>Verbindungsrahmen</i>				232	<b>Neues Produktsortiment K</b>						
	0092.0265	ELA 20	125,-	C		0093.0191	ZVR 20	38,-	C		<b>FKU</b>						
	0092.0266	ELA 25	138,-	C		0093.0192	ZVR 25	41,-	C		<b>Flachkanalsystem - Umlenkstücke</b>						
	0092.0267	ELA 30	159,-	C		0093.0193	ZVR 30	44,-	C		<b>A 0078.0018 FKU 125/90</b>	14,-	K				
	0092.0284	ELA 31	162,-	C		0093.0194	ZVR 35	50,-	C		<b>Neues Produktsortiment K</b>						
	0092.0268	ELA 35	180,-	C		0093.0195	ZVR 40	56,-	C		<b>FKV</b>						
	0092.0269	ELA 40	214,-	C		0093.0197	ZVR 50	93,-	C		<b>Flachkanal-Verbinder</b>						
	0092.0270	ELA 45	226,-	C		<i>Mehrpreis für Aluminium- statt Kunststoff-Flügelrad</i>					<b>A 0078.0015 FKV 125</b>	6,-	K				
	0092.0271	ELA 50	277,-	C		0890.0000	DN 205	39,-	C		<b>Neues Produktsortiment K</b>						
	141	<i>Befestigungsfuß</i>					122	<b>EZS E Ex e</b>				243	<b>FR</b>				
0036.0069		FU 20 (2 Stück)	43,-	C	<b>Axial-Wandventilatoren</b>				<b>Raumfühler</b>								
0036.0070		FU 25 (2 Stück)	43,-	C	MAICO-ZEPHIREX				0157.0781	FR 30 P	151,-		D				
0036.0071		FU 30 (2 Stück)	46,-	C	Wechselstrom				246	<b>FS</b>							
0036.0072		FU 35 (2 Stück)	47,-	C	Stahlwandring					<b>Stufenschalter</b>							
0036.0073		FU 40 (2 Stück)	52,-	C	explosionssgeschützt					0016.0104	FS 4		79,-	C			
0036.0074		FU 45 (2 Stück)	56,-	C	0094.0200	EZS 20/4-E Ex e		629,-		C	<b>Stufen-, Wendeschalter</b>						
0036.0075		FU 50 (2 Stück)	57,-	C	ZUBEHÖR					0016.0106	FS 6		90,-	C			
<i>Mehrpreis für Aluminium- statt Kunststoff-Flügelrad</i>				<i>Motorvollschuttschalter</i>						0016.0107	FS 7		59,-	C			
0890.0000		DN 205	39,-	C	0157.0547	MVEx 0,4		70,-		D	<b>FU</b>						
0890.0001	DN 255	43,-	C					<b>Befestigungsfüße</b>									
0890.0002	DN 300	47,-	C	24	<b>FE 100</b>					0036.0069	FU 20 (2 Stück)	43,-	C				
0890.0003	DN 355	53,-	C		<b>Fensterinbausätze</b>					0036.0070	FU 25 (2 Stück)	43,-	C				
0890.0004	DN 405	77,-	C		0093.1024	FE 100 AP	49,-	A	0036.0071	FU 30 (2 Stück)	46,-	C					
0890.0006	DN 503	118,-	C		0093.1023	FE 100 SG	45,-	A	0036.0072	FU 35 (2 Stück)	47,-	C					
0890.0008	DN 602	185,-	C		232	<b>FF</b>				0036.0073	FU 40 (2 Stück)	52,-	C				
						<b>Luftfilter, Ersatz</b>				0036.0074	FU 45 (2 Stück)	56,-	C				
						0093.0230	FF 20 (3 Stück)	35,-	C	0036.0075	FU 50 (2 Stück)	57,-	C				
						0093.0232	FF 30 (3 Stück)	57,-	C	0036.0076	FU 56 (2 Stück)	65,-	C				
				0093.0234		FF 40 (3 Stück)	88,-	C	0036.0077	FU 60 (2 Stück)	69,-	C					
				0093.0377		FF 10 (5 Stück)	21,-	B	<b>FUM</b>								
				0093.0652		FF 100 (5 Stück)	33,-	D	<b>Befestigungsfüße</b>								
				0093.0343		FF 17	22,-	C	0036.0001	FUM 15/18	25,-	C					
				0093.0019	FF 133	23,-	B	0036.0004	FUM 22	29,-	C						
116	<b>EZS</b>				232	<b>FFB</b>				175	<b>FUR</b>						
	<b>Axial-Wandventilatoren</b>					<b>Flachkanalsystem</b>					<b>Befestigungsfüße</b>						
	MAICO-ZEPHIR					<b>A 0078.0017 FFB 125/40</b>	21,-	K	0036.0005		FUM 25	33,-	C				
	Wechselstrom					232	<b>FFU</b>					0036.0006	FUM 28	36,-	C		
	Stahlwandring						<b>Flachkanalumlenkstück</b>					0036.0087	FUR 10/12/16	20,-	C		
	0094.0071	EZS 20/4 E	313,-	C			<b>A 0078.0014 FFU 125</b>	21,-	K		0036.0088	FUR 16S/20/25	25,-	C			
	0094.0000	EZS 20/2 B	461,-	C			26	<b>FG</b>				0036.0089	FUR 31/1	29,-	C		
	0094.0073	EZS 25/4 E	357,-	C				225	<b>Fliegengitter</b>				0036.0090	FUR 35/1	69,-	C	
	0094.0072	EZS 25/4 D	405,-	C			0093.0922		FG 100		14,-	A	<b>Neues Produktsortiment K</b>				
	0094.0001	EZS 25/2 B	625,-	C			0093.0924	FG 120	19,-		A	<b>Alle Preise sind unverbindliche Preisempfehlungen, ohne MwSt.</b>					
0094.0002	EZS 30/6 B	625,-	C														
0094.0003	EZS 30/4 B	625,-	C														
0094.0004	EZS 30/2 B	741,-	C														
0094.0005	EZS 35/6 B	670,-	C														
0094.0007	EZS 35/4 B	670,-	C														
0094.0006	EZS 40/6 B	793,-	C														
0094.0009	EZS 40/4 B	793,-	C														
0094.0010	EZS 50/8 B	1065,-	C														
0094.0011	EZS 50/6 B	1065,-	C														
223	<i>ZUBEHÖR</i>				26	<i>Verschlussklappe</i>				225							
	0151.0330	AS 20	59,-	C													
	0151.0331	AS 25	67,-	C													
	0151.0332	AS 30	75,-	C													
	0151.0333	AS 35	102,-	C													
	0151.0334	AS 40	116,-	C													
	0151.0336	AS 50	181,-	C													


Kat.-Seite	Art.-Nr.	Typen	Euro	Sortiment	Kat.-Seite	Art.-Nr.	Typen	Euro	Sortiment	Kat.-Seite	Art.-Nr.	Typen	Euro	Sortiment			
140	<b>GF</b> <b>Gegenflansche</b>				219	<b>KF</b> <b>Luftfilter, Ersatz</b>				230	<b>LGA</b> <b>Innengitter</b>						
	0056.0002	GF 20	25,-	C		0093.0681	KF 22 (2 Stück)	207,-	D		0151.0260	LGA 42/12	104,-	D			
	0056.0003	GF 25	29,-	C		0093.0682	KF 25 (2 Stück)	226,-	D		0151.0261	LGA 62/12	130,-	D			
	0056.0004	GF 30	35,-	C		0093.0683	KF 28 (2 Stück)	280,-	D		0151.0262	LGA 62/22	159,-	D			
	0056.0005	GF 35	39,-	C		0093.0684	KF 31 (2 Stück)	313,-	D		<b>LGR</b> <b>Innengitter</b>						
	0056.0006	GF 40	44,-	C		0093.0685	KF 35 (2 Stück)	368,-	D		N 0151.0354	LGR 32/6	100,-	C			
	0056.0007	GF 45	52,-	C		0093.0686	KF 50 (2 Stück)	453,-	D		N 0151.0355	LGR 42/6	117,-	C			
	0056.0008	GF 50	56,-	C		0093.0687	KF 56 (2 Stück)	559,-	D		N 0151.0356	LGR 52/6	133,-	C			
	0056.0010	GF 56	92,-	C		0093.0863	KF 22-7 (2 Stück)	261,-	D		N 0151.0357	LGR 62/6	149,-	C			
	0056.0009	GF 60	101,-	C		0093.0864	KF 25-7 (2 Stück)	282,-	D		N 0151.0358	LGR 82/6	187,-	C			
141	<b>GP</b> <b>Schwingungsdämpfer</b>				Neues Produktsortiment K	<b>KFD</b> <b>Kanal-Diagonalventilator</b> Für Zuluft mit Klappe und Wasser-Lufterhitzer				230	<b>LGZ</b> <b>Innengitter</b>						
	0092.0151	GP 10	44,-	C		N 0080.0962	KFD 6030	3590,-	K		0151.0263	LGZ 42/12	143,-	D			
	0092.0152	GP 20	75,-	C		N 0080.0964	KFD 9030	4330,-	K		0151.0264	LGZ 62/12	173,-	D			
148	<b>GRD</b> <b>Dachventilatoren mit EC-Motor</b>					N 0080.0965	KFD 9040	6530,-	K		0151.0265	LGZ 62/22	221,-	D			
	0087.0016	GRD 22	1845,-	C		N 0080.0957	KFD 6030-A	1215,-	K		245	<b>LW</b> <b>Luftstromwächter</b>					
	0087.0017	GRD 25	1920,-	C		N 0080.0959	KFD 9030-A	1745,-	K			0157.0779	LW 9	264,-	D		
	0087.0018	GRD 31	2250,-	C		N 0080.0960	KFD 9040-A	2505,-	K			215	<b>LZP</b> <b>Außengitter</b>				
	140	<b>GS</b> <b>Gegenstutzen</b>				N 0080.0968	KFD 9030-K	6050,-	K				0151.0255	LZP 22	146,-	D	
		0055.0168	GS 20	39,-		C	N 0080.0969	KFD 9040-K	9240,-				K	0151.0256	LZP 25	156,-	D
		0055.0169	GS 25	43,-		C	Neues Produktsortiment K	<b>KFR</b> <b>Kanal-Radialventilator</b> Für Zuluft mit Klappe und Wasser-Lufterhitzer					80	<b>MF-A</b> <b>MAICO Flex Rohrsystem Ventiladapter</b>			
		0055.0170	GS 30	46,-	C	N 0080.0961		KFR 6030	4460,-	K				0059.0965	MF-A63	20,-	K
0055.0171		GS 35	55,-	C	N 0080.0963	KFR 9030		4900,-	K	0059.0964				MF-A75	20,-	K	
0055.0172		GS 40	64,-	C	N 0080.0956	KFR 6030-A		1800,-	K	0059.0963	MF-A90			20,-	K		
0055.0173		GS 45	68,-	C	N 0080.0958	KFR 9030-A		1990,-	K	<b>MF-F</b> <b>Flexrohre</b>							
0055.0174		GS 50	73,-	C	N 0080.0966	KFR 6030-K		5720,-	K	0055.0097	MF-F63	189,-		K			
0055.0176	GS 56	103,-	C	N 0080.0967	KFR 9030-K	6480,-		K	0055.0096	MF-F75	205,-	K					
0055.0175	GS 60	122,-	C	215	<b>KSP</b> <b>Kanalschalldämpfer</b>				80	0055.0095	MF-F90	247,-		K			
108	<b>HK</b> <b>Kombischalter Drehstrom</b>				N 0018.0562	MF-FB63	23,-	K		<b>MF-FB</b> <b>Einstellbarer Montagewinkel</b>							
	A	0157.0464	HK 1		67,-	C	N 0018.0563	MF-FB75		28,-	K	<b>MF-FDR</b> <b>Dichtungsringe</b>					
		108	<b>HP</b> <b>Kombischalter Drehstrom</b>				<b>Kanal-Radialventilator</b> Für Zuluft mit Klappe und Wasser-Lufterhitzer				<b>MF-FSM</b> <b>Verbinder</b>						
A	0157.0463		HP 1		85,-	C	0092.0301	KSP 22/15		462,-	D	0059.0973	MF-FSM63	4,-	K		
A	0157.0465		HP 2		85,-	C	0092.0302	KSP 25/15		508,-	D	0059.0974	MF-FSM75	4,-	K		
247	<b>HS</b> <b>Haupt-, Reparaturschalter</b>				0092.0303	KSP 28/14	545,-	D		0059.0975	MF-FSM90	4,-	K				
	0157.0736	HS 3	117,-		C	0092.0304	KSP 31/14	591,-		D	<b>MF-FST</b> <b>Stopfen</b>						
	0157.0737	HS 6	162,-		C	0092.0305	KSP 35/14	717,-		D	0059.0976	MF-FST63 (10 Stück)	23,-	K			
	244	<b>HY</b> <b>Hygrostate</b>				0092.0330	KSP 22/27	600,-		D	0059.0977	MF-FST75 (10 Stück)	23,-	K			
		0157.0357	HY 10 UP	220,-	C	0092.0331	KSP 25/27	662,-	D	0059.0978	MF-FST90 (10 Stück)	23,-	K				
0157.0358		HY 10 AP	226,-	C	0092.0332	KSP 28/23	710,-	D	Alle Preise sind unverbindliche Preisempfehlungen, ohne MwSt.								
0157.0123		HY 5	88,-	C	0092.0333	KSP 31/27	772,-	D									
0157.0125		HY 5 I	101,-	C	0092.0334	KSP 35/23	945,-	D									
230	<b>IG</b> <b>Innengitter</b>				0092.0306	KSP 50/23	1095,-	D									
	0059.0171	IG 20	34,-	C	0092.0307	KSP 56/25	1370,-	D									
	0059.0172	IG 25	36,-	C	215	<b>LAP</b> <b>Außengitter</b>											
	0059.0173	IG 30	43,-	C		0151.0250	LAP 22	291,-	D								
	0059.0174	IG 35	56,-	C		0151.0251	LAP 25	309,-	D								
	0059.0175	IG 40	65,-	C		0151.0252	LAP 28	339,-	D								
	0059.0176	IG 45/50	113,-	C		0151.0253	LAP 31	361,-	D								
						0151.0254	LAP 35	406,-	D								
						0151.0312	LAP 50	742,-	D								
						0151.0313	LAP 56	790,-	D								




### Direkter Zugriff auf's Produkt

Mit einem einzigen Klick direkt beim Produkt:  
[www.maico.de/typ-Art.-Nr.](http://www.maico.de/typ-Art.-Nr)  
 Beispiel: [www.maico.de/typ-0056.0002](http://www.maico.de/typ-0056.0002)  
 führt Sie direkt zum GF 20



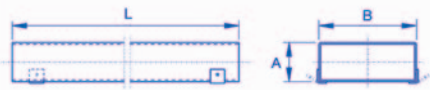
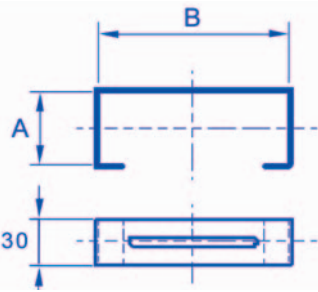
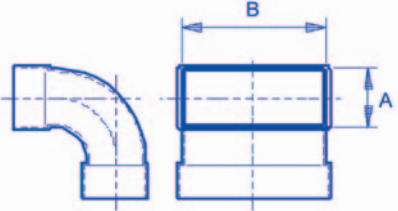
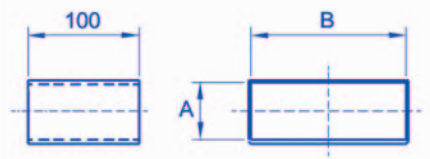
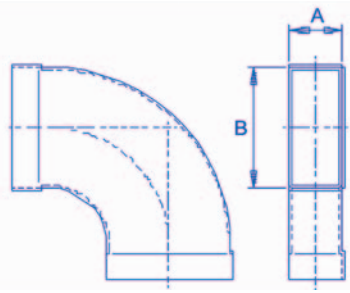
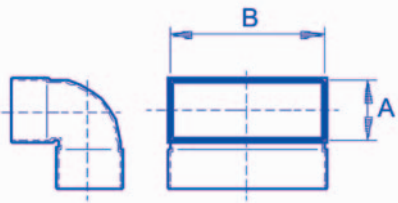
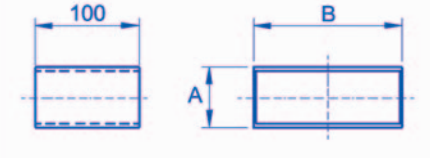
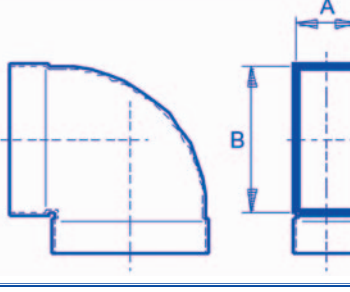
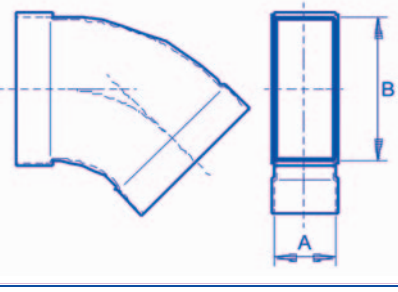
Kat.-Seite	Art.-Nr.	Typen	Euro	Sorti-ment	Kat.-Seite	Art.-Nr.	Typen	Euro	Sorti-ment	Kat.-Seite	Art.-Nr.	Typen	Euro	Sorti-ment	
	<b>Neues Produktsortiment K</b>					<b>Neues Produktsortiment K</b>					<b>Neues Produktsortiment K</b>				
	<b>RLS</b> Raumlufsteuerungen					<b>SDA</b> Ausblas-Schalldämpfer					<b>SK</b> Sommerkassetten				
N	0157.0809	RLS 1 WR	39,-	K	162	0092.0385	SDA 18	1435,-	C	89	0095.0151	SK 150	252,-	K	
	0157.0806	RLS 2 F	188,-	K		0092.0386	SDA 22	1595,-	C		0180.0924	SK 300 Plus	216,-	K	
	0157.0831	RLS 3	65,-	K		0092.0387	SDA 25	1630,-	C						
N	0157.0843	RLS 4 AP	257,-	K		0092.0388	SDA 31	1795,-	C	189	<b>SK WT</b> Bypass Wärmetauscher				
N	0157.0844	RLS 4 UP	240,-	K		0092.0389	SDA 35	1920,-	C		0152.0051	SK 300 WT	158,-	D	
223	<b>RS</b> Verschlussklappen,					<b>SDS</b> Dachsockel Schrägdach					<b>SKD</b> CO2-Sensor				
	0151.0338	RS 20	87,-	C	165	0093.1028	SDS 18	891,-	C	189	0157.0345	SKD	310,-	C	
	0151.0339	RS 25	103,-	C		0093.0952	SDS 22	925,-	C		<b>SO</b> Dachsockel Flachdach				
	0151.0340	RS 30	114,-	C		0093.0953	SDS 25	1020,-	C	164	0093.0887	SO 18	373,-	C	
	0151.0341	RS 35	153,-	C		0093.0978	SDS 31	1150,-	C		0093.0358	SO 22	384,-	C	
	0151.0342	RS 40	165,-	C		0093.0954	SDS 35	1245,-	C		0093.0360	SO 25	384,-	C	
	0151.0343	RS 45	203,-	C		0093.0979	SDS 40	1600,-	C		0093.0361	SO 30	396,-	C	
	0151.0344	RS 50	224,-	C		0093.0980	SDS 45	1800,-	C		0093.0362	SO 35	416,-	C	
	0151.0345	RS 60	305,-	C		0093.1029	SDS 50	2030,-	C		0093.0363	SO 40	430,-	C	
	<b>ZUBEHÖR</b>					<b>SFR</b> Stahl-Flexrohre					<b>SOK</b> Dachsockel für Flachdächer, kippbar				
	<b>Stellmotor</b>					52	0055.0072	SFR 80	35,-	B	164	0093.1030	SOK 18	427,-	C
222	0093.0403	MS 2	250,-	C		22	<b>SG</b> Außengitter					0093.0991	SOK 22	512,-	C
	<b>Neues Produktsortiment K</b>					225	0059.1054	SG 100	21,-	A		0093.0992	SOK 25	539,-	C
	<b>RSK</b> Flachkanalsystem - Rückstauklappen					225	0059.0958	SG 100 B	26,-	A		0093.0993	SOK 31	581,-	C
A	0078.0027	RSK 125	20,-	K		0059.0951	SG 120	29,-	A		0093.0994	SOK 35	609,-	C	
186	<b>RSR</b> Rohrschalldämpfer					159	0059.0904	SG 15	29,-	A	165	<b>SOWT</b> Dachsockel für Well- und Trapezdächer			
	0092.0310	RSR 8	54,-	C		0150.0114	SG 20	40,-	C		0093.1031	SOWT 18	891,-	C	
	0092.0311	RSR 10	69,-	C		0150.0115	SG 25	40,-	C		0093.0984	SOWT 22	925,-	C	
	0092.0312	RSR 12	74,-	C		0150.0116	SG 30	44,-	C		0093.0985	SOWT 25	1020,-	C	
	0092.0313	RSR 15	83,-	C		0150.0117	SG 35	47,-	C		0093.0986	SOWT 31	1150,-	C	
	0092.0314	RSR 16	87,-	C		0150.0118	SG 40	52,-	C		0093.0987	SOWT 35	1245,-	C	
	0092.0315	RSR 18	99,-	C		0150.0119	SG 45	57,-	C		0093.0988	SOWT 40	1600,-	C	
	0092.0316	RSR 20	105,-	C		0150.0120	SG 50	60,-	C		0093.0989	SOWT 45	1800,-	C	
	0092.0317	RSR 25	134,-	C		0150.0121	SG 56	85,-	C		0093.1032	SOWT 50	2030,-	C	
	0092.0318	RSR 28	148,-	C		0150.0122	SG 60	75,-	C	234	<b>ST</b> Drehzahlsteller Wechselstrom				
	0092.0319	RSR 31	166,-	C		<b>SGK</b> Schutzgitter, Kunststoff					0157.0810	ST 1	125,-	C	
	0092.0320	RSR 8/50	76,-	C	138	0059.0161	SGK 20	20,-	C		0157.0811	ST 2,5	145,-	C	
	0092.0321	RSR 10/50	88,-	C		0059.0162	SGK 25	23,-	C		0157.0812	ST 5	274,-	C	
	0092.0322	RSR 12/50	99,-	C		0059.0163	SGK 30	24,-	C	235	<b>STS</b> Drehzahlsteller, Verteilertafel Wechselstrom				
	0092.0323	RSR 15/50	105,-	C		0059.0164	SGK 35	25,-	C		0157.0255	STS 2,5	144,-	C	
	0092.0324	RSR 16/50	114,-	C		0059.0165	SGK 40	26,-	C		<b>STU</b> Drehzahlsteller Wechselstrom				
	0092.0325	RSR 18/50	126,-	C		174	<b>SGM</b> Schutzgitter					0157.0814	STU 1	99,-	C
	0092.0326	RSR 20/50	147,-	C		0059.0425	SGM 15	25,-	C		0157.0815	STU 2,5	137,-	C	
	0092.0327	RSR 25/50	165,-	C		0059.0626	SGM 18	24,-	C		0157.0816	STU 5	269,-	C	
	0092.0328	RSR 28/50	185,-	C		0059.0428	SGM 22	28,-	C		<b>STW</b> Drehzahlsteller, Wendeschalter Wechselstrom				
	0092.0329	RSR 31/50	199,-	C		0059.0431	SGM 25	31,-	C	234	0157.0813	STW 1	136,-	C	
	0092.0335	RSR 35/50	222,-	C		0059.0434	SGM 28	35,-	C		0016.0142	STW 2,5	175,-	C	
	0092.0336	RSR 40/50	247,-	C		174	<b>SGM Ex</b> Schutzgitter					<b>Alle Preise sind unverbindliche Preisempfehlungen, ohne MwSt.</b>			
162	<b>SD</b> Sockelschalldämpfer					174	0150.0131	SGM 18 Ex	38,-	C					
	0092.0337	SD 18	828,-	C		0150.0132	SGM 22 Ex	64,-	C						
	0092.0338	SD 22	848,-	C		0150.0133	SGM 25 Ex	114,-	C						
	0092.0339	SD 25	1065,-	C		<b>SGR</b> Schutzgitter									
	0092.0340	SD 31	1155,-	C		0150.0123	SGR 10	21,-	C						
	0092.0341	SD 35	1350,-	C		0150.0124	SGR 12	23,-	C						
	0092.0342	SD 40	1465,-	C		0150.0125	SGR 16	25,-	C						
	0092.0343	SD 45	1700,-	C		0150.0126	SGR 20	31,-	C						
	0092.0344	SD 50	2655,-	C		0150.0127	SGR 25	34,-	C						
						184	0150.0128	SGR 31	38,-	C					
 <b>Direkter Zugriff auf's Produkt</b> Mit einem einzigen Klick direkt beim Produkt: <a href="http://www.maico.de/typ-Art.-Nr.">www.maico.de/typ-Art.-Nr.</a> Beispiel: <a href="http://www.maico.de/typ-0157.0809">www.maico.de/typ-0157.0809</a> führt Sie direkt zum RLS 1 WR															

Kat.-Seite	Art.-Nr.	Typen	Euro	Sortiment	Kat.-Seite	Art.-Nr.	Typen	Euro	Sortiment	Kat.-Seite	Art.-Nr.	Typen	Euro	Sortiment		
163	<b>SZ</b> Zwischenstutzen				218	<b>TFP</b> Luftfilter				237	ZUBEHÖR					
	0092.0286	SZ 18	280,-	C		0149.0031	TFP 22	463,-	D		0157.0750	5-Stufenschalter für 5-Stufentransformator				
	0092.0287	SZ 22	288,-	C		0149.0032	TFP 25	487,-	D			DSS 20				
	0092.0288	SZ 25	293,-	C		0149.0033	TFP 28	569,-	D			158,- C				
	0092.0289	SZ 31	300,-	C		0149.0034	TFP 31	610,-	D			249	<b>TRE 50</b> Sicherheitstrafo Wechselstrom			
	0092.0290	SZ 35	311,-	C		0149.0035	TFP 35	726,-	D				0157.0385 TRE 50			
	0092.0291	SZ 40	326,-	C		0149.0036	TFP 50	909,-	D				136,- A			
	0092.0292	SZ 45	340,-	C		0149.0037	TFP 56	1045,-	D							
231	<b>TB</b> Tellerventile, Brandschutz					0149.0067 TFP 22-7				235		<b>TRE</b> 5-Stufentrafo Wechselstrom				
	0151.0270	TB 10	87,-	C		0149.0068	TFP 25-7	596,-	D		N	0157.0346 TRE 0,4-1				
	0151.0271	TB 12	94,-	C		0149.0069	TFP 28-7	659,-	D			0157.0347 TRE 0,6-1				
	0151.0272	TB 15	97,-	C		0149.0070	TFP 31-7	789,-	D			0157.0348 TRE 1,6-1				
				0149.0071	TFP 35-7	851,-	D	0157.0841 TRE 3,3-1								
187	<b>TFE</b> Luftfilter				219	ZUBEHÖR				237	<b>TRE S</b> 5-Stufentransformatoren, Schaltschrank Wechselstrom					
	0149.0074	TFE 10-4	120,-	C		Luftfilter, Ersatz					0157.0744	TRE 1,6 S				
	0149.0075	TFE 12-4	124,-	C		0093.0681 KF 22 (2 Stück)						0157.0745 TRE 3,3 S				
	0149.0076	TFE 15-4	130,-	C		0093.0682 KF 25 (2 Stück)						0157.0746 TRE 6,5 S				
	0149.0077	TFE 16-4	137,-	C		0093.0683 KF 28 (2 Stück)						ZUBEHÖR				
	0149.0078	TFE 20-4	156,-	C		0093.0684 KF 31 (2 Stück)						5-Stufenschalter für 5-Stufentransformator				
	0149.0079	TFE 25-4	173,-	C		0093.0685 KF 35 (2 Stück)						0157.0749 ESS 20				
	0149.0080	TFE 31-4	205,-	C		0093.0686 KF 50 (2 Stück)						103,- C				
	0149.0081	TFE 35-4	230,-	C		0093.0687 KF 56 (2 Stück)										
	0149.0082	TFE 40-4	256,-	C		0093.0863 KF 22-7 (2 Stück)										
	0149.0058	TFE 10-5	241,-	C		0093.0864 KF 25-7 (2 Stück)										
	0149.0059	TFE 12-5	243,-	C		0093.0865 KF 28-7 (2 Stück)										
0149.0060	TFE 15-5	245,-	C	0093.0866 KF 31-7 (2 Stück)												
0149.0061	TFE 16-5	246,-	C	0093.0867 KF 35-7 (2 Stück)												
0149.0062	TFE 20-5	256,-	C	0093.0868 KF 50-7 (2 Stück)												
0149.0063	TFE 25-5	278,-	C	0093.0869 KF 56-7 (2 Stück)												
0149.0064	TFE 31-5	317,-	C	240	<b>TH</b> Thermostate				237	<b>TRV</b> 5-Stufentransformatoren Drehstrom						
0149.0065	TFE 35-5	323,-	C		0157.0764 TH 10					0157.0532 TRV 1,0-1						
0149.0066	TFE 40-5	348,-	C		0157.0748 TH 16					0157.0533 TRV 1,7-1						
0149.0049	TFE 10-7	249,-	C							0157.0534 TRV 2,5-1						
0149.0050	TFE 12-7	251,-	C							0157.0718 TRV 5,0						
0149.0051	TFE 15-7	250,-	C							0157.0719 TRV 11,0						
0149.0052	TFE 16-7	251,-	C	240	<b>THD</b> Thermostate				56	<b>TS 18</b> Brandschutz- Deckenschotts						
0149.0053	TFE 20-7	265,-	C		0157.0775 THD 10					0151.0320 TS 18 DN 100						
0149.0054	TFE 25-7	297,-	C							0151.0321 TS 18 DN 125						
0149.0055	TFE 31-7	323,-	C	239	<b>THR</b> Thermostate				237	0151.0322 TS 18 DN 140						
0149.0056	TFE 35-7	328,-	C		0157.0774 THR 10					0151.0323 TS 18 DN 160						
0149.0057	TFE 40-7	360,-	C	85 231	<b>TK</b> Tellerventile, Kunststoff				248	<b>TS</b> Türkontaktschalter						
ZUBEHÖR					Luftfilter, Ersatz					0157.0120 TS 8						
189	0093.0059	RF 10-4 (2 Stück)	29,-	C	231	<b>TM</b> Tellerventile, Metall				58	<b>UPM</b> Montagehalter					
	0093.0069	RF 12-4 (2 Stück)	29,-	C		0151.0194 TM 10					0018.0010 UPM 60/100					
	0093.0070	RF 15-4 (2 Stück)	29,-	C		0151.0196 TM 12					20,- B					
	0093.0071	RF 16-4 (2 Stück)	29,-	C		0151.0195 TM 15										
	0093.0072	RF 20-4 (2 Stück)	33,-	C		0151.0197 TM 16										
	0093.0073	RF 25-4 (2 Stück)	34,-	C												
	0093.0161	RF 31-4 (2 Stück)	37,-	C												
	0093.0162	RF 35-4 (2 Stück)	58,-	C												
	0093.0163	RF 40-4 (2 Stück)	58,-	C												
	0093.0875	RF 10/16-5 (2 Stück)	86,-	C												
	0093.0876	RF 20-5 (2 Stück)	107,-	C												
	0093.0877	RF 25-5 (2 Stück)	129,-	C												
0093.0878	RF 31/35-5 (2 Stück)	156,-	C													
0093.0879	RF 40-5 (2 Stück)	171,-	C													
0093.0880	RF 10/16-7 (2 Stück)	92,-	C													
0093.0881	RF 20-7 (2 Stück)	107,-	C													
0093.0882	RF 25-7 (2 Stück)	149,-	C													
0093.0883	RF 31/35-7 (2 Stück)	145,-	C													
0093.0884	RF 40-7 (2 Stück)	180,-	C													
					237	<b>TR</b> 5-Stufentransrafos Drehstrom				234	<b>UWK</b> Wendesalter					
				0157.0370 TR 0,4-1				0157.0817 UWK 1								
				0157.0371 TR 0,8-1				39,- C								
				0157.0372 TR 2,5-1												
						0157.0384 TR 6,6					Alle Preise sind unverbindliche Preisempfehlungen, ohne MwSt.					
						<b>TR S</b> 5-Stufentrafos, Schalt- schrank, Drehstrom										
						0157.0741 TR 0,8 S										
						0157.0742 TR 2,5 S										
						0157.0743 TR 6,6 S										

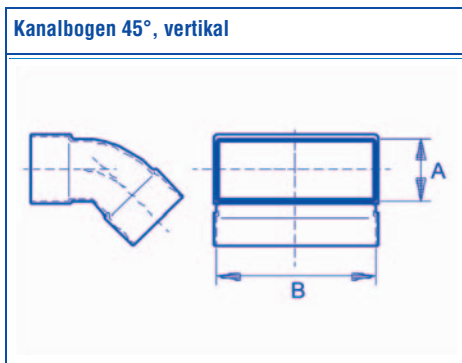
Kat.-Seite	Art.-Nr.	Typen	Euro	Sortiment	Kat.-Seite	Art.-Nr.	Typen	Euro	Sortiment	Kat.-Seite	Art.-Nr.	Typen	Euro	Sortiment	
160	<b>VD</b> Verschlussklappen, Zugvorrichtung				26	<b>WH</b> Wandhülsen				90	Luftfilter, Ersatz				
	0093.0101	VD 25	180,-	C		0059.1030	WH 100	12,-	A		0093.0060	WRF 180 EC (2 Stück)	23,-	K	
	0093.0102	VD 30	214,-	C		0059.1031	WH 120	24,-	A		0093.0061	WRF 300 EC (2 Stück)	24,-	K	
	0093.0103	VD 35	230,-	C		0059.1050	WH 150	36,-	A		0093.0062	WRF 400 EC (2 Stück)	26,-	K	
	0093.0104	VD 40	251,-	C		0059.0229	WH 20	35,-	C		<b>Neues Produktsortiment K</b>				
	0093.0106	VD 50	300,-	C		0059.0230	WH 25	36,-	C		74	<b>WRG 35</b> Dezentrales Lüftungs- gerät mit Wärmerück- gewinnung			
	0093.0108	VD 60	422,-	C		0059.0231	WH 31	42,-	C			Endmontageset			
						217	<b>WHP</b> Wasser-Lufterhitzer						0082.0233 WRG 35-SE		
				0082.0111 WHP 22-18			423,-	D	0082.0112 WHP 25-22						
160	<b>VE</b> Verschlussklappen, Stellmotor				217	0082.0113 WHP 28-29			583,-	D	90	0192.0450 WRG 35-SR			
	0093.0285	VE 25	245,-	C		0082.0114 WHP 31-34	691,-	D	N	0192.0451 WRG 35-VH					
	0093.0286	VE 30	256,-	C		0082.0115 WHP 35-43	824,-	D		Wandhülse					
	0093.0287	VE 35	280,-	C		0082.0123 WHP 50-55	994,-	D	N	0192.0451 WRG 35-VH					
	0093.0288	VE 40	302,-	C		0082.0124 WHP 56-69	1115,-	D		Ersatzfilter G4					
	0093.0289	VE 50	375,-	C						0192.0452 WRG 35-G4 (2 Stück)					
	0093.0290	VE 60	468,-	C						0192.0453 WRG 35-F7 (1 Stück)					
						246	<b>WP</b> Wende-, Polumschalter Drehstrom					ZUBEHÖR			
				0157.0105 WP 1			89,-	C	Raumlüftungsteuerung						
200	ZUBEHÖR								0157.0843 RLS 4 AP						
	Stellmotor								0157.0844 RLS 4 UP						
0157.0760	MS 8	310,-	C					0191							
0157.0761	MS 8 P	372,-	C					<b>WRH</b> Wasser-Lufterhitzer							
91 233	<b>VH</b> Verlängerungshülse				<b>Neues Produktsortiment K</b>										
	0055.0030	VH 20	26,-	C	<b>WR</b> Raumlüft-System aeronom					0082.0116 WRH 10-1					
	0055.0031	VH 25	29,-	C	N	0095.0078 WR 300			2625,-	K	0082.0117 WRH 12-1				
	0055.0032	VH 30	31,-	C		0095.0079 WR 400			3105,-	K	0082.0118 WRH 16-2				
	0055.0037	VH 31	32,-	C					ZUBEHÖR						
	0055.0033	VH 35	35,-	C					Raumlüftungsteuerung						
	0055.0034	VH 40	37,-	C					0157.0809 RLS 1 WR						
	0055.0036	VH 45	40,-	C					Bypass						
	0055.0035	VH 50	44,-	C					0093.0899 WRBY 300-400						
					89	Wandhalter				<b>Neues Produktsortiment K</b>					
						0018.0493 WRK 300-400			38,-	K	<b>WRK</b> Wandhalter				
					238	Sommerkassette				N 0018.0493 WRK 300-400					
				0095.0152 WRSK 300-400			252,-	K	<b>Neues Produktsortiment K</b>						
				238	Luftfilter, Ersatz				<b>WRSK</b> Sommerkassetten						
					0093.0897 WSG 300-400			20,-	K	N 0095.0152 WRSK 300-400					
				238	0093.0898 WSF 300-400			81,-	K	<b>Neues Produktsortiment K</b>					
					<b>Neues Produktsortiment K</b>										
238	<b>VZI</b> Intervallschalter				<b>WRBY</b> Bypass					67 68					
	0157.0823	VZI 10	58,-	A	N 0093.0899 WRBY 300-400			384,-		<b>WS</b> Raumlüft-System aeronom					
246	<b>W</b> Wendeschalter Wechsel-, Drehstrom				<b>Neues Produktsortiment K</b>					0095.0057 WS 150 R					
	0157.0101	W 1	50,-	C	<b>WRF</b> Luftfilter, Ersatz					0095.0058 WS 150 L					
231	<b>WBV</b> Tellerventile, Brandschutz				0093.0060 WRF 180 EC (2 Stück)				23,-	K	0095.0050 WS 250				
	0151.0275	WBV 10	159,-	B	0093.0023 WRF 300 DC (2 Stück)				37,-	K	0095.0056 WS 600				
	0151.0276	WBV 12	189,-	B	0093.0061 WRF 300 EC (2 Stück)				24,-	K	ZUBEHÖR				
					0093.0062 WRF 400 EC (2 Stück)				26,-	K	Raumlüftungsteuerung				
86	<b>Neues Produktsortiment K</b>				<b>Neues Produktsortiment K</b>					90					
	<b>WD</b> Weitwurfdüsen				<b>WRG</b> Raumlüft-System aeronom					90					
	0151.0291	WD 10 D	87,-	K	0082.0059 WRG 180 EC			2020,-	K	Luftfilter, Ersatz					
	0151.0290	WD 10 W	87,-	K	0082.0060 WRG 300 EC			2310,-	K	0093.0892 WSG 150 (2 x G4)					
				74	0082.0061 WRG 400 EC			2735,-	K	0093.0890 WSF 250 (2 x G4, 1 x F7)					
					ZUBEHÖR				0093.0891 WSG 250 (2 x G4)						
				90	Raumlüftungsteuerung				0093.0886 WSG 600 (2 x G4)						
					0157.0806 RLS 2 F			188,-	K						
 <b>Direkter Zugriff auf's Produkt</b> Mit einem einzigen Klick direkt beim Produkt: <a href="http://www.maico.de/typ-Art.-Nr">www.maico.de/typ-Art.-Nr</a> Beispiel: <a href="http://www.maico.de/typ-0093.0101">www.maico.de/typ-0093.0101</a> führt Sie direkt zum VD 25															
Alle Preise sind unverbindliche Preisempfehlungen, ohne MwSt.															



Kat.-Seite	Art.-Nr.	Typen	Euro	Sorti-ment	Kat.-Seite	Art.-Nr.	Typen	Euro	Sorti-ment	Kat.-Seite	Art.-Nr.	Typen	Euro	Sorti-ment
89		<i>Wandhalter</i> 0018.0458 WSK 150 0018.0223 WSK 250	198,- 255,-	K K	88	<b>Neues Produktsortiment K</b>				232		<i>ZUBEHÖR</i> Luftfilter, Ersatz 0093.0230 FF 20 (3 Stück) 0093.0232 FF 30 (3 Stück) 0093.0234 FF 40 (3 Stück)	35,- 57,- 88,-	C C C
90	<b>Neues Produktsortiment K</b>				88	0152.0044	<b>ZE F</b> Zuluftelemente ZE 45 F weiß	133,-	K	97 103		<b>ZG</b> Zubehör für Glasbau- stein-Wände		
		<b>WSF</b> Luftfilter, Ersatz 0093.0890 WSF 250 (2 x G4, 1 x F7) 0093.0898 WSF 300-400	86,- 81,-	K K	88		<i>ZUBEHÖR</i> Flachgitter 0059.0955 ZE 45 GF	9,-	D		0093.0333	ZG 16	14,-	C
		<b>Neues Produktsortiment K</b>			88		Ersatzfilter 0093.0020 ZEF 45 F (5 Stück)	49,-	D		0093.0158	ZG 31	125,-	C
90		<b>WSG</b> Luftfilter, Ersatz 0093.0892 WSG 150 (2 x G4) 0093.0891 WSG 250 (2 x G4) 0093.0886 WSG 600 (2 x G4) 0093.0897 WSG 300-400	23,- 15,- 28,- 20,-	K K K K	88		Zuluftkanal 0152.0050 ZEK 45 F	9,-	D	27		<b>ZM</b> Montageplatten		
		<b>Neues Produktsortiment K</b>			88		<b>ZE GF</b> Flachgitter 0059.0955 ZE 45 GF	9,-	D	60		<b>ZRF</b> Luftfilter, Ersatz 0093.0923 ZRF (5 Stück)	20,-	B
89		<b>WSK</b> Wandhalter 0018.0458 WSK 150 0018.0223 WSK 250	198,- 255,-	K K	87	<b>Neues Produktsortiment K</b>				239		<b>ZS</b> Zeitschaltuhren		
		<b>WT</b> Wärmetauscher 0152.0020 WT 300	857,-	D	88	0152.0046	<b>ZE IB</b> Zuluftelemente ZE 10 IB	92,-	K	233		<b>ZVR</b> Verbindungsrahmen		
189		<b>WU</b> Wendeschalter 0157.0102 WU 1	50,-	C			<b>ZEF</b> Zuluftelemente, Ersatz- filter 0093.0022 ZEF 10 T (5 Stück) 0093.0021 ZEF 10 IB (5 Stück) 0093.0020 ZEF 45 F (5 Stück)	23,- 40,- 49,-	D D D		0093.0191	ZVR 20	38,-	C
246		<b>XE</b> Funkempfänger 0157.0343 XE 1	140,-	C			<b>Neues Produktsortiment K</b>				0093.0192	ZVR 25	41,-	C
57 61 92		<b>XS</b> Funkschalter 0157.0344 XS 1	162,-	C	84		<b>ZEG</b> Abluft-Systeme Wechselstrom 0086.0202 ZEG 2000 0086.0203 ZEG 2000 P	360,- 403,-	K K		0093.0193	ZVR 30	44,-	C
56		<b>ZE</b> ZUBEHÖR Funkschalter 0157.0344 XS 1	162,-	C	85		<i>ZUBEHÖR</i> Innengitter, einstellbar 0059.0959 AZE 100	29,-	K		0093.0194	ZVR 35	50,-	C
56 61 92		<b>ZE</b> ZUBEHÖR Funkschalter 0157.0344 XS 1	162,-	C	227		Innengitter 0059.0947 ESG 10/2	20,-	A		0093.0195	ZVR 40	56,-	C
57		<b>ZE</b> ZUBEHÖR Funkempfänger 0157.0343 XE 1	140,-	C	90		Raumluftsteuerung 0157.0831 RLS 3	65,-	K		0093.0196	ZVR 45	70,-	C
239		<b>ZA</b> Zeitautomatikschalter 0157.0426 ZA 4	32,-	A	87		Zuluftelement 0152.0048 ZE 10 T 0152.0046 ZE 10 IB 0152.0044 ZE 45 F weiß	132,- 92,- 133,-	K K K		0093.0197	ZVR 50	93,-	C
97 109		<b>ZD</b> Zubehör für Doppel- und Verbundfenster 0093.0913 ZD 20-2	37,-	D	88		<b>ZEK</b> Zuluftkanäle 0152.0050 ZEK 45 F	9,-	D		0093.0198	ZVR 56	149,-	C
109		<b>ZD</b> Zubehör für Verbund- fenster 0093.0916 ZD 31	102,-	C			<b>Neues Produktsortiment K</b>				0093.0199	ZVR 60	149,-	C
99		<b>ZDK</b> Dunkelkammervorsätze 0093.0350 ZDK 25	288,-	C	60		<b>ZES</b> Sturmsicherung 0152.0049 ZES 10	56,-	K		<i>Mehrpreis für Kaltleiter oder Thermokontakte</i> 0890.0091 eine Wicklung 98,- 0890.0093 zwei getrennte Wicklungen 141,- <i>Mehrpreis für Aluminium- statt Kunststoff-Flügelrad</i> 0890.0000 DN 205 39,- 0890.0001 DN 255 43,- 0890.0002 DN 300 47,- 0890.0003 DN 355 53,- 0890.0004 DN 405 77,- 0890.0006 DN 503 118,- 0890.0008 DN 602 185,-  <i>Hinweis:</i> Diese Preisliste dient nur zur schnel- leren Preisfindung. Sie ist jedoch keine technische Aus- wahlhilfe für Produkte und Zubehör  Druckfehler, Irrtümer und Preisände- rungen vorbehalten.			
87		<b>ZE</b> Zuluftelemente 0152.0048 ZE 10 T	132,-	K	88		<b>ZF</b> Luftfilter, Ersatz 0093.0680 ZF 60/100 (5 Stück) 0093.0885 ZF 60/100 (100 Stück) 0093.0696 ZF 300 (2 Stück) 0093.0207 ZF 35 (5 Stück) 0093.0644 ZF 17	19,- 299,- 35,- 54,- 19,-	B B D C B					
88		<i>Ersatzfilter</i> 0093.0022 ZEF 10 T (5 Stück)	23,-	D	232		<b>ZFF</b> Luftfilter 0149.0001 ZFF 20 0149.0003 ZFF 30 0149.0005 ZFF 40	139,- 177,- 232,-	C C C					
88		<i>Sturmsicherung</i> 0152.0049 ZES 10	56,-	K										

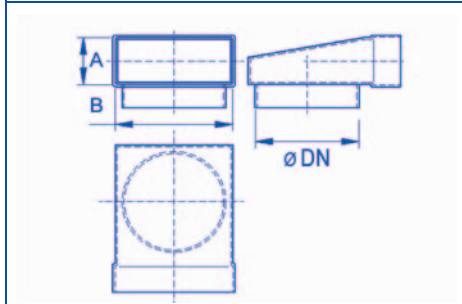
Flachkanäle					Befestigungsklammern				Kanalbogen 90°, lang, vertikal			
												
Artikel	A	B	L	Euro	Artikel	A	B	Euro	Artikel	A	B	Euro
0055.0537	55	110	1000	21,30	0055.0558	55	110	3,70	0055.0576	55	110	34,90
0055.0538	55	110	1200	25,70	0055.0559	55	220	4,50	0055.0577	55	220	35,90
0055.0539	55	220	1000	25,70								
0055.0540	55	220	1200	29,70								
0055.0547	80	150	1500	35,80								
0055.0550	80	200	1500	37,20								
Steckmuffen für Kanäle					Kanalbogen 90°, lang, horizontal				Kanalbogen 90°, kurz, vertikal			
												
Artikel	A	B	Euro	Artikel	A	B	Euro	Artikel	A	B	Euro	
0055.0552	55	110	3,70	0055.0570	55	110	23,40	0055.0594	55	110	23,40	
0055.0553	55	220	3,70	0055.0571	55	220	27,20	0055.0595	55	220	23,40	
								0055.0598	80	150	35,80	
								0055.0599	80	200	37,20	
Steckverbinder für Formteil					Kanalbogen 90°, kurz, horizontal				Kanalbogen 45°, horizontal			
												
Artikel	A	B	Euro	Artikel	A	B	Euro	Artikel	A	B	Euro	
0055.0564	55	110	3,70	0055.0588	55	110	20,50	0055.0582	55	110	21,30	
0055.0565	55	220	3,70	0055.0589	55	220	23,40	0055.0583	55	220	24,80	
				0055.0592	80	150	27,20					
				0055.0593	80	200	29,60					

Alle Preise sind unverbindliche Preisempfehlungen, ohne MwSt.



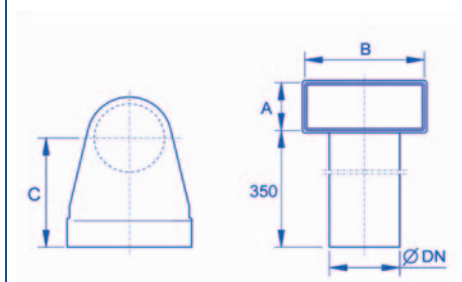
Artikel	A	B	Euro
0055.0600	55	110	20,50
0055.0601	55	220	21,30

**Winkelbogen 90°, symmetrisch**



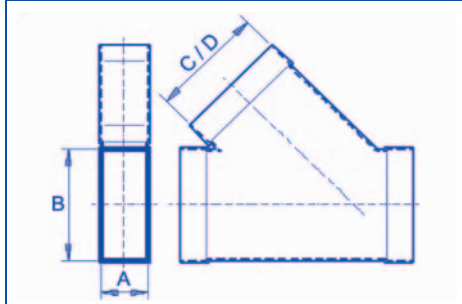
Artikel	DN	A	B	Euro
0055.0607	100	55	110	27,20
0055.0609	100	55	220	31,00
0055.0610	125	55	220	31,00

**Winkelbogen 90°, verlängert, symmetrisch**

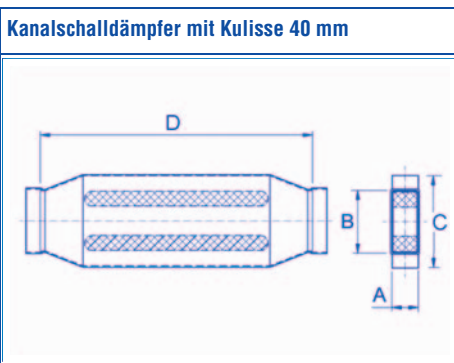


Artikel	DN	A	B	C	Euro
0055.0748	100	55	110	200	38,40
0055.0751	125	55	220	200	44,60

**Abzweigstücke 45°, horizontal**

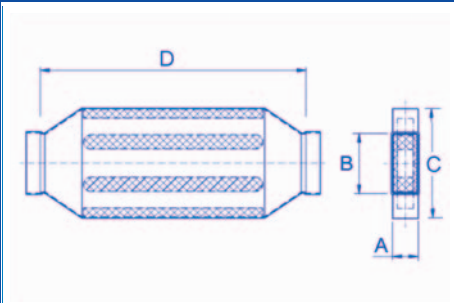


Artikel	A	B	C	D	Euro
0055.0733	55	110	55	110	23,40
0055.0757	55	220	55	110	42,20
0055.0734	55	220	55	220	27,20



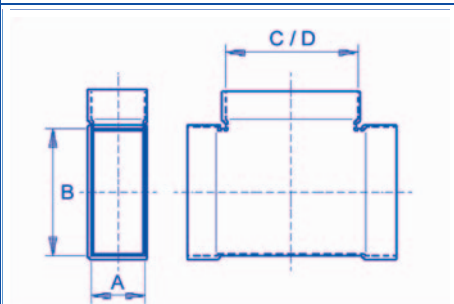
Artikel	A	B	C	D	Euro
0092.0452	55	110	150	700	122,80
0092.0453	55	220	360	700	209,20
0092.0458	55	110	150	1200	154,10
0092.0459	55	220	360	1200	235,80
0092.0455	80	150	230	700	172,00
0092.0456	80	200	360	700	212,50
0092.0461	80	150	230	1200	216,50
0092.0462	80	200	360	1200	240,10

**Kanalschalldämpfer mit Auskleidung und Kulisse 40 mm**

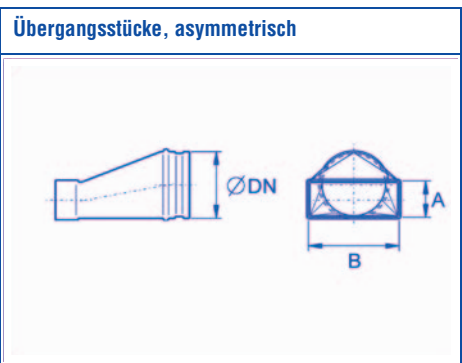


Artikel	A	B	C	D	Euro
0092.0464	55	110	260	700	213,60
0092.0465	55	220	430	700	314,50
0092.0467	80	150	360	700	266,60
0092.0468	80	200	430	700	325,00
0092.0473	80	150	360	1200	337,20
0092.0474	80	200	430	1200	354,90

**Abzweigstücke 90°, horizontal**

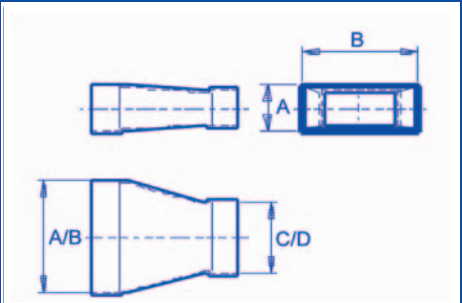


Artikel	A	B	C	D	Euro
0055.0721	55	110	55	110	23,40
0055.0756	55	220	55	110	24,80
0055.0722	55	220	55	220	24,80
0055.0727	80	150	80	100	30,90
0055.0728	80	150	80	150	32,10
0055.0729	80	150	80	200	33,40
0055.0730	80	200	80	100	32,10
0055.0731	80	200	80	150	33,40
0055.0732	80	200	80	200	33,40



Artikel	DN	A	B	Euro
0055.0658	100	55	110	28,60
0055.0660	100	55	220	29,70
0055.0661	125	55	220	29,70
0055.0668	100	80	150	35,80
0055.0669	125	80	150	35,80
0055.0671	100	80	200	39,70
0055.0672	125	80	200	39,70

**Reduzierstücke, symmetrisch**



Artikel	A	B	C	D	Euro
0055.0692	55	220	55	110	29,70

**Abdichtklebeband, 25 m, 55 mm breit**

Artikel	Euro
0154.0011	14,00

Für die Ermittlung des hydraulisch gleichwertigen Durchmessers für das Flachkanalsystem gegenüber dem Rundrohrsystem nutzen Sie bitte folgende Tabelle:

Flachkanal A/B	Rundrohr DN
55 / 110	90
80 / 100	100
70 / 170	125
80 / 150	125
55 / 220	125
80 / 200	150

Alle Preise sind unverbindliche Preisempfehlungen, ohne MwSt.

Wickelfalzhöhre				Rollringdichtungen			90° Abzweigstücke							
Artikel	DN	L	Euro	Artikel	DN	Euro	Artikel	DN	D	Euro				
0055.0075	80	3000	22,80	0175.0230	80	2,20	0055.0348	100	80	20,50				
0055.0076	100	3000	27,20	0175.0231	100	2,20	0055.0349	100	100	20,50				
0055.0077	125	3000	31,00	0175.0232	125	2,20	0055.0350	100	125	28,60				
0055.0078	150	3000	38,20	0175.0233	150	2,20	0055.0351	100	150	31,00				
0055.0079	160	3000	38,20	0175.0234	160	2,20	0055.0354	125	100	21,30				
0055.0080	180	3000	46,00	0175.0235	180	2,20	0055.0355	125	125	21,30				
0055.0081	200	3000	50,30	0175.0236	200	3,30	0055.0361	150	100	22,80				
<b>Steckverbinder für Formteil</b>				<b>90° Bögen</b>			0055.0363	150	150	25,70	0055.0365	150	180	42,20
							0055.0368	160	100	24,20	0055.0369	160	125	25,70
Artikel	DN	Euro	Artikel	DN	Euro	0055.0370	160	150	29,70	0055.0371	160	160	33,40	
0055.0049	80	7,90	0055.0310	80	16,50	0055.0373	160	200	49,50	0055.0372	160	180	47,90	
0055.0050	100	7,50	0055.0311	100	18,00	0055.0375	180	100	27,20	0055.0376	180	125	28,60	
0055.0051	125	7,50	0055.0312	125	20,50	0055.0377	180	150	32,10	0055.0378	180	160	34,90	
0055.0052	150	7,50	0055.0313	150	24,20	0055.0379	180	180	38,20	0055.0380	180	200	54,20	
0055.0053	160	7,50	0055.0314	160	27,20	0055.0382	200	100	29,70	0055.0383	200	125	31,00	
0055.0054	180	8,50	0055.0315	180	31,00	0055.0384	200	150	33,40	0055.0385	200	160	35,90	
0055.0055	200	8,50	0055.0316	200	35,90	0055.0386	200	180	39,70	0055.0387	200	200	41,10	
<b>Steckverbinder für Rohr</b>				<b>45° Bögen</b>			<b>Lippendichtungen</b>							
							<b>Artikel</b>	<b>DN</b>	<b>Euro</b>					
Artikel	DN	Euro	Artikel	DN	Euro	0175.0269	80	3,30						
0055.0181	80	7,90	0055.0324	80	14,10	0175.0270	100	3,30						
0055.0182	100	7,90	0055.0325	100	15,20	0175.0271	125	3,30						
0055.0183	125	7,90	0055.0326	125	18,00	0175.0272	150	3,60						
0055.0184	150	7,90	0055.0327	150	20,50	0175.0273	160	3,60						
0055.0185	160	7,90	0055.0328	160	21,30	0175.0274	180	3,80						
0055.0186	180	8,90	0055.0329	180	24,20	0175.0275	200	4,90						
0055.0187	200	8,90	0055.0330	200	27,20	<b>Bitte beachten Sie:</b>								
						<b>Produkte aus dem Sortiment "Flachkanäle und Wickelfalzhöhre" werden nicht zurückgenommen!</b>								
						<b>Bei einem Nettowarenwert von weniger als 50,00 EUR wird eine Frachtkostenpauschale von 9,95 EUR erhoben.</b>								
						<b>Druckfehler, Irrtümer und Preisänderungen vorbehalten!</b>								
						Alle Preise sind unverbindliche Preisempfehlungen, ohne MwSt.								

# Allgemeine Lieferbedingungen für Inlandsgeschäfte der Firma Maico Elektroapparate-Fabrik GmbH Villingen-Schwenningen im folgenden: „Maico“ Geschäftsbereich Ventilatoren

## I. Allgemeines, Geltungsbereich

- (1) Allen Angeboten, Lieferungen und sonstigen Leistungen die von Maico – Geschäftsbereich Ventilatoren – gegenüber den in Ziff. 1 Abs. 2 genannten Personen abgegeben oder erbracht werden, – auch zukünftigen – liegen ausschließlich diese Allgemeinen Lieferbedingungen zugrunde. Abweichende oder in unseren Lieferbedingungen nicht enthaltene anders lautende Geschäftsbedingungen des Bestellers werden nicht anerkannt, es sei denn, Maico (im folgenden auch „Lieferer“) hätte ihrer Geltung ausdrücklich zugestimmt. Gegenbestätigungen des Bestellers unter Hinweis auf seine Geschäfts- bzw. Einkaufsbedingungen wird hiermit widersprochen.
- (2) Unsere Allgemeinen Lieferbedingungen für Inlandsgeschäfte gelten nur gegenüber im Inland (Bundesrepublik Deutschland) ansässigen Personen, die bei Abschluss des Vertrages in Ausübung ihrer gewerblichen oder selbständigen beruflichen Tätigkeit handeln (Unternehmer) sowie gegenüber inländischen juristischen Personen des öffentlichen Rechts oder einem inländischen öffentlichrechtlichen Sondervermögen.
- (3) Für Angebote, Lieferungen und Leistungen, die von Maico – Sparte Haustechnik-Systeme – abgegeben oder erbracht werden, gelten die Allgemeinen Geschäftsbedingungen von Maico Sparte Haustechnik-Systeme.

## II. Angebot, Umfang der Lieferung

- (1) Die Produkte und Leistungen des Lieferers sind in Warenbeschreibungen, wie z. B. Katalogen, Prospekten, technischen Merkblätter und ähnlichem beschrieben. Ein Hinweis auf diese Warenbeschreibungen beinhaltet keine Beschaffenheitsgarantie.
- (2) An Modellen, Mustern, Kostenvoranschlägen, Zeichnungen und anderen Unterlagen sowie eventueller Software behält sich der Lieferer alle Eigentumsrechte, Urheberrechte und gewerblichen Schutzrechte (einschließlich des Rechts zur Anmeldung dieser Rechte) vor; die aufgeführten Unterlagen dürfen Dritten nur bei erkennbar fehlender Geheimhaltungsbedürftigkeit zugänglich gemacht werden.
- (3) Für den Umfang der Lieferung ist die schriftliche Auftragsbestätigung des Lieferers maßgebend; im Falle eines Angebotes des Lieferers und dessen fristgerechter Annahme das Angebot.

## III. Preise und Zahlung

- (1) Die Preisangaben verstehen sich
  - bei einem Warenettowert bis EUR 229,99: ab Werk ausschließlich Verpackung,
  - bei einem Warenettowert ab EUR 230,00: ab Werk einschließlich Verpackung,
  - bei einem Warenettowert ab EUR 460,00: frei Empfangsstation einschließlich Verpackung,
  - bei einem Warenettowert ab EUR 1.280,00: frei Haus einschließlich Verpackung.Die Kosten einer Aufstellung/Montage sind in den Preisangaben – vorbehaltlich anderweitiger Abrede – nicht enthalten.
- (2) Die Preise verstehen sich zuzüglich Umsatzsteuer in der jeweiligen gesetzlichen Höhe.
- (3) Wenn nicht der Besteller ausdrücklich widerspricht, wird die Sendung auf seine Kosten durch den Lieferer gegen Diebstahl, Verlust, Bruch, Transport-, Feuer- und Wasserschäden versichert.
- (4) Die Zahlung ist innerhalb von 8 Tagen nach Rechnungsdatum mit 3 % Skonto oder innerhalb von 30 Tagen netto ohne Abzug bar oder durch Überweisung frei Zahlstelle des Lieferers zu leisten, und zwar bei Lieferung und Rechnungserhalt zzgl. der zum Zeitpunkt der Lieferung anfallenden Umsatzsteuer. Die Zahlung gilt erst dann als erfolgt, wenn der Lieferer über den Betrag verfügen kann (Zahlungseingang). An Erstbesteller kann gegen Nachnahme unter Abzug von 3 % Skonto geliefert werden.
- (5) Die Entgegennahme von Schecks bedarf der Zustimmung des Lieferers und erfolgt nur erfüllungshalber. Etwaige Kosten und Spesen gehen zu Lasten des Bestellers.
- (6) Die Zurückbehaltung von Zahlungen oder eine Aufrechnung ist nur wegen vom Lieferer anerkannter, nicht bestrittener oder rechtskräftig festgestellter Rechtsansprüche des Bestellers statthaft. Im übrigen darf der Besteller Zurückbehaltungsrechte nur geltend machen, soweit sein Gegenanspruch auf demselben Vertragsverhältnis beruht.
- (7) Gerät der Besteller mit der Zahlung in Verzug, so ist der Lieferer berechtigt, vom Verzugszeitpunkt an Verzugszinsen in Höhe von 8 % p. a. über dem Basiszinssatz zu verlangen. Falls der Lieferer einen höheren Verzugszins verlangen kann, er diesen verlangen. Die Rechte des Lieferers aus Ziff. IV Abs. 6 bleiben unberührt.

## IV. Lieferzeit, mangelnde Leistungsfähigkeit des Bestellers, Annahmeverzug

- (1) Vereinbarte Lieferfristen beginnen mit Vertragsschluss, jedoch nicht vor Beibringung der vom Besteller zu beschaffenden Unterlagen und der vollständigen Klärung der vom Besteller zu beantwortenden „hausinternen“ technischen Fragen und der anzugebenden Einzelheiten der gewünschten Ausführung. Die Einhaltung der Lieferfrist setzt stets die rechtzeitige und ordnungsgemäße Erfüllung der Verpflichtungen des Bestellers voraus.
- (2) Die Lieferfrist ist eingehalten, wenn bis zu ihrem Ablauf die gemäß Ziff. V den Gefährübergang bewirkenden Umstände eingetreten sind. Falls der Lieferer mit der Lieferung in Verzug gerät, haftet er nur in den in Ziff. VIII genannten Grenzen.
- (3) Liefer- und Leistungsverzögerungen aufgrund höherer Gewalt oder aufgrund von Ereignissen, die dem Lieferer bei Vertragsschluss nicht bekannt waren, die nicht vorhersehbar waren und die vom Lieferer nicht zu vertreten sind (z. B. Streik, rechtmäßige Aussperrung, behördliche Anordnung betreffend den oder die Betriebe des Lieferers und mit ihm verbundener Unternehmen), berechtigen den Lieferer, die Lieferung bzw. Leistung um die Dauer der Behinderung zuzüglich einer angemessenen Anlaufzeit hinauszuschieben.
- (4) Wird nach Vertragsschluss erkennbar, dass der Zahlungsanspruch des Lieferers durch mangelnde Leistungsfähigkeit des Bestellers gefährdet wird, ist der Lieferer berechtigt, seine Leistung und leistungsvorbereitende Handlungen zu verweigern. Das Leistungsverweigerungsrecht entfällt, wenn die Zahlung bewirkt oder Sicherheit für sie geleistet wird. Zur Zahlung/Sicherheitsleistung kann der Lieferer dem Besteller eine angemessene Frist setzen. Nach erfolglosem Fristablauf ist der Lieferer berechtigt, vom Vertrag zurückzutreten.
- (5) Wird der Versand auf Wunsch des Bestellers verzögert oder gerät der Besteller in Annahmeverzug, so kann der Lieferer dem Besteller die entstehenden Mehraufwendungen ggf. auch einen entstehenden Schaden in Rechnung stellen. Die durch die Lagerung entstehenden Kosten werden bei Lagerung im Werk des Lieferers pro Monat in Höhe von 0,5 % des Rechnungsbetrages angesetzt. Dem Lieferer bzw. dem Besteller bleibt der Nachweis höherer bzw. niedrigerer Kosten vorbehalten.
- (6) Gerät der Besteller mit der Annahme der Liefergegenstände oder der Zahlung des Kaufpreises in Verzug, so kann der Lieferer nach fruchtlosem Ablauf einer aufgrund Gesetzes erforderlichen und vom Lieferer gesetzten angemessenen Nachfrist vom Vertrag zurücktreten und/oder Schadensersatz statt Leistung verlangen. Bei Geltendmachung des Schadensersatzanspruches kann der Lieferer eine Entschädigung in Höhe von 25 % des Kaufpreises ohne Nachweis verlangen. Den Vertragspartnern bleibt der Nachweis eines höheren bzw. wesentlich niedrigeren tatsächlichen Schadens unbenommen.

## V. Gefährübergang und Entgegennahme

- (1) Die Gefahr geht bei Lieferung mit der Absendung des Liefergegenstandes auf den Besteller über, unabhängig davon, wer die Kosten des Transports trägt. Satz 1 gilt nicht, wenn der Liefergegenstand von Angestellten des Lieferers und mit Transportfahrzeugen des Lieferers versandt wird.
- (2) Verzögert sich der Versand infolge von Umständen, die der Besteller zu vertreten hat, so geht die Gefahr vom Tage der Versandbereitschaft ab auf den Besteller über; jedoch ist der Lieferer verpflichtet, auf Wunsch und Kosten des Bestellers die Versicherungen zu bewirken, die dieser verlangt.
- (3) Angeliessene Gegenstände sind, auch wenn sie unwesentliche Mängel aufweisen, vom Besteller unbeschadet der Rechte aus Abschnitt VII entgegenzunehmen.
- (4) Der Lieferer ist zu Teillieferungen bzw. Teilleistungen in zumutbarem Umfang berechtigt.
- (5) Nach den Bestimmungen der Verpackungsverordnung besteht für den Lieferer keine Rücknahmeverpflichtung für Verkaufsverpackungen, da der Lieferer sich gegen Zahlung der entsprechenden Gebühren flächendeckenden Entsorgungssystemen angeschlossen hat.

## VI. Eigentumsvorbehalt

- (1) Der Lieferer behält sich das Eigentum an den gelieferten Gegenständen bis zur vollständigen Erfüllung sämtlicher – auch der zukünftigen – Forderungen (einschließlich der Nebenforderungen, wie z. B. Zinsen) aus der Geschäftsverbindung mit dem Besteller vor. Besteht mit dem Besteller eine Kontokorrentabrede, besteht der Eigentumsvorbehalt bis zur vollständigen Begleichung des anerkannten Kontokorrentsaldos. Bei Entgegennahme eines Schecks tritt Erfüllung erst ein, wenn der Lieferer über den Betrag ohne Regressrisiko verfügen kann.
- (2) Der Besteller darf die Waren in ordnungsgemäßen und üblichen Geschäftsgang verarbeiten, vermischen, vermengen und veräußern, jedoch weder verpfänden noch zur Sicherung übereignen.
- (3) Der Besteller ist verpflichtet, die Vorbehaltsware pfleglich zu behandeln und die Vorbehaltsware auf eigene Kosten gegen Diebstahl, Zerstörung und Beschädigung angemessen zu versichern. Bei Pfändung, Beschlagnahme, Beschädigung und Abhandenkommen hat der Besteller den Lieferer unverzüglich zu unterrichten. Der Besteller trägt alle Kosten, die insbesondere im Rahmen einer Drittwiderspruchsklage zur Aufhebung einer Pfändung und ggf. zu einer Wiederbeschaffung der Liefergegenstände aufgewendet werden müssen, soweit sie nicht von Dritten eingezogen werden können.

- (4) Bei Zahlungsverzug des Bestellers mit einem nicht unerheblichen Teil seiner Verpflichtungen ist der Lieferer zur einseitigen Zurücknahme der Vorbehaltsware berechtigt. Die Ausübung des Zurücknahmerechts stellt keinen Rücktritt vom Vertrag dar, es sei denn, der Lieferer hätte dies ausdrücklich erklärt. Die durch die Ausübung des Zurücknahmerechts entstehenden Kosten (insbesondere für Transport und Lagerung) trägt der Besteller, wenn der Lieferer die Zurücknahme mit angemessener Frist angedroht hätte. Der Lieferer ist berechtigt, die zurückgenommene Vorbehaltsware zu verwerten und sich aus deren Erlös zu befriedigen, sofern er die Verwertung zuvor angedroht hat. In der Androhung hat der Lieferer dem Besteller zur Erfüllung seiner Pflichten eine angemessene Frist zu setzen.
- (5) Der Besteller tritt die aus einem Weiterverkauf, einer Weiterverarbeitung oder einem sonstigen Rechtsgrund (z. B. im Versicherungsfall oder bei einer unerlaubten Handlung) bezüglich der Vorbehaltsware entstehenden Kaufpreis-, Werklohn- oder sonstigen Forderungen (einschließlich des anerkannten Saldos aus einer Kontokorrentabrede bzw. im Fall einer Insolvenz des Geschäftspartners des Bestellers den dann vorhandenen „kausalen Saldo“) in Höhe des Rechnungswertes der Vorbehaltsware bereits jetzt an den Lieferer ab; der Lieferer nimmt die Abtretung an. Der Lieferer ermächtigt den Besteller widerruflich, die an den Lieferer abgetretene Forderung für Rechnung des Lieferers im eigenen Namen einzuziehen. Diese Einziehungsermächtigung kann nur widerrufen werden, wenn der Besteller seinen Zahlungsverpflichtungen nicht ordnungsgemäß nachkommt. Auf Verlangen des Lieferers hat der Besteller in einem solchen Fall die zur Einziehung erforderlichen Angaben über die abgetretenen Forderungen zu machen, entsprechende Unterlagen zur Verfügung zu stellen und dem Schuldner die Abtretung anzuzeigen.
- (6) Die Verarbeitung oder Umbildung der Liefergegenstände durch den Besteller wird stets für den Lieferer vorgenommen. Wird der Liefergegenstand mit anderen, dem Lieferer nicht gehörenden Gegenständen verarbeitet, so erwirbt der Lieferer das Miteigentum an der neuen Sache im Verhältnis des Wertes des Liefergegenstandes zu den anderen verarbeiteten Gegenständen zur Zeit der Verarbeitung.  
Wird der Liefergegenstand mit anderen, dem Lieferer nicht gehörenden Gegenständen zu einer einheitlichen Sache verbunden und erlischt dadurch das Eigentum des Lieferers, so wird bereits jetzt vereinbart, dass das Eigentum des Bestellers an der einheitlichen Sache anteilmäßig (d. h. im Verhältnis des Wertes des Liefergegenstandes zu den anderen verbundenen Gegenständen im Zeitpunkt der Verbindung) auf den Lieferer übergeht. Der Besteller verwahrt das Miteigentum des Lieferers unentgeltlich.
- (7) Übersteigt der realisierbare Wert der dem Lieferer nach den vorgenannten Bestimmungen eingeräumten Sicherheiten die Forderungen des Lieferers gegen den Besteller nicht nur vorübergehend um mehr als 10 %, wird der Lieferer insoweit Sicherheiten nach eigener Wahl auf Verlangen des Bestellers freigeben. Die vorstehend genannte Deckungsgrenze von 110 % erhöht sich, soweit der Lieferer bei der Verwertung des Sicherungsgutes mit Umsatzsteuer belastet wird, die durch eine umsatzsteuerliche Lieferung des Bestellers an den Lieferer entsteht, um diesen Umsatzsteuerbetrag.

## VII. Gewährleistung / Sachmängel

- (1) Die Gewährleistung des Lieferers richtet sich nach den nachfolgenden Regelungen. Die Abs. 4 und 6 sowie Abs. 2 Satz 2 der nachfolgenden Regelungen sind jedoch nicht anzuwenden, wenn der Besteller (oder sein Abnehmer oder ein weiterer Abnehmer) den neu hergestellten Liefergegenstand unverändert an einen Verbraucher verkauft, d. h. an eine natürliche Person, bei der der Kaufvertrag nicht ihrer gewerblichen oder selbständigen beruflichen Tätigkeit zugerechnet werden kann. In diesen Fällen gelten anstelle der genannten Absätze die gesetzlichen Regelungen.
- (2) Sachmängelansprüche können nur entstehen, wenn der gelieferte Gegenstand bei Gefährübergang einen Sachmangel aufweist. Die Beweislast dafür, dass der gelieferte Gegenstand bei Gefährübergang mangelhaft war, trägt der Besteller.
- (3) Der Besteller hat Mängel jeglicher Art, soweit dies einem ordentlichen Geschäftsgang entspricht, unverzüglich schriftlich zu rügen – versteckte Mängel jedoch erst ab Entdeckung; ansonsten gilt die Ware als genehmigt.
- (4) Soweit die gelieferte Ware einen Mangel aufweist, kann der Besteller als Nacherfüllung nach Wahl des Lieferers entweder die Beseitigung des Mangels (Nachbesserung) oder die Lieferung einer mangelfreien Sache (Ersatzlieferung) verlangen. Ist der Lieferer zur Nachbesserung/Ersatzlieferung nicht bereit oder nicht in der Lage, insbesondere verzögert sich diese über angemessene Fristen hinaus aus Gründen, die der Lieferer zu vertreten hat, oder schlägt in sonstiger Weise die Nachbesserung/Ersatzlieferung fehl, so ist der Besteller, sofern weitere Nachbesserungsversuche für ihn unzumutbar sind, nach seiner Wahl berechtigt, vom Vertrag zurückzutreten oder den Kaufpreis zu mindern.
- (5) Der Lieferer übernimmt keine Gewähr für Mängel oder Schäden, die aus nachfolgenden Gründen entstanden sind: Ungeeignete oder unsachgemäße Verwendung des Liefergegenstandes, fehlerhafte Inbetriebnahme durch den Besteller oder durch vom Besteller hinzugezogene Dritte, natürliche Abnutzung (insbesondere von Verschleißteilen), fehlerhafte oder nachlässige Behandlung, ungeeignete Betriebsmittel, Austauschwerkstoffe, chemische, elektrochemische oder elektronische Einflüsse, sofern sie nicht vom Lieferer zu vertreten sind.
- (6) Sachmängelansprüche verjähren in 12 Monaten. Dies gilt nicht, soweit das Gesetz gemäß §§ 438 Abs. 1 Nr. 2 (Bauwerke und Sachen für Bauwerke), 479 Abs. 1 (Rückgriffsanspruch) und 634a Abs. 1 Nr. 2 (Baumängel) BGB längere Fristen vorschreibt sowie in Fällen der Verletzung des Lebens, des Körpers oder der Gesundheit bei einer vorsätzlichen oder grob fahrlässigen Pflichtverletzung des Lieferers und bei arglistigem Verschweigen eines Mangels. Die gesetzlichen Regelungen über Ablaufhemmung, Hemmung und Neubeginn der Fristen bleiben unberührt. Wir übernehmen die Gewährleistung auch für 24 Monate gegen Aufpreis. Davon ausgenommen sind die Typenreihen ECA und ER/ER-AP.

## VIII. Haftungsbeschränkung

- (1) Der Lieferer haftet entsprechend den Vorschriften des Produkthaftungsgesetzes sowie in den Fällen zu vertretenden Unvermögens und zu vertretender Unmöglichkeit. Ferner haftet der Lieferer für Schäden nach den gesetzlichen Bestimmungen in den Fällen des Vorsatzes, der groben Fahrlässigkeit, bei Übernahme einer Garantie für die Beschaffenheit der Sache sowie bei einer vom Lieferer zu vertretenden Verletzung von Leben, Körper oder Gesundheit. Verletzt der Lieferer im übrigen mit einfacher Fahrlässigkeit eine Kardinalpflicht oder eine vertragswesentliche Pflicht, ist seine Ersatzpflicht auf den vertragstypischen, vorhersehbaren Schaden begrenzt. In allen anderen Fällen der Haftung sind Schadensersatzansprüche wegen der Verletzung einer Pflicht aus dem Schuldverhältnis sowie wegen unerlaubter Handlung ausgeschlossen, so dass der Lieferer insoweit nicht für entgangenen Gewinn oder sonstige Vermögensschäden des Kunden haftet.
- (2) Soweit die Haftung des Lieferers aufgrund der vorstehenden Bestimmungen ausgeschlossen oder beschränkt ist, gilt dies auch für die persönliche Haftung der Angestellten, Arbeitnehmer, Mitarbeiter, Vertreter und Erfüllungsgehilfen des Lieferers.
- (3) Die Verjährung der Haftungsansprüche des Bestellers gegenüber dem Lieferer richtet sich nach Ziff. VII Abs. 6, soweit es nicht um Ansprüche aus unerlaubter Handlung oder nach dem Produkthaftungsgesetz geht.

## IX. Rücktritt vom Vertrag und Warenrückgabe

- (1) Ein nach Vertrag oder Gesetz nicht berechtigter Vertragsrücktritt bedarf zu seiner Wirksamkeit unserer ausdrücklichen schriftlichen Zustimmung.
- (2) Sofern wir dem Rücktritt zustimmen, wird – vorbehaltlich einer anderen Vereinbarung – Ware, die originalverpackt, nicht älter als ein Jahr und neuwertig ist, unfrei zurückgenommen. Dem Besteller wird eine Gutschrift auf Basis der aktuellen Bruttopreisliste abzüglich einer Kostenpauschale für Bearbeitung, technische Überprüfung und Neupackung, mindestens 30 – EUR erstellt. Sonderanfertigungen nach Kundenvorgaben sind von der Rücknahme ausgeschlossen.

## X. Reparaturen

- Führt Maico eine Reparatur aus, finden die Regelungen in Ziff. VII (Gewährleistung/ Sachmängel) und Ziff. VIII (Haftungsbeschränkung) entsprechende Anwendung. Jedoch beträgt die Verjährungsfrist für Sachmängel- und Haftungsansprüche bei mangelfahnen Reparaturen, soweit es nicht um Ansprüche aus unerlaubter Handlung oder nach dem Produkthaftungsgesetz geht, – bei einer vom Lieferer zu vertretenden Verletzung von Leben, Körper oder Gesundheit sowie in den Fällen des Vorsatzes und der groben Fahrlässigkeit zwei Jahre und – in den übrigen Fällen ein Jahr, jeweils ab Abnahme der Leistung.

## XI. Gerichtsstand, Erfüllungsort, anwendbares Recht

- (1) Alleiner Gerichtsstand ist, wenn der Besteller Kaufmann im Sinne des Handelsgesetzbuchs, juristische Person des öffentlichen Rechts oder öffentlich-rechtliches Sondervermögen ist, bei allen aus dem Vertragsverhältnis mittelbar oder unmittelbar sich ergebenden Streitigkeiten der Sitz des Lieferers. Entsprechendes gilt, wenn der Besteller keinen allgemeinen Gerichtsstand im Inland hat, nach Vertragsschluss seinen Wohnsitz oder gewöhnlichen Aufenthaltsort aus dem Inland verlegt oder sein Wohnsitz oder gewöhnlicher Aufenthaltsort zur Zeit der Klageerhebung nicht bekannt ist. Der Lieferer ist jedoch auch berechtigt, am Sitz des Bestellers zu klagen.
- (2) Sofern nichts anderes vereinbart ist, ist Erfüllungsort Villingen-Schwenningen.
- (3) Für die vertraglichen Beziehungen gilt deutsches materielles Recht unter Ausschluss des Übereinkommens der Vereinten Nationen über Verträge über den internationalen Wareneinkauf (CISG).

**Vertretungen / Niederlassungen / Beratung / Auslieferungslager**
**Berlin**

**Reiner Brajeska GmbH**  
An den Dünen 3  
16515 Oranienburg  
Telefon 0 33 01 / 67 17-0  
Telefax 0 33 01 / 70 03 25  
info@brajeska.de  
www.brajeska.de

**Bremen  
Niedersachsen, Ostwestfalen**
**Maico Vertriebs- und Service GmbH  
Niederlassung Nord**

Büro und Lager  
Carl-Benz-Straße 7  
28816 Stuhr  
Telefon 04 21 / 87 40 47  
Telefax 04 21 / 87 68 28  
maico-nord@maico.de

**Außendienst östliches und  
südliches Niedersachsen**  
Hans-Joachim Thiele  
Lehrte

Telefon 0 51 75 / 93 01 53  
Mobil 0173 / 3 26 64 09  
Telefax 0 51 75 / 93 01 73  
hans-joachim.thiele@maico.de

**Außendienst Ostwestfalen  
und südwestliches Niedersachsen**  
Thorsten Witte  
Bielefeld

Telefon 05 21 / 3 04 18 75  
Mobil 0172 / 7 65 99 29  
Telefax 05 21 / 3 04 18 85  
thorsten.witte@maico.de

**Chemnitz**
**1 a Electric  
Industrievertretung Werner Ott GmbH**  
Am Rossauer Wald 6  
09661 Rossau

Telefon 03 72 07 / 405-0  
Telefax 03 72 07 / 405-33  
info@iv-ott.de  
www.iv-ott.de

**Essen**
**Maico Vertriebs- und Service GmbH  
Niederlassung West**  
Hövelstraße 212  
45326 Essen (Altenessen)

Telefon 02 01 / 31 00 13 / 31 00 14  
Telefax 02 01 / 31 47 31  
maico-west@maico.de

**Außendienst**

Hubert Höver  
Andreas-Blesken-Straße 14  
58452 Witten  
Telefon 0 23 02 / 93 36 04  
Telefax 0 23 02 / 93 36 05  
hubert.hoever@maico.de

**Frankfurt**

**PLP Vertriebs GmbH**  
Siegfried Twers + Team  
Theodor-Heuss-Straße 32  
61118 Bad Vilbel  
Telefon 0 61 01 / 55 96-0  
Telefax 0 61 01 / 55 96-55  
info@plpteam.de  
www.plpteam.de

**Freiburg**
**Vertretung Elektro  
Fred Abel GmbH**

**Vertretungen der Elektro-Industrie**  
Gewerbegebiet Niedermatten  
Im Ebneth 1  
79238 Ehrenkirchen  
Postfach 51  
79236 Ehrenkirchen  
Telefon 0 76 33 / 95 01-0  
Telefax 0 76 33 / 95 01-30  
info@fredabel.de  
www.fredabel.de

**Vertretung HLS**

**MAICO Ventilatoren**  
Steinbeisstraße 20  
78056 Villingen-Schwenningen  
Telefon Zentrale: 0 77 20 / 694-0  
Service-Hotline: 0 18 05 / 694-110\*  
Telefax  
Zentrale: 0 77 20 / 694-263  
Vertrieb: 0 77 20 / 694-225  
www.maico.de  
info@maico.de

**Auftragsabwicklung**

Telefon: 0 77 20 / 694-444  
Telefax: 0 77 20 / 694-320  
bestellung@maico.de

**Technische Beratung**

Telefon: 0 77 20 / 694-191  
Telefax: 0 77 20 / 694-239  
technik@maico.de

**Halle**
**Harry Hermann  
Industrievertretung GmbH**  
Wiesenberg 5  
06425 Alsleben

Telefon 03 46 92 / 265-0  
Telefax 03 46 92 / 265-55  
info@harry-hermann.de  
www.harry-hermann.de

**Hamburg**
**HBH  
Helge Böhmer GmbH**

**Handelsvertretungen**  
Siemensstraße 11  
25462 Rellingen  
Telefon 0 41 01 / 3 30 55  
Telefax 0 41 01 / 3 30 09  
info@hbh-boehmer.de  
www.hbh-boehmer.de

**Koblenz, Trier**

**Bernd Oedekoven GmbH**  
Rudolf-Diesel-Straße 11  
Gewerbegebiet  
56220 Urmitz  
Telefon 0 26 30 / 96 35-0  
Telefax 0 26 30 / 96 35-35  
info@oedekovengmbh.de  
www.oedekovengmbh.de

Außenbüro Trier  
Ringstraße 31  
54318 Mertesdorf

Telefon 06 51 / 5 37 71  
Telefax 06 51 / 5 39 84

**Köln**

**Hans Joachim Golücke**  
Rossweiherfeld 4  
50259 Pulheim  
Postfach 11 29  
50239 Pulheim

Telefon 0 22 38 / 5 46 06  
Mobil 0176 / 16 19 16 05  
Telefax 0 22 38 / 5 59 06  
h.j.goluecke@web.de

**Mannheim**
**Pfalz, Nordbaden, Nordwürttemberg**

**MAICO Ventilatoren**  
Steinbeisstraße 20  
78056 Villingen-Schwenningen  
Telefon Zentrale: 0 77 20 / 694-0  
Service-Hotline: 0 18 05 / 694-110\*  
Telefax  
Zentrale: 0 77 20 / 694-263  
Vertrieb: 0 77 20 / 694-225  
www.maico.de  
info@maico.de

**Auftragsabwicklung**

Telefon: 0 77 20 / 694-444  
Telefax: 0 77 20 / 694-320  
bestellung@maico.de

**Technische Beratung**

Telefon: 0 77 20 / 694-191  
Telefax: 0 77 20 / 694-239  
technik@maico.de

**Außendienst**

Werner Schweighoffer  
Südring 14  
75031 Eppingen  
Telefon 0 72 62 / 9 24 63 27  
Telefax 0 72 62 / 9 24 63 28  
werner.schweighoffer@maico.de

**München**
**Jürgen Doerner  
Industrievertretungen GmbH**

Bussardstraße 8  
82166 Gräfelfing  
Telefon 0 89 / 89 80 70-0  
Telefax 0 89 / 89 80 70-35  
info@doerner-muenchen.de  
www.hv-doerner.de

**Nürnberg**

**Jürgen Doerner  
Handelsvertretungen GmbH**  
Katkastraße 5  
90471 Nürnberg  
Telefon 09 11 / 9 98 15-0  
Telefax 09 11 / 9 98 15-40  
info@doerner-nuernberg.de  
www.hv-doerner.de

**Rostock**

**1 a Electric  
Industrievertretungen  
Peter Fröhse GmbH**  
Mitteldorf 5  
18239 Hastorf/Rostock  
Telefon 03 82 07 / 606-0  
Telefax 03 82 07 / 606-22  
peterfrohse@t-online.de  
www.peterfrohse.de

**Saarbrücken**

**Albrecht Werner GmbH  
Service Zentrum für Gebäudetechnik**  
Am Felsbrunnen 5  
66119 Saarbrücken  
Telefon 06 81 / 8 83 55-0  
Telefax 06 81 / 8 83 55-55  
info@werner-online.de  
www.werner-online.de

**Stuttgart**

**Vertretung Elektro  
Wilhelm Weissinger  
Inh. Peter Wanner e. Kfm.**  
Industriegebiet Aldingen  
Hofener Weg 17  
71686 Remseck  
Telefon 071 46 / 88 97 82-0  
Telefax 071 46 / 88 97 82-86  
info@weissinger.de  
www.weissinger.de

**Vertretung HLS**

**MAICO Ventilatoren**  
Steinbeisstraße 20  
78056 Villingen-Schwenningen  
Telefon Zentrale: 0 77 20 / 694-0  
Service-Hotline: 0 18 05 / 694-110\*  
Telefax  
Zentrale: 0 77 20 / 694-263  
Vertrieb: 0 77 20 / 694-225  
www.maico.de  
info@maico.de

**Auftragsabwicklung**

Telefon: 0 77 20 / 694-444  
Telefax: 0 77 20 / 694-320  
bestellung@maico.de

**Technische Beratung**

Telefon: 0 77 20 / 694-191  
Telefax: 0 77 20 / 694-239  
technik@maico.de

\*14 Cent / Min., Festnetz der T-Com /  
Mobilfunkpreise abweichend

**MAICO – Technischer Außendienst / Vertretungsgebiete**
**Berlin**

**Bernd Kamptz**  
Krokusstraße 11  
12357 Berlin  
Tel. 0 30 / 70 18 98 41  
Fax 0 30 / 70 13 29 79  
bernd.kamptz@maico.de

**Essen und Köln**

**Wilhelm Lohfink**  
Leingen 11  
57635 Werkhausen  
Tel. 0 26 86 / 98 72 48  
Fax 0 26 86 / 98 72 49  
wilhelm.lohfink@maico.de

**Freiburg**

**Axel Dignas**  
Julius-Leber-Straße 18  
78652 Deißlingen  
Tel. 0 74 20 / 91 00 32  
Fax 0 74 20 / 91 00 33  
axel.dignas@maico.de

**Mannheim, Saarbrücken, Koblenz**

**Thomas Schwarz**  
Ringstraße 7A  
66509 Rieschweiler  
Tel. 0 63 36 / 83 91 26  
Fax 0 63 36 / 83 91 27  
thomas.schwarz@maico.de

**Stuttgart**

**Richard Gaiselmann**  
Gebelstraße 4  
78661 Dietingen  
Tel. 07 41 / 9 49 10 97  
Fax 07 41 / 9 49 10 98  
richard.gaiselmann@maico.de

**Chemnitz und Halle**

**Steffen Pasold**  
Mannichswalder Str. 64  
08451 Crimmitschau  
Tel. 0 37 62 / 94 71 32  
Fax 0 37 62 / 94 71 33  
steffen.pasold@maico.de

**Frankfurt**

**Frank Ehrhardt**  
Kastanienweg 28  
55270 Ober-Olm  
Tel. 0 61 36 / 7 60 09 65  
Fax 0 61 36 / 7 60 09 66  
frank.ehrhardt@maico.de

**Hamburg**

**Maren Keller**  
Olen Kamp 7  
25337 Seeth-Ekholz  
Tel. 0 41 21 / 4 63 10 41  
Fax 0 41 21 / 4 63 10 42  
maren.keller@maico.de

**München**

**Peter Fartaczek**  
Am Mühlbach 80  
84051 Essenbach-Oberahrain  
Tel. 0 87 03 / 98 85 22  
Fax 0 87 03 / 98 85 23  
peter.fartaczek@maico.de





**MAICO**  
VENTILATOREN



Auf alle Fragen die passende Antwort!



Technische Beratung / Service-Hotline

Service-Hotline: 0 1805/6941 10\*

Fax: 0 77 20/69 42 39

[technik@maico.de](mailto:technik@maico.de)



Auftragsabwicklung

Telefon: 0 77 20/69 44 44

Fax: 0 77 20/69 43 20

[bestellung@maico.de](mailto:bestellung@maico.de)



Maico Elektroapparate-Fabrik GmbH

Steinbeisstraße 20  
78056 Villingen-Schwenningen

Service-Hotline 0 1805/69 41 10\*

Fax: 0 77 20 / 694-263

[www.maico.de](http://www.maico.de) · [info@maico.de](mailto:info@maico.de)

\*14 Cent/Min., Festnetz der T-Com / Mobilfunkpreise abweichend