



**steca**

[www.stecasolar.com](http://www.stecasolar.com)



**NETZEINSPEISUNG**  
PV Grid Connection



**AUTARKE SYSTEME**  
PV Off Grid



**SOLARTHERMIE**

**Solarelektronik**

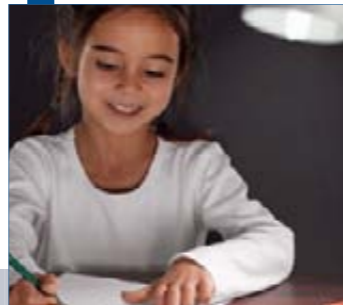
Produktkatalog  
2007 | 2008

deutsch

PV GRID CONNECTED



PV OFF GRID



SOLARTHERMIE



STECA – DAS UNTERNEHMEN

**Haftungsausschluss**

Die Steca Elektronik GmbH behält sich das Recht vor, die im Katalog angebotene Produktpalette zu ergänzen, zu verändern oder Produkte aus dem Sortiment zu nehmen. Bitte wenden Sie sich an Steca, wenn Sie weitergehende bzw. aktualisierte Produktinformationen benötigen. Die in diesem Katalog enthaltenen Informationen erheben keinen Anspruch auf Vollständigkeit. Wir haben diese Informationen sorgfältig zusammengestellt. Trotzdem kann es vorkommen, dass diese in Einzelfällen nicht akkurat, aktualisiert oder anwendbar

sind. Wir übernehmen keine Haftung für eventuell in diesem Katalog enthaltene ungenaue oder fehlende Angaben.

Steca ist ein geschütztes Markenzeichen der Steca Elektronik GmbH. Die Verwendung dieses Markenzeichens durch Dritte ist nur nach unserer ausdrücklichen Genehmigung gestattet. Für die Verwendung dieses Kataloges durch Dritte sowie die Anwendung der zugehörigen Bedingungen und Konditionen gelten die einschlägigen Gesetze der Bundesrepublik Deutschland.

■ PV GRID CONNECTED 4-17

Wechselrichter zur Netzeinspeisung: Technologie	6
StecaGrid 300/500, StecaGrid Control, StecaGrid Remote	8
StecaGrid 2000+	10
StecaGrid Connect: User Software zur Fernüberwachung	13
StecaGrid Configurator	13
DC-Freischaltstelle: Verschaltungsbeispiele	14
Service Informationen	16
Produktübersicht	17

■ PV OFF GRID 18-63

<b>Solar Home Systeme</b>	20
Nachtlichtsysteme	22
Steca's Ladetechnologie	24
<b>Solarladeregler:</b>	
Steca PR 0303, PR 0505	26
Steca Solsum 5.0c, 8.0c, 6.6c, 8.8c, 10.10c	27
Steca PR 1010, 1515, 2020, 3030	28
Steca 2020-IP (Version IP 65)	29
Steca Solarix Alpha, Gamma, Sigma, Omega	30
Steca Solarix PRS	31
Steca Nachtlicht PR 0606N, PR 1010N	32
Steca Solarix 2401, 4401	33
Steca Tarom 235, 245, 440	34
Steca Power Tarom 2070, 2140, 4055, 4110, 4140	35
<b>Zubehör:</b>	
Steca PA Tarcom Datenlogger	36
Steca PA HS200 Shunt	37
Steca PA 15 Fernsteuerung	38
Steca PA EV200 DC Relais	38
Steca Solsum VC Spannungswandler	39
MDC/MDCI DC-DC Spannungswandler	40
<b>Energiesparlampe:</b>	
Steca Solsum ESL 5 W, 7 W, 11 W/12 V Energiesparlampen	41
<b>Solar-Kühl-/Gefriertruhe:</b>	
Steca PF 166	42
<b>Brennstoffzelle:</b>	
Steca Brennstoffzelle Efoy 600, 1200, 1600	43
<b>PV Batterie-Systeme</b>	44
<b>Hybrid Systeme</b>	46
Generelle Empfehlungen	50
<b>Steca Solsafe System</b>	52
<b>Wechselrichter-Auswahl-Matrix</b>	51
<b>Sinuswechselrichter:</b>	
Steca Solarix PI 550 W - 2.200 W	54
Steca Solarix Sinus 550 I, 550 RI, 900 I, 900 RI	57

Steca AJ	58
Steca XPC	59
Steca Compact	60
Steca HPC	61
Xtender XTH 3.000 W - 8.000 W	62

■ SOLARTHERMIE 64-93

Solarthermische Systeme: Technologie	66-67
<b>Temperatur Differenz Regler:</b>	
Steca TR 0201	68
Steca TR 0301	69
Steca TR 0301 U	70
Steca TR 0301sc	71
Steca Sundra	72
Steca Suntana	73
Steca Suntana 2	74
Steca TR 0502	76
Steca TR 0603	78
Steca TR 0603mc	80
Steca TR 0704	82
Steca TA 0403	84

<b>Solarstationen:</b>	
Steca TPS 20	86
Steca TPS 25	88
<b>Zubehör:</b>	
Steca TA VM1	90
Steca TA VM2	91
Steca TA ES1	92
Steca TA OP1	92
<b>Temperatur-Sensoren:</b>	
Steca Pt 1000	93
Steca Pt 1000-RAF	93
Steca Pt 1000-MWT	93

■ STECA – DAS UNTERNEHMEN 94-103

Solarelektronik – made by Steca	96
30 Jahre Steca Elektronik	98
Steca – Der EMS-Provider	100
Dienstleistungen um das Thema Elektronik	102
Regional und international	104
<b>Symbol-Erklärungen</b>	106

Inhalt

## Strom von der Sonne ...

### ... für den täglichen Gebrauch.

In einer Stunde strahlt die Sonne mehr Energie auf die Erde, als die Weltbevölkerung in einem Jahr benötigt. Diese unerschöpfliche Energiequelle für den täglichen Strombedarf zu nutzen, ist die große Aufgabe der Gegenwart und der Zukunft.

Steca hat die Chancen der Solarenergie früh erkannt: Der Unternehmensname steht weltweit für Weitblick, Innovation und Initiative im Namen des Solarstroms. Steca ist anerkannter Spezialist für die Entwicklung leistungsstarker Geräte, die Solarstrom netzkonform in Wechselstrom umwandeln. Für diese Aufgabe hat Steca modulare Bausteine entwickelt, die maßgeschneiderte Lösungen für die unterschiedlichsten Anwendungen und Anforderungen bieten. Egal, ob es sich um eine kleine Solaranlage für ein Einfamilienhaus oder eine aufwändige, kombinierte Lösung für einen Industriekomplex handelt – die Steca-Wechselrichter zur Netzeinspeisung haben eines gemeinsam: Sie bieten höchstmögliche Leistung bei einfacher Anwendung und maximaler Flexibilität.

## PV GRID CONNECTED

MiniString-Wechselrichter  
für kleine Solaranlagen



Kommunikationseinheit  
für MiniString-Wechselrichter

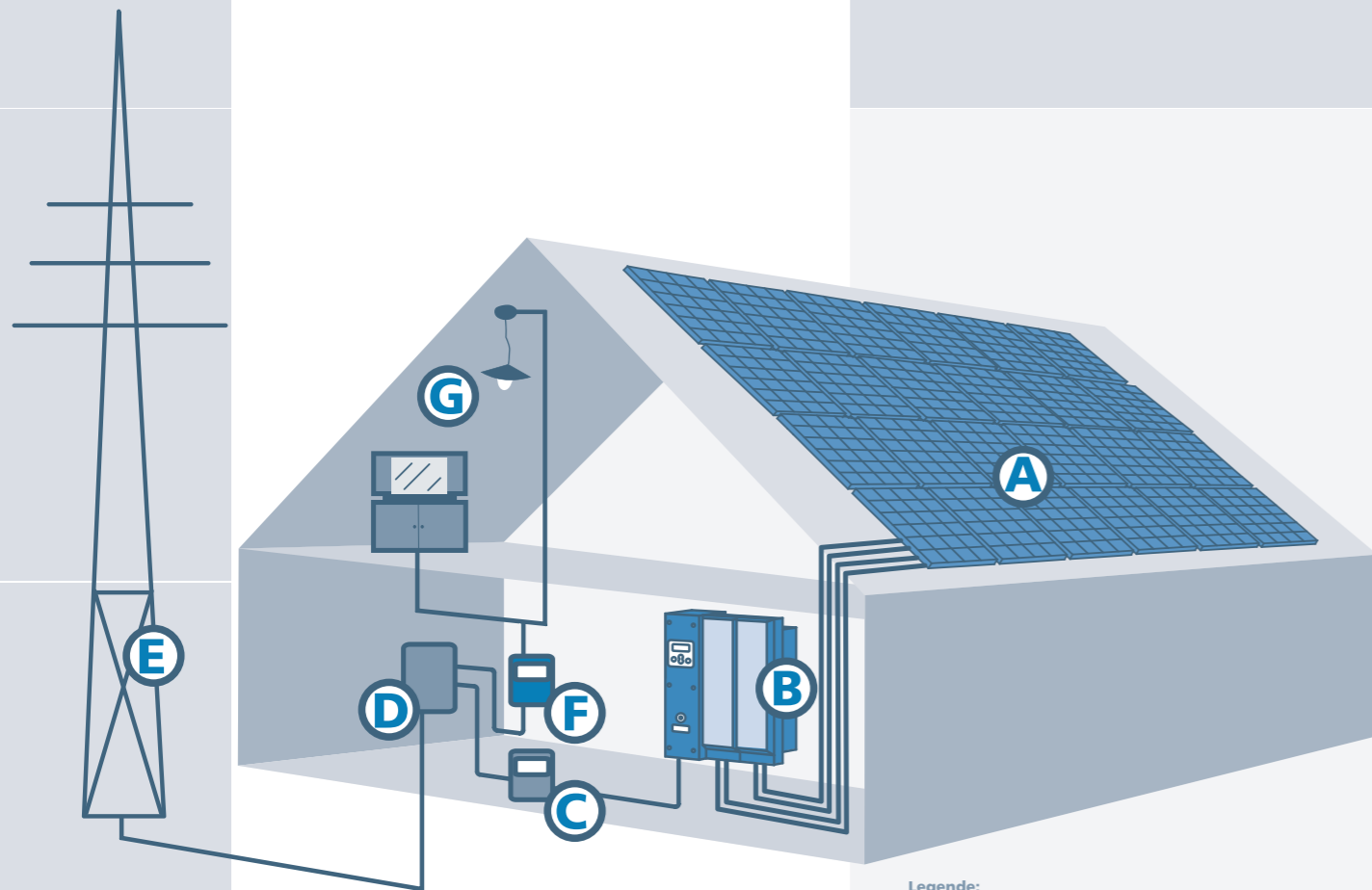


DualString-Wechselrichter  
für Solaranlagen ab 2.000 W



Kommunikationseinheit  
für DualString-Wechselrichter





**Legende:**

- A Solarmodule (PV-Generator)
- B Wechselrichter
- C Stromzähler für die Einspeisung
- D Hausanschluss
- E Öffentliches Stromnetz
- F Stromzähler für den Verbrauch
- G Stromverbraucher



## Wechselrichter zur Netzeinspeisung

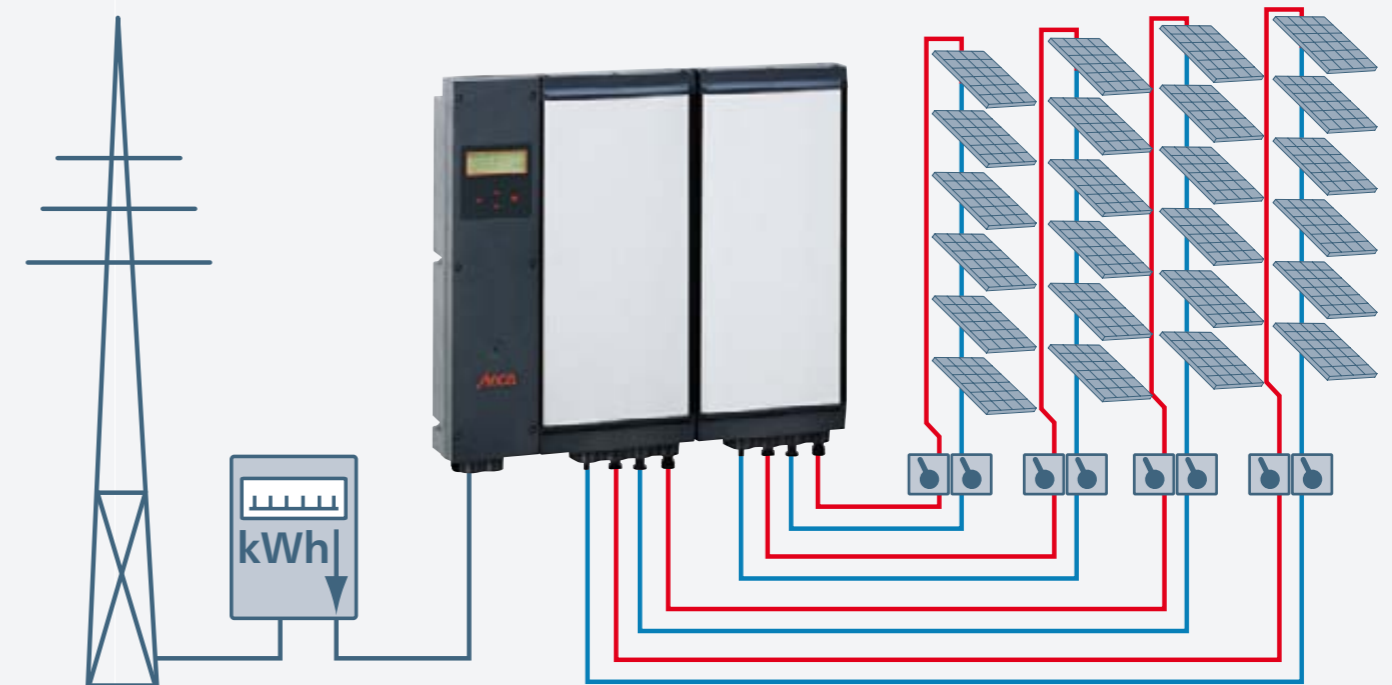
StecaGrid Wechselrichter stellen, zusammen mit ihrem Zubehör, eine innovative Familie von Wechselrichter-Lösungen für netzgekoppelte Solarstromanlagen dar. Durch die Kombination von höchstmöglicher Leistung, einfacher Anwendung und maximaler Flexibilität bietet Steca modulare Bausteine zur Gestaltung an, die Sie optimal auf Ihre Bedürfnisse abstimmen können – Lösungen von 300 W bis mehrere 10.000 W.

Diese Kombination aus der enormen Bandbreite von Systemgrößen, dem modularen Konzept und den vielfältigen Zubehörteilen bietet Ihnen zahlreiche Möglichkeiten, um Ihr eigenes maßgeschneidertes Wechselrichtersystem zu finden.

**Maximale Flexibilität für maximale Ergebnisse.**

### Beispiel-Konfiguration einer 4,4 kWp-Anlage:

<b>Solarmodul:</b>	185 Wp ( $U_{mpp} = 36,0 \text{ V}$ ; $I_{mpp} = 5,1 \text{ A}$ )
<b>Anzahl Module:</b>	24
<b>Wechselrichter:</b>	StecaGrid 2000+
<b>Anzahl Wechselrichter:</b>	1 Master, 1 Slave
<b>Anzahl MPP-Tracker:</b>	4
<b>Module pro Wechselrichter:</b>	2 x 6
<b>Installierte Nennleistung:</b>	4,4 kWp (DC)





## StecaGrid 300/500

Die StecaGrid 300/500 Wechselrichter wurden entwickelt, um die Nutzung der Solarenergie so einfach wie möglich zu realisieren. Sie sind einfach zu installieren, leicht zu erweitern und passen sich optimal an die Einstrahlungsverhältnisse vor Ort an.

Der StecaGrid 300/500 ist perfekt geeignet für kleinere Solarstromanlagen zwischen 300 W und 3.600 W. Die MiniString-Wechselrichterserie besteht aus den Wechselrichtern StecaGrid 300 bzw. StecaGrid 500. Die Geräte haben Nennleistungen von 300 W bzw. 500 W, können aber auch erweitert und miteinander kombiniert werden. Systemgrößen von 300 W bis zu 3.600 W sind möglich. StecaGrid 300/500 verfügen über einen unabhängigen MPP-Tracker und erreichen sehr hohe Wirkungsgrade von bis zu 95,8 %. Dank der Modularität eignet sich der Wechselrichter besonders gut für Systeme mit unterschiedlich ausgerichteten oder teilverschatteten Dächern.

### Produktmerkmale

- Flexibel und erweiterbar
- Wirkungsgrad bis 95,8 %
- MiniString-Konzept
- Geringes Gewicht
- Einfache Installation
- Ein StecaGrid Control pro System genügt



## StecaGrid Control

StecaGrid Control überwacht ein System mit der maximalen Leistung von 3.600 Watt. Es stellt die produzierten kWh und den Status des Systems dar und verfügt (optional) auch über integrierte Sicherheitsfunktionen (ENS). Ein integrierter Haupt- und Fehlerstromschutzschalter gehört zum Standard.



## StecaGrid Remote

Zusätzlich zum StecaGrid Control ist eine externe drahtlose Kommunikationseinheit erhältlich:

StecaGrid Remote.

Sie zeigt die aktuelle Leistung, den Systemstatus und die am Tag, in der Woche, im Monat und im Jahr erzeugte Energiemenge an.

### Modular und Flexibel

Die StecaGrid 300/500 Produktreihe ist modular aufgebaut, einfach zu montieren und passt sich einfach an Ihre Bedürfnisse an. Bei Verteilung auf drei Phasen kann das System jederzeit beliebig erweitert werden und passt sich somit flexibel an Ihre Investitionen in Ihre Solarstromanlage an.

### Technische Daten

	StecaGrid 300	StecaGrid 500
<b>Eingangsdaten DC</b>		
Eingangsspannungsbereich	45 V bis 135 V	45 V bis 230 V
MPPT-Bereich	45 V bis 100 V	75 V bis 170 V
Max. Startspannung	100 V	170 V
Max. Eingangsleistung	320 W *	530 W *
Max. Eingangsstrom	5 A *	
DC-Verbindungsstecker	Multi-Contact MC 3 (Solarline 1) oder Tyco Solarlok	

\* Gerät besitzt eine Schutzfunktion vor Überlast, eine größere verfügbare Eingangsleistung und/oder ein höherer verfügbarer Strom werden nicht genutzt.

### Ausgangsdaten AC

Nennleistung	300 W	500 W
Nennspannung	230 V	
Netztyp	L/N + PE, einphasig	
Netzfrequenz	50 Hz	
Max. Wirkungsgrad	94,8 %	95,8 %
Europäischer Wirkungsgrad	93,4 %	94,5 %
Leistungs-Derating bei Voll-Leistung	ab 40 °C Umgebungstemperatur	
Nachtverbrauch des Wechselrichters	0 W	
AC-Verbindungsstecker	Wieland Electric GST 18i3V	

### Allgemeine Daten

Galvanische Trennung	keine	
Interne Versorgung	aus dem Solarmodul (kein Strom im Standby)	
Gewicht	1,4 kg	
Umgebungstemperaturbereich	-20 °C bis +45 °C	
Schutzart	IP 20 (Innenraum)	
Abmessungen (H x T x B)	243 x 176 x 71 mm	

### Normen und Prüfzeichen

	StecaGrid Control N	StecaGrid Control D
Prüfzeichen	CE	
Fehlerstromschutzschalter	30 mA AC; **	
Hauptschalter	ja	
Anzeige	Display	
Gewicht	1,75 kg	
Eigenverbrauch	2,4 W	
ENS	ohne ENS	gemäß DIN VDE 0126
Abmessungen (H x T x B)	243 x 176 x 71 mm	

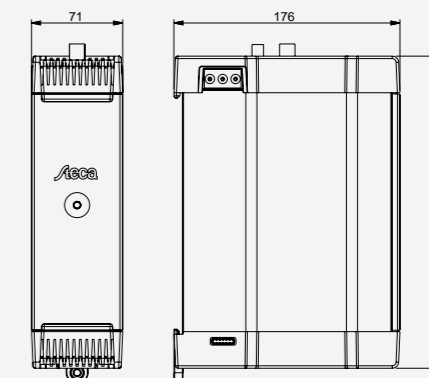
\*\*) DC-Empfindlichkeit geeignet für StecaGrid 300/500.

### Normen und Prüfzeichen

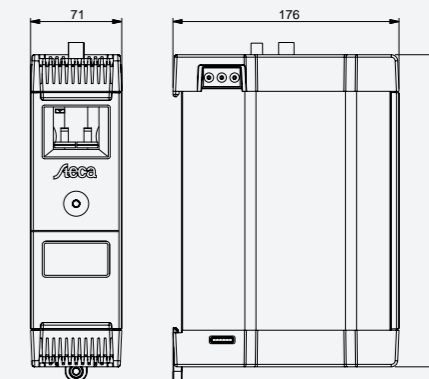
	StecaGrid Remote
Prüfzeichen	CE
Display	von StecaGrid Control
Transceiver	868 MHz ISM
Stromversorgung	2 x LR06 (AA)
Abmessungen (H x T x B)	103 x 35 x 140 mm

### Normen und Prüfzeichen

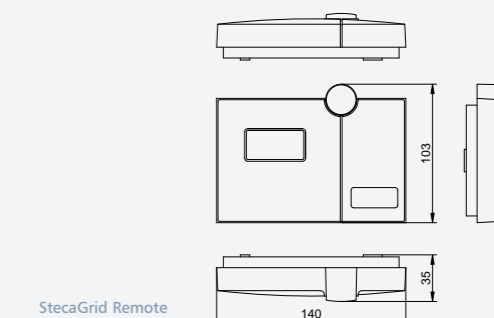
Prüfzeichen	CE
-------------	----



StecaGrid 300/500



StecaGrid Control



StecaGrid Remote



StecaGrid 2000+ Master



StecaGrid 2000+ Slave

## StecaGrid 2000+

2.000 W bis  
mehrere 10.000 W

Photovoltaikmodule erzeugen auf umweltfreundliche Weise Strom aus der Sonnenenergie. Diesen flexibel und vielseitig zu nutzen und effektiv in das öffentliche Stromnetz einzuspeisen, war die Grundlage der Entwicklung der StecaGrid 2000+ DualString-Wechselrichter.

StecaGrid 2000+ ist perfekt geeignet für Solarstromanlagen ab 2.000 W aufwärts. Diese werden mit einer oder mehreren MasterSlave-Kombinationen realisiert.

Der StecaGrid 2000+ arbeitet nach dem DualString-Konzept. Jeder Wechselrichter verfügt über zwei Eingänge mit jeweils eigenem MPP-Tracker. An jeden Eingang kann ein Modulstring angeschlossen werden. Bei Bedarf können Eingänge parallel geschaltet werden. Der Vorteil eines solchen Systems ist die geringere Anfälligkeit für negative Einflüsse wie etwa Teilverschattungen, Funktionsstörungen oder den Ausfall eines Strings. Durch den Einsatz von mehreren dezentralen MasterSlave-Kombinationen können die Kosten für die Gleichstromverkabelung reduziert und die elektrischen Verluste minimiert werden.

### Produktmerkmale

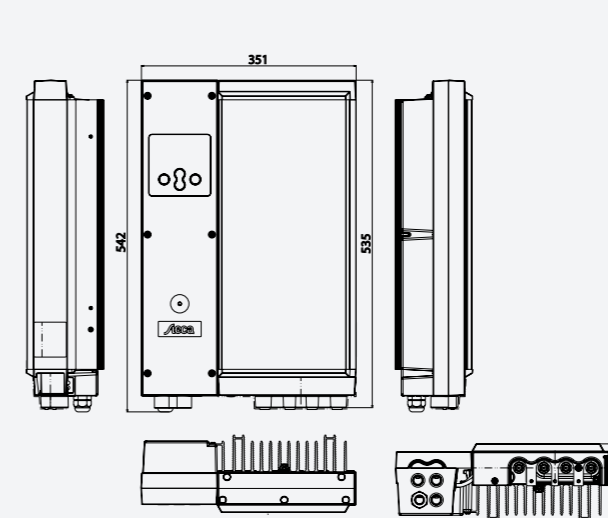
- DualString-Konzept (2 MPP-Tracker je Gerät)
- Flexibel und erweiterbar
- MasterSlave-Konzept
- Geeignet zur Außeninstallation (IP 65)
- Lüfterlos und wartungsfrei
- Wirkungsgrad bis 95,0 %
- Integrierter Datenlogger
- Informatives Display
- Geringes Gewicht
- Einfache Installation



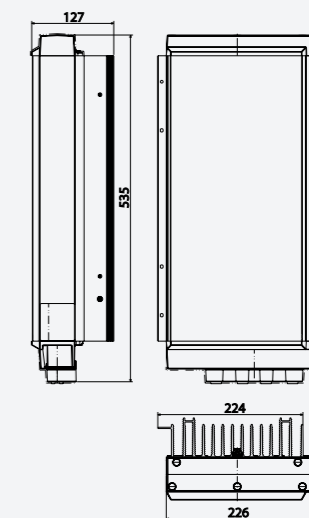
StecaGrid 2000+ Master und 2 StecaGrid 2000+ Slaves

### Technische Daten

	StecaGrid 2000+ D StecaGrid 2000+ Master	StecaGrid 2000+ Slave
<b>Eingangsdaten DC</b>		
Eingangsspannungsbereich	80 V bis 450 V	
MPPT-Bereich	80 V bis 400 V	
Max. Startspannung	410 V	
Max. Eingangsleistung	1075 W [pro Eingang] oder 2150 W [2 Eingänge parallel]	
Max. Eingangsstrom	2 x 8 A [Strom begrenzt durch Wechselrichter] oder 1 x 16 A [Eingänge parallel]	
DC-Verbindungsstecker	MultiContact MC 4 (Solarline 2)	
<b>Ausgangsdaten AC</b>		
Nennleistung	2.000 W	
Nennspannung	190 bis 265 V [abhängig von den Ländereinstellungen]	
Netztyp	L/N + PE, einphasig	
Netzfrequenz	47,5 bis 52 Hz [abhängig von den Ländereinstellungen]	
Max. Wirkungsgrad	95,0 %	
Europäischer Wirkungsgrad	93,3 %	93,5 %
Leistungs-Derating bei Voll-Leistung	ab +40° C Umgebungstemperatur	
Eigenverbrauch des Wechselrichters (Nachtbetrieb)	1,3 W [mit ENS] 1,0 W [ohne ENS]	0 W
AC-Anschlussklemme	WAGO 2,5 - 6 mm <sup>2</sup>	-
<b>Allgemeine Daten</b>		
Galvanische Trennung	HF-Trafo mit galvanischer Trennung	
Abmessungen (H x T* x B) * inkl. Montageplatte	542 x 140* x 351 mm	535 x 140* x 226 mm
Gewicht	11 kg	9 kg
Umgebungstemperaturbereich	-25 °C bis +60 °C	
Schutzart	IP 65	IP 65
Luftfeuchtigkeit	0 % bis 95 %	
Geräuschpegel	< 32 dBA	
<b>Normen und Prüfzeichen</b>		
Prüfzeichen	CE	
<b>Sonstiges</b>		
Anzeige	Display, LED	über Master



StecaGrid 2000+ Master



StecaGrid 2000+ Slave

## StecaGrid 2000+

### Flexibel und vielseitig

Das modulare Konzept ermöglicht einfach und schnell eine Solarstromanlage nach Ihren Bedürfnissen aufzubauen. Ein StecaGrid Master kann jeweils mit einem oder zwei weiteren StecaGrid Slaves verschaltet werden. Dadurch wird von einer Einheit ein Leistungsbereich von 2.000 W bis 6.000 W abgedeckt. Durch die Verwendung von weiteren Wechselrichtereinheiten können selbst Solarstromanlagen bis weit über 100 kW realisiert werden.



Steca 2000+ Wechselrichter können bis weit über 100 kW verschaltet werden:



### Anpassungsfähig

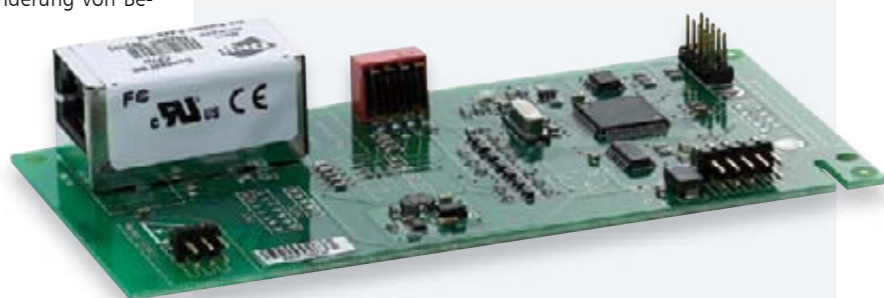
Ob ein kleineres Haus oder ein großes Mehrfamilienhaus, ein Bauernhof, eine Lagerhalle oder eine Freiflächenanlage – die Anwendungsgebiete für die StecaGrid Wechselrichter sind vielseitig.

### PC-Netzwerkschnittstelle

## StecaGrid Connect

Für die Systemkonfiguration und die Anlagenüberwachung „vor Ort“ werden die StecaGrid 2000+ Master standardmäßig mit einem Modul zur Datenerfassung und einem Display geliefert. Für die Kommunikation über einen PC bietet Steca eine PC-/Netzwerkschnittstelle an: StecaGrid Connect.

StecaGrid Connect stellt einen Internetserver zur Verfügung, der Ihnen per Web-Browser den Zugang zu aktuellen Leistungs- und Ertragsdaten ermöglicht. Umfangreiche StecaGrid Connect-Software ist sowohl in einer Version für den Anlagenbetreiber als auch in einer Version für Solarinstallateure erhältlich. StecaGrid Connect User ermöglicht die Überwachung einer Solarstromanlage mit einem PC. Installateuren ermöglicht StecaGrid Connect Service die Wartung, die Fehlerdiagnose und die Änderung von Betriebseinstellungen.



### StecaGrid Connect User

## Software zur Fernüberwachung

Die Wirtschaftlichkeit der Solarstromanlage wird durch den Ertrag bestimmt, den das System täglich aus der Sonnenenergie erzielt. StecaGrid Wechselrichter ermöglichen, diese Werte jederzeit abzurufen und auszuwerten. Diese Funktionen machen eine vollständige, integrale Überwachung des Solarstromsystems möglich.

### Datalogging

Um auf einfache Weise einen Überblick über die Funktion des Systems zu erhalten, werden innerhalb des Wechselrichters unter anderem Spannung, Strom und Leistung der Module sowie die Netzfrequenz und die Netzspannung gemessen. Außerdem werden die Energieerträge von sowohl dem Master als auch den Slaves auf Tages-, Monats- und Jahresbasis gespeichert. Über das benutzerfreundliche Display können diese Messwerte wie auch die Betriebszustände des StecaGrid Systems abgelesen werden.

### Datenkommunikation

Optional ist es zudem möglich, die Daten des StecaGrid-Systems mit Hilfe von Software und einer Netzwerkkarte StecaGrid Connect herunterzuladen und mit einem PC zu verarbeiten. Somit können die gespeicherten Daten nicht nur eingesehen werden, sondern auch sauber strukturiert auf den eigenen PC übertragen und nach Belieben ausgewertet werden. Selbstverständlich ist mit diesem Programm auch eine bereits vorbereitete graphische Veranschaulichung möglich. Die entsprechende – natürlich kostenlos mitgelieferte – Software ist in einer Version für Anlagenbetreiber und in einer Version für Installateure erhältlich. Durch diese Unterscheidung wird einerseits der Anlagenbetreiber (User) vor bewussten sowie unbeabsichtigten Manipulationen am eigenen System geschützt. Andererseits erhält der Installateur (Service) die Möglichkeit, notwendige Änderungen auch über weite Entfernung hin rasch und exakt zu erledigen. Dies gewährleistet einen nahtlosen und pünktlichen Service.

### Überwachung

Wenn der Wechselrichter an eine feste Internetverbindung angeschlossen ist, können die Daten über die StecaGrid Connect und dem zugehörigen Passwort von jedem beliebigen Ort aus über einen Web-Browser oder StecaGrid Connect User eingesehen werden. Somit lässt

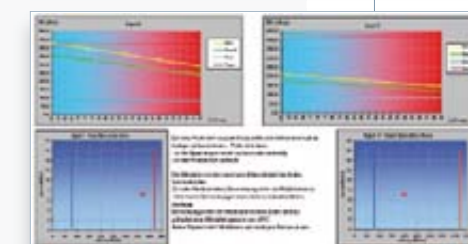
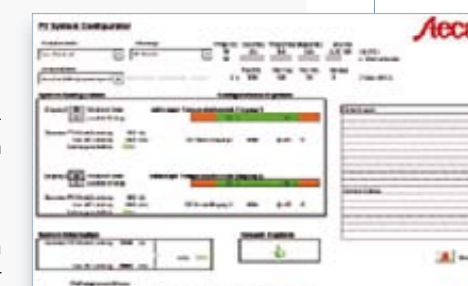
sich das System weltweit jederzeit beobachten. Selbstverständlich können Sie diese Möglichkeit auch dazu nutzen, Ihre eigene PV-Anlage zu präsentieren und die Funktionalität und Erträge eindrucksvoll zu demonstrieren. Dies wird durch die Bereitstellung von speziellen HTML-Seiten ermöglicht. Hierauf werden sämtliche vom Wechselrichter gespeicherten Werte angezeigt. Sowohl die aktuelle Performance als auch in der Vergangenheit erzielte Erträge können schnell und flexibel abgerufen werden. Um dabei auch stets höchste Sicherheit zu garantieren, ist der Zugriff auf diese persönlichen HTML-Seiten selbstverständlich passwortgeschützt.

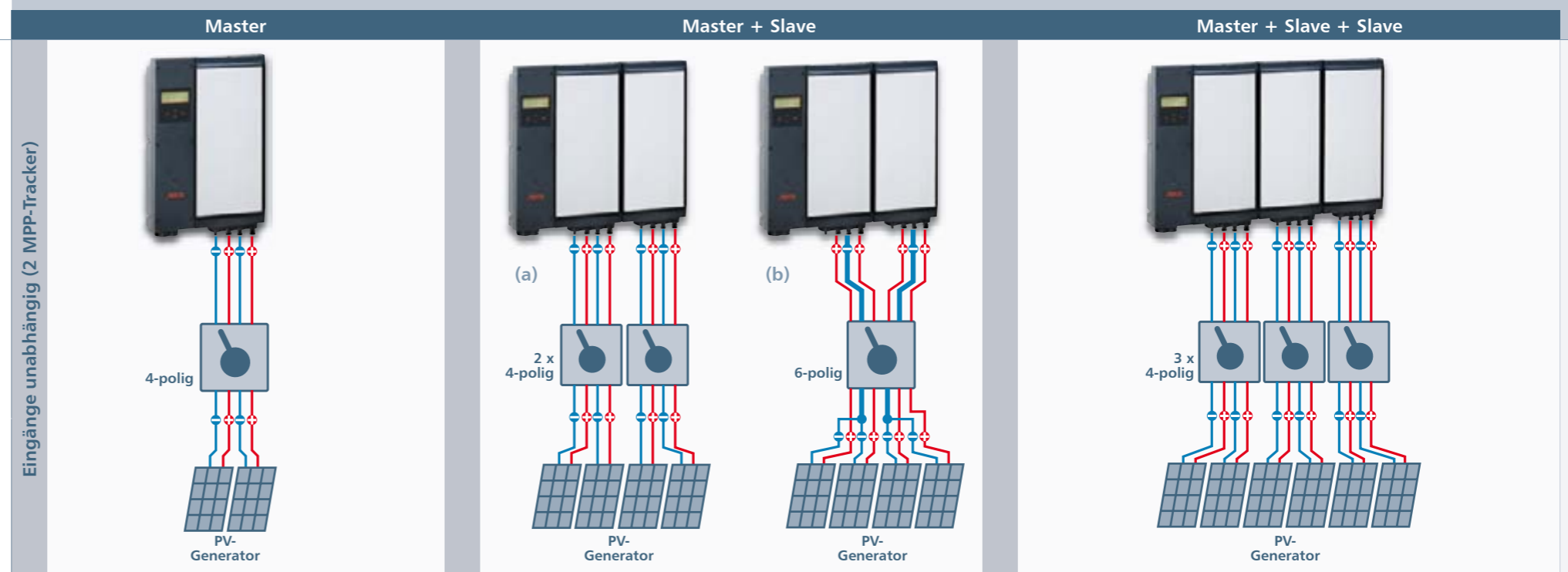
## StecaGrid Configurator

Beim StecaGrid Configurator handelt es sich um ein Programm zur Auslegung von Photovoltaik-Anlagen.

Es wurde konzipiert, um die Kombination der StecaGrid-Wechselrichter-Reihe mit allen handelsüblichen Solarmodulen zu überprüfen und eine optimale System-Konfiguration zu realisieren. Mit Hilfe von integrierten Graphiken und Erläuterungen werden die Ergebnisse zudem übersichtlich und verständlich veranschaulicht.

Der StecaGrid Configurator ist als Excel-Datei realisiert und verspricht daher Konformität und einfache Handhabung. Auch umständliche Software-Installationen auf dem PC werden dem Benutzer mit dieser Umsetzung erspart. Durch eine Menge bereits standardmäßig integrierter Daten und Funktionen ist es dem Benutzer möglich, anhand weniger Eingaben eine Vielzahl an Simulationen durchzuführen. Andererseits lässt sich durch die Eingabe eigener Daten auch jede speziell personalisierte Anordnung überprüfen. Ein umfangreiches Sprachangebot trägt ebenfalls dazu bei, den Umgang mit dem Programm so angenehm wie möglich zu gestalten.





**Zwei MPP-optimierte Modulstrings**

Zwei Modulstrings werden an die beiden Eingänge eines Masters angeschlossen. Jeder String wird ertragsoptimiert über einen eigenen MPP-Tracker geregelt.

Der vierpolige Schalter wird als DC-Freischaltstelle in der Nähe des Wechselrichters installiert.

**Vier MPP-optimierte Modulstrings\***

Zwei Modulstrings werden an die vier Eingänge eines Master/Slave-Systems angeschlossen. Jeder String wird ertragsoptimiert über einen eigenen MPP-Tracker geregelt.

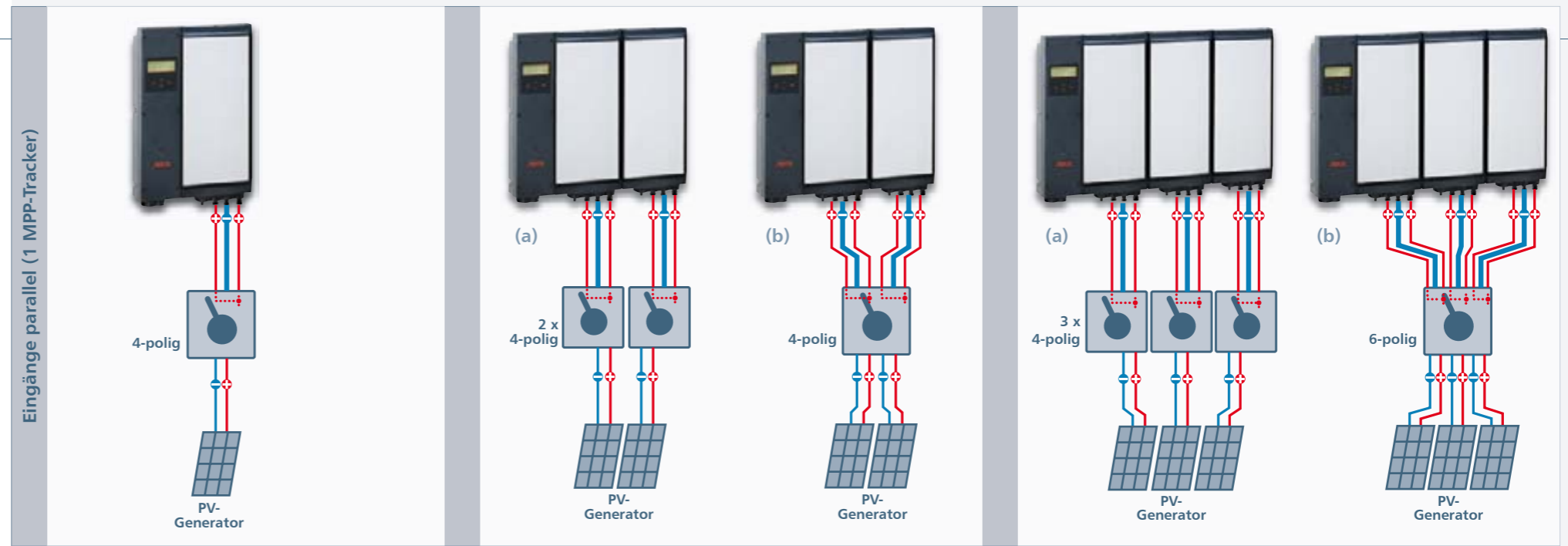
Bei Variante (a) wird die DC-Freischaltstelle durch zwei, bei Variante (b) durch einen Schalter realisiert.

**Sechs MPP-optimierte Modulstrings**

Sechs Modulstrings werden an die sechs Eingänge eines Master/Slave/Slave-Systems angeschlossen. Jeder String wird ertragsoptimiert über einen eigenen MPP-Tracker geregelt.

Jeder Wechselrichter verfügt über eine eigene DC-Freischaltstelle.

**Verschaltungsbeispiele DC-Freischaltstelle**



**Ein MPP-optimierter Modulstring\***

Ein Modulstring wird an die parallel geschalteten Eingänge eines Masters angeschlossen und über einen MPP-Tracker ertragsoptimiert geregelt.

Die Parallelschaltung der Eingänge eignet sich besonders für hohe Modulströme (bis zu 16 A) oder zur Einsparung bei der DC-Verkabelung.

**Zwei MPP-optimierte Modulstrings\***

Zwei Modulstrings werden an die jeweils parallel geschalteten Eingänge eines Master/Slave-Systems angeschlossen und ertragsoptimiert geregelt.

Bei Variante (a) wird die DC-Freischaltstelle durch zwei, bei Variante (b) durch einen Schalter realisiert.

**Drei MPP-optimierte Modulstrings\***

Drei Modulstrings werden an die jeweils parallel geschalteten Eingänge eines Master/Slave/Slave-Systems angeschlossen und ertragsoptimiert geregelt.

Bei Variante (a) wird die DC-Freischaltstelle durch drei, bei Variante (b) durch einen Schalter realisiert.

\* Minus-Pole sind bereits im Wechselrichter gebrückt.





## Service Informationen

### für StecaGrid Netzwechselrichter

Selbstverständlich erhalten Sie auch nach dem Kauf, bei der Installation sowie während des langjährigen Betriebes der PV-Anlage unsere qualifizierte Beratung und Unterstützung.

### Austauschservice

Der modulare Aufbau des StecaGrid Systems sowie unser schneller Austauschservice gewährleisten, dass Ihre Solarstromanlage den maximalen Ertrag in das Netz einspeist. Falls einmal ein StecaGrid Wechselrichter seinen Dienst versagt, wird dieser durch Steca oder einen Steca-Servicepartner schnellstmöglich durch ein entsprechendes Austauschgerät ersetzt („Vorabtausch“). Auf diese Weise entgeht Ihnen im Servicefall so wenig Einspeisevergütung wie möglich.

### Garantie

Als Standard übernehmen wir 5 Jahre Garantie für unsere StecaGrid Produkte. Außerdem bieten wir dem Anlagenbetreiber eine Verlängerung der Garantie auf 10 Jahre an.

### Ersatzgeräte nach der Garantiezeit

Auch nach Ablauf der Garantiezeit sorgen wir durch unsere Austauschgeräte mit günstigen Pauschalpreisen dafür, dass die Wirtschaftlichkeit Ihrer Solarstromanlage gewährleistet bleibt.

### Monitoring

Wenn Ihre Solarstromanlage mit den entsprechenden Kommunikationseinrichtungen ausgestattet ist, besteht die Möglichkeit, Ihre Anlage auch aus der Ferne zu überwachen. Sprechen Sie uns an.

### Schulungen

Je nach Bedarf und nach Absprache bieten wir Ihnen Schulungen über unsere StecaGrid Produkte, die Anlagenkonfiguration oder Datenkommunikation an.

### Kontakt

Zusätzlich zu den Ihnen bekannten Ansprechpartnern steht Ihnen unsere Hotline zur Verfügung:

– Telefon: +49 (0) 700 STECAGRID  
+49 (0) 700 783224743

– Telefax: +49 (0) 8331 8558-132

– E-Mail: [service@stecasolar.com](mailto:service@stecasolar.com)

Hier erhalten Sie unverzüglich Unterstützung.

## Produktübersicht

StecaGrid 300/500		
StecaGrid 300-T	717.341	Inverter 300 Wac, trafoles, IP 20, Tyco Stecker
StecaGrid 300-M	717.342	Inverter 300 Wac, trafoles, IP 20, MC3 Stecker
StecaGrid 500-T	717.343	Inverter 500 Wac, trafoles, IP 20, Tyco Stecker
StecaGrid 500-M	717.344	Inverter 500 Wac, trafoles, IP 20, MC3 Stecker
StecaGrid Control D	717.345	Überwachungseinheit mit Display und ENS für Deutschland
StecaGrid Control N	717.346	Überwachungseinheit mit Display (ohne ENS)
StecaGrid Remote	717.347	Drahtlose Fernanzeige für StecaGrid 300/500, nur in Kombination mit StecaGrid Control (D oder N)
Personenschutz-Zwischenstecker	717.637	Fehlerstromschutzschalter 30 mA, 230 V, 16 A
StecaGrid AC-Anschlusskabel	718.389	Geräte Steckvorrichtung GST18 Buchse/Winkelstecker, 3-polig, 1,5 mm <sup>2</sup> , Länge 1 m
StecaGrid 2000/2000+		
StecaGrid 2000+ Master-M	717.355	Inverter 2000 Wac, Master Einheit mit 2 MPPT (2 x 8 A oder 1 x 16 A), zentralem Datenlogger und Display, IP 65, MC4
StecaGrid 2000+ D Master-M	717.356	Inverter 2000 Wac, Master Einheit mit 2 MPPT (2 x 8 A oder 1 x 16 A), zentralem Datenlogger, Display und ENS, IP 65, MC4
StecaGrid 2000+ Slave-M	719.345	Inverter 2000 Wac, Slave Einheit mit 2 MPPT (2 x 8 A oder 1 x 16 A) zur Erweiterung des StecaGrid 2000 / 2000+ Master, IP 65, MC4
StecaGrid 2000 Master-M	717.349	Inverter 2000 Wac, Master Einheit mit 2 MPPT (2 x 5 A oder 1 x 10 A), zentralem Datenlogger und Display, IP 55, MC4
StecaGrid 2000 D Master-M	717.350	Inverter 2000 Wac, Master Einheit mit 2 MPPT (2 x 5 A oder 1 x 10 A), zentralem Datenlogger, Display und ENS, IP 55, MC4
StecaGrid 2000 Master-T	717.348	Inverter 2000 Wac, Master Einheit mit 2 MPPT (2 x 5 A oder 1 x 10 A), zentralem Datenlogger und Display, IP 55, Tyco
StecaGrid 2000 D Master-T	717.311	Inverter 2000 Wac, Master Einheit mit 2 MPPT (2 x 5 A oder 1 x 10 A), zentralem Datenlogger, Display und ENS, IP 55, Tyco
StecaGrid 2000 Slave-M	717.351	Inverter 2000 Wac, Slave Einheit mit 2 MPPT (2 x 5 A oder 1 x 10 A) zur Erweiterung des StecaGrid 2000/2000+ Master, IP 65, MC4
StecaGrid 2000 Slave-T	717.312	Inverter 2000 Wac, Slave Einheit mit 2 MPPT (2 x 5 A oder 1 x 10 A) zur Erweiterung des StecaGrid 2000 / 2000+ Master, IP 65, Tyco
StecaGrid Connect	717.352	Netzwerk/PC-Verbindung für StecaGrid 2000 / 2000+ Master bzw. Master/Slave-Systeme
Sicherung StecaGrid 2000/2000+	719.498	Ersatzsicherung für StecaGrid 2000 / 2000+ Master bzw. Master/Slave-Systeme, Verpackungseinheit: 12 Stück
DC Trennschalter		
DC-Freischalter 4-polig	719.672	DC-Trennschalter, 4-polig, 16 A, 500 V, im Gehäuse IP 65 180 mm x 182 mm x 110 mm, 8 x M16 Verschraubungen
DC-Freischalter 6-polig	719.671	DC-Trennschalter, 6-polig, 16 A, 500 V, im Gehäuse IP 65 180 mm x 182 mm x 165 mm, 12 x M16 Verschraubungen
DC-Freischalter 6-polig	722.402	DC-Trennschalter, 6-polig, 6 A, 250 V, im Gehäuse IP 65 200 mm x 125 mm x 122 mm
DC Anschlusszubehör		
Adapterkabel MC3- auf MC4+	720.087	Adapterkabel zur Verbindung von MC3- auf MC4+, Gesamtlänge 200 mm, PV-A-KBT4/KST3
Adapterkabel MC3+ auf MC4-	720.088	Adapterkabel zur Verbindung von MC3+ auf MC4-, Gesamtlänge 200 mm, PV-A-KBT3/KST4
PV-Abzweigungsbuchse MC4	719.623	Y-Stecker zur Parallelschaltung der Plus-Eingänge am StecaGrid 2000/2000+, PV-AZB4
Kupplungsstecker MC4	719.621	Kupplungsstecker als Einzelteil, Kabelquerschnitt 4 - 6 mm <sup>2</sup> , PV-KST4/6II
Kupplungsbuchse MC4	719.622	Kupplungsbuchse als Einzelteil, Kabelquerschnitt 4 - 6 mm <sup>2</sup> , PV-KBT4/6II
Adapterkabelset 4 x Tyco / loses Ende	718.916	Bestehend aus 2 x Plus und 2 x Minus, Tyco Buchse, Gesamtlänge je 225 mm, passend für StecaGrid Master-T und Slave-T



## Strom von der Sonne ...

### ... für die ländliche Elektrifizierung.

Zwei Milliarden Menschen in ländlichen Gegenden haben bis heute keinen Anschluss an ein Stromnetz. Steca hat es sich zum Ziel gesetzt, die Lebensqualität dieser Menschen zu verbessern. Dazu entwickelt und fertigt Steca qualitativ hochwertige Produkte, die mit ihrer langen Lebensdauer für extrem niedrige Kosten sorgen.

Moderne professionelle Stromversorgungen werden heute an allen Orten der Welt benötigt. Hohe industrielle Ansprüche, Flexibilität, Umweltverträglichkeit und Zuverlässigkeit stehen dabei im Vordergrund. Die Steca Systemtechnik für Hybridsysteme und Telekommunikationsanlagen vereint diese Aspekte und schafft damit eine Basis für das kommende Multimedia- und Kommunikationszeitalter.

P V O F F G R I D

Steca Solarladeregler



und Zubehör



Steca Spannungswandler



Steca Energiesparlampen



Steca Solar-Kühl-/Gefriertruhe

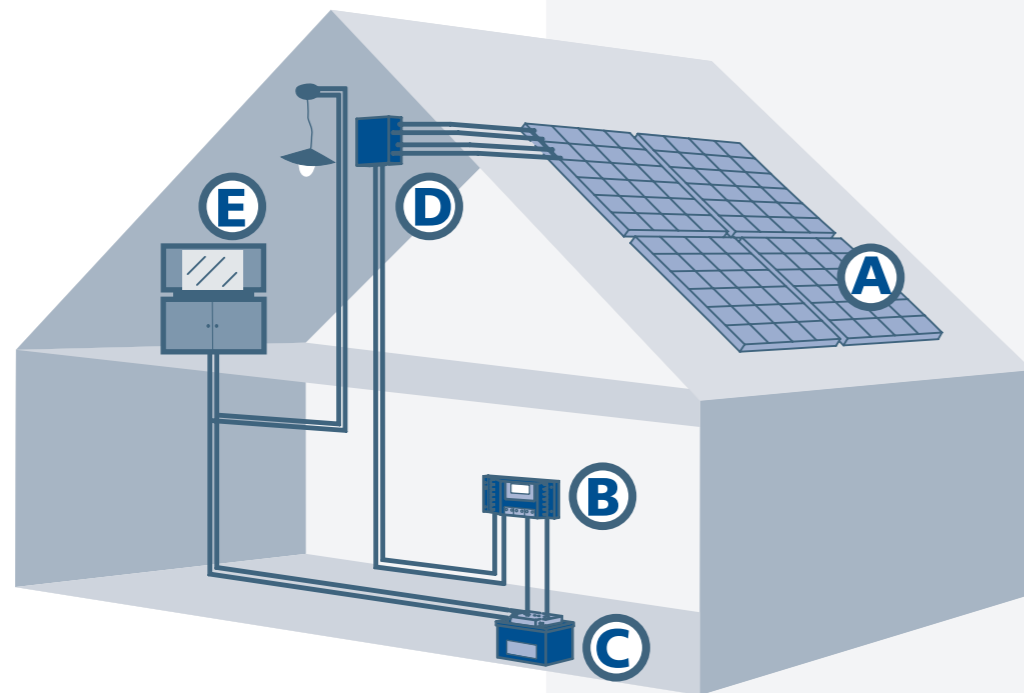


Steca Brennstoffzellen



Steca Sinuswechselrichter



**Legende:**

- A Solarmodule (PV-Generator)
- B Solarladeregler
- C Batterie
- D Generatoranschlusskasten
- E Stromverbraucher (12 V)



P V - O F F G R I D

**Solar Home Systeme**

mit Solarladereglern von Steca.

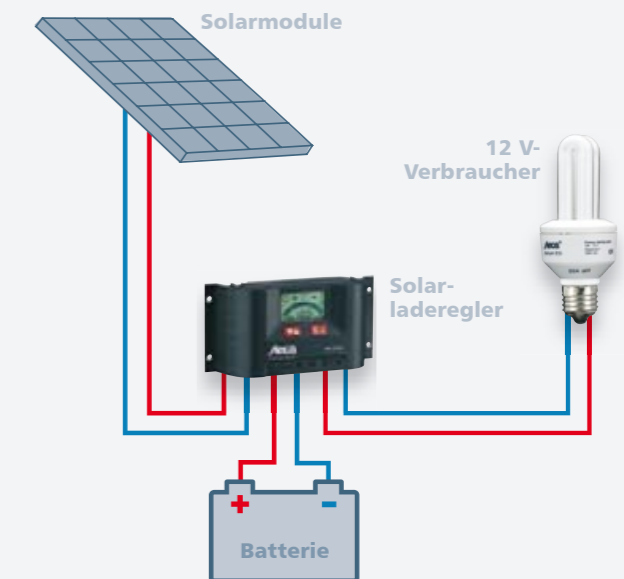
Ein Solar Home System besteht aus einem Steca Solarladeregler, einem oder mehreren Solarmodulen, einer Batterie und den Verbrauchern.

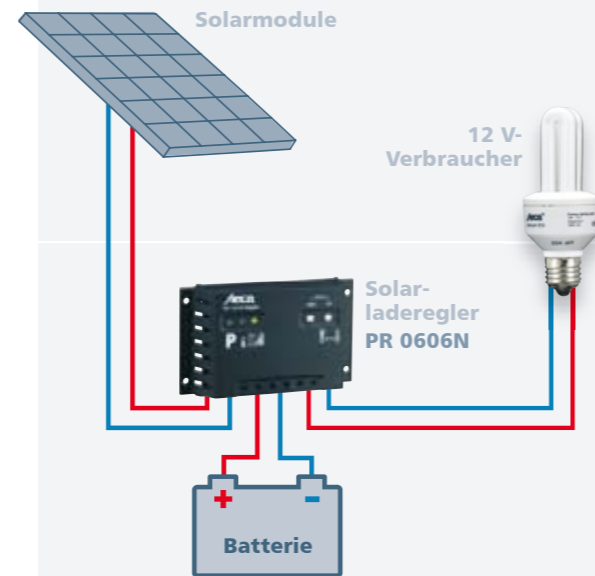
Der Solarladeregler wird mit einem möglichst kurzen Kabel direkt an die Batterie angeschlossen und in der Nähe der Batterie an der Wand befestigt, so dass die umströmende Luft den Laderegler gut kühlen kann.

Grundsätzlich wird immer zuerst die Batterie an den Laderegler angeschlossen. Anschließend wird das Solarmodulfeld mit dem Solarmoduleingang des Ladereglers verbunden. In Solar Home Systemen werden ausschließlich Gleichstromverbraucher verwendet, die direkt an den Lastausgang des Ladereglers angeschlossen werden. So zeigen die Steca Solarladeregler immer den genauen Ladezustand der Batterie an und sorgen damit für eine optimale Batteriepflege in allen Situationen. Es können unterschiedliche Steca Energiesparlampen, Steca Solarkühlgeräte, DC-DC Wandler und andere Verbraucher verwendet werden.

Die Steca Solarladeregler steuern den kompletten Energiefluss im System. Sie sorgen dafür, dass das Solarmodul die Batterie schnell und optimal lädt, schützen die Batterie aber auch vor Überladung. Entladen die Verbraucher die Batterie, so schaltet der Laderegler dank der präzisen Ladezustandsberechnung genau zum richtigen Zeitpunkt die Last ab und schützt die Batterie dadurch vor einer gefährlichen Tiefentladung.

Weiterhin beinhalten Steca Laderegler ein intelligentes Batterieüberwachungssystem. Entsprechend den Bedürfnissen der Batterie wird die jeweils optimale Ladestrategie verwendet. Der Laderegler ist in Solar Home Systemen das zentrale Steuerelement, da alle Funktionen des Systems von ihm beeinflusst werden. Aus diesem Grunde ist es wichtig, einen zuverlässigen und leistungsfähigen Laderegler zu wählen.



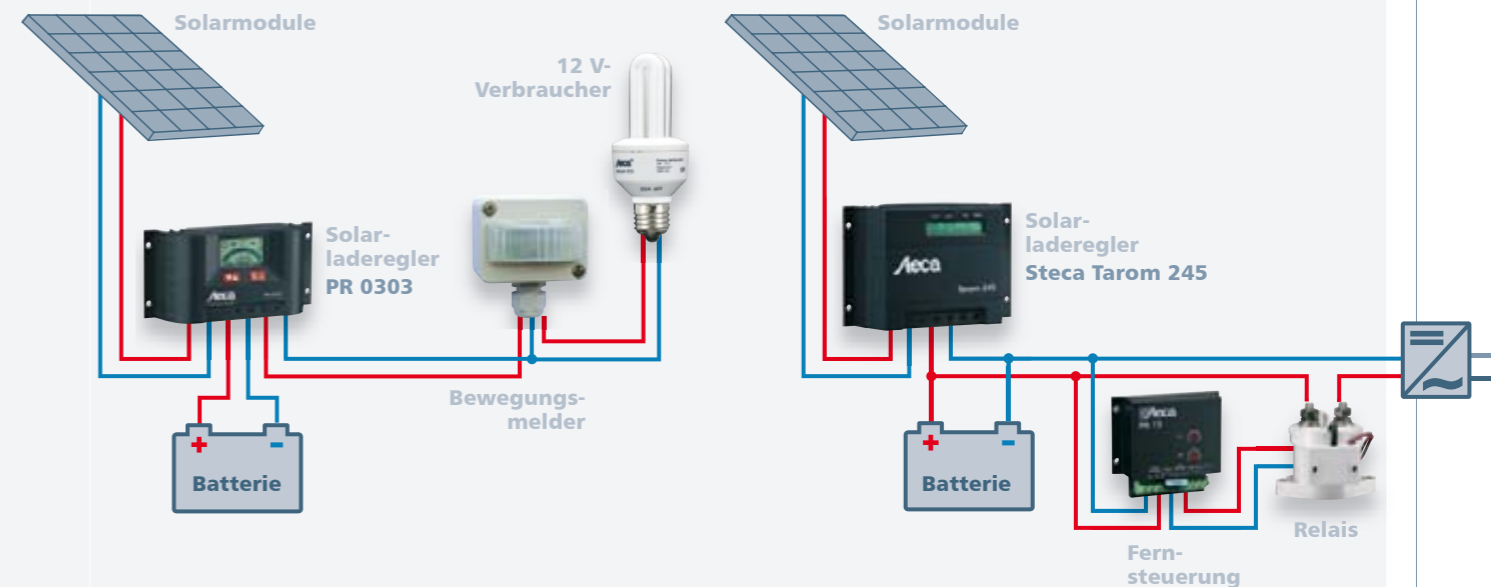


## Nachtlichtsysteme

Eine wichtige Spezialanwendung von Solar Home Systemen sind die sogenannten Nachtlichtsysteme.

Diese entsprechen dem Aufbau der Solar Home Systeme, sind aber mit einem speziellen Steca Laderegler ausgestattet, der die angeschlossenen Lampen nach Sonnenuntergang für eine festgesetzte Zeit automatisch einschaltet und spätestens am nächsten Morgen wieder automatisch abschaltet. Gerade für Straßenlampen und automatische Nachtbeleuchtungen sind diese Systeme hervorragend geeignet.

Eine weitere spezielle Ausführung macht diese Systeme für Bushaltestellen und ähnliche Anwendungen zur optimalen Lösung. In Verbindung mit einem Bewegungsmelder wird die Lampe in der Nacht nur dann eingeschaltet, wenn eine Bewegung in einem bestimmten Umkreis erkannt wird. Nach einigen Minuten schaltet die Lampe dann automatisch wieder aus. Diese Funktion ist mit allen Steca Nachtlichtladereglern in Verbindung mit dem externen Bewegungsmelder realisierbar.



Funktion „Licht an“:	die ganze Nacht	nach Sonnenuntergang	vor Sonnenaufgang	Einschalt-Zeitverzögerung	maximaler Lampenstrom	Katalog Seite
Laderegler:						
PR 0606N / PR 1010N	■	0 - 6 h	0 - 6 h	-	10 A	32
Solarix Alpha / Gamma / Sigma / Omega	■	-	-	-	30 A	30
Solarix PRS	■*	0 - 12 h*	-	-	30 A	31
PR 1010 - PR 3030	■	0 - 8 h	-	-	30 A	28
Solarix Tarom / Power Tarom PA 15 / PA 15 mit Relais PA EV 200	■	0 - 12 h	-	0 - 3 h	15 A 200 A	34/35 38

\* nur bei Projekten mit größeren Abnahmemengen pro Bestellung.  
Die Art der gewählten Nachtlichtfunktion muss in der Bestellung angegeben werden.

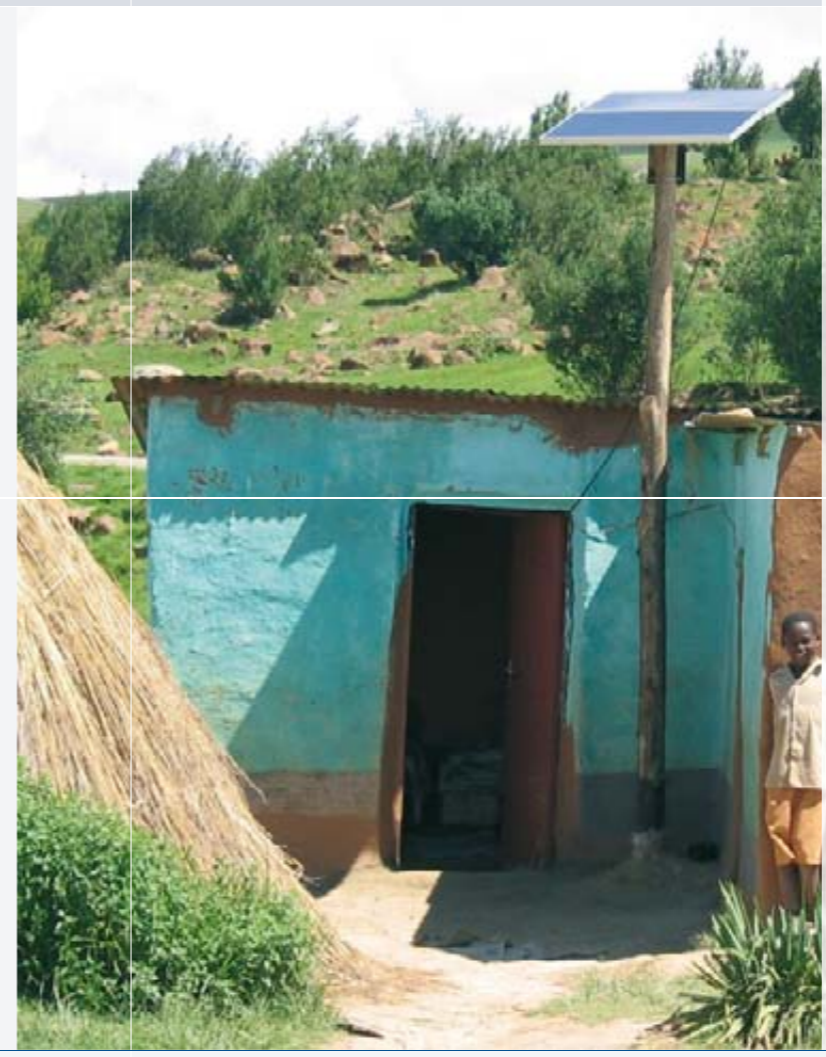
### Was bedeutet SOC?

Mit SOC oder „state of charge“ bezeichnet man den aktuellen Ladezustand der Batterie. Dieser wird in Prozent angegeben. Eine Batterie ist voll geladen, wenn der SOC bei 100 % ist. Der niedrigste erreichbare Wert ist 0 %. Theoretisch kann dieser und alle Werte dazwischen erreicht werden, aber die meisten Batterietypen sollten Ladezustandswerte von unter 30 % nicht erreichen. Dadurch können schnell gefährliche Tiefentladungen entstehen, die die Lebensdauer der Batterie verkürzen oder auch direkt zerstören. Der Batterieladezustand sollte nicht mit der momentan noch verfügbaren Restkapazität der Batterie verwechselt werden. Die tatsächliche Restkapazität der Batterie hängt von vielen Parametern, wie der Temperatur, dem Alter, der Geschichte der Batterie und vielen anderen ab. Eine grobe Aussage über die momentane Restkapazität der Batterie kann man erhalten, indem man den aktuellen Ladezustand der Batterie mit deren Nominalkapazität multipliziert. Mit zunehmendem Alter der Batterie kann sich die Nominalkapazität aber erheblich ändern, wodurch die Aussage über die noch verfügbare Kapazität stark verfälscht werden kann.

einer unzureichenden Batteriepflege, wenn feste Spannungswerte zur Ladung oder Entladung herangezogen werden. Bessere Lösungsansätze berechnen die Volllade- und Tiefentladeschwelle dadurch, dass zusätzlich zur Spannung noch die Batterieströme miteinbezogen werden. Aber auch diese Methode erlaubt keine genaue Berechnung des Ladezustandes, da viele wichtige Faktoren nicht mit einbezogen wurden. Die Temperatur, das Alter der Batterie, die Art und Weise wie die Batterie verwendet wurde und viele andere Parameter beeinflussen den Ladezustand der Batterie erheblich. Nur eine exakte Berechnung des Ladezustandes erlaubt dem Laderegler, die Batterie korrekt zu behandeln, eine Ladung über das Solarmodul zum richtigen Zeitpunkt zu beenden und eine Last nicht zu früh, aber rechtzeitig abzuschalten. Aus diesem Grund hat Steca einen leistungsfähigen Algorithmus entwickelt, mit dessen Hilfe der Ladezustand präzise genug berechnet und die Batterie optimal geschützt werden kann.

### Wie funktioniert die Ladezustandsberechnung von Steca?

Der Algorithmus zur Berechnung des Ladezustands der Batterie von Steca ist eine Kombination aus unterschiedlichen Methoden, die sicherstellen, dass der SOC präzise genug berechnet wird und über einen langen Zeitraum zuverlässige und stabile Werte liefert. Weiterhin wurde Wert darauf gelegt, dass die Berechnung auch auf einfache und kostengünstige Art und Weise in verschiedenen Laderegeln realisiert werden kann. Eine jahrelange Erfahrung in Forschung und Entwicklung von Batterieladezustandsalgorithmen führten zu einem selbstlernenden „fuzzy logic“-Algorithmus. Neben allen wichtigen Parametern werden so auch das Alter und die Nutzungsgeschichte der Batterie mit in die Berechnung einbezogen. Die Batteriespannung sowie deren Ströme und die Temperatur werden vom Laderegler ständig so präzise wie möglich gemessen. Während einer Lernphase schätzt der Laderegler den Ladezustand aufgrund von Erfahrungswerten. Gleichzeitig beobachtet der Regler das Verhalten der Batterie und passt verschiedene Parameter an das aktuelle System an. Diese Lernphase dauert einige Zyklen. Der Vorteil dieser Methode ist, dass sie in der Lage ist, sich dynamisch auf die Anforderung des Systems auszurichten und die Batteriepflege individuell auf die Bedürfnisse jeder einzelnen Anlage anzupassen. Diese Eigenschaft macht den Steca Batterieladezustandsalgorithmus so leistungsfähig und zuverlässig. Gleichzeitig garantiert er eine optimale Batteriepflege, die sich in einer langen Batterielebensdauer widerspiegelt. Weiterhin profitiert der Nutzer davon, dass der aktuelle Ladezustand der Batterie angezeigt werden kann und er somit ständig eine optimale Kontrolle über sein System ausübt.



### Welche Laderegler von Steca arbeiten mit dem Ladezustandsalgorithmus?

Steca hat zwei unterschiedliche Produktlinien im Programm. Die erste stellt eine Reihe von einfachen und kostengünstigen Laderegeln dar. Diese sind vor allem leicht zu installieren, zu bedienen und genügen den grundlegenden Anforderungen einfacher Solaranlagen. Alle notwendigen Batterieschutzfunktionen sind hierbei vorhanden. Die zweite Produktlinie erfüllt die anspruchsvollen Anforderungen komplexer Solarsysteme und verfügt über weitreichende Anzeigefunktionen sowie anspruchsvollere Batteriepflege. In beiden Reihen gibt es Laderegler in allen Leistungsklassen. Alle diese Regler sind im Katalog mit dem SOC Symbol gekennzeichnet.

Ladezustandskontrolle:

## S O C – state of charge

## Steca's Ladetechnologie

Eine gute Ladezustandsberechnung zeichnet unsere Produkte aus. Sie ist der Schlüssel zu einer langen Lebensdauer der Batterie.

### Warum ist eine Ladezustandsberechnung so wichtig?

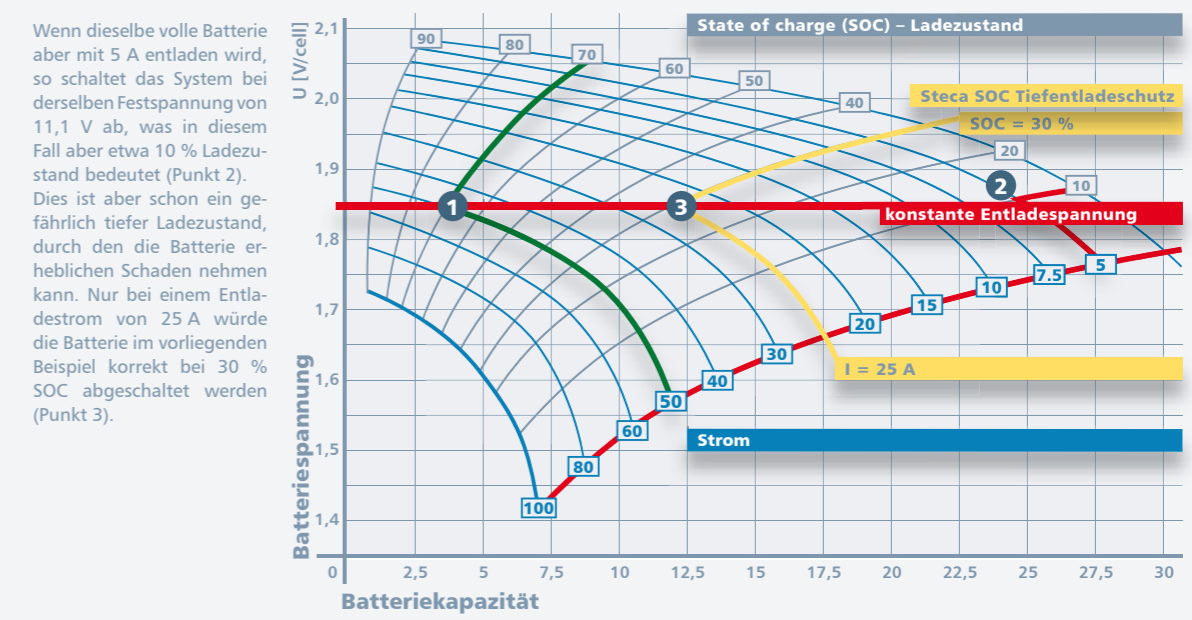
Während der Ladung muss der Laderegler wissen, wann die Batterie vollgeladen ist, damit er sie korrekt und rechtzeitig vor Überladung schützen kann. Beim Entladen der Batterie ist es ebenfalls wichtig, den Ladezustand zu kennen, um sie rechtzeitig vor einer schädlichen Tiefentladung zu schützen. Um diese Funktionen zu realisieren, gibt es verschiedene Kriterien, die anzeigen können, wie voll die Batterie noch ist. Diese eignen sich unterschiedlich gut. Das einfachste und am weitesten verbreitete Kriterium ist die Spannung der Batterie. Dabei wird eine feste Ladeschlussspannung definiert. Bei Erreichen dieser Spannung wird die Ladung beendet. Ebenfalls wird eine feste Tiefentladeschwelle definiert. Sinkt die Batteriespannung unter diesen Wert, wird die Last abgeschaltet. Diese Methode ist zwar einfach, weil sich die Spannung der Batterie leicht und präzise messen lässt, jedoch für die meisten Batterietypen ungeeignet, weil sich ihr Ladezustand nicht in einer festen Abhängigkeit mit der Spannung ändert. Speziell in Solarsystemen sind geringe Entladeströme üblich. Dies führt zu

### Beispiel

Die Abbildung zeigt die Charakteristik einer Bleibatterie mit 28 Ah Nennkapazität. Ihre Spannung ändert sich in Abhängigkeit der Lade- und Entladeströme sowie des Ladezustands. Wird nun eine feste Entladeschlussspannung auf 11,1 V festgesetzt, so bedeutet dies, dass eine volle Batterie bei einem Entladestrom von 50 A schon bei 70 % Ladezustand abgeschaltet wird (Punkt 1). Dieses Beispiel wird durch die grüne Linie in der Abbildung dargestellt. Ein Großteil der noch zur Verfügung stehenden Kapazität kann in diesem Fall nicht genutzt werden.

Mit dem Steca Ladezustandsalgorithmus ist der Regler aber in der Lage, bei allen Entladeströmen die Batterie bei der korrekten Schwelle abzuschalten. Die Abschaltspannung ergibt sich im Bild durch die Kreuzung der 30 % Linie mit dem Entladestrom (Steca SOC Tiefentladeschutz).

Nur ein solches Vorgehen kann eine optimale Batteriepflege und damit eine lange Lebensdauer gewährleisten.



Wenn dieselbe volle Batterie aber mit 5 A entladen wird, so schaltet das System bei derselben Festspannung von 11,1 V ab, was in diesem Fall aber etwa 10 % Ladezustand bedeutet (Punkt 2). Dies ist aber schon ein gefährlich tiefer Ladezustand, durch den die Batterie erheblichen Schaden nehmen kann. Nur bei einem Entladestrom von 25 A würde die Batterie im vorliegenden Beispiel korrekt bei 30 % SOC abgeschaltet werden (Punkt 3).



## Steca PR

PR 0303, PR 0505

Die Steca Solarladeregler PR 0303 und PR 0505 eignen sich optimal für den Einsatz in kleinen Solar Home Systemen mit Modulströmen bis 5 A.

So kann auch ein 75 Wp-Modul angeschlossen werden, das problemlos ausreicht, um Lampen, Radios und einen kleinen Fernseher zu betreiben. Alle Verbraucher können mit dem manuellen Lastschalter auf dem Regler abgeschaltet werden. Durch seinen extrem geringen Eigenverbrauch ist der Steca PR besonders für professionelle Anwendungen in Telekommunikation und Verkehrstechnik geeignet. Da es sich um einen seriellen Regler handelt, ist er höchst flexibel bezüglich der Art der angeschlossenen Stromquelle. Durch seine elektronische Sicherung ist der Laderegler absolut wartungsfrei und robust.

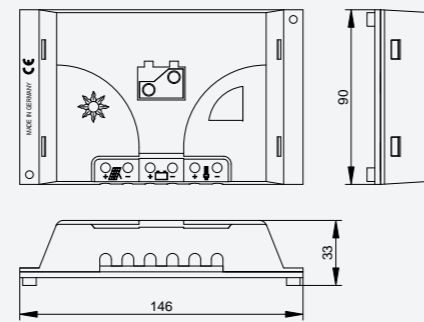
### Funktionen

- Automatische elektronische Sicherung
- Manueller Lastschalter
- Pulsweitenmodulierte serielle Regelung
- Standard- und Aktivierungsladung
- Stromkompensierte Lastabschaltsschwelle
- Automatische Lastwiedereinschaltung
- Temperaturkompensation
- Erdung auf der Plus-Seite

### Elektronische Schutzfunktionen

- Schutz vor Überladung der Batterie
- Schutz vor Tiefentladung der Batterie
- Verpolschutz am Moduleingang
- Verpolschutz am Batterieanschluss
- Verpolschutz der Last
- Elektronische Batteriesicherung
- Kurzschlussabsicherung der Last
- Überspannungsschutz am Moduleingang
- Leerlaufschutz, falls keine Batterie angeschlossen ist
- Verhinderung des Rückstroms in das Modul

### Technische Daten



Solarladeregler	PR 0303	PR 0505
Systemspannung	12 V	
Max. Eingangsspannung	47 V	
Max. Modulkurzschlussstrom	3 A	5 A
Max. Laststrom	3 A	5 A
Max. Eigenverbrauch	3 mA	
Ladeendspannung (float)	13,7 V	
Boostladespannung	14,4 V	
Ausgleichsladung	-	
Wiedereinschaltspannung (LVR)	12,5 V	
Tiefentladeschutz (LVD)	11,0 V...11,5 V	
Zulässige Umgebungstemperatur	-25 °C ... +50 °C	
Anschlussklemmen (fein- / einzeldrahtig)	6 mm <sup>2</sup> / 10 mm <sup>2</sup>	
Schutzart	IP 32	
Gewicht	160 g	
Abmessungen L x B x H	146 x 90 x 33 mm	

Technische Daten bei 25 °C / 77 °F

### Leistungsbereich

3 A - 5 A



### Anzeigen

#### 3 LEDs zeigen:

- LED 1: gelb – die Batterie wird vom Modul geladen
- LED 2: grün – die Batterie ist voll
- LED 3: rot – die Batterie ist leer

### Zertifikate

- Weltbankzertifikat für Laos
- Hergestellt in Deutschland
- CE konform
- Hergestellt bei Steca unter ISO 9001 und 14001



## Steca Solsum

5.0c, 8.0c, 6.6c, 8.8c, 10.10c

Der Steca Solsum Laderegler ist einer der meist verkauften Laderegler überhaupt. Er ist optimal geeignet für den Einsatz in Solar Home Systemen mit Lastströmen bis 10 A bei 12 V/24 V und bis 240 Wp Modulleistung.

Als Nachfolger der Solsum-X-Serie besitzt die Solsum-C-Generation eine komplett geschützte Leiterplatte und zeichnet sich durch eine leicht verständliche Bedienung mittels zweier LEDs aus. Zudem wurde diese Ladereglergeneration so konzipiert, dass die Regler in großen Projekten auch vor Ort hergestellt und repariert werden können.

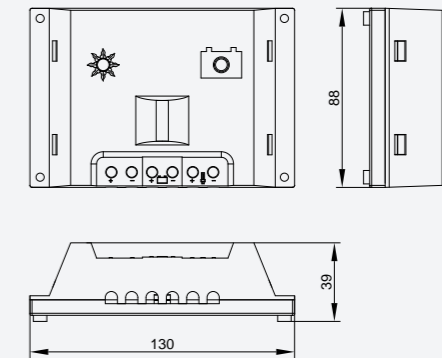
### Funktionen

- Spannungsgesteuerter Laderegler
- Automatische Anpassung an die Spannungsebene 12 V/24 V
- Pulsweitenmodulierte Shunt-Regelung
- Standard- und Aktivierungsladung
- Festspannung als Lastabschaltsschwelle
- Automatische Lastwiedereinschaltung
- Temperaturkompensation
- Erdung auf der Plus-Seite

### Elektronische Schutzfunktionen

- Schutz vor Überladung der Batterie
- Schutz vor Tiefentladung der Batterie (nicht für 5.0c und 8.0c)
- Verpolschutz am Moduleingang
- Verpolschutz der Last
- Kurzschlussabsicherung der Last
- Kurzschlussabsicherung des Moduls
- Überspannungsschutz am Moduleingang
- Leerlaufschutz, falls keine Batterie angeschlossen ist
- Verhinderung des Rückstroms in das Modul

### Technische Daten



Solarladeregler	Solsum 5.0c	Solsum 8.0c	Solsum 6.6c	Solsum 8.8c	Solsum 10.10c
Systemspannung	12 V (24 V)				
Max. Eingangsspannung	47 V				
Max. Modulkurzschlussstrom	5 A	8 A	6 A	8 A	10 A
Max. Laststrom	5 A	8 A	6 A	8 A	10 A
LVD	-	-	✓	✓	✓
Max. Eigenverbrauch	4 mA				
Ladeendspannung (float)	13,7 V (27,4 V)				
Boostladespannung; 2 h	14,4 V (28,8 V)				
Ausgleichsladung	-				
Wiedereinschaltspannung (LVR)	ohne LVR		12,6 V (25,2 V)		
Tiefentladeschutz (LVD)	ohne LVD		11,1 V (22,2 V)		
Zulässige Umgebungstemperatur	-25 °C ... +50 °C				
Anschlussklemmen (fein-/einzeldrahtig)	2,5 mm <sup>2</sup> / 4 mm <sup>2</sup>				
Schutzart	IP 32				
Gewicht	165 g				
Abmessungen L x B x H	130 x 88 x 39 mm				

Technische Daten bei 25 °C / 77 °F

### Leistungsbereich

5 A - 10 A



### Anzeigen

#### 2 LEDs zeigen:

- LED 1: gelb – die Batterie wird vom Modul geladen
- LED 2: grün – die Batterie ist voll
- LED 2: rot – die Batterie ist leer

### Zertifikate

- TÜV Weltbankzertifikat für Indonesien
- Eingetragen als geeigneter Laderegler für die Weltbankprojekte in Bangladesh, China, Laos, Nepal, Sri Lanka und Uganda
- Einsetzbar in tropischen Regionen (DIN IEC 68 Abschnitt 2-30)
- CE konform
- Hergestellt bei Steca unter ISO 9001



## Steca PR

PR 1010, PR 1515,  
PR 2020, PR 3030

Die 2004 eingeführte Steca PR-Ladereglerreihe ist das neue Highlight unter den Solarladeregler.

Die neuesten Ladetechnologien verbunden mit einer nochmals deutlich verbesserten Steca-AtonIC-II-Ladezustandsbestimmung versprechen optimale Batteriepflege und Kontrolle der bis zu 900 Wp Modulleistung, die angeschlossen werden kann. Ein großes Display informiert den Nutzer mit Hilfe von Symbolen über alle Betriebszustände. Der Ladezustand wird in der Art einer Tankanzeige visuell dargestellt. Daten wie z. B. Spannung, Strom und Ladezustand können auch digital als Zahl auf dem Display angezeigt werden. Zudem verfügt der Regler über einen Energiezähler, den der Nutzer selbst zurücksetzen kann.

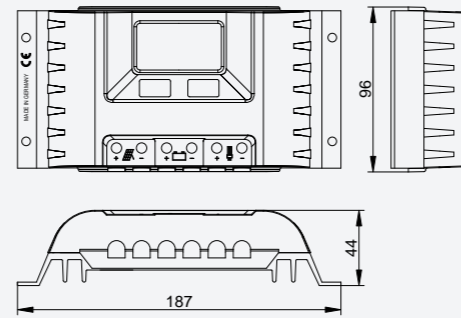
### Funktionen

- Ladezustandsberechnung durch Steca AtonIC II (SOC)
- Automatische Anpassung an die Spannungsebene 12 V/24 V
- Optimierte pulsweitenmodulierte Hybrid-Regelung
- Standard-, Aktivierungs- und Ausgleichladung
- Lastabschaltung bei 30 % SOC
- Automatische Lastwiedereinschaltung
- Temperaturkompensation
- Integrierter Datenlogger
- Erdung auf der Plus-Seite
- Programmierung des Reglers durch zwei Tasten
- Wiederherstellung der Werkseinstellungen möglich
- Nachtlichtfunktion
- Selbsttestfunktion
- Manueller Lastschalter
- Spezielle Prepayment-Einheit anschließbar
- Optional: externer Temperatursensor

### Anzeigen

- Ein großes LC-Display informiert über alle Systemzustände
- Programmierung durch Tasten und LC-Display

### Technische Daten

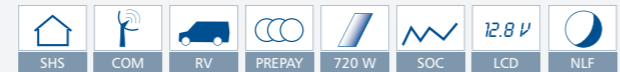


Solarladeregler	PR 1010	PR 1515	PR 2020	PR 3030
Systemspannung	12 V (24 V)			
Max. Eingangsspannung	47 V			
Max. Modulkurzschlussstrom	10 A	15 A	20 A	30 A
Max. Laststrom	10 A	15 A	20 A	30 A
Max. Eigenverbrauch	12 mA			
Ladeendspannung (float)	Flüssig 13,9 V (27,8 V); Gel 14,1 V (28,2 V)			
Boostladespannung; 2 h	14,4 V (28,8 V)			
Ausgleichsladung (deaktiviert für Gel-Akku); 2 h	14,7 V (29,4 V)			
Wiedereinschaltspannung (SOC/LVR)	> 50 % / 12,6 V (25,2 V)			
Tiefentladeschutz (SOC/LVD)	< 30 % / 11,1 V (22,2 V)			
Zulässige Umgebungstemperatur	-10 °C ... +50 °C			
Anschlussklemmen (fein-/einzeldrahtig)	16 mm <sup>2</sup> / 25 mm <sup>2</sup>			
Schutzart	IP 32			
Gewicht	350 g			
Abmessungen L x B x H	187 x 96 x 44 mm			

Technische Daten bei 25 °C / 77 °F

### Leistungsbereich

10 A - 30 A



### Elektronische Schutzfunktionen

- Schutz vor Überladung der Batterie
- Schutz vor Tiefentladung der Batterie
- Automatische elektronische Sicherung
- Verpolschutz am Moduleingang
- Verpolschutz der Last
- Verpolschutz des Batterieanschlusses
- Verpolschutz des Moduls
- Kurzschlussabsicherung der Last
- Kurzschlussabsicherung des Moduls
- Überspannungsschutz am Moduleingang
- Leerlaufschutz, falls keine Batterie angeschlossen ist
- Verhinderung des Rückstroms in das Modul

### Zertifikate

- Weltbankzertifikat für Nepal
- Hergestellt in Deutschland
- CE konform
- Hergestellt bei Steca unter ISO 9001 und 14001



## Steca PR 2020-IP

IP 65 Version

Das Design des PR 2020-IP basiert auf der Steca PR-Ladereglerreihe.

Diese ist mit einem großen Display ausgestattet, das den aktuellen Ladezustand (SOC) als Prozentzahl und in Form einer Tankanzeige graphisch darstellt. Das Kernstück des Ladereglers ist ebenfalls die nochmals deutlich verbesserte Steca AtonIC II Ladezustandsbestimmung. Der selbstlernende Ladezustandsalgorithmus verspricht optimale Batteriepflege und Kontrolle der bis zu 480 Wp Modulleistung, die angeschlossen werden können. Der PR 2020-IP ist speziell für den Betrieb in schwierigen Umgebungen mit hohem Salz-, Feuchtigkeits- und Staubgehalt konzipiert.

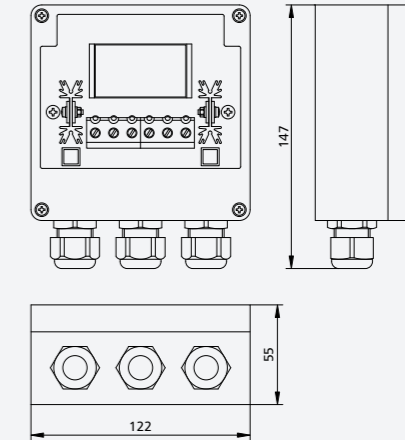
### Funktionen

- Ladezustandsberechnung durch Steca AtonIC II (SOC)
- Automatische Anpassung an die Spannungsebene 12 V/24 V
- Optimierte pulsweitenmodulierte Hybrid-Regelung
- Standard-, Aktivierungs- und Ausgleichladung
- Lastabschaltung bei 30 % SOC
- Automatische Lastwiedereinschaltung
- Temperaturkompensation
- Erdung auf der Plus-Seite
- Programmierung des Reglers durch zwei Tasten
- Wiederherstellung der Werkseinstellungen möglich
- Nachtlichtfunktion
- Selbsttestfunktion
- Integrierter Energiezähler
- Manueller Lastschalter
- Optional: potentialfreier Alarmkontakt
- Optional: externer Temperatursensor

### Anzeigen

- Ein großes LC-Display informiert über alle Systemzustände
- Programmierung durch Tasten und LC-Display

### Technische Daten:



Solarladeregler	PR 2020-IP
Systemspannung	12 V (24 V)
Max. Eingangsspannung	47 V
Max. Modulkurzschlussstrom	20 A
Max. Laststrom	20 A
Max. Eigenverbrauch	12 mA
Ladeendspannung (float)	Flüssig 13,9 V (27,8 V); Gel 14,1 V (28,2 V)
Boostladespannung; 2 h	14,4 V (28,8 V)
Ausgleichsladung (deaktiviert für Gel-Akku); 2 h	14,7 V (29,4 V)
Wiedereinschaltspannung (SOC/LVR)	> 50 % / 12,6 V (25,2 V)
Tiefentladeschutz (SOC/LVD)	< 30 % / 11,1 V (22,2 V)
Zulässige Umgebungstemperatur	-10 °C ... +50 °C
Anschlussklemmen (fein-/ einzeldrahtig)	16 mm <sup>2</sup> /25 mm <sup>2</sup>
Schutzart	IP 65
Gewicht	350 g
Abmessungen L x B x H	122 x 55 x 147 mm

Technische Daten bei 25 °C / 77 °F

### Leistungsbereich

20 A



### Elektronische Schutzfunktionen

- Schutz vor Überladung der Batterie
- Schutz vor Tiefentladung der Batterie
- Automatische elektronische Sicherung
- Verpolschutz am Moduleingang
- Verpolschutz der Last
- Verpolschutz des Batterieanschlusses
- Verpolschutz des Moduls
- Kurzschlussabsicherung der Last
- Kurzschlussabsicherung des Moduls
- Überspannungsschutz am Moduleingang
- Leerlaufschutz, falls keine Batterie angeschlossen ist
- Verhinderung des Rückstroms in das Modul

### Zertifikate

- Hergestellt in Deutschland
- CE konform



## Steca Solarix

### Alpha, Gamma, Sigma, Omega

Der Steca Solarix ist der weltweit am meisten eingesetzter Laderegler in Systemen zwischen 8 und 30 A (bis zu 900 Wp).

Mit dem bekannten Steca-AtonIC-Mikroprozessor ermöglicht er über eine programmierte Software einen optimalen Schutz der Batterie. Die Software beinhaltet einen selbstlernenden Algorithmus, der den Ladezustand der Batterie genau anzeigt und sich selbst an Kapazität und Alter der Batterie anpasst. Der Laderegler verbindet die Vorteile eines Shunt- und Serienreglers durch ein Steca eigenes Schaltkonzept, dem sogenannten Hybrid-Stellglied. Die Gerätesicherheit wurde durch eine Kombination aus elektronischen und elektromechanischen Schutzeinrichtungen bei diesem Laderegler erhöht.

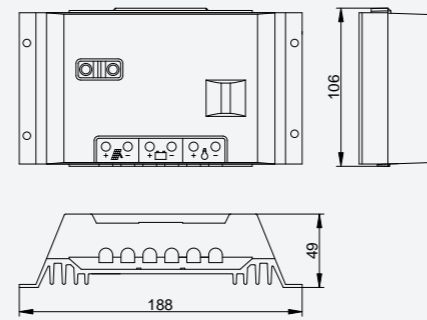
### Funktionen

- Ladezustandsberechnung durch Steca AtonIC (SOC)
- Automatische Anpassung an die Spannungsebene 12 V/24 V
- Optimierte pulsweitenmodulierte Hybrid-Regelung
- Standard-, Aktivierungs- und Ausgleichladung
- Lastabschaltung bei 30 % SOC
- Automatische Lastwiedereinschaltung
- Temperaturkompensation
- Erdung auf der Plus-Seite
- Frei einstellbare Parameter durch Jumper auf PCB
- Wiederherstellung der Werkseinstellungen möglich
- Optional: externer Temperatursensor

### Elektronische Schutzfunktionen

- Schutz vor Überladung der Batterie
- Schutz vor Tiefentladung der Batterie
- Automatische elektronische Sicherung
- Verpolschutz am Moduleingang
- Verpolschutz der Last
- Verpolschutz des Batterieanschlusses
- Verpolschutz des Moduls
- Kurzschlussabsicherung der Last
- Kurzschlussabsicherung des Moduls
- Überspannungsschutz am Moduleingang
- Leerlaufschutz, falls keine Batterie angeschlossen ist
- Verhinderung des Rückstroms in das Modul

### Technische Daten



Solarladeregler mit LED	Alpha	Gamma	Sigma	Omega
Systemspannung	12 V (24 V)			
Max. Eingangsspannung	47 V			
Max. Modulkurzschlussstrom	8 A	12 A	20 A	30 A
Max. Laststrom	8 A	12 A	20 A	30 A
Max. Eigenverbrauch	5 mA			
Ladeendspannung (float)	13,7 V (27,4 V)			
Boostladespannung; 1 h	14,4 V (28,8 V)			
Ausgleichsladung (deaktiviert für Gel-Akku); 1 h	14,7 V (29,4 V)			
Wiedereinschaltspannung (SOC/LVR)	> 50 %/12,6 V (25,2 V)			
Tiefentladeschutz (SOC/LVD)	< 30 %/11,1 V (22,2 V)			
Zulässige Umgebungstemperatur	-25 °C ... +50 °C			
Anschlussklemmen (fein-/einzeldrahtig)	16 mm <sup>2</sup> / 25 mm <sup>2</sup>			
Schutzart	IP 32			
Gewicht	420 g			
Abmessungen L x B x H	188 x 106 x 49 mm			

Technische Daten bei 25 °C / 77 °F

### Leistungsbereich

8 A - 30 A



### Anzeigen

- PV System LED
- Ladezustands-LED

### Zertifikate

- Hergestellt in Deutschland
- Weltbankzertifikat für Bangladesh, China, Laos, Nepal, Sri Lanka, Uganda
- Weltbankzertifikat für Indonesien durch TÜV
- Zertifikat ONE / KfW Projekte in Marokko
- Konform zum Betrieb in tropischen Umgebungen (DIN IEC 68 Teil 2-30)
- Hergestellt bei Steca unter ISO 9001 und 14001
- CE konform
- UL gelistet in 1999



## Steca Solarix PRS

Der neue Steca Solarix PRS Solarladeregler überzeugt durch seine Einfachheit und Leistungsfähigkeit und bietet gleichzeitig ein modernes Design mit komfortabler Anzeige zu einem äußerst attraktiven Preis.

Mehrere LEDs in unterschiedlichen Farben empfinden eine Tankanzeige nach, die Auskunft über den Ladezustand der Batterie gibt. Dabei kommen die modernsten Steca-Algorithmen zum Einsatz, die eine optimale Batteriepflege garantieren. Die Solarix PRS Laderegler sind mit einer elektronischen Sicherung ausgestattet und gewährleisten dadurch einen optimalen Schutz. Sie arbeiten nach dem seriellen Prinzip und trennen das Solarmodul von der Batterie zum Schutz vor Überladung.

Die Solarix PRS Laderegler sind universelle Laderegler und damit sowohl für Blei- als auch für Gel-Batterien ohne aufwendige Konfigurationseinstellungen verwendbar.

Für größere Projekte können die Laderegler auch mit Sonderfunktionen ausgerüstet werden. Dazu gehören die Nachlichtfunktion, wählbare Ladeschluss- und Tiefentladeschutzspannungen.

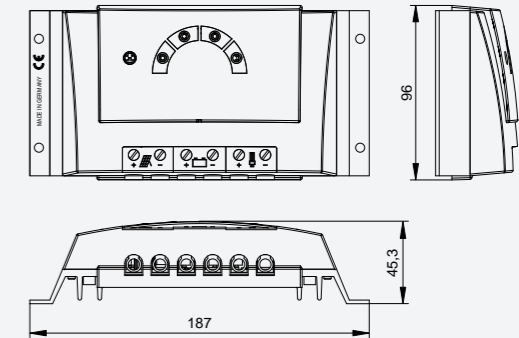
### Funktionen

- Verlustarmer Serienregler
- PWM gesteuerte Konstantspannungsladung
- Batterieladung mit automatischer Auswahl des Lademodus (float, boost, equal)
- Erkennung und Durchführung eines Wartungsladen (boost-Ladung alle 30 Tage, wenn nicht zuvor eingetreten)
- Automatische Anpassung an die Spannungsebene 12 V/24 V
- Stromabhängige Lastabschaltung
- Automatische Lastwiedereinschaltung
- Temperaturkompensation
- Erdung auf der Plus-Seite

### Anzeigen

- 4 getrennte LEDs zur Anzeige des Batterieladezustandes
- LED (rot/grün) zur Anzeige des Funktionszustandes

### Technische Daten



Solarladeregler mit LED	PRS 1010	PRS 1515	PRS 2020	PRS 3030
Systemspannung	12 V (24 V)			
Max. Eingangsspannung	47 V			
Batteriespannungsbereich	9,0 V - 17,0 V (17,1 V - 34,0 V)			
Max. Modulkurzschlussstrom	10 A	15 A	20 A	30 A
Max. Laststrom	10 A	15 A	20 A	30 A
Max. Eigenverbrauch	< 4 mA			
Ladeendspannung (float)	13,9 V (27,8 V)			
Boostladespannung; 2 h	14,4 V (28,8 V)			
Ausgleichsladung; 2 h	14,7 V (29,4 V)			
Wiedereinschaltspannung (SOC/LVR)	> 50 %/12,5 V (25,0 V)			
Tiefentladeschutz (SOC/LVD)	< 30 %/11,1 V (22,2 V)			
Zulässige Umgebungstemperatur	-25 °C ... +50 °C			
Anschlussklemmen (fein-/einzeldrahtig)	16 mm <sup>2</sup> / 25 mm <sup>2</sup>			
Schutzart	IP 32			
Gewicht	ca. 350 g			
Abmessungen L x B x H	187 x 96 x 45,3 mm			

Technische Daten bei 25 °C / 77 °F

### Leistungsbereich

10 A - 30 A



### Elektronische Schutzfunktionen

- Schutz vor Überladung der Batterie
- Schutz vor Tiefentladung der Batterie
- Automatische elektronische Sicherung
- Verpolschutz am Moduleingang
- Verpolschutz der Last und des Batterieanschlusses
- Kurzschlussabsicherung der Last
- Kurzschlussabsicherung des Moduls
- Leerlaufschutz, falls keine Batterie angeschlossen ist
- Verhinderung des Rückstroms in das Modul
- Integrierte Temperaturkompensation der Ladeendspannung (0 °C bis +50 °C, Faktor -4 mV/K/cell)

### Zertifikate

- Hergestellt in Deutschland
- CE konform
- Hergestellt bei Steca unter ISO 9001 und 14001





## Steca PR Nachtlicht

### PR 0606N, PR 1010N

Die Steca PR Nachtlichtregler sind auf den Betrieb automatischer Beleuchtung bei Nacht ausgerichtet und eignen sich für Solaranlagen mit bis zu 300 Wp Modulleistung.

Daher ist dieser Regler besonders geeignet für Straßenlampen, Bushaltestellen, Anzeigenbeleuchtungen und ähnliche Anwendungen. Über das Solarmodul erkennt der Laderegler die echte Sonnenzeit. Mit Hilfe dieser integrierten Uhr kann eingestellt werden, wie lange nach Einbruch der Dämmerung bzw. wie viele Stunden vor Sonnenaufgang das Licht ein- oder ausgeschaltet wird.

#### Funktionen

- Ladezustandsberechnung durch Steca AtonIC (SOC)
- Automatische Anpassung an die Spannungsebene 12 V/24 V
- Optimierte pulswidenmodulierte Hybrid-Regelung
- Standard-, Aktivierungs- und Ausgleichladung
- SOC abhängige Lastabschaltswelle bei 30 %
- Automatische Lastwiedereinschaltung
- Temperaturkompensation
- Erdung auf der Plus-Seite
- Programmierung des Reglers durch zwei Tasten
- Wiederherstellung der Werkseinstellungen möglich
- Erweiterte Nachtlichtfunktionen

#### Elektronische Schutzfunktionen

- Schutz vor Überladung der Batterie
- Schutz vor Tiefentladung der Batterie
- Automatische elektronische Sicherung
- Verpolschutz an Modul, Last und Batterie
- Kurzschlussabsicherung
- Verhinderung des Rückstroms in das Modul

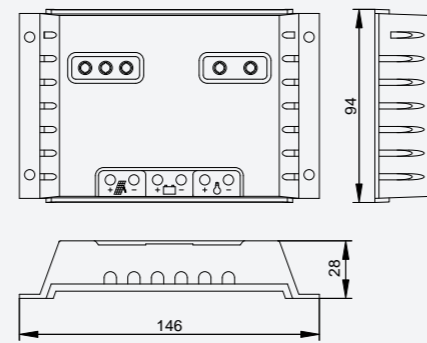
#### Anzeigen

- 3 LEDs zeigen:
- LED 1: Programmiermodus
  - LED 2: Ladekontrolle Modul
  - LED 3: Batteriekontrolle

#### Zertifikate

- Weltbankzertifikat für Laos, CE konform
- Hergestellt bei Steca in Deutschland unter ISO 9001 und 14001

#### Technische Daten



Straßenlicht Solarladeregler	PR 0606N	PR 1010N
Systemspannung	12 V (24 V)	
Max. Eingangsspannung	47 V	
Max. Modulkurzschlussstrom	6 A	10 A
Max. Laststrom	6 A	10 A
Max. Eigenverbrauch	6 mA	
Ladeendspannung (float)	13,7 V (27,4 V)	
Boostladespannung; 2 h	14,4 V (28,8 V)	
Ausgleichsladung programmierbar (deaktiviert für Gel-Akku); 2 h	14,7 V oder 15,0 V (29,4 V)	
Wiedereinschaltspannung (SOC/LVR)	> 50 % / 12,6 V (25,2 V)	
Tiefentladeschutz (SOC/LVD)	< 30 % / 11,1 V (22,2 V)	
Zulässige Umgebungstemperatur	-25 °C ... +50 °C	
Anschlussklemmen (fein-/einzeldrahtig)	6 mm <sup>2</sup> /10 mm <sup>2</sup>	
Schutzart	IP 32	
Gewicht	120 g	
Abmessungen L x B x H	146 x 94 x 28 mm	
Nachtlichtfunktion	19 h - 3 h	
Morgenlichtfunktion	23 h - 7 h	
<b>Bewegungsmelder</b>	<b>Steca PA IRS 1008/180</b>	
Batteriespannung	12 V	
Reichweite/Akzeptanzwinkel	7 m/180°	
Max. Last	5 A	
Eigenverbrauch	> 2 mA	
Einschaltzeit	1 - 5 Min.	
Schutzart	IP 65	

Technische Daten bei 25 °C / 77 °F

#### Leistungsbereich

6 A - 10 A



## Steca PA IRS 1008/180

### Bewegungsmelder

Der Steca PA IRS 1008/180 Bewegungsmelder wird an den Lastausgang des Nachtlichtladeregler angeschlossen. Dieser versorgt die Lampe, die für einige Minuten leuchtet, wenn eine Bewegung wahrgenommen wird.

Der Steca IRS 1008/180 zeichnet sich vor allem durch seinen extrem geringen Eigenverbrauch aus und ist damit optimal für Solaranwendungen geeignet.



## Steca Solarix

### 2401, 4401

Die Laderegler Steca Solarix 2401 und 4401 erweitern die Produktreihe des Reglers Solarix Omega von 30 A auf 40 A Solarstrom, erhältlich in 12 V, 24 V und 48 V.

Der Laststrom ist auf 10 A begrenzt. Die Ladevorgänge basieren auf Spannungsniveaus, die mit Hilfe von vier Tasten hinter dem Vordergehäuse individuell eingestellt werden können.

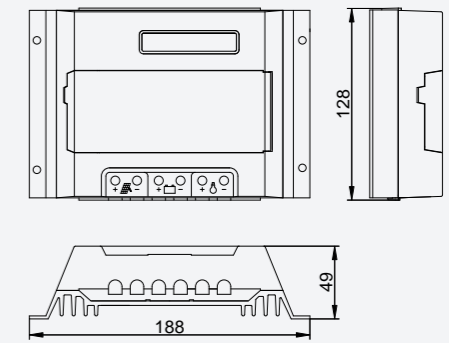
#### Funktionen

- Ladezustandsberechnung durch Steca AtonIC II (SOC)
- Spannungsregelung
- Automatische Anpassung an die Spannungsebene 12 V/24 V
- Optimierte pulswidenmodulierte Hybrid-Regelung
- Standard-, Aktivierungs- und Ausgleichladung
- Automatische Lastwiedereinschaltung
- Temperaturkompensation
- Erdung auf der Plus-Seite
- Programmierung des Reglers durch 4 Tasten
- Wiederherstellung der Werkseinstellungen möglich
- RJ45 Schnittstelle
- Optional: externer Temperatursensor

#### Elektronische Schutzfunktionen

- Schutz vor Überladung der Batterie
- Schutz vor Tiefentladung der Batterie
- Automatische elektronische Sicherung
- Verpolschutz am Moduleingang
- Verpolschutz der Last
- Verpolschutz des Batterieanschlusses
- Verpolschutz des Moduls
- Kurzschlussabsicherung der Last
- Kurzschlussabsicherung des Moduls
- Überspannungsschutz am Moduleingang
- Leerlaufschutz, falls keine Batterie angeschlossen ist
- Verhinderung des Rückstroms in das Modul

#### Technische Daten



Solarladeregler	2401	4401
Systemspannung	12 V (24 V)	48 V
Max. Eingangsspannung	47 V	82 V
Max. Modulkurzschlussstrom	40 A	40 A
Max. Laststrom	10 A	10 A
Max. Eigenverbrauch	14 mA	
Ladeendspannung (float)	13,7 V (27,4 V)	54,8 V
Boostladespannung; 2 h	14,4 V (28,8 V)	57,6 V
Ausgleichsladung (deaktiviert für Gel-Akku); 2 h	14,7 V (29,4 V)	58,8 V
Wiedereinschaltspannung (LVR)	12,6 V (25,2 V)	50,4 V
Tiefentladeschutz (LVD)	11,1 V (22,2 V)	44,4 V
Zulässige Umgebungstemperatur	-10 °C ... +60 °C	
Anschlussklemmen (fein- / einzeldrahtig)	16 mm <sup>2</sup> / 25 mm <sup>2</sup>	
Schutzart	IP 32	
Gewicht	550 g	
Abmessungen L x B x H	188 x 128 x 49 mm	

Technische Daten bei 25 °C / 77 °F

#### Leistungsbereich

40 A



#### Anzeigen

- Einzeiliges LC-Display zur Anzeige der Batteriespannung und aller Ströme

#### Zertifikate

- Hergestellt in Deutschland
- CE konform
- Hergestellt bei Steca unter ISO 9001 und 14001



## Steca Tarom

### 235, 245, 440

Der Steca Tarom ist ein Solarladeregler speziell zum Einsatz in Telekommunikationsanwendungen oder in Photovoltaik-Hybrid-Systemen.

Eine Vielzahl von interessanten Funktionalitäten erlaubt dem Benutzer die Anpassung des Reglers auf die speziellen Gegebenheiten seines Systems. Anhand der optimierten Steca Ladezustandsberechnung wird das System optimal geregelt und die Akkumulatoren geschützt. Der Steca Tarom Laderegler ist die beste Wahl für Systemgrößen bis zu 2.400 Wp auf drei Spannungsniveaus (12 V, 24 V, 48 V). Optional besteht die Möglichkeit, weitere Geräte wie einen Temperatursensor, einen Datenlogger und eine Fernsteuerung zur optimalen Konfiguration und Überwachung des Systems anzuschließen. Ein integrierter Ah-Zähler versorgt den Benutzer zusätzlich mit Informationen über den Energiehaushalt der Anwendung.

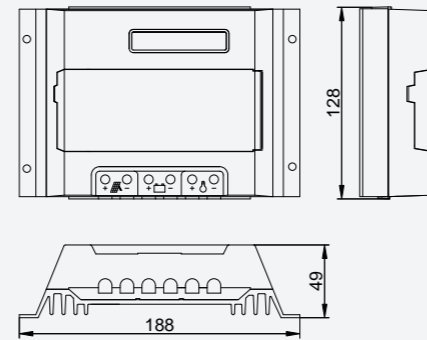
### Funktionen

- Ladezustandsberechnung durch Steca AtonIC II (SOC)
- Automatische Anpassung an die Spannungsebene 12 V/24 V
- Optimierte pulswidenmodulierte Hybrid-Regelung
- Standard-, Aktivierungs- und Ausgleichladung
- Lastabschaltung bei 30 % SOC
- Automatische Lastwiedereinschaltung
- Temperaturkompensation
- Erdung auf der Plus-Seite
- Programmierung des Reglers durch 4 Tasten
- Wiederherstellung der Werkseinstellungen möglich
- Nachtlichtfunktion mit PA 15
- Selbsttestfunktion
- Integrierter Energiezähler
- Manueller Lastschalter
- RJ45 Schnittstelle
- Optional: externer Temperatursensor

### Zertifikate

- Weltbankzertifikat für Nepal
- Hergestellt in Deutschland
- CE konform
- Hergestellt bei Steca unter ISO 9001 und 14001

### Technische Daten

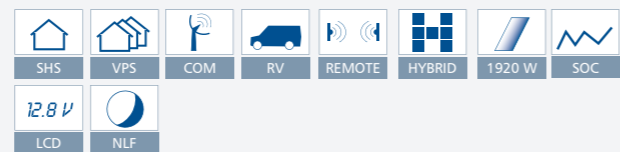


Solarladeregler	Tarom 235	Tarom 245	Tarom 440
Systemspannung	12 V (24 V)		48 V
Max. Eingangsspannung	47 V		82 V
Max. Modulkurzschlussstrom	35 A	45 A	40 A
Max. Laststrom	35 A	45 A	40 A
Max. Eigenverbrauch	14 mA		
Ladeendspannung (float)	13,7 V (27,4 V)		54,8 V
Boostladespannung; 2 h	14,4 V (28,8 V)		57,6 V
Ausgleichsladung; 2 h (deaktiviert für Gel-Akku)	14,7 V (29,4 V)		58,8 V
Wiedereinschaltspannung (SOC/LVR)	> 50 % / 12,6 V (25,2 V)		> 50 % / 50,4 V
Tiefentladeschutz (SOC/LVD)	< 30 % / 11,1 V (22,2 V)		< 30 % / 44,4 V
Zulässige Umgebungstemperatur	-10 °C ... +60 °C		
Anschlussklemmen (fein- / einzeldrahtig)	16 mm <sup>2</sup> / 25 mm <sup>2</sup>		
Schutzart	IP 32		
Gewicht	550 g		
Abmessungen L x B x H	188 x 128 x 49 mm		

Technische Daten bei 25 °C / 77 °F

### Leistungsbereich

30 A - 45 A



### Elektronische Schutzfunktionen

- Schutz vor Überladung der Batterie
- Schutz vor Tiefentladung der Batterie
- Automatische elektronische Sicherung
- Verpolschutz am Moduleingang
- Verpolschutz der Last
- Verpolschutz des Batterieanschlusses
- Verpolschutz des Moduls
- Kurzschlussabsicherung der Last
- Kurzschlussabsicherung des Moduls
- Überspannungsschutz am Moduleingang
- Leerlaufschutz, falls keine Batterie angeschlossen ist
- Verhinderung des Rückstroms in das Modul

### Anzeigen

- Zweizeiliges LC-Display zur Anzeige des SOC, Vbat, aller Ströme, Ah, Warnungen etc.



## Steca Power Tarom

### 2070, 2140, 4055, 4110, 4140

Speziell konzipiert für industrielle und im Freien befindliche Anwendungen, wird der Steca Power Tarom in einem IP 65-Gehäuse aus pulverisiertem Stahl geliefert.

Mit diesem Solarladeregler können Systeme von bis zu 8.400 Wp auf drei Spannungsniveaus (12 V, 24 V, 48 V) geregelt werden. Der Steca Power Tarom basiert auf derselben Technologie wie die Steca Tarom Regler. Parallel geschaltet können mehrere Regler dieser Reihe über einen herkömmlichen DC-Bus in einem einfachen PV-System oder Hybrid-PV-System betrieben werden. So kann eine Leistung auch über 20 kWp erreicht werden.

(Für weitere Informationen bzgl. Steca Hybrid Systeme siehe S. 46)

### Funktionen

- Ladezustandsberechnung durch Steca AtonIC II (SOC)
- Automatische Anpassung an die Spannungsebene 12 V/24 V
- Optimierte pulswidenmodulierte Hybrid-Regelung
- Standard-, Aktivierungs- und Ausgleichladung
- Lastabschaltung bei 30 % SOC
- Automatische Lastwiedereinschaltung
- Temperaturkompensation
- Erdung auf der Plus-Seite
- Programmierung des Reglers durch 4 Tasten
- Wiederherstellung der Werkseinstellungen möglich
- Nachtlichtfunktion mit PA 15
- Selbsttestfunktion
- Integrierter Energiezähler
- Manueller Lastschalter
- RJ45 Schnittstelle und potenzialfreier Kontakt
- Optional: externer Temperatursensor

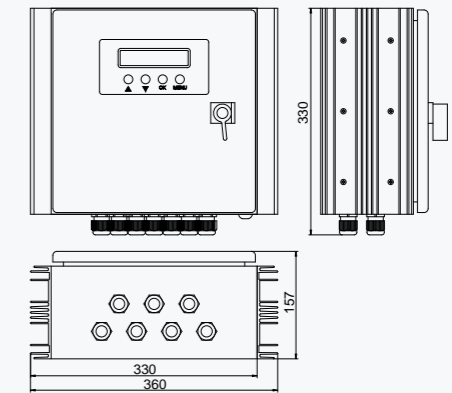
### Anzeigen

- Zweizeiliges LC-Display zur Anzeige des SOC, Vbat, aller Ströme, Ah, Warnungen etc.

### Zertifikate

- Weltbankzertifikat für Nepal
- Hergestellt in Deutschland
- CE konform

### Technische Daten

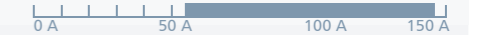


Solarladeregler	Power Tarom 2070	Power Tarom 2140	Power Tarom 4055	Power Tarom 4110	Power Tarom 4140
Systemspannung	12 V (24 V)		48 V		
Max. Eingangsspannung	47 V		82 V		
Max. Modulkurzschlussstrom	70 A	140 A	55 A	110 A	140 A
Max. Laststrom	70 A	70 A	55 A	55 A	70 A
Max. Eigenverbrauch	14 mA				
Ladeendspannung (float)	13,7 V (27,4 V)		54,8 V		
Boostladespannung; 2 h	14,4 V (28,8 V)		57,6 V		
Ausgleichsladung; 2 h (deaktiviert für Gel-Akku)	14,7 V (29,4 V)		58,8 V		
Wiedereinschaltspannung (SOC/LVR)	> 50 % / 12,6 V (25,2 V)		> 50 % / 50,4 V		
Tiefentladeschutz (SOC/LVD)	< 30 % / 11,1 V (22,2 V)		< 30 % / 44,4 V		
Zulässige Umgebungstemperatur	-10 °C ... +60 °C				
Anschlussklemmen (fein- / einzeldrahtig)	50 mm <sup>2</sup> / 70 mm <sup>2</sup>				
Schutzart	IP 65				
Gewicht	10 kg				
Abmessungen L x B x H (l) x 330 x 157	330 mm	360 mm	330 mm	360 mm	360 mm

Technische Daten bei 25 °C / 77 °F

### Leistungsbereich

55 A - 140 A



### Elektronische Schutzfunktionen

- Schutz vor Überladung der Batterie
- Schutz vor Tiefentladung der Batterie
- Automatische elektronische Sicherung
- Verpolschutz am Moduleingang
- Verpolschutz der Last
- Verpolschutz des Batterieanschlusses
- Verpolschutz des Moduls
- Kurzschlussabsicherung der Last
- Kurzschlussabsicherung des Moduls
- Überspannungsschutz am Moduleingang
- Leerlaufschutz, falls keine Batterie angeschlossen ist
- Verhinderung des Rückstroms in das Modul



## Steca PA Tarcom Datenlogger

Der Steca Datenlogger PA Tarcom wird an die RJ45 Schnittstelle der Tarom bzw. Power Tarom Laderegler oder über den PA HS200 angeschlossen.

Der Datenlogger ist in mehreren Versionen erhältlich: Als einfache RS232 Schnittstelle zum direkten Speichern und Auslesen von Daten am PC oder Laptop (PA Tarcom 01), als Datenlogger in Verbindung mit integriertem Analog-Modem (PA Tarcom RM), als Datenlogger mit optionalem Telefonanschluss (PA Tarcom RMT) und als Datenlogger mit integriertem GSM Modem zur Fernüberwachung (PA Tarcom GSM). Der PA Tarcom wird mit zugehöriger Software geliefert.

### Funktionen

- Maximale Speicherkapazität 4 Jahre (1 MByte)
- Einstellbare Speicherfrequenz (2 ... 256 Minuten)
- Speichert 8 verschiedene Parameter und relative Zeit
- 8 verschiedene Alarmtypen einstellbar
- Optionale Internetservices für weltweiten Zugang

### Schnittstellen

- 2 RJ45 Kabelbuchsen
- Serielle Schnittstelle RS232
- Eingang für analogen Sensor 0 ... 150 mV für Strahlung oder Windgeschwindigkeit
- Potenzialfreier Alarmkontakt von Optokoppler (50 V, 50 mA)

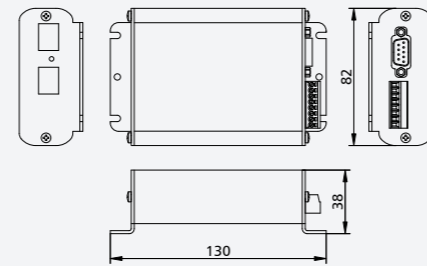
### Anzeigen

- 1 LED: angeschlossen an Laderegler = LED blinkt grün
- Datenübertragung = LED leuchtet grün

### Zertifikate

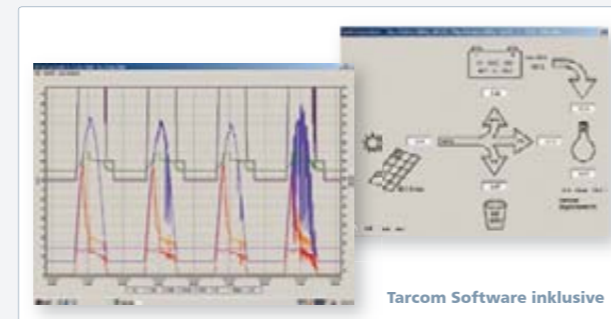
- Hergestellt in Deutschland
- CE konform

### Technische Daten



Datenlogger	PA Tarcom 01 (Serial)	PA Tarcom RM / RMT (Modem)	PA Tarcom GSM	PA Tarcom Ethernet
Systemspannung	12 V / 24 V / 48 V			
Betriebsspannungsbereich	8 V - 65 V			
Speicherkapazität	1 Mbit = 2 min (11 Tage) → 4 h (4 Jahre)			
Max. Eigenverbrauch	< 10 mA			30 mA
Aufgezeichnete Werte	relative Zeit, Gesamtladestrom, Batteriestrom, Solarmodulstrom, Laststrom, SOC, Batteriespannung, Systemspannung, Analogsensor			
Systemstatusinformationen	Nacht, Überlast, Lastunterbrechung, Überspannung, Unterspannung, Übertemperatur, kein Modul			
Datenübertragung	RS232	Analogmodem	GSM Modem	Ethernet
Konfigurierbarer Analoghilfseingang	0 mV - 150 mV			
Alarmausgang	programmierbar für alle aufgezeichneten Werte			
Gewicht	150 g			
Abmessungen L x B x H	130 x 82 x 38 mm			

Technische Daten bei 25 °C / 77 °F



### Software Tarcom

- Liest Daten vom Datenlogger auf den PC aus
- Datensätze können in Excel übertragen werden
- Datensätze werden graphisch visualisiert (Werte über Zeit)
- Analysiert Energieflüsse (Ah) innerhalb eines PV-Hybrid-Systems
- Aktivierung und Auswahl von Alarmtypen
- Konfiguriert Modem
- Setzt Telefonnummer fest
- Verbindet den Datenlogger mit der Internetseite [www.tarcomonline.de](http://www.tarcomonline.de)
- Informiert Datenlogger, wann er sich in Verbindung setzen muss



## Steca PA HS200 Shunt

Der Steca PA HS200 ist ein hochintelligenter Stromsensor mit extrem geringem Eigenverbrauch.

Wenn z. B. ein Wechselrichter direkt an der Batterie angeschlossen ist und der Laderegler Steca Tarom oder Power Tarom den entnommenen Strom nicht messen kann, kommt der PA HS200 Shunt zum Einsatz. Ein Shunt wird auch benötigt, wenn ein zusätzlicher Generator (z. B. PV, Wind oder Diesel) die Batterie direkt lädt, ohne dass der Generator an die Steca Tarom Ladereglerreihe angeschlossen ist. Über den Hall-Effekt wird der Strom berührungsfrei gemessen. Die Daten werden via Kabel an den Laderegler übermittelt. Es können bis zu zwei PA HS200 angeschlossen werden, deren Ströme wahlweise auf den Ladestrom, Batteriestrom oder Laststrom addiert werden können.

### Funktionen

- Arbeitet auf drei Spannungsniveaus 12 V, 24 V, 48 V
- Messkapazität bis zu 200 A
- Potenzialfreie Strommessung
- Kommuniziert und speichert Daten im PA Tarcom
- Integrierter „Hall“-Sensor

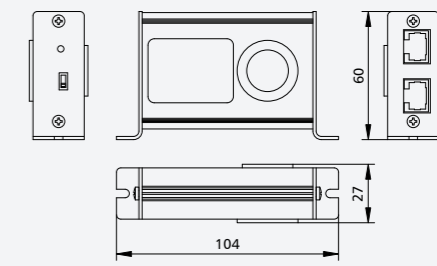
### Schnittstellen

- 2 RJ45 Kabelbuchsen

### Betriebsarten

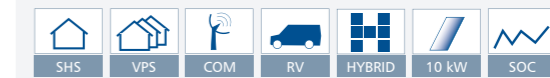
- „Batterie“: misst Ströme, die durch das Batteriekabel fließen
- „Verbraucher“: misst Ströme externer, nicht an den Laderegler angeschlossener Verbraucher
- „Ladevorgang“: misst Ströme von Reserve-Generatoren

### Technische Daten



Shunt für (Power-)Tarom	PA HS200
Systemspannung	10 ... 65 V
Eigenverbrauch während „Standby“	< 9 mA
Strombereich bei Betriebsart „Batterie“	+/-200 A
Strombereich bei Betriebsart „Ladevorgang“	0 ... +200 A
Strombereich bei Betriebsart „Verbraucher“	-200 ... 0 A
Messgenauigkeit -20 A ... +20 A	+/-1 %
Messgenauigkeit -200 A ... +200 A	+/-3 %
Sensor	magnetischer Hall-Effekt
Zulässige Umgebungstemperatur	-15 °C ... +50 °C
Max. zulässige Feuchtigkeit	75 %
Schutzart	IP 22
Gewicht	120 g
Abmessungen L x B x H	100 x 60 x 25 mm
Max. Durchmesser Batteriekabel	19 mm

Technische Daten bei 25 °C / 77 °F



### Anzeigen

- 1 LED: angeschlossen an Laderegler = LED blinkt grün
- Datenübertragung = LED leuchtet grün
- Benutzt LCD des Ladereglers Tarom zur Anzeige von Werten

### Zertifikate

- Hergestellt in Deutschland
- CE konform
- Hergestellt bei Steca unter ISO 9001 und 14001



## Steca PA 15

### Fernsteuerung

Die Tarom und Power Tarom Laderegler senden Signale (125 kHz auf 300 Baud) aus, die auf der DC-Leitung moduliert und von der Steca PA 15 Fernsteuerung empfangen werden.

Diese Signale beinhalten Informationen über den Ladezustand (SOC) der Batterie. Die PA 15 weist fünf verschiedene Betriebsarten auf (siehe unten), die durch fünf unterschiedliche Jumper-Positionen eingestellt werden können. Die maximale Schaltkapazität von 15 A kann optional mit einem Steca PA EV200 DC Relais auf bis zu 200 A erweitert werden.

### Funktionen

- Empfängt Informationen über SOC und Tageszeit (Tag/Nacht)
- 2 einstellbare SOC Grenzen
- Hohe Zuverlässigkeit durch elektronischen MOSFET Schalter
- Schaltet maximal 9 Solararrays parallel
- Optional manuelle Abschaltung von Verbrauchern verbunden mit Anschluss „S“

### Betriebsarten

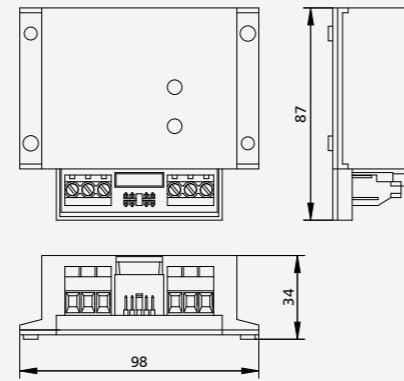
- Automatischer Start/Stop von Diesel- oder Wind-Reserve-Generatoren
- Bei voller Batterie wird Überschussenergie an zusätzliche Verbraucher z. B. Pumpe, Warmwasserbereiter umgeleitet
- Verbraucher-Kontrolle durch Prioritätsvergabe
- Verbraucher nur bei Nacht aktiv
- Akustische Vorwarnung vor Verbraucherabschaltung



## Steca PA EV200 DC

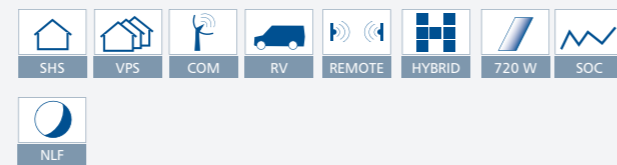
### Relais

### Technische Daten



Fernsteuerung für Tarom Serie	PA 15
Stromversorgung	10,5 V ... 60 V DC, 5 mA
Max. zulässiger Strom	15 A ; 10 A bei 40 °C; 100 A Puls < 10 µs
Überlastschutz	durch 15 A Sicherung
Verpolungsschutz	Sicherung
Datenübertragung	300 Baud
Übertragungsfrequenz	125 kHz Signalfrequenz, 450 kHz Zwischenfrequenz
Zulässige Umgebungstemperatur	-10 °C ... +50 °C
Anschlussklemmen (fein- / einzeldrahtig)	2,5 mm <sup>2</sup> /4 mm <sup>2</sup>
Schutzart	IP 22
Gewicht	110 g
Abmessungen L x B x H	87 x 98 x 34 mm

Technische Daten bei 25 °C / 77 °F



### Elektronische Schutzfunktionen

- Lastabschaltung, falls kein Signal vorhanden
- 15 A Sicherung als Verpolungsschutz für Last und Batterie
- Schutz vor falscher Erdung
- Schutz vor Überstrom

### Zertifikate

- Hergestellt in Deutschland
- CE konform
- Hergestellt bei Steca unter ISO 9001 und 14001

DC Relais PA EV200	Typ A	Typ B
Systemspannung	12 V / 24 V	36 V / 48 V
Spulenspannung	9 V bis 36 V	32 V bis 95 V
Max. konst. Stromtragfähigkeit	200 A	200 A
Mechanische Lebensdauer	1 Million Schaltzyklen	
Kontaktwiderstand	0,1 - 0,3 mΩ	
Temperaturbereich	-40 °C ... +85 °C	
Gewicht, nominal	0,43 kg	
Abmessungen L x B x H	63 x 80 x 72	



## Steca Solsum VC

### Spannungswandler

Wenn an 12 V/24 V-Batterien, Geräte wie Kassettenrecorder oder Radios angeschlossen werden, die für die Verwendung von Trockenbatterien konzipiert sind, benötigen diese zumeist eine kleinere Spannung als von der Systembatterie geliefert wird.

Mit dem einstellbaren Spannungswandler Solsum VC können diese Geräte versorgt werden. Auch für den Betrieb eines 12 V-Gerätes an einer 24 V-Batterie ist der Solsum VC geeignet. Dabei kann der maximale Ausgangsstrom bis zu 1,5 A betragen. Bei der Entwicklung dieses Wandlers wurde größter Wert auf Sicherheit und Zuverlässigkeit gelegt. Fünf programmierbare Ausgangsspannungen ermöglichen einen universellen Einsatz.

### Funktionen

- Fünf mit Jumper frei einstellbare Ausgangsspannungen von 3 V bis 12 V
- Hoher Bereich von Eingangsspannungen von 5 V bis 30 V
- Schraubanschlüsse erlauben universelle Verwendbarkeit
- Geringer Eigenverbrauch

### Elektronische Schutzfunktionen

- Überstromschutz
- Übertemperaturschutz
- Verpolungsschutz
- Schutz vor Kurzschluss

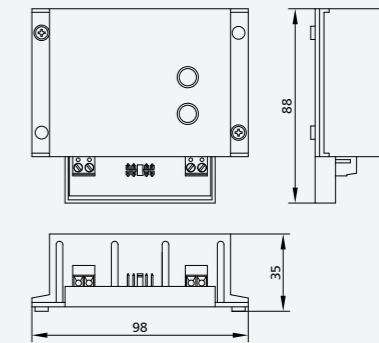
### Anzeigen

- PV-System LED; grüne LED = Spannungswandler arbeitet korrekt
- Alarm LED; rote LED = falsche Polarität

### Zertifikate

- CE konform
- Hergestellt unter ISO 9001

### Technische Daten



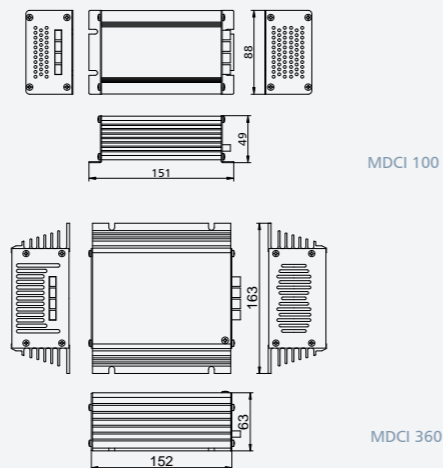
Spannungswandler						
Eingangsspannung	5 V - 30 V <sup>1)</sup>	1) Die Eingangsspannung muss mindestens 2 V höher als die Ausgangsspannung sein.				
Ausgangsspannung	3 V; 6 V; 7,5 V; 9 V; 12 V	2) Der maximale Strom hängt von der Ein- und Ausgangsspannung ab.				
Max. Eigenverbrauch	2 mA (U <sub>e</sub> = 12 V)					
Ausgangsstrom	< 1.500 mA <sup>2)</sup>					
Max. Leistungsverlust	9 W					
Anschlussklemmen (fein-/einzeldrahtig)	2,5 mm <sup>2</sup>					
Gewicht	50 g					
Abmessungen (mm)	98 x 88 x 35					
Ausgangsspannung		3 V	6 V	7,5 V	9 V	12 V
Eingangsspannung	12 V	1.000 mA	1.500 mA	1.500 mA	1.500 mA	1.500 mA <sup>1)</sup>
	24 V	400 mA	500 mA	500 mA	600 mA	700 mA

Technische Daten bei 25 °C / 77 °F





Technische Daten



**MDC / MDCI**  
DC-DC Spannungswandler

DC-DC Wandler werden eingesetzt, wenn die DC-Ausgangsspannung des PV-Systems nicht den Bedürfnissen der Verbraucher entspricht.

Da für die meisten Niederspannungsgeräte, wie Lampen, Multimediageräte, Radios oder Mobiltelefone ein Spannungsniveau von 12 V benötigt wird, liefern die verschiedenen Typen der Spannungswandler eine stabile 12 V-Versorgung. Wird z. B. eine 12 V-Energiesparlampe in einem 24 V- oder 48 V-System betrieben, so muss ein geeigneter DC-DC Wandler zwischen Verbraucher-Ausgang des Ladereglers und der 12 V-Energiesparlampe eingefügt werden.

Die MDC- und MDCI-Spannungswandler sind für die Anwendung in Photovoltaik-Systemen konzipiert. Die Typen mit einer Ausgangsspannung von 13,6 V können auch als Batterielader einer 12 V-Batterie in einem 24 V-System genutzt werden.

Aus Sicherheitsgründen ist die MDCI-Reihe elektrisch isoliert, um die Verbraucher zu schützen. Sowohl die MDCI als auch die MDC-Reihe sind gegen hohe Spannungsspitzen am Eingang geschützt und verhindern somit schädliche Überspannungen am Eingang der Verbraucher.

**Funktionen**

- Große Vielfalt an Eingangsspannungen
- Ausgang für 12 V und 24 V Verbraucher
- Maximale Leistung 410 W
- Wirkungsgrad von bis zu 90 %
- Beste Zuverlässigkeit

**Elektronische Schutzfunktionen**

- Übertemperaturschutz durch Strombegrenzung
- Überladeschutz durch Strombegrenzung
- Verpolungsschutz
- Schutz vor Kurzschluss durch Strombegrenzung

**Zertifikate**

- CE konform

DC-DC Spannungswandler	MDC 2412-5	MDC 2412-8	MDC 2412-12	MDC 2412-20	MDC 2412-30	MDC 1224-7	MDCI 100	MDCI 200	MDCI 360	
Eingangsspannung (V)	20-32						10-18	9-18/20-35/30-60/60-120		
Ausgangsspannung (V)	13,6						24	12,5 / 24		
Max. Ausgangsstrom (A)	5	8	12	20	30	7	8 / 4	16 / 8	29 / 15	
Nennleistung (W)	70	110	165	270	410	170	100	200	360	
Max. Wirkungsgrad (%)	90						85			
Galvanische Trennung	nein						ja			
Kühlung	Konvektion					Lüfter	Konvektion	Konvektion	Lüfter	
Zul. Umgebungstemperaturbereich	-10 °C ... +40 °C						-20 °C ... +45 °C			
Gewicht (kg)	0,2	0,2	0,3	0,5	0,6	0,5	0,5	0,6	1,4	
Abmessungen L x B x H (mm)	55 x 88 x 49	85 x 88 x 49		115 x 88 x 49	125 x 88 x 49	115 x 88 x 49	151 x 88 x 49	182 x 88 x 49	152 x 163 x 63	

Technische Daten bei 25 °C / 77 °F



**Steca Solsum ESL**  
5 W, 7 W, 11 W / 12 V Energiesparlampen

Die Elektronik dieser 12 V DC Energiesparlampen in Kompaktbauweise (CFL) wurde von Steca entwickelt und kürzlich noch einmal verbessert.

Vorheizung, ein hoher elektronischer Wirkungsgrad und geringe thermische Verluste erhöhen die Lebensdauer dieser CFL auf über 200.000 Schaltzyklen. Die Steca Energiesparlampen zeigen einen weitaus höheren Lumen Wirkungsgrad (lm/W) als LEDs oder Glühlampen.

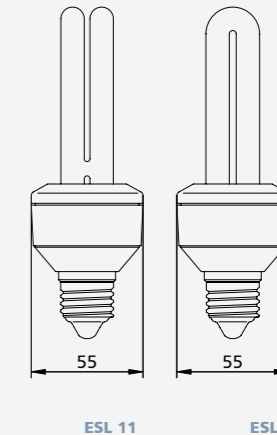
**Funktionen**

- Helligkeit einer 11 W CFL vergleichbar mit einer 60 W Glühlampe
- Energieeinsparungen von bis zu 80 % verglichen mit einer Glühlampe
- Hohe Zuverlässigkeit bei über 200.000 Schaltzyklen
- Einfache Installation durch E27 oder Bayonett Fassung
- Mehrere Jahre Erfahrung im Feld
- Kompaktes und robustes Produktdesign

**Zertifikate**

- Weltbankzertifikat für China, Sri Lanka
- CE konform
- Entwickelt in Deutschland
- Hergestellt unter ISO 9001 und 14001

Technische Daten



Energiesparlampen	ESL 5	ESL 7	ESL 11
Nennstrom bei 12 V	420 mA	580 mA	920 mA
Nennspannung	12 V		
Eingangsspannungsbereich	10 V - 15 V		
Nennleistung	5 W	7 W	11 W
Lichtstrom	250 Lm	370 Lm	650 Lm
Lichtwirkungsgrad	50 lm/W	52 lm/W	60 lm/W
Mindestlebensdauer	9.000 h		
Schaltzyklen	200.000		
Zul. Umgebungstemperatur	-20 °C ... +50 °C		
Abmessungen l x w	123 x 55 mm	133 x 55 mm	163 x 55 mm
Gewicht	125 g		135 g
Sockel	E27/Bayonett		
Lichtfarbe	kaltes Weiß (6.400K)/warmes Weiß (2.700K)		

Technische Daten bei 25 °C / 77 °F





## Steca PF 166

### Solar-Kühl-/Gefriertruhe

Die Steca PF 166 ist die effizienteste DC-Energiesparkühltruhe, die jemals entwickelt wurde. Sie kann entweder als Kühltruhe oder als Gefriertruhe verwendet werden.

Steca PF 166 ist voll programmierbar. Die Innenraumtemperatur und weitere Konfigurationen können vom Anwender individuell eingestellt werden. Daher eignet sich das Gerät optimal für alle DC-Anwendungen bis hin zur Medikamentenkühlung im Krankenhausbereich. Durch die neueste A++ Energie-Effizienz-Klasse in Verbindung mit einer optimalen elektronischen Regelung und einer Drehzahlregelung des Kompressors kann eine extrem effiziente Nutzung der Energie gewährleistet werden. Das führt zu erheblichen Kosteneinsparungen im System, da das PV Inselsystem im Vergleich zu anderen Kühltruhen kleiner ausfallen kann und erhebliche Modul- und Batterie-kosten eingespart werden können.

Nutzerfreundlichkeit durch ein großzügiges digitales Display mit Einstellmöglichkeiten, höchster Qualitäts- und Zuverlässigkeitsstandard und eine lange Lebensdauer zeichnen dieses Produkt aus. Auch ist die Truhe leicht zu reinigen, da sie einen Verschlussstopfen am Boden zum Wasserauslauf hat. Das wartungsfreie Gerät kann entweder mit 12 V- oder 24 V-Eingangsspannung arbeiten.

### Produkteigenschaften

- A++ Energie-Effizienz-Klasse
- Drehzahlregelung des Kompressors
- Automatische Spannungserkennung 12 V / 24 V
- Temperatur programmierbar
- Kühlschrank oder Gefrierschrank in einem Gerät
- Für alle DC-Anwendungen geeignet
- Schloss mit 2 Schlüsseln

### Schutzmaßnahmen

- Verpolschutz
- Tiefentladeschutz (LVD)
- Stromausfallanzeige
- Automatische Wiedereinschaltung nach Aktivierung des Tiefentladeschutzes
- Temperaturalarm

### Display

- Nutzerfreundliches LED-Display
- Digitale Temperaturanzeige

### Technische Daten

Steca PF166	12 V	24 V
Systemspannung	12 V	24 V
Energie-Effizienz-Klasse	A++	
Kühltechnik	Kompressor	
Energieoptimierte Drehzahlsteuerung	ja	
Vollständige digitale u. elektronische Regelung	ja	
Konfigurierbar	ja	
Nutzbares Kühlvolumen	166 Liter (5,9 ft³)	
Eingangsspannungsbereich	10 V bis 17 V	17 V bis 31,5 V
Tiefentladeschutz	10,4 V	22,8 V
Automatische Wiedereinschaltswelle	11,7 V	24,2 V
Maximale Leistungsaufnahme	40 - 100 W	
Empfohlene Sicherung	15 A	7,5 A
Kühl- oder Gefrierfunktion	einstellbar	
Innenraumtemperatur einstellbar	ja	
Temperaturbereich Kühlfunktion	2 °C (35,6 °F) ... 12 °C (53,6 °F)	
Temperaturbereich Gefrierfunktion	-20 °C (4 °F) ... -10 °C (14 °F)	
Umgebungstemperaturbereich	10 °C (50 °F) ... 43 °C (109 °F)	
Anzeige	digitale Temperaturanzeige im Deckel	
Einhängekörbe	2	
Gefrierblett	3	
Schloss	ja	
Kälteakku	1	
Temperaturanzeige Celsius/Fahrenheit	einstellbar	
Helligkeit des Displays	einstellbar	
Automatischer Energiesparmodus	ja	
WHO Zertifikat	nein	
Außenabmessungen H x B x T	91,7 x 87,2 x 70,9 cm 36.1 x 34.33 x 27.91 inch	
Gewicht	61 kg   134 lbs	

Technische Daten bei 25 °C / 77 °F

### Gefriertruhe Verbrauch in Wh/Tag

Umgebungstemperatur	20 °C / 68 °F	25 °C / 77 °F	30 °C / 86 °F	35 °C / 95 °F	40 °C / 104 °F
Innenraumtemperatur -10 °C / 14 °F	200 Wh/Tag	300 Wh/Tag	410 Wh/Tag	570 Wh/Tag	770 Wh/Tag
Innenraumtemperatur -20 °C / -4 °F	410 Wh/Tag	570 Wh/Tag	770 Wh/Tag	1000 Wh/Tag	1400 Wh/Tag

### Kühltruhe Verbrauch in Wh/Tag

Umgebungstemperatur	20 °C / 68 °F	25 °C / 77 °F	30 °C / 86 °F	35 °C / 95 °F	40 °C / 104 °F
Innenraumtemperatur 10 °C / 50 °F	30 Wh/Tag	57 Wh/Tag	93 Wh/Tag	140 Wh/Tag	208 Wh/Tag
Innenraumtemperatur 3 °C / 37,4 °F	70 Wh/Tag	110 Wh/Tag	165 Wh/Tag	240 Wh/Tag	340 Wh/Tag



### Besonderheiten

- Schnelles Kühlen aufgrund der Drehzahlregelung
- Kühltruhe kann in fast allen Klimazonen an einem 70 W Photovoltaikmodul betrieben werden
- Geringe Wartung und einfache Reinigung

### Zertifikate

- Europäische CE Norm
- Für solare Anwendungen geeignet
- Hergestellt in der EU unter ISO 9001 und 14001
- FCKW-frei (R-134a)
- RoHS konform



## Steca Brennstoffzelle

### Efoy 600, 1200, 1600

Die Efoy Brennstoffzellen sind Direkt-Methanol-Brennstoffzellen (DMFC), die in Kombination mit einer Batterie betrieben werden können.

Die Brennstoffzelle kann vollständig in ein Steca-Hybrid-System als Reservegenerator integriert werden. Bei zusätzlichem Energiebedarf wird die Brennstoffzelle automatisch gestartet und die Batterie geladen. Die Zelle wird gemeinsam mit dem Brennstofftank geliefert und kann direkt an eine 12 V-Batterie angeschlossen werden. Sie ist für kleine Systeme konzipiert, die einen hohen Sicherheitsanspruch an die Energieversorgung stellen.

### Funktionen

- Einfache Integration in ein Steca Hybrid-System
- Plug & Play Lösung
- Einfache Handhabung des Brennstoffs durch Methanol-Flüssigtank

### Anzeigen

- LEDs zur Anzeige des Systemstatus
- Anzeige der Ah Fehlermeldungen und des Ladevorgangs

### Zertifikate

- CE konform
- Hergestellt in Deutschland

### Technische Daten

Brennstoffzelle	Efoy 600	Efoy 1200	Efoy 1600
Ladekapazität	600 Wh/Tag 50 Ah/Tag	1.200 Wh/Tag 100 Ah/Tag	1.600 Wh/Tag 130 Ah/Tag
Nennspannung <sup>1)</sup>	12 V		
Nennleistung	25 W	50 W	65 W
Nennstrom	2,1 A	4,2 A	5,4 A
Methanolverbrauch	1,1 l/kWh; 1,3 l/100 Ah		
Geräuschpegel	23 <sup>2)</sup>   39 <sup>3)</sup> dB [A]		
Gewicht	7,3 kg	7,5 kg	7,6 kg
Betriebstemperatur	-20 °C (-4 °F) ... +40 °C (104 °F)		
Abmessungen L x B x H	43,5 x 20,0 x 27,6 cm		
Empfohlene Batterien	12 V Blei-Akkumulatoren (Blei-Säure oder Blei-Gel) mit 40 bis 200 Ah Kapazität		

<sup>1)</sup> Geräte mit 24 V auf Anfrage erhältlich.

<sup>2)</sup> in 7 m Abstand

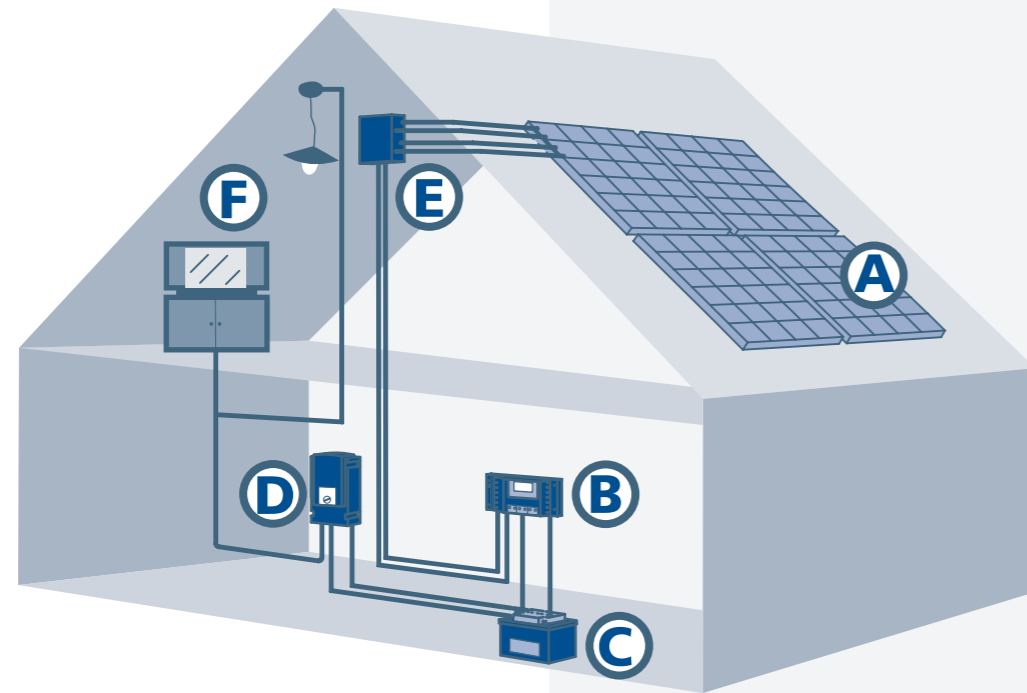
<sup>3)</sup> in 1 m Abstand

Technische Daten bei 25 °C / 77 °F

Tankpatrone	M5	M10
Volumen	5 Liter	10 Liter
Gewicht	4,3 kg	8,4 kg
Abmessungen L x B x H	190 x 145 x 283 mm	230 x 193 x 318 mm
Kapazität	4,5 kWh 380 Ah bei 12 V 190 Ah bei 24 V	9,1 kWh 760 Ah bei 12 V 380 Ah bei 24 V

Tankpatronen in anderen Größen auf Anfrage erhältlich.





**Legende:**

- A Solarmodule (PV-Generator)
- B Solarladeregler
- C Batterie
- D Wechselrichter
- E Generatoranschlusskasten
- F Stromverbraucher (230 V~)



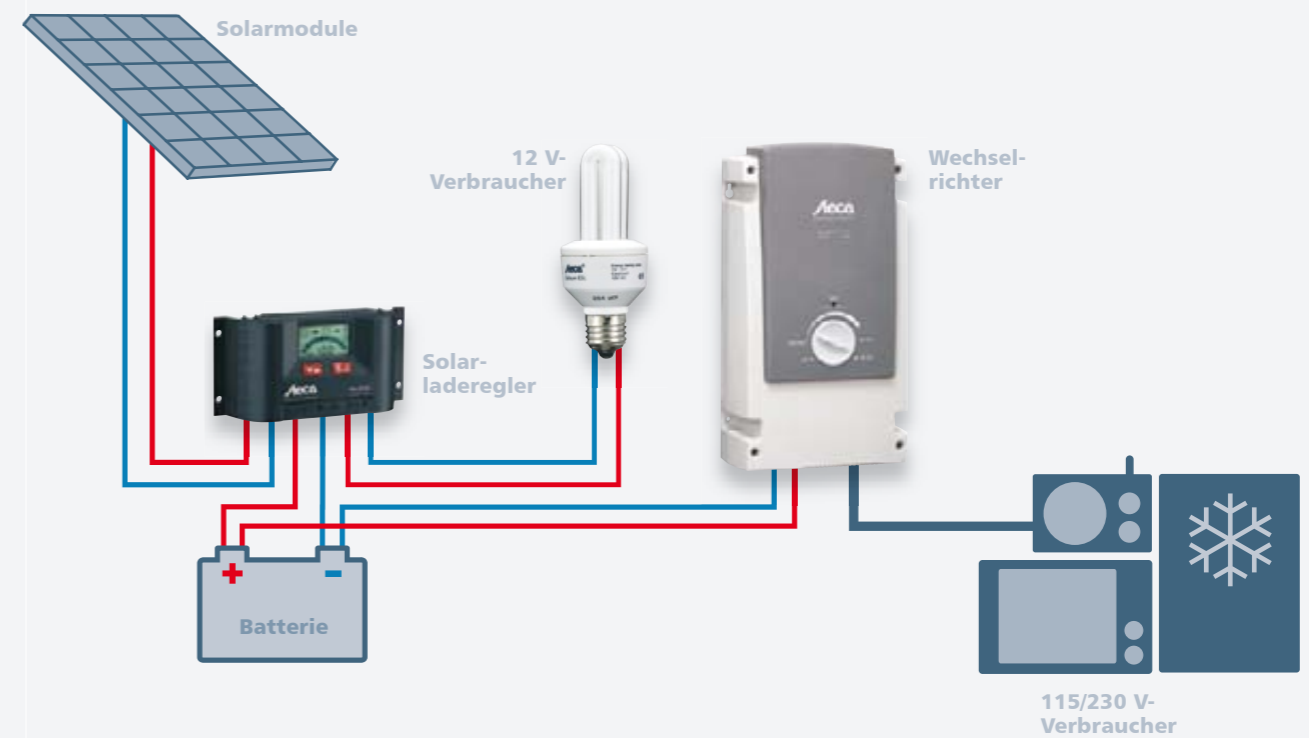
## PV-Batteriesysteme

mit Wechselrichtern von Steca.

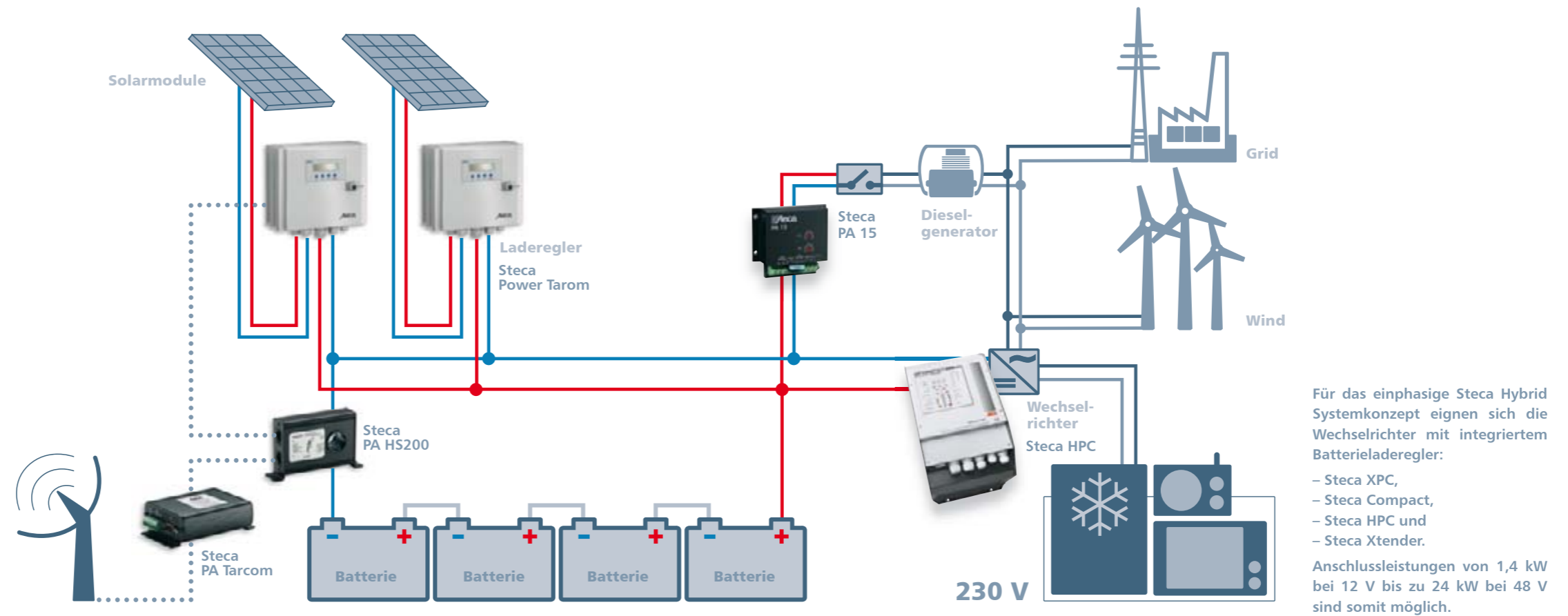
Im Gegensatz zu Solar Home Systemen ist bei den Insel Systemen noch ein zusätzlicher Wechselrichter vorhanden.

Der zusätzliche Wechselrichter wandelt die Gleichspannung der Batterie in Wechselspannung um. Es lassen sich somit alle gebräuchlichen Wechselstromverbraucher verwenden – genau wie am öffentlichen Stromnetz. Am Ausgang des Ladereglers können aber auch zusätzlich Gleichstromverbraucher angeschlossen werden.

Der Wechselrichter wird mit einem möglichst kurzen, dicken Kabel direkt an die Batterie angeschlossen. Ein Wechselstromsystem kann mit einer System- bzw. Batteriespannung von 12 V, für höhere Leistungen auch mit 24 V oder 48 V realisiert werden. Durch das einfache Systemkonzept ist die Installation schnell und unkompliziert.



P V - O F F G R I D



## Hybrid Systeme

Das Hauptmerkmal eines Hybrid Systems ist die Nutzung von zwei oder mehreren unterschiedlichen Stromquellen.

Neben der Sonnenenergie wird bei Photovoltaik-Hybrid-Systemen in der Regel ein Dieselgenerator, eine Windkraftanlage oder das öffentliche Netz als weitere Stromquelle genutzt. Die in Hybrid-Systemen verwendeten Wechselrichter mit integrierten Batterieladern versorgen die angeschlossenen Wechselstromverbraucher je nach Bedarf aus der solargespeisten Batteriebank oder der zweiten Stromquelle. Auch ein Nachladen der Batterie aus der Zusatzquelle ist über diese Geräte möglich.

Photovoltaische Hybrid Systeme bieten den Vorteil, dass der Solargenerator für einstrahlungsärmere Zeiten nicht deutlich überdimensioniert werden muss. Dies spart erhebliche Kosten. Im System wird stets vorrangig die vom Modul zur Verfügung gestellte Energie verwendet. In Kombination mit einer steuerbaren zweiten Quelle steht die Energieversorgung zuverlässig rund um die Uhr und zu jeder Jahreszeit zur Verfügung.

### Einphasiges Hybrid-Systemkonzept

Das zentrale, intelligente Element innerhalb des Systems ist der Steca Solarladeregler Tarom oder Power Tarom. Der Energiefluss wird durch dieses Gerät geregelt und die Batterie vor kritischen Zuständen geschützt. Der Tarom/Power Tarom wird direkt mit der Batterie verbunden. Ebenfalls an die Batterie angeschlossen wird der DC-Bus. Über einen Shunt, dem Steca PA HS200, der sich in der Minusleitung direkt an der Batterie befindet, wird der Batteriestrom erfasst und zum Tarom/Power Tarom übermittelt. Weitere Komponenten wie z. B. Wechselrichter oder die Fernsteuerung Steca PA 15 werden direkt an den DC-Bus angeschlossen. Um bei Unterschreiten einer einstellbaren Schwelle des Ladezustands der Batterie (State of Charge, SOC) automatisch einen Dieselgenerator zu starten, wird der Ausgang des PA 15 mit einem Relais verbunden. Der Arbeitskontakt des Relais schaltet wiederum potentialfrei den Dieselgenerator zu und auch wieder ab.

Der Tarom/Power Tarom regelt das DC Hybrid-System. Der Stromsensor PA HS200 überträgt alle Informationen über die Lade- und Entladeströme am DC-Bus zum Tarom/Power Tarom. Mit Hilfe dieser Daten ist der Regler in der Lage, den tatsächlichen Ladezustand der Batterie zu berechnen. Diese Information wird über die DC-Verkabelung (Powerline-Modulation) an alle an-

geschlossenen Steca PA 15 übertragen. Jeder PA 15 kann unabhängig auf eine bestimmte Zu- und Abschaltswelle des Ladezustands konfiguriert werden.

Wenn im Beispiel oben der Wechselrichter die Batterie entlädt, wird diese Information zum Tarom/Power Tarom übertragen, welcher den Ladezustand berechnet. Sobald der Ladezustand unter den eingestellten Wert des angeschlossenen PA 15 fällt (z. B. 30 %), schaltet dieser über ein Relais den Dieselgenerator ein. Die Last wird nun vom Generator versorgt und die Batterie wird gleichzeitig nachgeladen. Nachdem der Ladezustand, den am PA 15 eingestellten oberen Wert erreicht hat (z.B. 90 %), wird der Dieselgenerator wieder abgeschaltet.

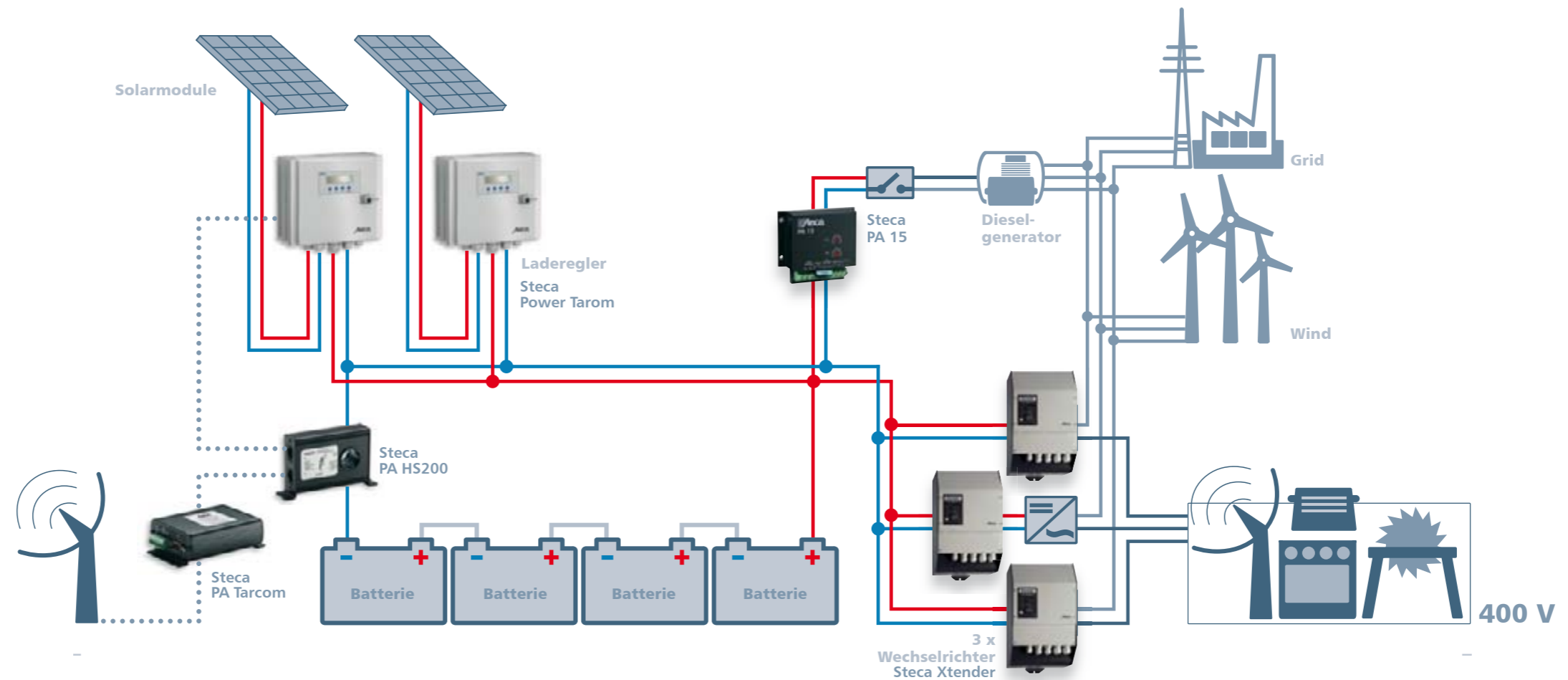
Um ein automatisches Energiemanagement zu realisieren, wird der AC-Ausgang des Dieselgenerators mit dem AC-Eingang des Wechselrichters (mit integriertem Batterielader) verbunden. Die Last wird immer am Ausgang des Wechselrichters angeschlossen. Läuft nun der Dieselgenerator und liegt diese Spannung am Wechselrichter an, so schaltet der Wechselrichter automatisch auf Transfermode um. Die Verbraucher werden vom Dieselgenerator versorgt während die Batterie über den Wechselrichter nachlädt. Fällt die AC-Ausgangsspannung des Dieselgenerators unter eine am Wechselrichter einstellbare Spannung, so wird automatisch wieder auf Batteriebetrieb umgestellt.

Dieses System ermöglicht ein automatisches Energiemanagement, das die vorhandene Solarenergie optimal nutzt, die Batterie zuverlässig pflegt und die Stromversorgung rund um die Uhr sicherstellt.

### Wichtige Merkmale

- Kombination von unterschiedlichen Stromquellen wie Photovoltaik, Windgenerator, Dieselgenerator usw.
- 24 h pro Tag 230 V~ zur Verfügung
- 12 V/24 V oder 48 V durchgängiger DC-Bus
- Automatisches Energiemanagement basierend auf der Ladezustandsberechnung der Batterie; inklusive automatischem Start von steuerbaren Stromquellen, wie z. B. Dieselgeneratoren.
- Optimierter Batterieladealgorithmus
- Datenloggerfunktion mit automatischem Alarm





### Dreiphasiges Hybridsystemkonzept

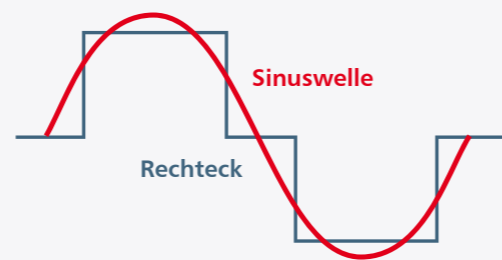
Das Regelkonzept ist ähnlich wie beim einphasigen System. Werden mehr als ein Tarom/Power Tarom eingesetzt, so muss ein Gerät als Master Tarom definiert werden. Alle anderen Laderegler sind dann automatisch Slave Taroms. Der Master Tarom/Power Tarom ist direkt an die Batterie angeschlossen und alle Slaves sind mit dem DC-Bus verbunden. Lediglich der Master Tarom/Power Tarom zeigt den korrekten Ladezustand am Display an und regelt den Energiefluss innerhalb des Systems. Slave Taroms/Power Taroms haben die Funktion, die Ladung aus den angeschlossenen PV-Modulen zu regeln.

Um eine dreiphasige Energieversorgung aufzubauen, werden drei Wechselrichter an den DC-Bus angeschlossen. Dazu werden die Wechselrichter in einer speziellen Ausführung benötigt, welche den Dreiphasenbetrieb erlaubt. Zur gesteuerten Nachladung der Batterie über PA 15 und Relais können an die drei Wechselrichter unterschiedliche dreiphasige Generatoren angeschlossen werden. Dies können Wind- oder Wassergeneratoren, Dieselgeneratoren oder das öffentliche Netz sein. Als Wechselrichter mit integriertem Batterielader im Dreiphasen-Modus eignen sich die Steca Xtender-Geräte, die von 12 V/3 kW bis 48 V/24 kW pro Phase Einsatz finden. Insgesamt können maximal 72 kW zur Verfügung gestellt werden.

Sowohl ein- als auch dreiphasiges Hybridsystemkonzept basieren auf demselben Energiemanagement. Mit Hilfe des Steca PA HS200-Stromsensors werden die Lade- und Entladeströme der Komponenten, wie z. B. Slave Taroms/Power Taroms, Wechselrichter usw. ermittelt und dem Master Tarom/Power Tarom übermittelt. Basierend auf dem errechneten Ladezustand der Batterie, schaltet der Steca PA 15 den zusätzlichen Generator ein und aus. Die drei einphasigen Wechselrichter schalten bei Unterschreiten einer festgelegten Spannungsschwelle ab, um die Batterie vor Tiefentladung zu schützen.

### Wichtige Merkmale

- Kombination von unterschiedlichen Energiequellen, wie Photovoltaik, Windgenerator, Dieselgenerator usw.
- 24 h pro Tag dreiphasig 400 V~ und einphasig 230 V~ zur Verfügung
- 12 V/24 V oder 48 V durchgängiger DC-Bus
- Automatisches Energiemanagement basierend auf der Ladezustandsberechnung der Batterie; inklusive automatischem Start von steuerbaren Energiequellen, wie z. B. Dieselgeneratoren
- Optimierter Batterieladealgorithmus
- Datenloggerfunktion



### Auswahl des PV Generators und Solarladereglers

Das Solarmodulfeld muss an die lokalen Einstrahlungsbedingungen und den Energiebedarf des Systems angepasst werden. Um Stillstandszeiten zu vermeiden, muss der PV Generator auch in Monaten mit geringer Sonneneinstrahlung genügend Leistung bereitstellen, um den Bedarf der angeschlossenen Verbraucher zu decken.

Der gewählte Solarladeregler muss für den maximalen Kurzschlussstrom des PV-Generators und den maximalen Laststrom spezifiziert sein. In manchen Anwendungen spielen jedoch auch technische Eigenschaften für die Auswahl des Ladereglers eine wichtige Rolle. Dies kann bedeuten, dass ein leistungsstarker Laderegler mit entsprechenden Zusatzfunktionen in einem System mit geringer Leistung zum Einsatz kommt.

Um das Anfangsinvestment gering zu halten, empfehlen wir die Größe des PV Generators und der Batterie entsprechend dem gegenwärtigen Energieverbrauch auszulegen und den Solarladeregler so zu wählen, dass auch eine spätere Erweiterung der Anlage möglich ist.

### Batterieauswahl

Um Verbraucher mit hohen Anforderungen ebenfalls problemlos versorgen zu können, muss die Größe der Batterie entsprechend sorgfältig ausgewählt werden. Manche kritischen Verbraucher, wie z. B. Kühlschränke, Gefriertruhen, Pumpen und Motoren benötigen während der Startphase extrem hohe Anlaufströme. Um solche Verbraucher betreiben zu können, ist es wichtig, einen leistungsstarken Wechselrichter mit hoher Überlastfähigkeit, vor allem während der Startphase, zu verwenden. Auch die Batterie muss eine ausreichend große Kapazität besitzen, damit dem Wechselrichter beim Starten schnell ausreichend hohe Ströme zur Verfügung stehen. Wir empfehlen, die Batteriegröße entsprechend der folgenden Formel zu wählen: Die Batteriekapazität sollte mindestens 5 Mal so groß sein, wie die Nennleistung des Wechselrichters geteilt durch die Nennspannung der Batterie.

$$C_{batt} \geq 5 h * P_{nom} / U_{nom}$$

Wobei P<sub>nom</sub> für die Nennleistung des Wechselrichters in Watt und U<sub>nom</sub> für die Nennspannung der Batterie steht.

## Generelle Empfehlungen

für Wechselstrom- und Hybrid Systeme.

### Wechselrichterauswahl

Die Leistung des Wechselrichters muss sorgfältig, entsprechend der Einsatzart, ausgewählt werden. Die aufsummierte Leistung aller Verbraucher darf die Nennleistung des Wechselrichters nicht übersteigen. Anlaufströme der Verbraucher müssen von der maximalen Leistung des Wechselrichters abgedeckt werden können.

Um den zukünftigen Anschluss von weiteren bzw. anderen Verbrauchern zu erlauben, empfiehlt Steca den Wechselrichter überzudimensionieren.

### Sinuswechselrichter

Im Gegensatz zu so genannten Rechteck- oder Trapezwechselrichtern erzeugen Steca Sinuswechselrichter eine echte und genau geregelte Sinuswelle an ihrem Ausgang. Die Sinuswechselrichter bieten die Sicherheit, dass sich alle Verbraucher, die für den Netzbetrieb geeignet sind, auch problemlos an einer Inselanlage betreiben lassen. Weiterhin bieten sie den Vorteil, dass im Wechselrichter keine signifikanten Geräusche entstehen und z. B. an einem angeschlossenen Radio kein starkes Hintergrundrauschen zu hören ist.

P <sub>nom</sub> _Wechselrichter	U <sub>nom</sub> _Batterie	Batterie-Kapazität
200 W	12 V	> 100 Ah
500 W	12 V	> 200 Ah
1.000 W	12 V	> 400 Ah
2.000 W	12 V	> 800 Ah
2.000 W	24 V	> 400 Ah
3.500 W	24 V	> 700 Ah
3.500 W	48 V	> 350 Ah
5.000 W	48 V	> 500 Ah
7.000 W	48 V	> 700 Ah

### Wahl der Systemspannung

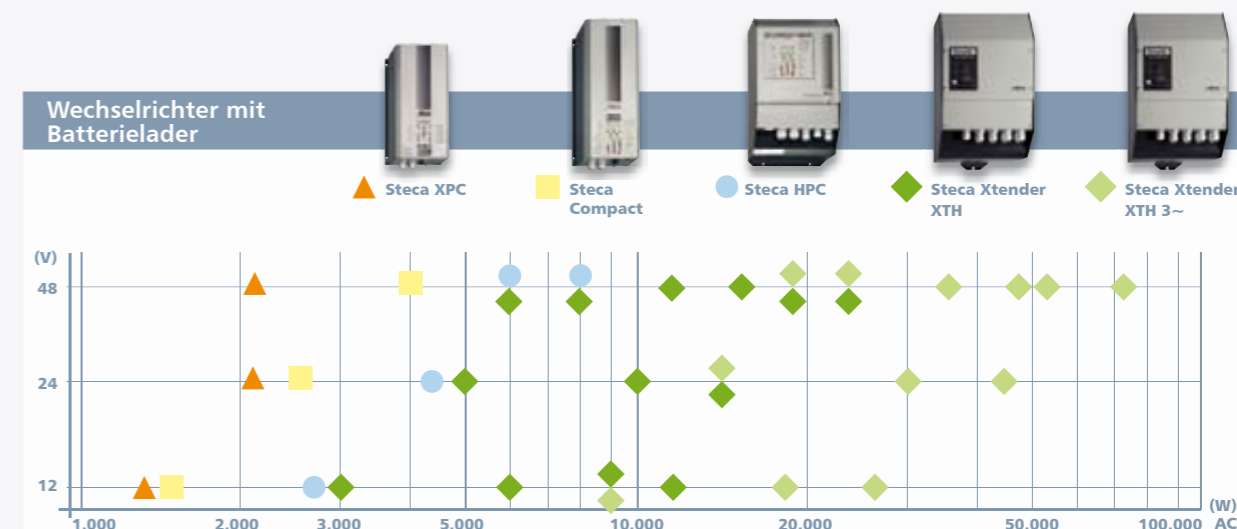
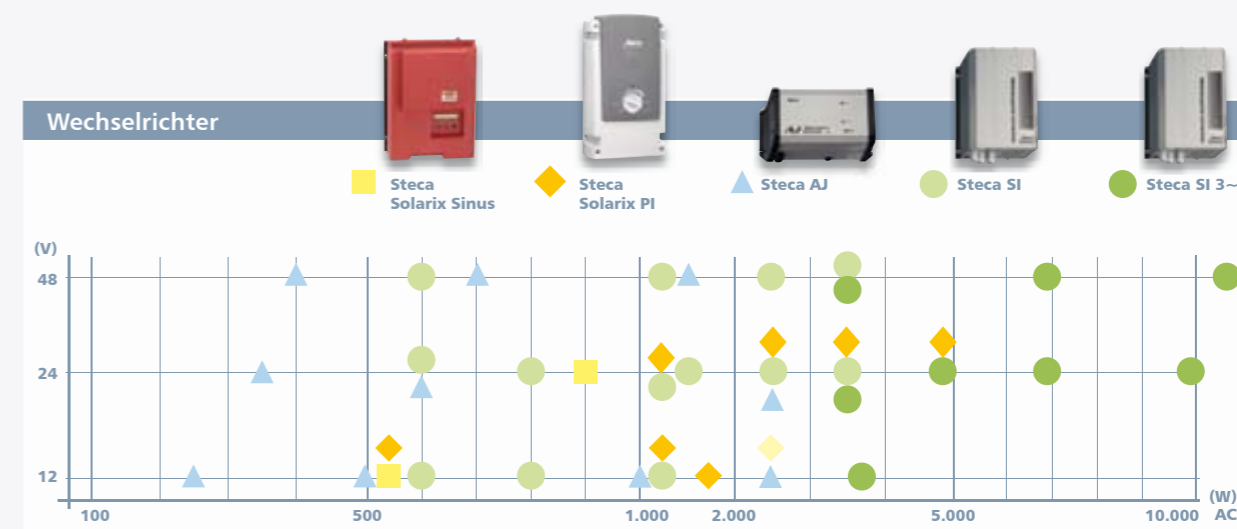
Der Leistungsbedarf der Verbraucher sollte für die Wahl der Systemspannung ausschlaggebend sein. Je höher die Leistung, desto höher die Systemspannung. Werden keine 12 V DC-Verbraucher an die Anlage angeschlossen, sollte eine höhere Systemspannung von 24 V oder 48 V bevorzugt werden, um die Gleichströme und damit die Verluste auf der DC-Seite zu verringern. Auch Wechselrichter arbeiten mit einer höheren Eingangsspannung in der Regel effektiver. Insgesamt führt eine höhere Systemspannung zu einem besseren Wirkungsgrad der Anlage, da weniger Verluste entstehen.

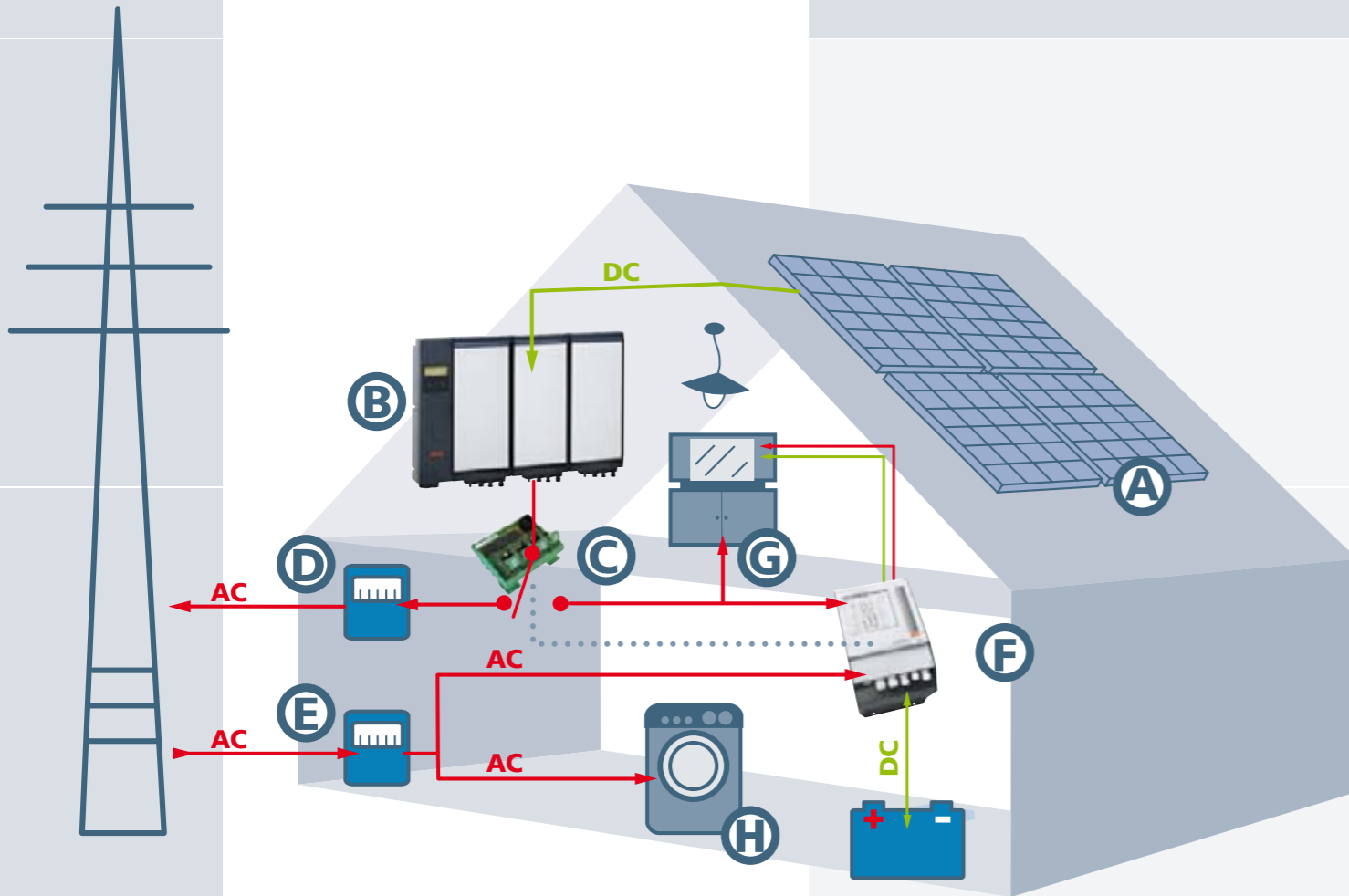
### Kabellängen und -querschnitte

Gleichströme sind in Wechselrichtersystemen typischerweise hoch. Deshalb ist es wichtig, die Kabel zwischen Batterie und Wechselrichter angemessen zu dimensionieren. Schließen Sie den Wechselrichter immer direkt an der Batterie an. Das verwendete Kabel sollte so kurz als möglich sein. Zusätzlich sollte der Kabelquerschnitt dem zu erwartenden Stromfluss angemessen sein. Im Zweifelsfall sollte ein dickeres Kabel gewählt werden. Dies kann einen bedeutenden Einfluss auf das Gesamtverhalten der Anlage haben. Durch dicke und kurze Kabel können die Verluste begrenzt und damit ein besserer Wirkungsgrad bzw. eine höhere Leistungsfähigkeit des Systems erreicht werden.

Sind die Kabel auf der Gleichstromseite des Wechselrichters im Lieferumfang enthalten, so sollten Sie diese nicht verlängern und auch keine geringeren Querschnitte verwenden.

## Wechselrichter-Auswahl-Matrix





## Steca Solsafe

### Blackout – und es ist trotzdem Licht!

Immer häufiger ereignen sich große Zusammenbrüche der elektrischen Energieversorgung. Mit Notstromanlagen wie Generatoren oder unterbrechungsfreien Stromversorgungen (USV) kann die Energieversorgung für eine gewisse Zeit sichergestellt werden.

Bei Stromausfall fällt aber auch die netzgekoppelte PV-Anlage aus. Das heißt, obwohl Energie zur Verfügung stünde, kann diese nicht genutzt werden. Das Solsafe-System bietet dafür eine einfache, effiziente und kostengünstige Lösung.

Mit dem Einbau eines unserer Kombiwechselrichter Steca XPC, Compact, HPC oder Xtender mit dem Zusatzmodul ARM-01 und einem Batteriesystem wird jede netzgekoppelte PV-Anlage bei Stromausfall zur Notstromversorgung. Steht das öffentliche Netz zur Verfügung wird die von den Solarmodulen generierte elektrische Leistung über die StecaGrid Netz-Wechselrichter (B) und den Einspeisezähler (D) direkt ins Netz eingespeist. Vom Netz über den Verbrauchszähler (E) werden parallel dazu die ungesicherten Lasten (H) direkt vom Netz versorgt. Durch den Steca Hybrid System-Wechselrichter (F) werden die Batterien vom öffentlichen Netz in einem vollen Batterieladezustand gehalten und ggf. nachgeladen. Weiterhin werden die gesicherten Lasten (G) im Transfermode aus dem öffentlichen Netz gespeist.

### Legende:

- A Solarmodule
- B Netzverbund-Wechselrichter StecaGrid 2000+
- C Option ARM-01
- D Einspeise-Stromzähler
- E Bezugs-Stromzähler
- F Insel-Wechselrichter Steca XPC, Steca HPC oder Steca Compact
- G Gesicherte Verbraucher
- H Nicht gesicherte Verbraucher

Fällt nun das Netz aus, schaltet der Steca Hybrid-System-Wechselrichter (F) automatisch auf den Betriebsmodus als Insel-Wechselrichter um und versorgt unterbrechungsfrei weiterhin die gesicherten Lasten (G). Da der StecaGrid Netzeinspeisewechselrichter nicht länger ins Netz einspeisen kann, wird dessen Leistung durch die Schalteinheit ARM-01 (C) direkt auf die abgesicherten Lasten (G) gekoppelt. Dadurch können die Lasten direkt vom Netz-Wechselrichter der Solarmodule versorgt werden. Gleichzeitig kann die Batterie durch die zur Verfügung stehende Solarenergie nachgeladen werden, wodurch sich die Versorgungszeiten der abgesicherten Lasten während der Nacht verlängert.

Durch diese Konstellation kann die Kapazität der Batterie klein gehalten werden, wodurch die Kosten für das System optimal gestaltet werden können.

Das Solsafe-System arbeitet vollautomatisch und kann in alle bestehenden oder neuen PV-Anlagen integriert werden.

SOLSAFE stellt die Stromversorgung sicher und erlaubt zudem noch die volle Nutzung der Solarenergie.

### Warum Steca Solsafe wählen:

- Es erlaubt eine große Systemflexibilität. Der Netz-Wechselrichter wird entsprechend dem PV-Generator ausgelegt und der „Insel-Wechselrichter“ entsprechend der gewünschten Notstromversorgung.
- Leistung und Betriebsspannung der PV-Anlage können frei gewählt werden und sind unabhängig von der Größe und der Batteriespannung der Notstromversorgung. Es ist aber zu beachten, dass die AC Leistung des Netzeinspeisewechselrichters nie größer sein darf als die Nennleistung des Inselwechselrichters.

- Die PV-Spannung des Netz-Wechselrichters ist unabhängig von der Batteriespannung.
- Bestehende netzgekoppelte Solaranlagen können ohne jegliche Änderungen mit Steca Solsafe aufgerüstet werden.
- Die zur Verfügung stehende PV-Leistung wird bei Stromausfall zur Leistung des Insel-Wechselrichters addiert oder die Solarenergie wird in der Batterie gespeichert.
- Es kann problemlos in jede bestehende Anlage nachgerüstet werden.

### Insel-Wechselrichter



#### Steca XPC

1400-12, 2200-24, 2200-48

#### Funktionen

- Leistungsklasse: 1.400 W - 2.200 W
- Einstellbarer, integrierter Batterielader
- Einstellbare, automatische Lasterkennung
- Nutzbar als Backup-System oder USV
- Multifunktionskontakt

► Seite 59



#### Steca Compact

1600-12, 2600-24, 4000-48

#### Funktionen

- Leistungsklasse: 1.600 W - 4.000 W
- Einstellbarer, integrierter Batterielader
- Exzellentes Überlastverhalten
- Einstellbare, automatische Lasterkennung
- Nutzbar als Backup-System oder USV
- Einstellbare Leistungsaufteilung
- Multifunktionskontakt

► Seite 60



#### Steca HPC

2800-12, 4400-24, 6000-48, 8000-48

#### Funktionen

- Leistungsklasse: 2.800 W - 8.000 W
- Einstellbarer, integrierter Batterielader
- Exzellentes Überlastverhalten
- Einstellbare, automatische Lasterkennung
- Nutzbar als Backup-System oder USV
- Einstellbare Leistungsaufteilung
- Multifunktionskontakt

► Seite 61



#### Steca Xtender XTH

3000-12, 5000-24, 6000-48, 8000-48

#### Funktionen

- Leistungsklasse: 3.000 W - 72.000 W
- Einstellbarer, integrierter Batterielader
- Bis zu drei Wechselrichter pro Phase parallel schaltbar
- Einstellbare, automatische Lasterkennung
- Nutzbar als Backup-System oder USV
- Drei-Phasen-System: 9.000 W - 72.000 W

► Seite 62

### Netz-Wechselrichter



#### StecaGrid 300/500

300 W - 3.600 W

#### Funktionen

- Flexibel und erweiterbar
- Wirkungsgrad bis 95,8 %
- MiniString-Konzept
- Geringes Gewicht
- Einfache Installation
- Nur ein StecaGrid Control pro System

► Seite 8



#### StecaGrid 2000+

2.000 W bis mehrere 10.000 W

#### Funktionen

- DualString-Konzept
- Flexibel und erweiterbar
- Master-Slave-Konzept
- Lüfterlos und wartungsfrei
- Wirkungsgrad bis 95,0 %
- Informatives Display
- Geringes Gewicht
- Einfache Installation

► Seite 10



## Steca Solarix PI

### 550 W - 4.400 W

Bei der Entwicklung des Insel-Wechselrichters Solarix PI wurden von Steca einige Neuheiten realisiert, die es in dieser Form bisher noch nicht gab. Zu nennen sind hier vor allem die Parallelschaltbarkeit, das neuartige Bedienkonzept über einen einzigen Drehschalter, die direkte Kommunikation zur Berechnung des Ladezustandes (SOC) mit Tarom und Power Tarom und die elektronische Sicherung. Darüber hinaus sind auch unsere langjährigen Erfahrungen für den speziellen Einsatz in Photovoltaik-Systemen mit eingeflossen. Dies drückt sich unter anderem in der stabilen Versorgung von unterschiedlichsten Geräten und dem geringen Eigenverbrauch aus.

### Funktionen

- Sinuswechselrichter mit 550 W oder 1.100 W
- Wechselrichter direkt an den Steca Tarom anschließbar
- Gute Überlastfähigkeit
- Optimaler Schutz der Batterie
- Automatische Lasterkennung im Standby-Modus
- Bis zu 4 Geräte parallel schaltbar

### Elektronische Schutzfunktionen

- Batterietiefentladeschutz
- Abschaltung bei Batterieüberspannung
- Übertemperatur- und Überlastschutz
- Kurzschlusschutz
- Verpolungsschutz durch interne Sicherung

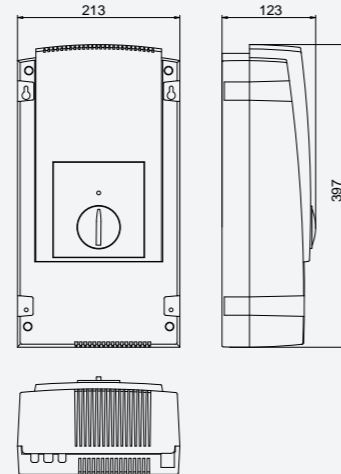
### Optionen

- Varianten mit 115 V/60 Hz oder 230 V/60 Hz

### Anzeigen

- Dreifarbiges LED veranschaulicht den Wechselrichterbetriebszustand

### Technische Daten



Steca Solarix PI	550	1.100
Nominale Batteriespannung (V)	12	24
Eingangsspannungsbereich (V)	10,5 - 16	21 - 32
Ausgangsspannung	230 VAC +/- 10 %	
Ausgangsfrequenz	50 Hz	
Dauerleistung (VA) / 25 °C	450 W	900 W
Max. Leistung 30 Min. (VA) / 25 °C	550 W	1.100 W
Max. Leistung 5 Sek. (VA) / 25 °C	1.500 W	3.000 W
Max. asymmetrische Last (VA)	250 W	350 W
Max. Wirkungsgrad (%)	93	
Verbrauch Standby (W)	0,5	
Verbrauch „EIN“ bei Leerlauf (W)	4	7
Cos phi der Last	0,1 - 1 (bis Pnom)	
Lasterkennung (Standby)	ja	
Batterie Tiefentladeschutz	stromgeführt oder über Tarom	
Übertemperaturschutz	ja	
Elektronischer Schutz	Verpolung Batterie/Überspannung/Überstrom/Anschluss an 230 V Netz	
Kabellänge Batterie/AC	1,5 m/1,5 m	
Arbeitstemperaturbereich	-20 °C ... +45 °C	
Schutzart	IP 20	
Optionen	parallel schaltbar über PAX4	
Gewicht (kg)	5,5	8,5
Abmessungen L x B x H	400 x 215 x 130 mm	

Technische Daten bei 25 °C / 77 °F

### Leistungsbereich



### Parallelschaltbarkeit

Eine PV Inselanlage ist relativ schwer zu dimensionieren, da oft die Verbraucher und deren durchschnittliche Laufzeiten nicht hinreichend bekannt sind. Oder es kommen durch Erweiterung der Anlage zu einem späteren Zeitpunkt weitere Verbraucher hinzu.

In solchen Fällen zahlt sich die einfache Erweiterbarkeit der Solarix PI-Wechselrichter aus. Denn bis zu vier Geräte können parallel betrieben werden. Die Verbindung erfolgt über eine externe Box, den PAX4.

Nach außen hin arbeitet die Kombination aus zwei, drei oder vier Wechselrichtern wie ein Gerät mit entsprechend höherer Leistung. Intern läuft bei Leerlauf oder geringer Leistung, z. B. für die Beleuchtung, nur ein Gerät. Dies wirkt sich auch positiv auf die Stromaufnahme aus, da die nicht zugeschalteten Geräte auch keinen Eigenverbrauch haben. Erst bei höherer Leistung, z.B. wenn ein Kühlschrank gestartet wird, werden alle Wechselrichter automatisch zugeschaltet und sorgen für einen problemlosen Betrieb.

Die Solarix PI-Wechselrichter sind alle gleich. Erst durch den Anschluss an die Parallelschaltbox PAX4 wird definiert, dass ein Wechselrichter als Master die Kontrolle über das System übernimmt und die restlichen Solarix PI als Slaves arbeiten.

### Drehschalter

Für die sehr einfache Bedienung des Solarix PI sorgt der große Drehschalter an der Frontseite des Gerätes.

Wird der Solarix PI als Einzelgerät verwendet, so sind drei unterschiedliche Betriebsarten möglich und am Drehschalter einstellbar. Nach der Stellung „Aus“ ganz links schließt sich der Bereich der Lasterkennung an. Hier kann stufenlos die Leistungsaufnahme des kleinsten Verbrauchers eingestellt werden. Zur Reduzierung der Stromaufnahme ist der Wechselrichter dann abgeschaltet und überprüft zyklisch ob ein Verbraucher angeschaltet wurde. Erst dann schaltet sich der Wechselrichter an. An den Bereich der Lasterkennung schließt sich auf dem Drehschalter die Stellung „Ein“ an. In diesem Betriebszustand stellt der Wechselrichter dauerhaft die Ausgangsspannung zur Verfügung.

In einer Parallelschaltung aus mehreren Wechselrichtern wird über den Drehschalter des Gerätes an der „Master-Buchse“ die gewünschte Betriebsart gewählt. Zusätzlich zu den oben beschriebenen Betriebsarten gibt es noch die Auswahl „alle Ein“. Dies bedeutet, dass nicht nur das Mastergerät dauerhaft eingeschaltet ist, sondern auch alle weiteren angeschlossenen Wechselrichter.

Durch die Verwendung des Drehschalters kann immer sehr schnell gesehen werden, in welcher Betriebsart sich der Wechselrichter befindet.

### Elektronische Sicherung

Eine Innovation bei Insel-Wechselrichtern ist die elektronische Sicherung, wie sie Steca in den Solarladeregler verwendet. Der Solarix PI wird damit gegen Überlast und auch gegen einen versehentlichen Anschluss des AC Ausgangs an ein öffentliches Stromnetz geschützt. Da es sich um eine elektronische Sicherung handelt, muss nach einem Ansprechen der Sicherung diese nicht ausgetauscht werden, wie dies bei mechanischen Sicherungen der Fall ist. Sobald die Ursache, die das Auslösen der Sicherung verursacht hat, beseitigt ist, kehrt der Wechselrichter wieder selbsttätig in den eingestellten Betriebsmodus zurück.

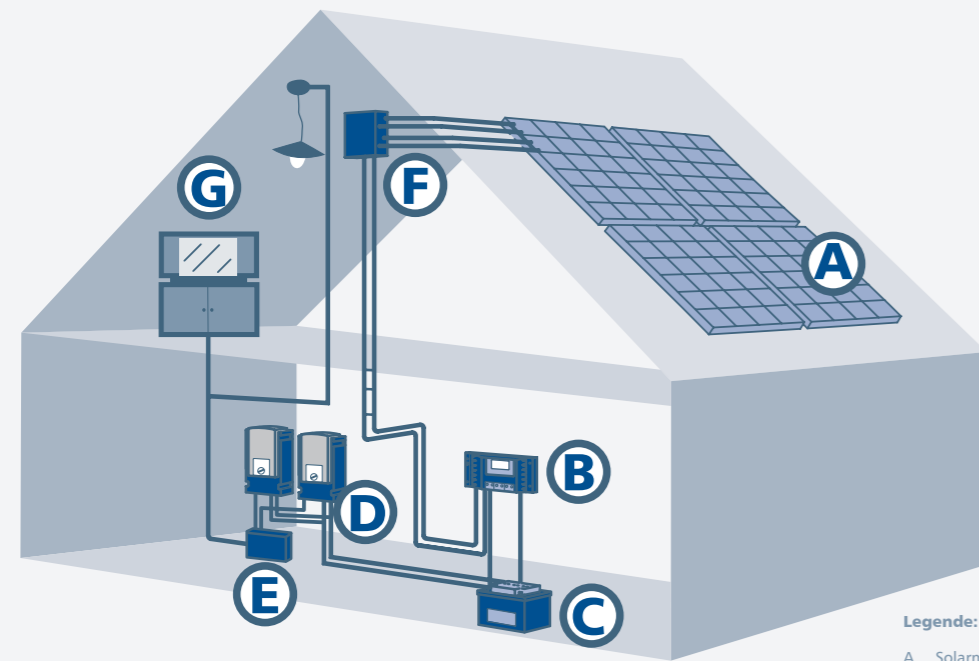
Auch gegen eine Verpolung des Batterieanschlusses ist der Solarix PI intern geschützt. Das Gerät nimmt bei Verpolung keinen Schaden und auch der Austausch einer Sicherung ist nicht nötig.

### Schnelle und robuste Regelung

Der Solarix PI-Wechselrichter ist dafür entwickelt worden die unterschiedlichsten Verbraucher mit Energie zu versorgen. Auch kritische Lasten können dank der schnellen Regelung betrieben werden. Herzstück der Regelung ist ein DSP, der die umfangreiche Rechenarbeit übernimmt. Die nötige Robustheit verleiht dem Wechselrichter eine Regelungssoftware, die in Zusammenarbeit mit einer renommierten Forschungseinrichtung entwickelt wurde.

### Geringer Eigenverbrauch

In die Entwicklung des Insel-Wechselrichters ist die 15 Jahre lange Erfahrung eingeflossen, die Steca im Bereich Photovoltaik Inselsystem hat. Dies spiegelt sich unter anderem in einem geringen Eigenverbrauch des Solarix PI wider. Beim Einsatz in Solar Home Systemen ist der Wechselrichter 24 Stunden an die Batterie angeschlossen und soll im Lasterkennungsmodus oder im Leerlauf möglichst wenig der solar erzeugten Energie verbrauchen.



## Legende:

- A Solarmodul
- B Solarladeregler
- C Batterie
- D Sinuswechselrichter
- E Parallelschaltbox
- F Generatoranschlusskasten
- G Stromverbraucher (230 V-)

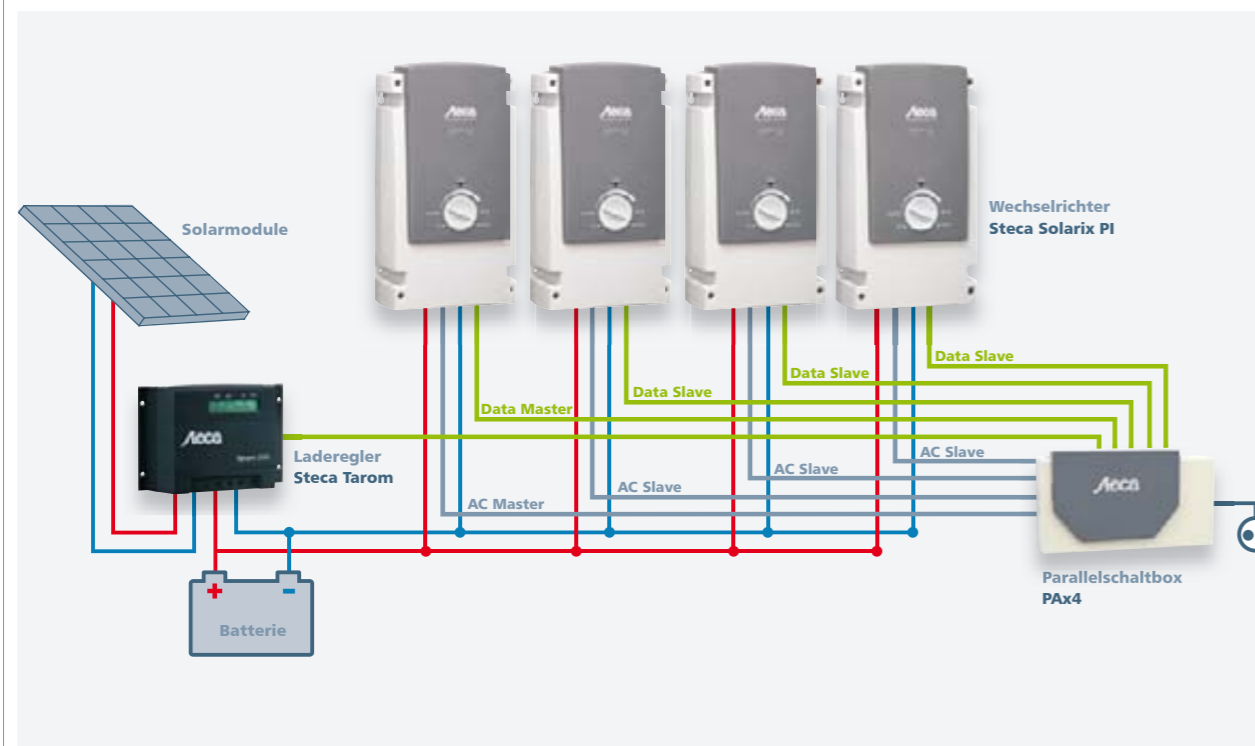
## Kommunikation mit Tarom Laderegler

Eine weitere Innovation, die im Solarix PI realisiert wurde, ist die Kommunikation mit den Solarladeregler der Steca Tarom- und Power Tarom-Serie. Über den PAX4 kann eine Datenverbindung zum Laderegler hergestellt werden.

In diesem Falle meldet der direkt an die Batterie angeschlossene Wechselrichter die entnommene Energie an den Solarladeregler. Dieser ist damit in der Lage den korrekten SOC (State of Charge) zu berechnen. Eine Um-

stellung auf einen spannungsgesteuerten Betrieb oder ein zusätzlicher Stromshunt ist dann in diesen Systemen nicht mehr nötig.

Bei Erreichen der Abschaltsschwelle von 30 % SOC bekommt der Solarix PI vom Solarladeregler ein Signal und schaltet sich dann ab, um die Batterie vor Tiefentladung zu schützen. Die Wiederzuschaltung erfolgt, wenn der SOC einen Wert von 50 % erreicht hat.

Solarix Sinus  
550 I, 550 RI, 900 I, 900 RI

Die Sinuswechselrichter der Solarix Serie bewähren sich bis heute schon in über 10.000 Anwendungen. Die Einsatzorte dieser Geräte erstrecken sich über den ganzen Globus.

Durch die kompakte Bauweise und den optional integrierten Solarladeregler handelt es sich um eine einfach zu installierende Plug-and-Play-Lösung. Mit einem Taster an der Frontseite des Gerätes kann der Nutzer zwischen einem automatischen Lasterkennungsmodus, dem Dauerbetrieb des Gerätes und einem Sleep-Modus auswählen. Der Standby-Verbrauch kann somit erheblich reduziert werden, was für Anlagen im Inselbetrieb besonders wichtig ist.

## Funktionen

- Sinuswechselrichter mit 550 W oder 900 W
- Wechselrichter mit optionalem Solarladeregler in einem Gerät
- Gute Überlastfähigkeit
- Optimaler Schutz der Batterie
- Automatische Lasterkennung im Standby-Modus

## Elektronische Schutzfunktionen

- Batterietiefentladeschutz
- Abschaltung bei Batterieüberspannung
- Übertemperatur- und Überlastschutz
- Kurzschlusschutz
- Verpolungsschutz durch interne Sicherung

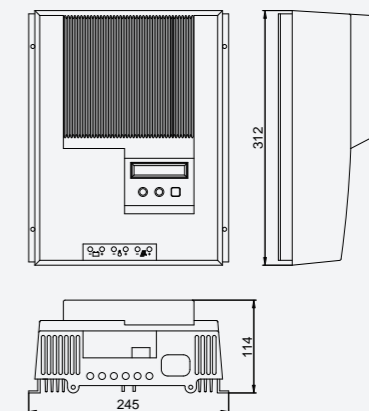
## Anzeigen

- Dreifarbige LED veranschaulicht den Wechselrichterbetriebszustand
- Dreifarbige LED und 16-stelliges LC-Display geben Auskunft über den optionalen Solarladeregler

## Optionen

- Varianten mit 115 V/60 Hz oder 220 V/60 Hz

## Technische Daten



Solarix Sinus	550 I / 550 RI*	550 I-L60 / 550 RI-L60*	900 I / 900 RI*	900 I-L60
Nenningangsspannung	12 V		24 V	
Eingangsspannungsbereich	10,5 - 16 V		21 - 32 V	
Max. Modulkurzschlussstrom*	25 A*			
Max. DC-Laststrom*	15 A*			
Ausgangsspannung	220 V~ +/-10 % (reine Sinuswelle)	115 V~ +/-10 % (reine Sinuswelle)	220 V~ +/-10 % (reine Sinuswelle)	115 V~ +/-10 % (reine Sinuswelle)
Ausgangsfrequenz	50 Hz +/-0,5 % optional 60 Hz	60 Hz +/-1 %	50 Hz +/-0,5 % optional 60 Hz	60 Hz +/-1 %
Dauerleistung	550 VA	500 VA	900 VA	900 VA
Spitzenwirkungsgrad	91,5 %	91 %	92 %	91,5 %
Eigenverbrauch	430 mA/50 mA/15 mA („An“/„Standby“/„Aus“)			
Anschluss DC / AC	integrierte Klemmen 16 mm <sup>2</sup> / Kaltgerätestecker mit Kabel im Lieferumfang enthalten			
Temperaturbereich	-15 °C bis +45 °C			
Schutzklasse	IP 20			
Gewicht	5,5 kg		7,5 kg	
Abmessungen L x B x H	312 x 245 x 114 mm			

\* nur bei RI Versionen (mit integriertem Laderegler)

Technische Daten bei 25 °C / 77 °F

Leistungsbereich  
500 W - 900 W



## Steca AJ

275-12, 350-24, 400-48,  
500-12, 600-24, 700-48,  
1000-12, 1300-24,  
2100-12, 2400-24

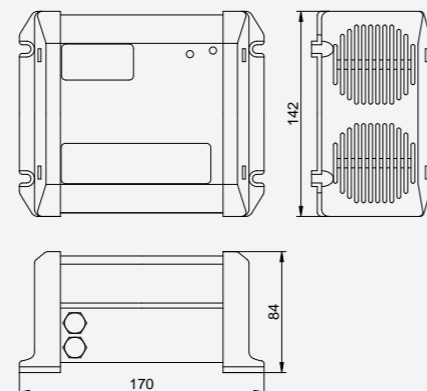
Die AJ Wechselrichterserie zeichnet sich vor allem durch Ihre Vielfalt an verfügbaren Leistungsklassen und unterschiedlichen DC-Eingangsspannungen aus.

So kann für jede Anwendung der optimale Wechselrichter ausgewählt werden. Die Kabel für den Anschluss der Batterie und der Verbraucher sind beim AJ bereits vormontiert und erleichtern die Installation des Gerätes. Der automatische Standby-Modus reduziert den Eigenverbrauch des Wechselrichters erheblich. Die hervorragende Überlastfähigkeit der AJ Wechselrichter sorgt dafür, dass auch kritische Verbraucher ohne Probleme betrieben werden können.

### Funktionen

- Leistungsklasse von 275 W - 2.400 W
- Geeignet für alle AC-Verbraucher
- Exzellentes Überlastverhalten
- Einstellbare, automatische Lasterkennung
- Höchste Zuverlässigkeit

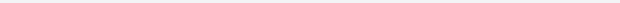
### Technische Daten



AJ 275-12

### Leistungsbereich

275 W - 2.400 W



### Elektronische Schutzfunktionen

- Batterietiefentladeschutz
- Abschaltung bei Batterieüberspannung
- Übertemperatur- und Überlastschutz
- Kurzschlusschutz
- Verpolungsschutz durch interne Sicherung (außer AJ2100-12)
- Akustische Warnung bevor der Wechselrichter wegen Tiefentladung oder Überhitzung abschaltet

### Anzeigen

- Betriebszustand des Wechselrichters durch LED

### Optionen

- Varianten mit 115 V/50 Hz, 115 V/60 Hz oder 230 V/60 Hz
- Integration einer Anschlussmöglichkeit zur Fernsteuerung (Ein/Aus) für die Typen AJ275-12 bis AJ700-48
- Fernsteuerung JT8 (Ein/Aus, LED) zum Anschluss an AJ1000-12 bis AJ2400-24

Sinuswechselrichter AJ	275-12	350-24	400-48	500-12	600-24	700-48	1000-12	1300-24	2100-12	2400-24
Nenneingangsspannung (V)	12	24	48	12	24	48	12	24	12	24
Eingangsspannungsbereich (V)	10,5 - 16	21 - 32	42 - 64	10,5 - 16	21 - 32	42 - 64	10,5 - 16	21 - 32	10,5 - 16	21 - 32
Ausgangsspannung	230 V~ +0/-10 % (reine Sinuswelle)									
Ausgangsfrequenz	50 Hz +/-0,05 %									
Dauerleistung (VA)	200	300	300	400	500	500	800	1.000	2.000	2.000
Max. Leistung 30 Min. (VA)	275	350	400	500	600	700	1.000	1.300	2.100	2.400
Max. Leistung 5 Sek. (VA)	450	650	1.000	1.000	1.200	1.400	2.200	2.800	5.000	5.200
Spitzenwirkungsgrad (%)	93	94	94	93	94	94	93	94	92	94
Eigenverbrauch Standby (W)	0,3	0,3	0,4	0,3	0,4	1,0	0,3	0,4	0,5	0,4
Lasterkennung (Standby)	2 W		Einstellbar: 1 - 20 W							
Kabellänge Batterie/AC	1,2 m/1 m			1,5 m/1 m				1,7 m/1 m		
Temperaturbereich	-20 °C bis +55 °C									
Schutzklasse	IP 30								IP 20	
Gewicht (kg)	2,4	2,6		4,5			8,5		19	18
Abmessungen L x B x H (mm)	170 x 142 x 84			247 x 142 x 84			455 x 142 x 84		406 x 273 x 117	

Technische Daten bei 25 °C / 77 °F



## Steca XPC

1400-12, 2200-24, 2200-48

Die Geräte der Steca XPC Serie kombinieren eine sehr hohe Überlastfähigkeit mit der Fähigkeit, auch sehr kritische Verbraucher zu betreiben.

Der überzeugende Geräteschutz und der geringe Eigenverbrauch sind weitere wichtige Merkmale dieses hochwertigen Wechselrichters. Die XPCs vereinen einen Sinuswechselrichter, einen vierstufigen Batterielader und ein Transfersystem in einem Gerät und eignen sich damit auch ideal für Hybrid Systeme. Der eingebaute zusätzliche Hilfskontakt erlaubt z. B. Überschussverbraucher ein- und auszuschalten oder einen Dieselgenerator zum Nachladen der Batterie zu starten.

### Funktionen

- Leistungsklasse von 1.400 W - 2.200 W
- Einstellbarer, integrierter Batterielader
- Exzellentes Überlastverhalten
- Einstellbare, automatische Lasterkennung
- Nutzbar als Backup-System oder USV
- Höchste Zuverlässigkeit
- Multifunktionskontakt

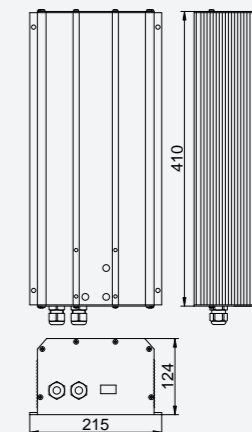
### Elektronische Schutzfunktionen

- Batterietiefentladeschutz
- Abschaltung bei Batterieüberspannung
- Übertemperatur- und Überlastschutz
- Kurzschlusschutz
- Verpolungsschutz durch interne Sicherung
- Akustische Warnung bevor der Wechselrichter wegen Tiefentladung oder Überhitzung abschaltet

### Anzeigen

- Visualisierung des Betriebszustands durch 7 LEDs

### Technische Daten



XPC 2200-24

Wechselrichter-Batterielader XPC	1400-12	2200-24	2200-48
Nenneingangsspannung (V)	12	24	48
Eingangsspannungsbereich (V)	9,5 - 16	19 - 32	38 - 64
Ausgangsspannung	230 V~ +0/-10 % (reine Sinuswelle)		
Ausgangsfrequenz	50 Hz +/-0,05 %		
Dauerleistung (VA)	1.100	1.600	1.600
Max. Leistung 30 min. (VA)	1.400	2.200	2.200
Max. Leistung 5 sec. (VA)	3.300	4.800	4.800
Spitzenwirkungsgrad (%)	94	95	95
Eigenverbrauch Standby (W)	0,6	0,9	1,3
Lasterkennung (Standby)	Einstellbar: 1 - 25 W		
Effektiver Ladestrom, einstellbar (A)	0 - 45	0 - 37	0 - 20
Minimale Eingangsspannung	Einstellbar von 150 bis 230 VAC		
Batterieüberwachung	LVD, HVD, Schwebel- und Ausgleichladespannung vom Benutzer durch optionale Fernsteuerung RCC-01 einstellbar		
Max. Strom/Leistung auf Transfersystem	16 A/3,7 kVA		
Umschaltdauer Transfersystem	< 20 ms		
Kabellänge Batterie	165 cm		
Temperaturbereich	-20 °C ... +55 °C		
Schutzklasse	IP 20/mit optionaler Abdeckung: IP 23		
Gewicht (kg)	11,7	12,6	
Abmessungen L x B x H (mm)	410 x 215 x 124		

Technische Daten bei 25 °C / 77 °F

### Leistungsbereich

1.400 W - 2.200 W



### Optionen

- Variante mit 230 V / 60 Hz
- Fernsteuerung RCC-01 (über dieses Zusatzgerät können am XPC auch die Gerätefunktionen programmiert werden)
- Schutzabdeckung C-IP 23 zur Erhöhung der Schutzart
- Kabeleinführung CFC-01 zur Zugentlastung und zum Schutz der Anschlüsse
- Temperatursonde CT 35 zur Anpassung der Spannungsschwellen an die Batterietemperatur



**Steca Compact**  
1600-12, 2600-24, 4000-48

Die Geräte der Steca-Compact-Reihe sind speziell für Hybrid Systeme konzipiert.

Sie bestehen aus einem stark überlastfähigen Sinuswechselrichter, einem Batterielader und einem Transfersystem. Über den eingebauten zusätzlichen Hilfskontakt können z. B. Überschussverbraucher geschaltet oder ein Dieselgenerator zum Nachladen der Batterie gestartet werden. Auch wenn nur der Sinuswechselrichter des Gerätes verwendet wird, bietet die Steca-Compact-Serie ein sehr gutes Preis-/Leistungsverhältnis. Mit der integrierten Funktion „Leistungsaufteilung (Power Sharing)“ kann sichergestellt werden, dass den angeschlossenen Verbrauchern über das Transfersystem immer die gewünschte Leistung zur Verfügung steht.

#### Funktionen

- Leistungsklasse von 1.600 W - 4.000 W
- Einstellbarer, integrierter Batterielader
- Exzellentes Überlastverhalten
- Einstellbare, automatische Lasterkennung
- Nutzbar als Backup-System oder USV
- Einstellbare Leistungsaufteilung
- Höchste Zuverlässigkeit
- Multifunktionskontakt

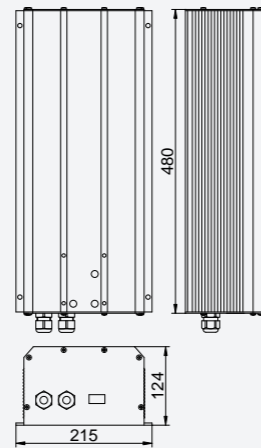
#### Elektronische Schutzfunktionen

- Batterietiefentladeschutz
- Abschaltung bei Batterieüberspannung
- Übertemperatur- und Überlastschutz
- Kurzschlusschutz
- Verpolungsschutz durch interne Sicherung
- Akustische Warnung bevor der Wechselrichter wegen Tiefentladung oder Überhitzung abschaltet

#### Anzeigen

- Visualisierung des Betriebs- und Ladezustands durch 17 LEDs
- Power Monitor zur Visualisierung der aktuellen Leistung bzw. des Ladestroms

#### Technische Daten

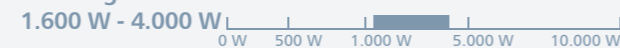


Steca Compact  
1600-12, 2600-24

Wechselrichter-Batterielader Compact	1600-12	2600-24	4000-48
Nenneneingangsspannung (V)	12	24	48
Eingangsspannungsbereich (V)	9,5 - 16	19 - 32	38 - 64
Ausgangsspannung	230 V~ +0/-10 % (reine Sinuswelle)		
Ausgangsfrequenz	50 Hz +/-0,05 %		
Dauerleistung (VA)	1.300	2.300	3.500
Max. Leistung 30 Min. (VA)	1.600	2.600	4.000
Max. Leistung 5 Sek. (VA)	3.900	6.900	10.500
Spitzenwirkungsgrad (%)	94	95	95
Eigenverbrauch Standby (W)	0,6	0,9	1,4
Lasterkennung (Standby)	Einstellbar: 1 - 25 W		
Effektiver Ladestrom, einstellbar (A)	0 - 55	0 - 55	0 - 50
Eingangstromaufteilung, „Power Sharing“	1 - 16 A		
Minimale Eingangsspannung	Einstellbar von 150 bis 230 VAC		
Batterieüberwachung	LVD, HVD, Schweb- und Ausgleichladespannung vom Benutzer einstellbar		
Max. Strom / Leistung auf Transfersystem	16 A / 3,7 kVA		
Umschaltdauer Transfersystem	< 20 ms		
Kabellänge Batterie	165 cm		
Temperaturbereich	-20 °C ... +55 °C		
Schutzklasse	IP 20/mit optionaler Abdeckung: IP 23		
Gewicht (kg)	16,0	17,1	29,4
Abmessungen (L) x 215 x 124 (mm)	480	480	670

Technische Daten bei 25 °C / 77 °F

#### Leistungsbereich



#### Optionen

- Variante mit 230 V/60 Hz
- Fernsteuerung RCC-01
- Schutzabdeckung C-IP 23 zur Erhöhung der Schutzart
- Kabeleinführung CFC-01 zur Zugentlastung und zum Schutz der Anschlüsse
- Temperatursonde CT35 zur Anpassung der Spannungsschwellen an die Batterietemperatur
- Fernsteuerung RPS-01 für die Funktion Power Sharing



**Steca HPC**  
2800-12, 4400-24,  
6000-48, 8000-48

Technisch baut die Wechselrichterserie HPC auf den Steca-Compact-Geräten auf. Die vier verschiedenen Typen bieten allerdings eine deutlich höhere Leistung.

Darüber hinaus sind an den Steca HPC-Geräten zur Zugentlastung und zum Schutz alle Anschlüsse mit PG-Verschraubungen ausgeführt. Die Geräte bestehen aus einem Sinuswechselrichter, einem Batterielader, einem Transfersystem und einem potentialfreien Hilfskontakt. Ihre Anwendung finden sie vor allem in Hybridanlagen. Mit der integrierten Funktion „Leistungsaufteilung (Power Sharing)“ kann sichergestellt werden, dass den angeschlossenen Verbrauchern über das Transfersystem immer die gewünschte Leistung zur Verfügung steht.

#### Funktionen

- Leistungsklasse von 2.800 W - 8.000 W
- Einstellbarer, integrierter Batterielader
- Exzellentes Überlastverhalten
- Einstellbare, automatische Lasterkennung
- Nutzbar als Backup-System oder USV
- Einstellbare Leistungsaufteilung
- Höchste Zuverlässigkeit
- Multifunktionskontakt

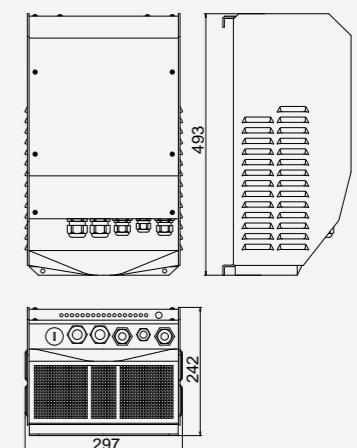
#### Elektronische Schutzfunktionen

- Batterietiefentladeschutz
- Abschaltung bei Batterieüberspannung
- Übertemperatur- und Überlastschutz
- Kurzschlusschutz
- Verpolungsschutz durch interne Sicherung
- Akustische Warnung bevor der Wechselrichter wegen Tiefentladung oder Überhitzung abschaltet

#### Anzeigen

- Visualisierung des Betriebs- und Ladezustands durch 17 LEDs
- Power Monitor zur Visualisierung der aktuellen Leistung bzw. des Ladestroms

#### Technische Daten



HPC 8000-48

Wechselrichter-Batterielader HPC	2800-12	4400-24	6000-48	8000-48
Nenneneingangsspannung (V)	12	24	48	48
Eingangsspannungsbereich (V)	9,5 - 17	19 - 34	38 - 68	38 - 68
Ausgangsspannung	230 V~ +0/-10 % (reine Sinuswelle)			
Ausgangsfrequenz	50 Hz +/-0,05 %			
Dauerleistung (VA)	2.500	4.000	5.000	7.000
Max. Leistung 30 Min. (VA)	2.800	4.400	6.000	8.000
Max. Leistung 5 Sek. (VA)	7.500	12.000	15.000	21.000
Spitzenwirkungsgrad (%)	93	94	96	96
Eigenverbrauch Standby (W)	1,8	2,0	2,5	3,0
Lasterkennung (Standby)	Einstellbar: 1 - 25 W			
Effektiver Ladestrom, einstellbar (A)	0 - 110	0 - 100	0 - 70	0 - 90
Eingangstromaufteilung, „Power Sharing“	1 - 30			1 - 50
Minimale Eingangsspannung	Einstellbar von 150 bis 230 VAC			
Batterieüberwachung	LVD, HVD, Schweb- und Ausgleichladespannung vom Benutzer einstellbar			
Max. Strom/ Leistung auf Transfersystem	30 A / 6,9 kVA		50 A / 11,5 kVA	
Umschaltdauer Transfersystem	< 20 ms			
Temperaturbereich	-20 °C ... +55 °C			
Schutzklasse	IP 20			
Gewicht (kg)	33	39	41	45
Abmessungen (L) x 297 x 242 (mm)	480			493

Technische Daten bei 25 °C / 77 °F

#### Leistungsbereich



#### Optionen

- Variante mit 230 V/60 Hz
- Fernsteuerung RCC-01
- Temperatursonde CT35 zur Anpassung der Spannungsschwellen an die Batterietemperatur
- Fernsteuerung RPS-01 für die Funktion Power Sharing



## Xtender XTH

### 3.000 W - 8.000 W

Die Grundfunktionen des Kombiwechselrichters der Serie Xtender sind der Wechselrichter, der Batterielader, die Umschaltfunktion und die Unterstützung von externen Wechselstromquellen. Diese Funktionen können kombiniert und völlig automatisch gesteuert werden, es werden ein außergewöhnlicher Bedienungskomfort und eine sehr gute Ausnutzung der zur Verfügung stehenden Energie geboten.

Der Xtender lässt sich vollständig über die Fernbedienung einstellen. Wenn Software mit neuen Funktionen zur Verfügung steht, kann sie in das System übertragen werden, so dass der Xtender immer auf dem neuesten Stand ist. Mehrere Xtender können parallel und dreiphasig zusammen geschaltet werden. So können bis zu neun Xtender zusammen arbeiten (siehe Seite 49).

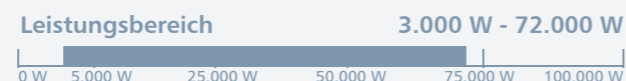
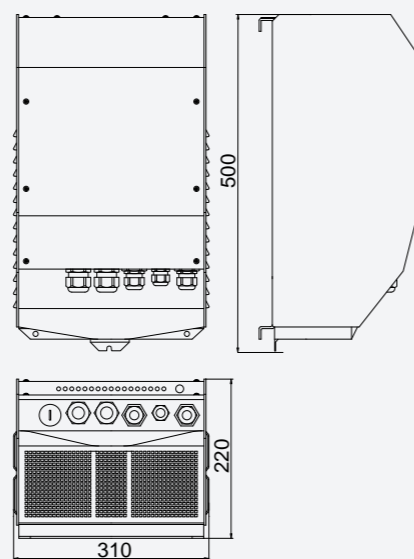
### Multifunktionskontakte

Diese potentialfreien Kontakte können für viele verschiedene Anwendungen programmiert werden. Sie können auf jedes Ereignis außerhalb oder innerhalb des Wechselrichters reagieren (Verfügbarkeit des Netzes, Batteriespannung, Störungsmeldung ...). Sie sind auch als Timer programmierbar oder können während bestimmter Zeiten geschaltet werden (nachts, am Wochenende ...). Somit können sie als Generatorstarteinrichtung, zur Abschaltung weniger wichtiger Verbraucher, zur Anzeige einer Störung, zum situationsabhängigen Batterieladen usw. dienen.

### Funktion Smart-Boost

Mit der Funktion Smart-Boost kann die Leistung einer anderen Wechselstromquelle, wie etwa die eines Stromerzeugers oder eines Landanschlusses, erhöht werden. Selbst dann, wenn es sich um spezielle Verbraucher (induktiv, asymmetrisch, mit hohem Einschaltstrom) handelt. Man kann den Xtender auch mit fast allen schon vorhandenen Wechselrichtern kombinieren, um die verfügbare Leistung zu erhöhen.

### Technische Daten



### Produktmerkmale

- Bis zu 3 Xtender parallel schaltbar
- Dreiphasige Systeme mit bis zu 9 Xtendern möglich
- Reine Sinusspannung
- Außergewöhnliche Überlastbarkeit
- Zuverlässig und leise bei allen Arten von Verbrauchern
- Unterstützung der Wechselstromquellen mit der Funktion Smart-Boost
- Automatische Unterstützung für große Leistungsspitzen (Power Shaving)
- Automatische Reduzierung des Ladestroms an der Belastungsgrenze der Wechselstromquelle (Power Sharing)
- Batterielader mit programmierbaren Ladestrategien und Ladespannungen, niedriger Klirrfaktor (PCF)
- In weiten Bereichen ab einem sehr niedrigen Wert einstellbare Lasterkennung (Standby)
- Schnelles Umschaltrelais
- Hoher Wirkungsgrad
- Geregelt durch einen Signalprozessor (DSP)

Modell	XTH 3000-12	XTH 5000-24	XTH 6000-48	XTH 8000-48
<b>Wechselrichter (Werkseinstellung/Werte programmierbar mit RCC-02 oder RCC-03)</b>				
Nominalspannung der Batterie	12 V	24 V	48 V	48 V
Eingangsspannungsbereich	9,5 - 17 V	19 - 34 V	38 - 68 V	38 - 68 V
Dauerleistung bei 25°C	2500 VA	4000 VA	5000 VA	7000 VA
Leistung Smart-Boost	2500 VA	4000 VA	5000 VA	7000 VA
Leistung 30 Min. bei 25°C	3000 VA	5000 VA	6000 VA	8000 VA
Leistung 5 Sek. bei 25°C	3 x Pnom			
Lasterkennung (Standby)	2 bis 25 W			
Cos φ	0,1 - 1			
Wirkungsgrad max.	93 %	94 %	96 %	96 %
Eigenverbrauch OFF / Standby / ON	1,7 W / 2,2 W / 14 W	1,8 W / 2,5 W / 20 W	2,2 W / 3 W / 22 W	2,2 W / 3,8 W / 34 W
Ausgangsspannung	230 VAC (-10 % / 0)			
Ausgangsfrequenz	50 Hz einstellbar 45 - 65 Hz +/- 0,05 % (quartzgesteuert)			
Klirrfaktor	< 2 %			
Überlast- und Kurzschlusschutz	automatischer Stop nach 3 Versuchen			
Übertemperaturschutz	akustische Warnung vor Stop – autom. Restart			
<b>Batterielader 6 Stufen einstellbar: I-U-Uo-Gasung-Uo(low)-U(periodic)</b>				
Effektiver Ladestrom einstellbar	0 - 160 A	0 - 140 A	0 - 100 A	0 - 120 A
Einstellbare Leistungsaufteilung	1 - 30 A			1 - 50 A
Maximale Eingangsspannung	265 VAC			
Eingangsspannungsbereich (AC)	einstellbar von 150 bis 230 VAC			
Frequenzbereich	45 - 65 Hz			
Leistungsfaktorkorrektur (PFC)	gemäß EN 61000-3-2			
<b>Allgemeine Daten</b>				
Multifunktions-Wechselkontakt einstellbar	Zwei unabhängige Kontakte (Potentialfreie Wechselkontakte) 16 A / 230 V			
Max. Strom über Transfersystem	30 A / 6,9 kVA		50 A / 11,5 kVA	
Gewicht	34 kg	40 kg	42 kg	46 kg
Abmessungen H x B x L [mm]	220 x 290 x 500		220 x 310 x 500	
Schutzart	IP 23			
Betriebstemperatur	-20 °C bis 55 °C			
Ventilation	ab 45 °C			
Geräuschpegel	< 10 dB / < 35 dB (ohne/mit Lüftung)			

*Technische Daten bei 25 °C / 77 °F*

### Xtender Zubehör



### Fernsteuerung und Anzeige RCC-02 oder RCC-03

Über die graphische Anzeige des RCC-02 (oder RCC-03) können zahlreiche Informationen über den Zustand des Systems abgerufen werden. Außerdem werden Vorkommnisse innerhalb des Systems gespeichert und angezeigt. Somit werden mögliche Probleme rechtzeitig erkannt.

Mit der RCC-02 (oder RCC-03) können viele Werte des Xtender eingestellt werden, wie etwa das Ladeverfahren des Batterieladers, die Programmierung der Hilfskontakte und die verschiedenen Betriebsarten.

Ein Anschluss für SD-Karten kann zur Speicherung von Parametern dienen, für die Datenübertragung oder zum Update der Software.

#### Kabel für RCC-02 und RCC-03:

CAB-RJ45-5 (5 m), CAB-RJ45-20 (20 m),  
CAB-RJ45-50 (50 m)

#### Batterietemperaturfühler BTS-01 (3 m):

Mit diesem Fühler können die Batteriespannungen an die Batterietemperatur angepasst werden.

#### Kommunikationskabel zur Verbindung zum dreiphasigen System oder zur Parallelschaltung CAB-RJ45-2 (2 m):

Hiermit werden mehrere Wechselrichter zu einem parallel geschalteten oder einem dreiphasigen System zusammengeschaltet.



## Warmes Wasser von der Sonne

**Duschen, baden, waschen, heizen – mit der wärmenden Kraft der noch in Jahrmillionen nutzbaren Energiequelle Sonne:**

Die Solarthermie ist – dank innovationsfreudiger Unternehmen wie Steca – heute Standard in vielen Haushalten.

Eine ausgereifte, leistungsstarke Technik garantiert, dass ein Großteil des Warmwasserbedarfs durch die Sonnenenergie gedeckt werden kann.

Die solarthermischen Produkte von Steca gewährleisten einen effektiven, sicheren Betrieb von Solaranlagen zur Warmwasserbereitung und Heizungsunterstützung. Sie stellen die wichtigsten Bindeglieder zum Herzstück der Anlage, dem Kollektor, dar. Solarregler, Temperaturfühler und Umwälzpumpen steuern und regeln den reibungslosen technischen Ablauf, überwachen und kontrollieren außerdem die technischen Vorgänge. Die umfangreiche Produktfamilie zur Solarthermie zeichnet sich außerdem durch eine hohe Effizienz und einfache Handhabung aus. So wird – dank Steca – aus der Sonne eine alltägliche Energiequelle, die eine Selbstverständlichkeit darstellt.

Steca Temperatur  
Differenz Regler



und Zubehör



Steca Solarstationen

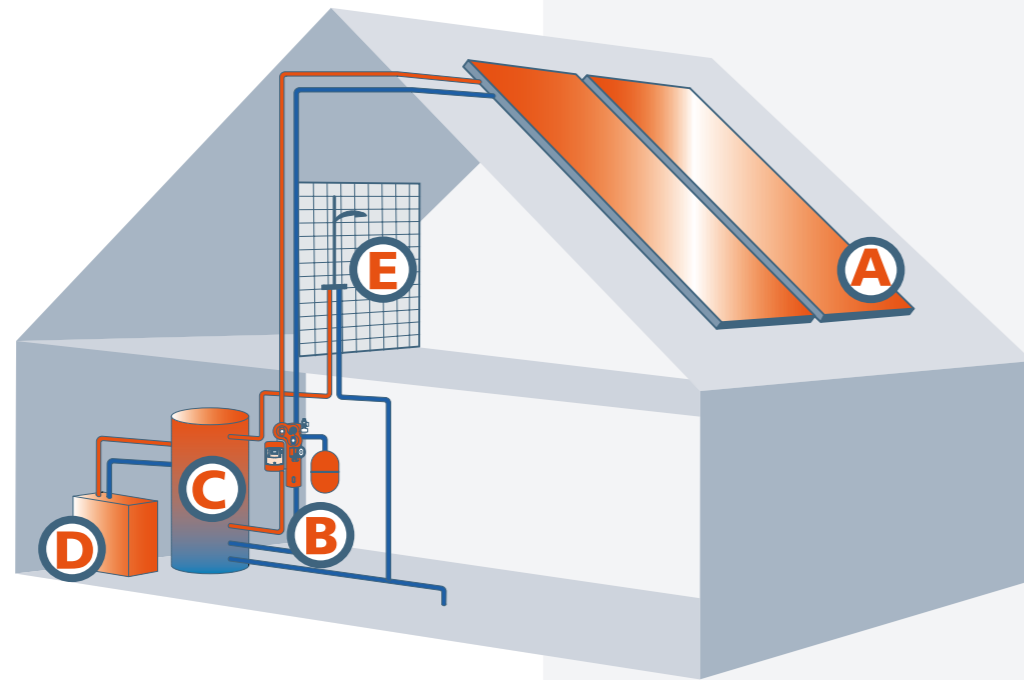


und Zubehör



Steca Temperatursensoren



**Legende:**

- A Solarkollektor
- B Solarstation
- C Warmwasserspeicher
- D Heizkessel
- E Wasserentnahme



SOLAR THERMIE

## Solarthermische Systeme

Thermische Solaranlagen wandeln die einfallende Sonnenstrahlung in Wärme um, damit diese zur Brauchwarmwassererzeugung bzw. Heizungsunterstützung verwendet werden kann.

Die Umwandlung der Sonnenstrahlung in Wärme erfolgt im Kollektor, der im Wesentlichen aus einem selektiv beschichteten Absorber besteht. Vom Kollektor wird die Wärme mit einer Pumpe durch ein geschlossenes Rohrsystem, dem Solarkreis, zum Speicher gepumpt. Nicht nur im Sommer und in der Übergangszeit, sondern auch zum Teil im Winter liefert die Solaranlage warmes Wasser. Damit die Wärmeträgerflüssigkeit im Solarkreis nicht einfrieren kann, wird ein frostsicheres Wasser-Glykol-Gemisch verwendet.

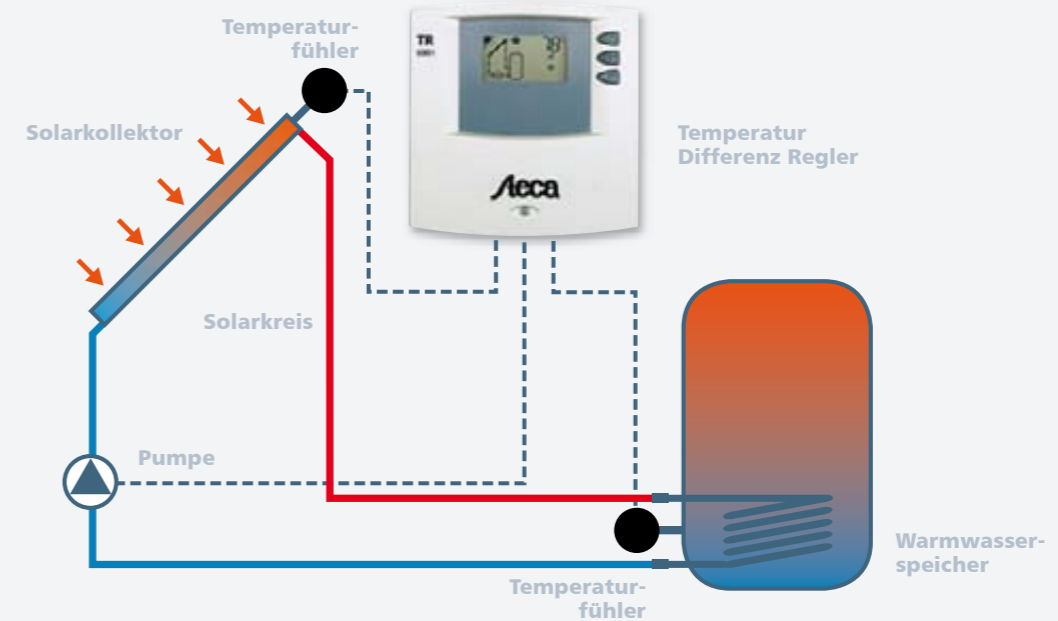
### Temperatur Differenz Regelung

Der Wärmetransport vom Kollektor zum Speicher wird über eine Temperatur Differenz Regelung gesteuert. Die Regelung setzt die Umwälzpumpe des Solarkreises immer dann in Betrieb, wenn die Temperatur im Kollektor einige Grade über der Temperatur im unteren Speicherbereich liegt. Dadurch gelangt die von der Sonne erwärmte Solarflüssigkeit vom Kollektor in den unteren Wärmetauscher, wo die Wärme über den Solarkreiswärmetauscher an das Trinkwasser im Speicher übertragen wird. Die abgekühlte Solarflüssigkeit fließt anschließend in der Rücklaufleitung zum Kollektor zurück.

Im Speicher steigt das erwärmte Trinkwasser nach oben. Entsprechend seiner Dichte bzw. Temperatur entsteht im Speicher eine Schichtung: das wärmste Wasser befindet sich oben (dort, wo gezapft wird), das kälteste unten (dort, wo kaltes Wasser eingespeist wird).

Bei heute üblicher Dimensionierung im Ein- und Zweifamilienhausbereich (pro Person etwa 1,0 bis 1,5 m<sup>2</sup> Kollektorfläche und ca. 80-100 l Speichervolumen) wird das Trinkwasser im Sommer weitgehend über die Solaranlage erwärmt. Dadurch ergibt sich ein solarer Deckungsgrad (Anteil der Sonnenenergie am Gesamtenergiebedarf für die Trinkwassererwärmung) für das Jahr von etwa 60 Prozent. Die restlichen 40 Prozent müssen über eine Zusatzheizung gedeckt werden. Dies geschieht in der Regel über den Heizkessel und den oberen Nachheizwärmetauscher des Speichers.

Aus der Produktfamilie der solarthermischen Steca-Regelungen können Sie ganz nach den Erfordernissen Ihres Solaranlagensystems eine maßgeschneiderte Regelung auswählen. Durch eine Vielzahl an Überwachungs- und Steuerungsfunktionen wird dadurch der sichere und dauerhafte Betrieb Ihrer Solaranlage gewährleistet.





## Steca TR 0201

Der solarthermische Regler TR 0201 bietet alles, was Ihre thermische Solaranlage zum sicheren und dauerhaften Anlagenbetrieb benötigt.

Der mikroprozessorgesteuerte Regler überwacht und steuert thermische Solaranlagen mit einem Kollektorfeld und einem Speicher.

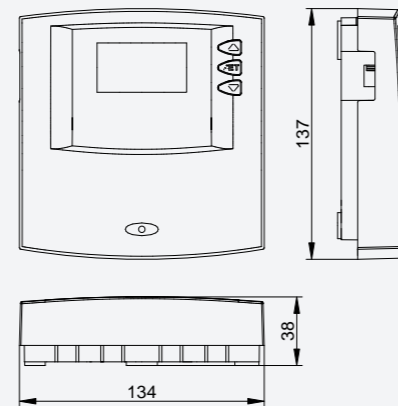
Neben der Solaranlagensteuerung übernimmt der Regler auch wichtige Anlagenüberwachungs- und Sicherheitsfunktionen. Anlagenparameter und Messwerte können über das LC-Display betrachtet und verändert werden. Der Regler verfügt über zwei Eingänge zur Temperaturerfassung und einen Ausgang zur Ansteuerung der Solarkreispumpe. Zu den im Lieferumfang zugehörigen Komponenten des Reglers zählen ein Kollektortemperaturfühler (Typ Pt1000) und ein Speichertemperaturfühler (Typ Pt1000). Die Ausstattung des TR 0201 wird durch zahlreiche Zusatzfunktionen, wie die Speichertemperaturbegrenzung, eine Röhrenkollektorfunktion, eine Frostschutzfunktion sowie die Auswahl der Temperaturanzeige in Grad Celcius (°C) oder Fahrenheit (°F) ergänzt.

Die Anlagenbetriebsicherheit wird durch eine durchdachte Fehlerdiagnose unterstützt. Hierbei gewährleistet das LC-Display das schnelle und sichere Auffinden der aufgetretenen Fehler und hilft bei der raschen Beseitigung von Störungen.

### Produktmerkmale

- Kompaktes 3-teiliges Designgehäuse
- Antifrostfunktion
- Röhrenkollektorfunktion
- Speichertemperaturbegrenzung
- Einstellbare Einschalttemperaturdifferenz
- Einstellbare Ausschalttemperaturdifferenz
- Anzeige der Speicher- und Kollektortemperatur
- Betriebszustandsanzeige Pumpe
- Temperaturfühler- und Systemüberwachung
- Temperaturdarstellung °C / °F

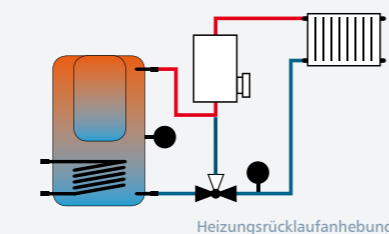
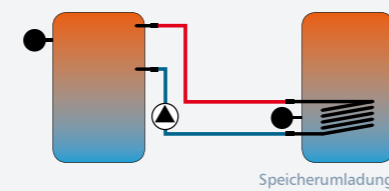
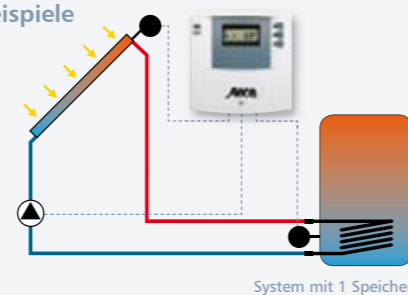
### Technische Daten



Temperatur Differenz Regler	TR 0201
Systemspannung	230 V (± 15 %), 50 Hz [optional 115 V (± 15 %), 60 Hz]
Max. Eigenverbrauch	≤ 1 W
Eingänge	2 2 x Temperaturerfassung (Pt1000)
Ausgang	1 1 x Relais Schaltausgang, max. 800 W [230 V]
Einschalttemperaturdifferenz	4 ... 20 K
Ausschalttemperaturdifferenz	2 ... 18 K
Zulässige Umgebungstemperatur	0 °C ... +45 °C
Display	LC-Display mit 48 Segmenten
Schutzklasse	IP 20/DIN 40050
Gewicht	250 g
Abmessungen L x B x H	137 x 134 x 38 mm



### Anwendungsbeispiele



## Steca TR 0301

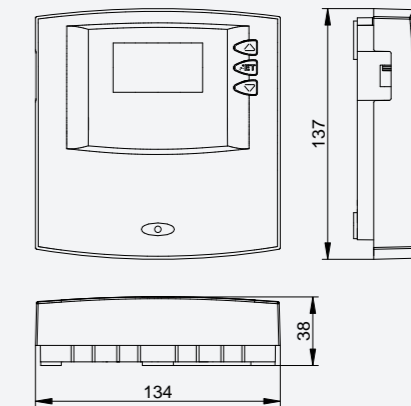
Der Regler TR 0301 war der erste Regler auf dem Markt, der den Betriebszustand und den Solarkreis einer Solaranlage über ein graphisch animiertes Display komplett visualisiert.

Das übersichtliche Display garantiert eine einfache Bedienung durch die konsequente Nutzung von Piktogrammen. Das Design des Reglers wurde gemeinsam mit einem international bekannten Designcenter entworfen. Der Regler überwacht und steuert thermische Solaranlagen mit einem Kollektorfeld und einem Speicher. Daneben übernimmt der Regler auch wichtige Anlagenüberwachungs- und Sicherheitsfunktionen und gewährleistet somit einen dauerhaften und sicheren Betrieb der gesamten Anlage. Zu den zahlreichen Zusatzfunktionen des TR 0301 zählen die Speichertemperaturbegrenzung, eine Röhrenkollektorfunktion, eine Frostschutzfunktion, eine Urlaubs- bzw. Rückkühlfunktion sowie die Auswahlmöglichkeit der Temperaturanzeige in Grad Celcius (°C) oder Fahrenheit (°F). Die Anlagenbetriebsicherheit wird durch eine durchdachte Fehlerdiagnose unterstützt. Hierbei gewährleistet die mehrfarbige LCD-Hintergrundbeleuchtung das schnelle und sichere Auffinden der aufgetretenen Fehler und hilft bei der raschen Beseitigung von Störungen.

### Produktmerkmale

- Beleuchtetes Graphikdisplay
- Animierte Darstellung der Solaranlagenfunktion
- Kompaktes 3-teiliges Designgehäuse
- Antifrostfunktion
- Röhrenkollektorfunktion
- Urlaubsfunktion (Speicherrückkühlung)
- Speichertemperaturbegrenzung
- Anzeige der Speicher- und Kollektortemperatur
- Betriebszustandsanzeige Pumpe
- Temperaturfühler- und Systemüberwachung
- Temperaturdarstellung °C / °F

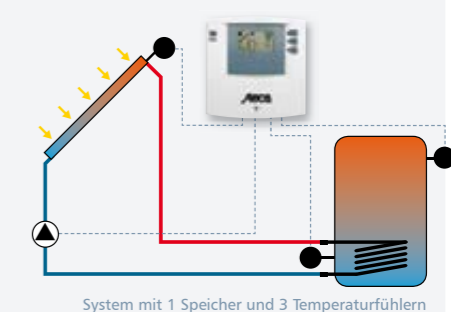
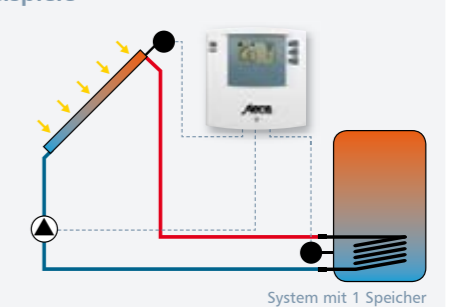
### Technische Daten



Temperatur Differenz Regler	TR 0301
Systemspannung	230 V (± 15 %), 50 Hz [optional 115 V (± 15 %), 60 Hz]
Max. Eigenverbrauch	≤ 1 W
Eingänge	3 3 x Temperaturerfassung (Pt1000)
Ausgang	1 1 x Relais Schaltausgang, max. 800 W [230 V]
Einschalttemperaturdifferenz	8 K
Ausschalttemperaturdifferenz	4 K
Zulässige Umgebungstemperatur	0 °C ... +45 °C
Animiertes LC-Display	2-farbig hinterleuchtet
Schutzklasse	IP 20/DIN 40050
Gewicht	250 g
Abmessungen L x B x H	137 x 134 x 38 mm

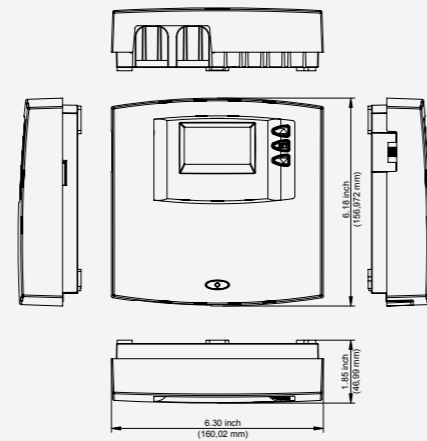


### Anwendungsbeispiele

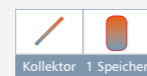




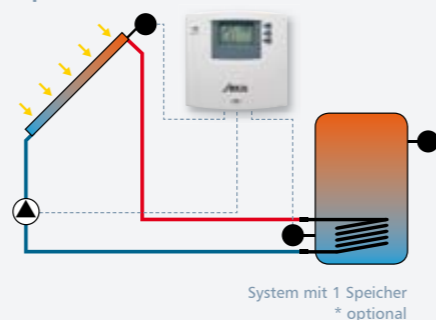
## Technische Daten



Temperatur Differenz Regler	TR 0301 U
Systemspannung	120 VAC, 60 Hz [optional 240 VAC, 60 Hz]
Max. Eigenverbrauch	≤ 1 W (≤ 0,001 HP)
Eingänge	3 3 x Temperaturerfassung (Pt1000)
Ausgang	1 Schaltrelais; Schaltleistung max. 400 W bzw. 0,5 HP [120 V~] oder 800 W bzw. 1 HP [240 V~]
Einschalttemperaturdifferenz	8 K (46,4 °F)
Ausschalttemperaturdifferenz	4 K (39,2 °F)
Zulässige Umgebungstemperatur	0 °C ... +45 °C (32 ... +113 °F)
Animiertes LC-Display	2-farbig hinterleuchtet
Schutzklasse	IP 20/DIN 40050
Gewicht	350 g (12,35 oz)
Abmessungen L x B x H	160 x 157 x 47 mm 6,3" x 6,18" x 1,85"
Temperatursensoren 2 x Pt1000	Kollektorsensor: 1,5 m (59 inch) Silikonkabel mit Durchführung (Messbereich bis +180 °C bzw. +356 °F); Speichersensor: 0,3 m (11,8 inch) verdillter Einzelleiter; Flachanlagensensoren mit Presskabelschuh (Messbereich bis 105 °C (+222 °F))



## Anwendungsbeispiel



- Betriebszustandsanzeige Pumpe
- Temperaturfühler- und Systemüberwachung
- Temperaturdarstellung °C / °F

## Steca TR 0301 U

Der Regler TR 0301 U wurde speziell für den nordamerikanischen Markt als Variante des Basisreglers TR 0301 entwickelt. Durch ein besonders brandschutzgesichertes Gehäuse und eine spezielle Zulassung (ETL-Zeichen) über ein in den Vereinigten Staaten als NRTL (Nationally Recognized Testing Laboratory) anerkanntes Prüflabor werden die einschlägigen Sicherheitsnormen und Mindestanforderungen des nordamerikanischen Marktes erfüllt.

Die Besonderheit der Reglertypen aus der TR 0301-Serie sind das graphisch animierte Display, mit dessen Hilfe der Betriebszustand und der Solarkreis einer Solaranlage komplett visualisiert werden.

Das übersichtliche Display garantiert eine einfache Bedienung durch die konsequente Nutzung von Piktogrammen. Das Design des Reglers wurde gemeinsam mit einem international bekannten Designcenter entworfen. Der Regler überwacht und steuert thermische Solaranlagen mit einem Kollektorfeld und einem Speicher. Daneben übernimmt der Regler auch wichtige Anlagenüberwachungs- und Sicherheitsfunktionen und gewährleistet somit einen dauerhaften und sicheren Betrieb der gesamten Anlage. Zu den zahlreichen Zusatzfunktionen des TR 0301 zählen die Speichertemperaturbegrenzung, eine Röhrenkollektorfunktion, eine Frostschutzfunktion, eine Urlaubs- bzw. Rückkühlfunktion sowie die Auswahlmöglichkeit der Temperaturanzeige in Grad Celcius (°C) oder Fahrenheit (°F). Die Anlagenbetriebssicherheit wird durch eine durchdachte Fehlerdiagnose unterstützt. Hierbei gewährleistet die mehrfarbige LCD-Hintergrundbeleuchtung das schnelle und sichere Auffinden der aufgetretenen Fehler und hilft bei der raschen Beseitigung von Störungen.

Der Regler TR 0301 U wird mit einem vormontierten US-Netz-kabel und einem vorinstallierten steckbaren Pumpenausgang ausgeliefert.

## Produktmerkmale

- Beleuchtetes Graphikdisplay
- Animierte Darstellung der Solaranlagenfunktion
- Kompaktes 3-teiliges Designgehäuse
- Antifrostfunktion
- Röhrenkollektorfunktion
- Urlaubsfunktion (Speicherrückkühlung)
- Speichertemperaturbegrenzung
- Anzeige der Speicher- und Kollektortemperatur



## Steca TR 0301sc

Der Regler TR 0301sc ist die drehzahlregelbare Variante des Basisreglers TR 0301.

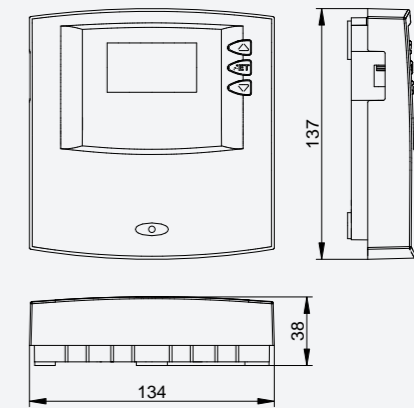
Neben der Drehzahlregelung der Solarkreispumpe bietet der TR 0301sc zusätzlich die Möglichkeit einer Betriebsstundenerfassung der Solarkreispumpe und der Minimal- und Maximalwertspeicherung von Kollektor- und Speichertemperatur.

Der Regler überwacht und steuert thermische Solaranlagen mit einem Kollektorfeld und einem Speicher. Dabei visualisiert der TR 0301sc sowohl den Betriebszustand als auch den kompletten Solarkreis einer Solaranlage über ein graphisch animiertes und übersichtliches Display. Die konsequente Nutzung von Piktogrammen unterstützt die einfache Bedienung des Reglers. Der Regler übernimmt auch wichtige Anlagenüberwachungs- und Sicherheitsfunktionen und gewährleistet somit einen dauerhaften und sicheren Betrieb der gesamten Anlage. Zu den zahlreichen Zusatzfunktionen des TR 0301sc zählen die Speichertemperaturbegrenzung, eine Röhrenkollektorfunktion, eine Frostschutzfunktion, eine Urlaubs- bzw. Rückkühlfunktion sowie die Auswahlmöglichkeit der Temperaturanzeige in Grad Celcius (°C) oder Fahrenheit (°F). Die Anlagenbetriebssicherheit wird durch eine durchdachte Fehlerdiagnose unterstützt. Hierbei gewährleistet die mehrfarbige LCD-Hintergrundbeleuchtung das schnelle und sichere Auffinden der aufgetretenen Fehler und hilft bei der raschen Beseitigung von Störungen.

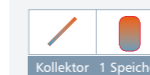
## Produktmerkmale

- Beleuchtetes Graphikdisplay
- Animierte Darstellung der Solaranlagenfunktion
- Kompaktes 3-teiliges Designgehäuse
- Drehzahlregelung der Solarkreispumpe
- Antifrostfunktion
- Röhrenkollektorfunktion
- Urlaubsfunktion (Speicherrückkühlung)
- Speichertemperaturbegrenzung
- Betriebsstundenerfassung der Solarkreispumpe
- Minimal- und Maximalwertanzeige der Speicher- und Kollektortemperatur
- Anzeige der Speicher- und Kollektortemperatur
- Betriebszustandsanzeige Pumpe
- Temperaturfühler- und Systemüberwachung
- Temperaturdarstellung °C / °F

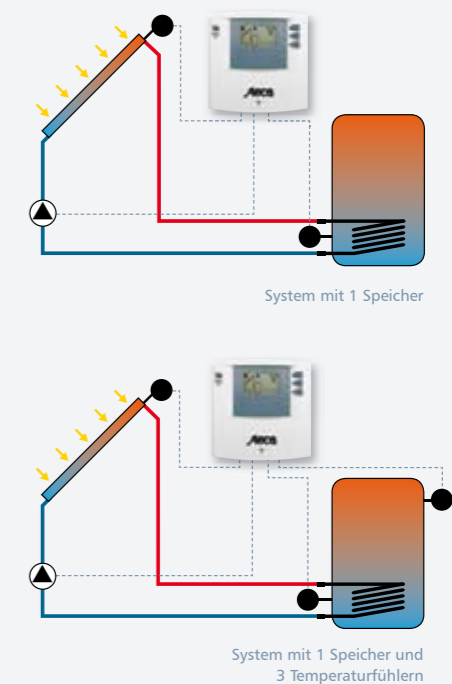
## Technische Daten



Temperatur Differenz Regler	TR 0301sc
Systemspannung	230 V (± 15 %), 50 Hz [optional 115 V (± 15 %), 60 Hz]
Max. Eigenverbrauch	≤ 1 W
Eingänge	3 3 x Temperaturerfassung (Pt1000)
Ausgang	1 1 x R1 Triac zur Drehzahlregelung, max. 200 W [230 V]
Einschalttemperaturdifferenz	8 K
Ausschalttemperaturdifferenz	4 K
Zulässige Umgebungstemperatur	0 °C ... +45 °C
Animiertes LC-Display	2-farbig hinterleuchtet
Schutzklasse	IP 20/DIN 40050
Gewicht	250 g
Abmessungen L x B x H	137 x 134 x 38 mm

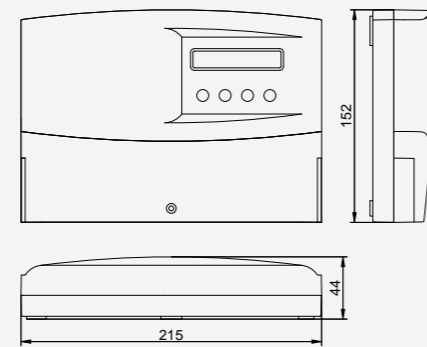


## Anwendungsbeispiele

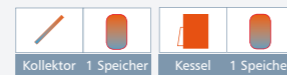




## Technische Daten



Temperatur Differenz Regler	Sunda
Systemspannung	230 V (± 15 %), 50 Hz [optional 115 V (± 15 %), 60 Hz]
Max. Eigenverbrauch	≤ 1 W
Eingänge	2 2 x Temperaturerfassung (Pt1000 oder KTY81-210)
Ausgang	1 1 x R1 Triac zur Drehzahlregelung, max. 200 W [230 V]
Einschalttemperaturdifferenz	4 ... 17 K
Ausschalttemperaturdifferenz	2 ... 15 K
Zulässige Umgebungstemperatur	0 °C ... +45 °C
Anzeige	LC-Display
Schutzklasse	IP 20/DIN 40050
Gewicht	460 g
Abmessungen L x B x H	150 x 215 x 44 mm



## Steca Sunda

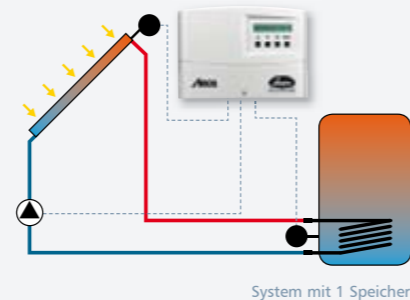
Der solarthermische Regler Sunda überwacht und steuert thermische Solaranlagen mit einem Kollektorfeld und einem Speicher.

Neben der Steuerung der Solaranlage übernimmt der Regler auch wichtige Anlagenüberwachungs- und Sicherheitsfunktionen. Dieser Regler erfüllt alle Anforderungen einer thermischen Solaranlage. Anlagenparameter und Messwerte können über ein menügeführtes 16-stelliges LC-Display betrachtet und verändert werden. Der Regler verfügt über zwei Eingänge zur Temperaturmessung und einen Ausgang zur Ansteuerung einer drehzahlgeregelten Solarpumpe. Durch die automatische Temperaturfühlererkennung des Reglers werden Fehler bei der Installation von Beginn an vermieden. Zu den im Lieferumfang zugehörigen Komponenten des Reglers zählen ein Kollektortemperaturfühler und ein Speichertemperaturfühler im unteren Speicherbereich zur Begrenzung der Speichermaximaltemperatur. Alternativ kann der Regler zur Beladung eines Brauchwasser- oder Pufferspeichers mittels eines Festbrennstoff- oder Kaminkessels verwendet werden.

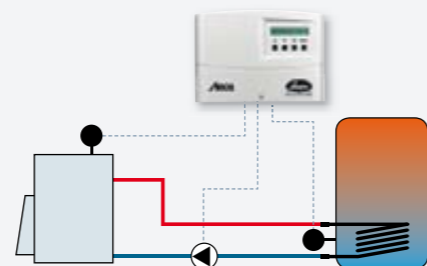
## Produktmerkmale

- Einfachste Bedienung durch menügeführte LCD-Anzeige
- Softwaregesteuerte Kollektorkühlfunktion
- Drehzahlregelung der Solarkreispumpe
- Speichertemperaturbegrenzung
- Temperaturfühlerüberwachung und Fehlerdiagnose
- Betriebsstundenerfassung der Solarkreispumpe
- Minimal- und Maximalwertanzeige der Speicher- und Kollektortemperatur
- Automatische Selbsterkennung der Fühlertypen Pt1000 oder KTY

## Anwendungsbeispiele



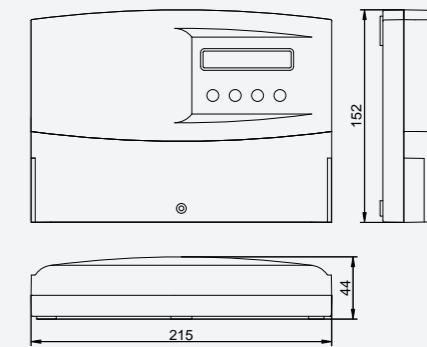
System mit 1 Speicher



System mit Feststoffkessel



## Technische Daten



Temperatur Differenz Regler	Suntana
Systemspannung	230 V (± 15 %), 50 Hz [optional 115 V (± 15 %), 60 Hz]
Max. Eigenverbrauch	≤ 1 W
Eingänge	6 5 x Temperaturerfassung (Pt1000 oder KTY81-210) 1 x Impulserfassung für Wärmemengen- zählung 1 ... 99 l/Imp.
Ausgänge	2 1 x R1 Triac zur Drehzahlregelung, max. 200 W [230 V] 1 x R2 als Relais Schaltausgang, max. 800 W [230 V] oder R2 potentialfrei
Einschalttemperaturdifferenz	4 ... 17 K
Ausschalttemperaturdifferenz	2 ... 15 K
Zulässige Umgebungstemperatur	0 °C ... +45 °C
Anzeige	LC-Display
Schutzklasse	IP 20/DIN 40050
Gewicht	490 g
Abmessungen L x B x H	150 x 215 x 44 mm



## Steca Suntana

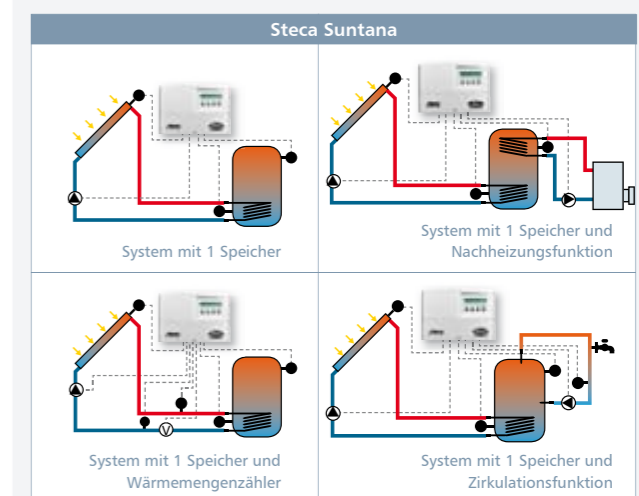
Ein weiteres Mitglied unserer Solarreglerfamilie ist der solarthermische Regler Suntana. Er überwacht und steuert thermische Solaranlagen mit einem Kollektorfeld, einem Speicher und wahlweise einer zugehörigen Nachheizungs- bzw. Zirkulationspumpe.

Zusätzlich zur Steuerung der Solaranlage kontrolliert der Regler auch wichtige Anlagenüberwachungs- und Sicherheitsfunktionen. Anlagenparameter und Messwerte können über ein menügeführtes 2 x 16-stelliges LC-Display betrachtet und verändert werden. Mit Hilfe eines Volumenstromgebers mit Impulsausgang kann jederzeit am LC-Display die eingespeiste Solarenergie des Kollektorfelds in den Wärmespeicher abgelesen werden. Der Regler verfügt über maximal fünf Eingänge zur Temperaturmessung, einem digitalen Impulseingang zur Wärmemengenerfassung sowie zwei Ausgängen zur Ansteuerung von Pumpen. Zur Ansteuerung einer Zirkulationspumpe ist eine Zeitschaltuhr mit wählbaren Schaltzeiten integriert. Durch die automatische Temperaturfühlererkennung des Reglers werden Fehler bei der Installation von Beginn an vermieden. Zu den im Lieferumfang zugehörigen Komponenten des Reglers zählen ein Kollektortemperaturfühler und zwei Speichertemperaturfühler.

## Produktmerkmale

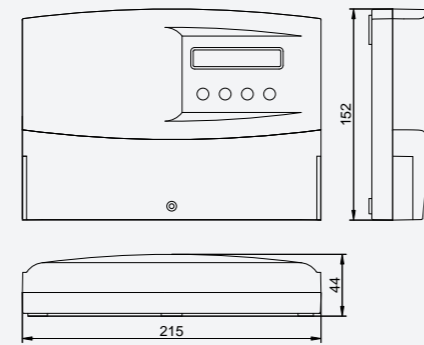
- Einfachste Bedienung durch menügeführte LCD-Anzeige
- Zeit- und temperaturabhängige Zirkulationssteuerung
- Einstellbare Kühl- bzw. Nachheizfunktion
- Softwaregesteuerte Kollektorkühlfunktion
- Drehzahlregelung der Solarkreispumpe
- Speichertemperaturbegrenzung
- Temperaturfühlerüberwachung und Fehlerdiagnose
- Betriebsstundenerfassung der Solarkreispumpe
- Minimal- und Maximalwertanzeige der Speicher- und Kollektortemperatur
- Automatische Selbsterkennung der Fühlertypen Pt1000 oder KTY
- Wärmemengenzählung

## Anwendungsbeispiele

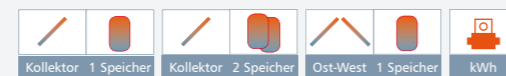




## Technische Daten



Temperatur Differenz Regler	Suntana 2
Systemspannung	230 V (± 15 %), 50 Hz [optional 115 V (± 15 %), 60 Hz]
Max. Eigenverbrauch	≤ 1 W
Eingänge	6 5 x Temperaturerfassung (Pt1000 oder KTY81-210) 1 x Impulserfassung für Wärmemengenzählung 1 ... 99 l/Imp.
Ausgänge	2 1 x R1 Triac zur Drehzahlregelung, max. 200 W [230 V] 1 x R2 als Relais Schaltausgang, max. 800 W [230 V] oder R2 potentialfrei
Einschaltemperaturdifferenz	4 ... 17 K
Ausschaltemperaturdifferenz	2 ... 15 K
Zulässige Umgebungstemperatur	0 °C ... +45 °C
Anzeige	LC-Display
Schutzklasse	IP 20/DIN 40050
Gewicht	490 g
Abmessungen L x B x H	150 x 215 x 44 mm



## Steca Suntana 2

Der mikroprozessorgesteuerte Regler Suntana 2 übernimmt die Überwachung und Steuerung thermischer Solaranlagen mit bis zu zwei unterschiedlich ausgerichteten Kollektorfeldern und maximal zwei Brauchwasser- oder Pufferspeichern.

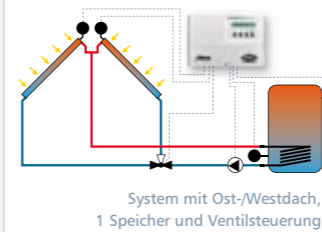
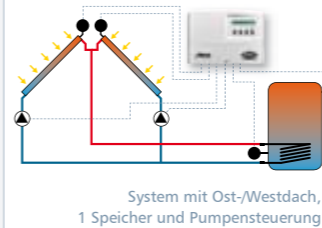
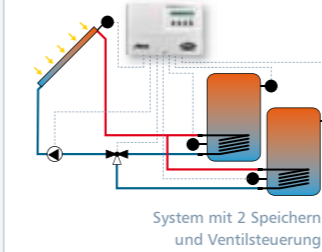
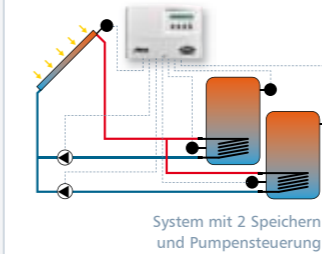
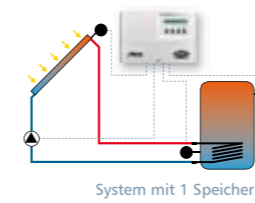
Anlagenparameter und Messwerte können über ein menügeführtes 2 x 16-stelliges LC-Display betrachtet und verändert werden. Mit Hilfe eines zusätzlichen Volumenstromgebers mit Impulsausgang kann jederzeit am LC-Display die eingespeiste Solarenergie des Kollektorfeldes in den Wärmespeicher abgelesen werden. Mit Hilfe der integrierten Betriebsstundenzähler werden automatisch die beiden Reglerausgänge überwacht und sorgen zusätzlich für die Betriebssicherheit Ihrer Solaranlage. Der Regler verfügt über maximal fünf Eingänge zur Temperaturmessung, einem digitalen Impulseingang zur Wärmemengenerfassung sowie zwei Ausgängen zur Ansteuerung von Pumpen oder einem Umschaltventil.

## Produktmerkmale

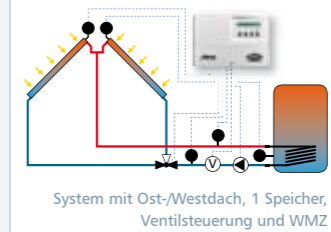
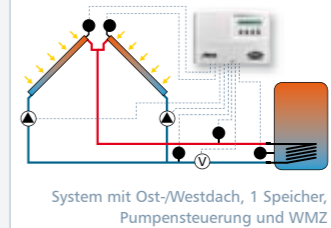
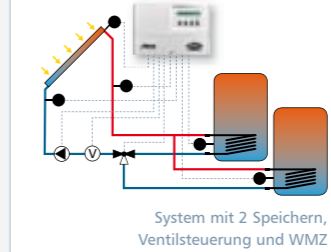
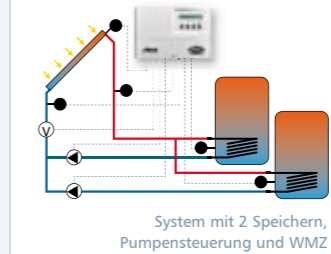
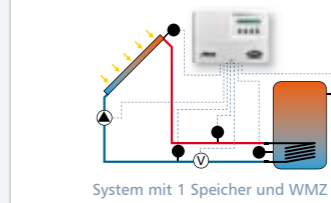
- Pumpe-Pumpe- oder Pumpe-Ventil-Ansteuerung von:
  - 2 Speichersystemen mit Speichervorrangschaltung,
  - 2 Kollektorsystemen für Ost-/Westausrichtung,
  - 2 komplett getrennten Solarsystemen.
- Wärmemengenzählung und Betriebsstundenerfassung
- Minimal- und Maximaltemperaturwertspeicherung
- Drehzahlregelung Solarkreispumpe
- Menügeführte LCD-Anzeige

Anwendungs-  
beispiele

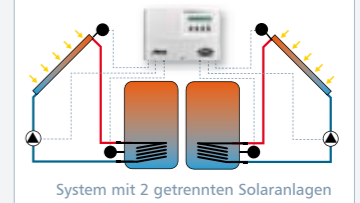
## Steca Suntana 2



## mit Wärmemengenzähler (WMZ)



## 2 Solaranlagen





## Steca TR 0502

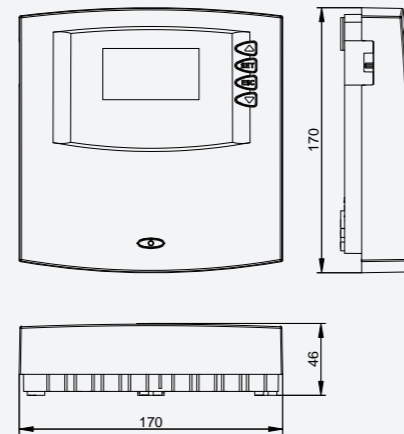
Der neue solarthermische Regler TR 0502 schließt die Lücke zwischen den bereits erfolgreichen Temperatur Differenz Reglern TR 0301, TR 0301sc und TR 0603.

Durch sein animiertes graphisches Display und das form-schöne Design führt er den Erfolg dieser Reglerfamilie fort. Dieser Regler bietet alles um den Betrieb Ihrer thermischen Solaranlage sicher und dauerhaft zu gewährleisten. Der Regler TR 0502 überwacht und steuert thermische Solaranlagen mit bis zu zwei unterschiedlich ausgerichteten Kollektorfeldern oder maximal zwei Brauchwasser- oder Pufferspeichern. Über das große Graphikdisplay werden animierte Regelkreise dargestellt, um die Betriebszustände der jeweiligen Anlage zu visualisieren. Das übersichtliche Display garantiert eine einfache Bedienung durch die konsequente Nutzung von Piktogrammen. Vorprogrammierte Anlagensysteme ermöglichen den universellen Einsatz. Der TR 0502 verfügt über fünf Eingänge zur Temperatur- bzw. Impulserfassung sowie zwei teilweise drehzahlregelte Ausgänge zur Ansteuerung von Pumpen oder Umschaltventilen.

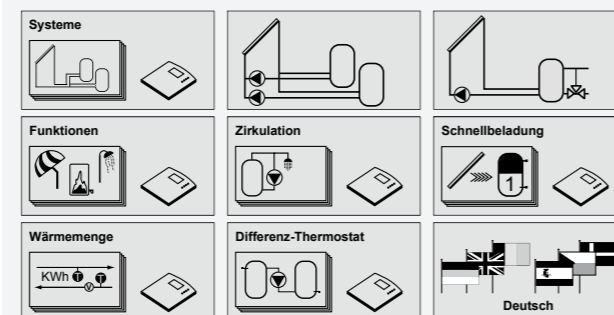
### Produktmerkmale

- Beleuchtetes Graphikdisplay zur animierten Darstellung der Anlagensysteme und Betriebszustände
- Heizungsrücklaufanhebung
- Thermostat-Funktion
- Differenzthermostat-Funktion
- Zeitfunktionen
- Wärmemengenzähler (Impulsgeber / DirectSensor)
- Zirkulationsfunktion (temperatur- / zeit- / impuls-gesteuert)
- Nachheizungsfunktion
- Feststoffkesselnachheizung
- Röhrenkollektorfunktion
- Urlaubsschaltung (Speicherrückkühlung)
- Frostschutzfunktion
- Intervallfunktion
- Speicher-Schnellbeladung
- Anlagen-Stagnationsreduzierung
- Störmeldeausgang
- Hohe Betriebssicherheit durch Fehlerdiagnose
- Täglicher Pumpenanlauf
- Mehrsprachige Menüführung

### Technische Daten



Technische Daten	TR 0502
Systemspannung	230 V (± 15 %), 50 Hz [optional 115 V (± 15 %), 60 Hz]
Max. Eigenverbrauch	≤ 4 W
Eingänge	5 4 x Temperaturerfassung (Pt1000), 1 x Temperaturerfassung oder Impuls
Zusatzeingang	1 x „DirectSensor“ (Temperatur/Durchfluss)
Ausgänge	2 1 x R1 Triac zur Drehzahlregelung, max. 200 W [230 V] 1 x R2 als Relais Schaltausgang, max. 800 W [230 V] oder R2 potentialfrei
Zusatzausgang	1 x Störmeldeausgang
Anzahl der vorgegebenen Hydraulikschemen	14
Schnittstellen	RS232
Zulässige Umgebungstemperatur	0 °C ... +45 °C
Anzeigen	animiertes Graphik-LCD mit Hintergrundbeleuchtung
Schutzklasse	IP 20/DIN 40050
Gewicht	450 g
Abmessungen L x B x H	170 x 170 x 46 mm



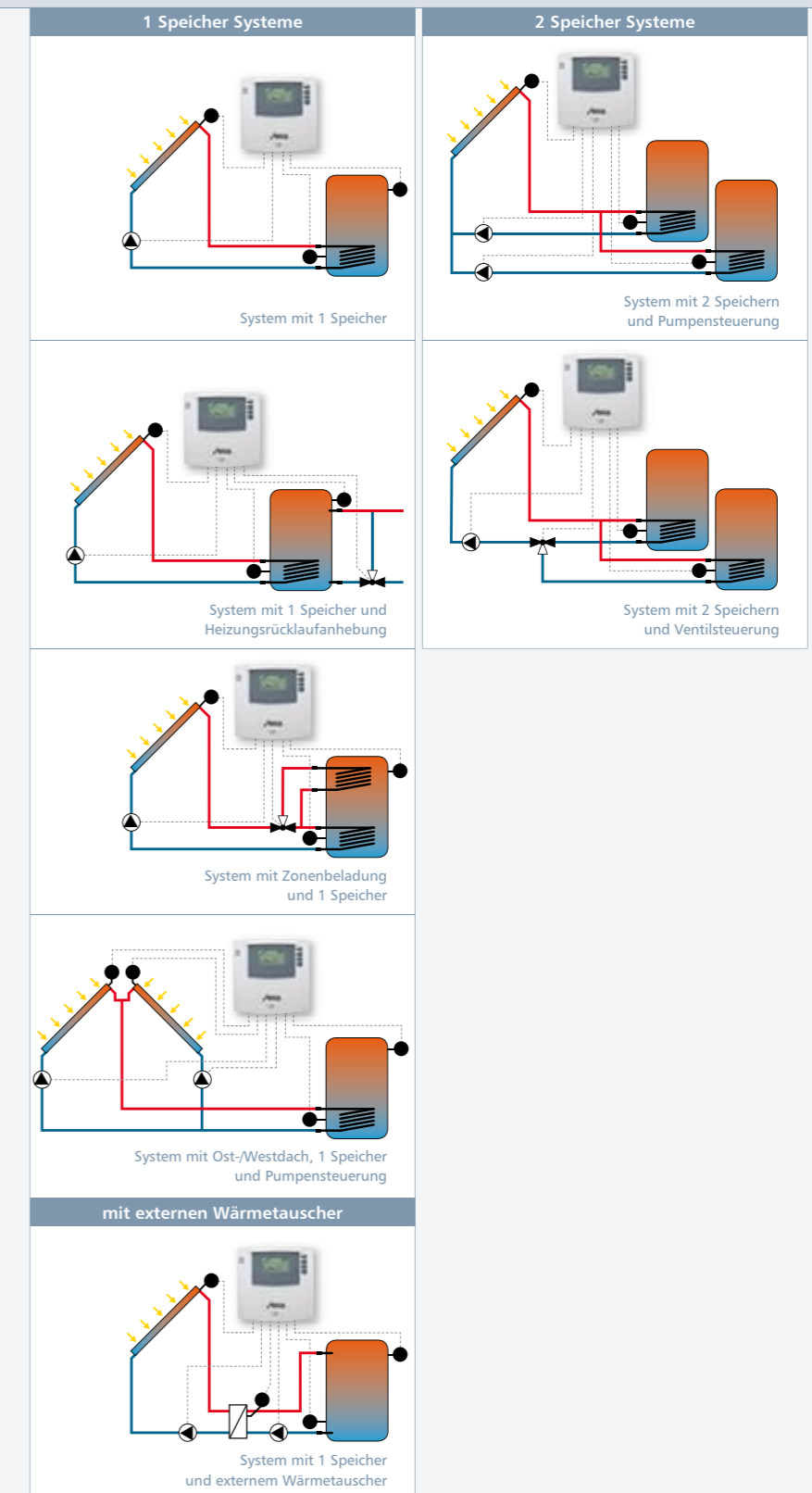
### Display-Beispiele

Die hier abgebildeten Displayansichten sind nur eine Auswahl und zeigen die vielfältigen Funktionsdarstellungen des Reglers TR 0502.

### Graphik-Display

Auch der neue solarthermische Regler TR 0502 verfügt über das vollanimierte Graphikdisplay. Steca ist es mit diesem Display gelungen, die verschiedenen Anlagenschemata und die zahlreichen Funktionen anschaulich und leicht verständlich im Display darzustellen. Unterstützt wird dies durch die Möglichkeit, die Displays in verschiedenen Sprachen anzuzeigen. Hohe Funktionalität und leichte Bedienbarkeit sind neben der gewohnten Qualität der Steca Produkte die Stärken dieses Reglers.

### Anwendungsbeispiele



**Gehäusedesign**  
Das durchdachte Design erlaubt eine einfache Montage und ist besonders servicefreundlich.



## Steca TR 0603

Der neue solarthermische Regler TR 0603 überzeugt durch sein animiertes graphisches Display und das form-schöne Design und führt somit den Erfolg dieser Regler-familie fort.

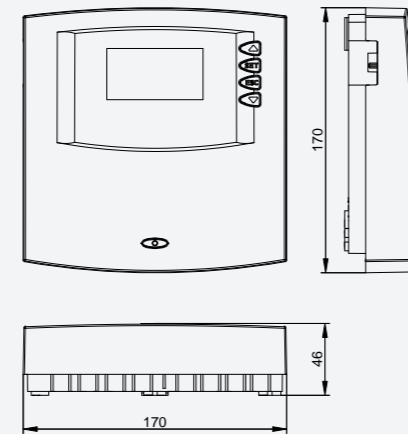
Dieser Regler bietet alles um den Betrieb Ihrer thermischen Solaranlage sicher und dauerhaft zu gewährleisten. Der Regler TR 0603 überwacht und steuert thermische Solaranlagen mit bis zu zwei unterschiedlich ausgerichteten Kollektorfeldern und maximal drei Brauchwasser- oder Pufferspeichern. Über das große Graphikdisplay werden animierte Regelkreise dargestellt, um die Betriebszustände der jeweiligen Anlage zu visualisieren. Das übersichtliche Display garantiert eine einfache Bedienung durch die konsequente Nutzung von Piktogrammen.

15 vorprogrammierte Anlagensysteme ermöglichen den universellen Einsatz. Der TR 0603 verfügt über sechs Eingänge zur Temperatur- bzw. Impulserfassung sowie drei teilweise drehzahlregelte Ausgänge zur Ansteuerung von Pumpen oder Umschaltventilen.

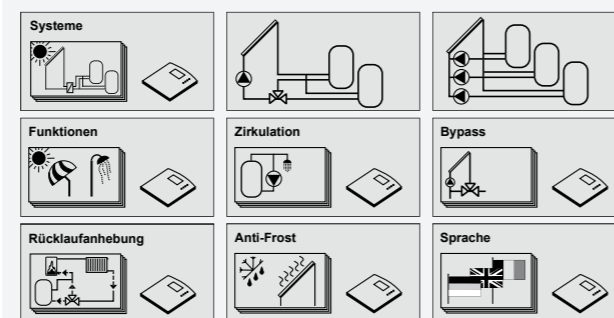
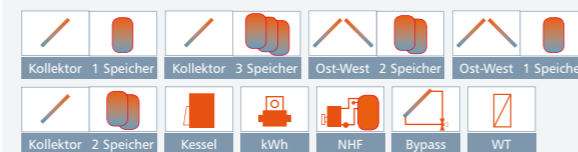
### Produktmerkmale

- Beleuchtetes Graphikdisplay zur animierten Darstellung der Anlagensysteme und Betriebszustände
- Wählbare Speichertemperaturbegrenzungen
- Speicherzielbeladung
- Heizungsrücklaufanhebung
- Bypass-Schaltung
- Frei programmierbares Thermostat
- Zeitfunktionen
- Wärmemengenzähler
- Nachheizungsfunktion
- Zirkulationsfunktion
- Feststoffkesselnachheizung
- Röhrenkollektorfunktion
- Urlaubsschaltung (Speicherrückkühlung)
- Frostschutzfunktion
- Hohe Betriebssicherheit durch Fehlerdiagnose

### Technische Daten



Technische Daten	TR 0603
Systemspannung	230 V (± 15 %), 50 Hz [optional 115 V (± 15 %), 60 Hz]
Max. Eigenverbrauch	≤ 3 W
Eingänge	6 5 x Temperaturerfassung (Pt1000), 1 x Temperaturerfassung oder Impuls
Ausgänge	3 R1 + R2 Triac zur Drehzahlregelung, max. 200 W [230 V] R3 als Relais Schaltausgang, max. 800 W [230 V] oder R3 potentialfrei
Anzahl der vorgegebenen Hydraulikschemen	15
Schnittstellen	RS232
Zulässige Umgebungstemperatur	0 °C ... +45 °C
LC-Display mit Hintergrundbeleuchtung	animiertes Graphik-LCD
Schutzklasse	IP 20/DIN 40050
Gewicht	450 g
Abmessungen L x B x H	170 x 170 x 46 mm



### Display-Beispiele

Die hier abgebildeten Displayansichten sind nur eine Auswahl und zeigen die vielfältigen Funktionsdarstellungen des Reglers TR 0603.

### Graphik-Display

Eine Neuheit auf dem Gebiet der solarthermischen Regler ist das vollanimierte Graphikdisplay des Reglers TR 0603. Steca ist es mit diesem Display gelungen, die verschiedenen Anlagenschemata und die zahlreichen Funktionen anschaulich und leicht verständlich im Display darzustellen. Unterstützt wird dies durch die Möglichkeit, die Displays in verschiedenen Sprachen anzuzeigen. Hohe Funktionalität und leichte Bedienbarkeit sind neben der gewohnten Qualität der Steca Produkte die Stärken dieses Reglers.

### Anwendungsbeispiele

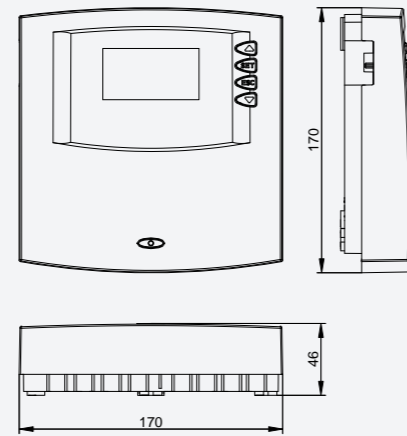


**Gehäusedesign**  
Gemeinsam mit dem international bekannten Designcenter „Busse-Design“ wurde das Gehäusedesign entwickelt. Das durchdachte Design erlaubt eine einfache Montage und ist besonders servicefreundlich.

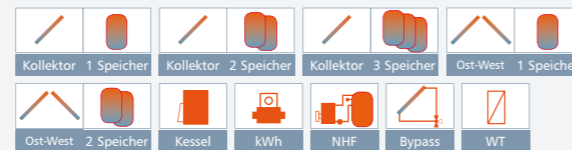




Technische Daten



Technische Daten	TR 0603mc
Systemspannung	230 V (± 15 %), 50 Hz [optional 115 V (± 15 %), 60 Hz]
Max. Eigenverbrauch	≤ 4 W
Eingänge	6 5 x Temperaturerfassung (Pt1000), 1 x Temperaturerfassung (Pt1000) oder Impuls
Zusatzeingang	1 x „DirectSensor“ (Temperatur/Durchfluss)
Ausgänge	3 R1 + R2 Triac zur Drehzahlregelung, max. 200 W [230 V] R3 als Relais Schaltausgang, max. 800 W [230 V] oder R3 potentialfrei
Zusatzausgang	1 x Störmeldeausgang
Anzahl der vorgegebenen Hydraulikschemen	40
Schnittstellen	SD-Karte, RS232
Datalogging	SD-Karte
Zulässige Umgebungstemperatur	0 °C ... +45 °C
Anzeige	animiertes Graphik-LCD mit Hintergrundbeleuchtung
Schutzklasse	IP 20/DIN 40050
Gewicht	450 g
Abmessungen L x B x H	170 x 170 x 46 mm



Steca TR 0603mc

Als absolute Neuheit vereint der solarthermische Regler TR 0603mc die Eigenschaften der bereits erfolgreichen Temperatur Differenz Regler TR 0502 und TR 0603.

Als zusätzliches Highlight speichert der TR 0603mc die Betriebsdaten der Anlage auf einer SD-Karte. Die 40 vorprogrammierten Anlagensysteme und zahlreiche Zusatzfunktionen ermöglichen den universellen Einsatz des Reglers. Über das große Graphikdisplay werden animierte Regelkreise dargestellt, um die Betriebszustände der jeweiligen Anlage zu visualisieren. Der TR 0603mc verfügt über sechs Eingänge zur Temperatur- bzw. Impulserfassung sowie über einen zusätzlichen „DirectSensor“-Eingang zur kombinierten Temperatur- und Durchflussmessung. Mit drei teilweise drehzahlgeregelten Ausgängen werden Pumpen und Umschaltventile angesteuert.

Produktmerkmale

- Datalogging auf SD-Karte
- Beleuchtetes Graphikdisplay zur animierten Darstellung der Anlagensysteme und Betriebszustände
- Heizungsrücklaufanhebung
- Thermostat-Funktion
- Differenzthermostat-Funktion
- Zeitfunktionen
- Wärmemengenzähler (Impulsgeber / DirectSensor)
- Zirkulationsfunktion (temperatur- / zeit- / impuls gesteuert)
- Nachheizungsfunktion
- Feststoffkesselnachheizung
- Röhrenkollektorfunktion
- Urlaubsschaltung (Speicherrückkühlung)
- Frostschutzfunktion
- Intervallfunktion
- Speicher-Schnellbeladung
- Anlagen-Stagnationsreduzierung
- Anti-Legionellenfunktion
- Störmeldeausgang
- Bypass-Schaltung
- Saisonale Anlagensysteme (jahreszeitabhängige Pool- / Speicherbeladung)
- Hohe Betriebssicherheit durch Fehlerdiagnose
- Mehrsprachige Menüführung

Graphik-Display

Auch der neue solarthermische Regler TR 0603mc verfügt über ein vollanimiertes Graphikdisplay. Hierbei werden die verschiedenen Anlagenschemata und die zahlreichen Funktionen anschaulich und leicht verständlich im Display angezeigt. Hohe Funktionalität und leichte Bedienbarkeit sind die Stärken dieses Reglers.



Display-Beispiele

Datalogging auf SD-Karte

Der TR 0603mc speichert die Betriebsdaten der solarthermischen Anlage auf eine SD-Karte. Diese können für Auswertungen genutzt werden.



Anwendungsbeispiele

**Systeme mit internem Wärmetauscher**

- System mit 1 Speicher
- System mit Ost-/Westdach, 1 Speicher (2 Ladezonen)
- System mit Ost-/Westdach und 2 Speichern
- System mit 1 Speicher (2 Ladezonen)
- System mit 2 Speichern und Pumpensteuerung
- System mit 3 Speichern und Pumpensteuerung
- System mit Ost-/Westdach und 1 Speicher
- System mit 2 Speichern und Ventilsteuerung
- System mit 3 Speichern und Ventilsteuerung

**Wärmetauscher intern/extern**

- System mit 2 Speichern und Pumpensteuerung
- System mit 1 Kombispeicher und Heizungsunterstützung
- System mit 2 Speichern und Ventilsteuerung
- System mit 1 Kombispeicher, externem Wärmetauscher und Heizungsunterstützung

**mit Plattenwärmetauscher**

- System mit 1 Speicher und externem Wärmetauscher
- System mit 1 Speicher (2 Ladezonen) und externem Wärmetauscher
- System mit Ost-/Westdach, 1 Speicher und externem Wärmetauscher
- System mit 2 Speichern, Pumpensteuerung und externem Wärmetauscher
- System mit 2 Speichern, Ventilsteuerung und externem Wärmetauscher

**Schwimmbad-Systeme**

- System mit 1 Speicher, Schwimmbad und Pumpensteuerung
- System mit 1 Speicher, eigenständigem Schwimmbadkreislauf und Ventilsteuerung
- System mit 1 Speicher, Schwimmbad und Ventilsteuerung
- System mit 2 Speichern, eigenständigem Schwimmbadkreislauf und Pumpensteuerung
- System mit 1 Speicher, eigenständigem Schwimmbadkreislauf und Pumpensteuerung
- System mit 2 Speichern, eigenständigem Schwimmbadkreislauf und Ventilsteuerung

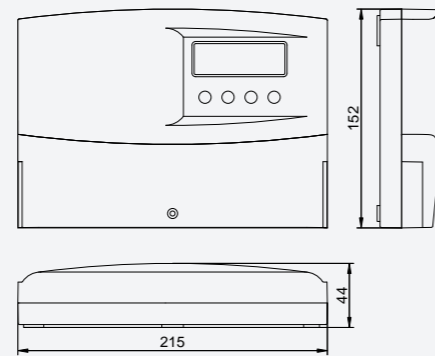


## Steca TR 0704

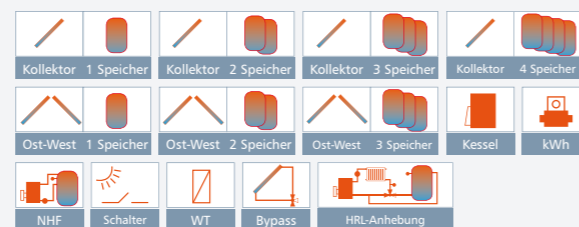
Der Systemregler TR 0704 ist ein Universalregler für Solar- und Heizungssysteme. Neben der Auswahl vorprogrammierter Grundsysteme können individuelle und frei programmierbare Anlagenkonfigurationen realisiert werden.

Serienmäßig verfügt der TR 0704 über drei Wärmemengenmesser und einen Betriebsstundenzähler für jeden der vier Reglerausgänge. Als Besonderheit können über ein grafikfähiges Dot-Matrix LCD neben den aktuellen Istwerten zusätzlich die gespeicherten Temperatur-, Strahlungs- und Energiemesswerte über mehrere Tage hinweg in Kurvendarstellung angezeigt werden. Ein modularer Aufbau des Systemreglers TR 0704 ermöglicht die Erweiterung des Regelsystems mit bis zu vier I/O-Modulen TA 0403. Jedes zusätzliche I/O Modul besitzt dabei einen eigenen Mikroprozessor mit vier Eingängen zur Temperaturerfassung und drei teilweise drehzahlregelten Schaltausgängen. Dadurch kann jederzeit der Umfang des Reglergeräts auf 23 Eingänge und 16 Ausgänge erweitert werden. Der Systemregler TR 0704 verfügt in der Grundversion über sieben Eingänge zur Temperatur-, Strahlungs- oder Volumenstromerfassung sowie vier Ausgängen zur Ansteuerung von Umwälzpumpen oder Umschaltventilen. Zur Kommunikation mit externer Peripherie sind ein IS-Bus, ein Störmeldeausgang und eine RS232-Schnittstelle integriert.

### Technische Daten



Temperatur Differenz Regler	TR 0704
Systemspannung	230 V (± 15 %), 50 Hz [optional 115 V (± 15 %), 60 Hz]
Max. Eigenverbrauch	≤ 3 W
Eingänge	7 2 x Temperaturerfassung (Pt1000) oder Strahlungseingang 5 x Temperaturerfassung (Pt1000) oder Impulserfassung
Ausgänge	4 2 x Triac zur Drehzahlregelung, max. 250 W (R1), 480 W (R2) [230 V] 2 x Relais Schaltausgang, max. 800 W (R3+R4) [230 V] oder R4 potentialfrei
Einschaltemperaturdifferenz	4 ... 17 K
Ausschaltemperaturdifferenz	2 ... 15 K
Zulässige Umgebungstemperatur	0 °C ... +45 °C
Anzeige	Graphikdisplay
Schutzklasse	IP 20 / DIN 40050
Gewicht	570 g
Abmessungen L x B x H	150 x 215 x 44 mm



### Produktmerkmale

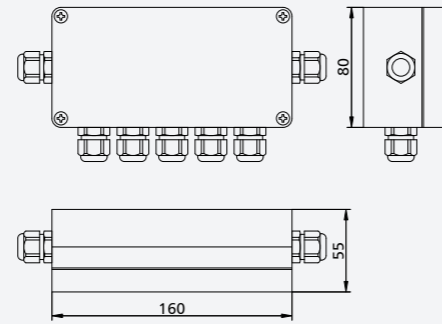
- Messwertanzeige mit grafikfähigem Dot-Matrix Display
- Messwertspeicherung durch integrierten Datenlogger
- Frei auswählbare vorprogrammierte Grundsysteme
- Ferndatenübertragung und Fernparametrierung
- Benutzerfreundliche Programmierbarkeit
- Wärmemengenzählung und Betriebsstundenerfassung
- Modular erweiterbar über Datenbus-Schnittstelle mit TA 0403
- Elektronische Drehzahlregelung
- Menügeführte LCD-Anzeige

### Anwendungsbeispiele





Technische Daten



Erweiterungsmodul für TR 0704	TA 0403
Systemspannung	230 V (± 15 %), 50 Hz [optional 115 V (± 15 %), 60 Hz]
Max. Eigenverbrauch	≤ 1,5 W
Eingänge	4 4 x Temperaturerfassung (Pt1000) oder Impulserfassung
Ausgänge	3 1 x Triac max. 200 W (R1) [230 V] 2 x Relais Schaltausgang, max. 800 W (R2+R3) [230 V]
Temperaturfühler Pt1000	1,5 m Silikonkabel; Messbereich 180 °C
Zulässige Umgebungstemperatur	0 °C...+45 °C
Anzeige	-
Schutzklasse	IP 65 / DIN 40050 / EN 60529
Gewicht	350 g
Abmessungen L x B x H	160 x 80 x 55 mm

Steca TA 0403

Um die Anwendungsmöglichkeiten unseres Systemreglers TR 0704 zu erweitern, wurde speziell hierfür das Erweiterungsmodul TA 0403 entwickelt, mit frei programmierbaren Funktionen und weiteren Ein- bzw. Ausgängen.

Das Modul TA 0403 besitzt vier Sensoreingänge und drei Ausgänge. Die Ansteuerung und Spannungsversorgung erfolgt mittels Steca IS-Bus vom Systemregler TR 0704 aus. Sämtliche Funktionen und Regelungsparameter des TA 0403 lassen sich über das benutzerfreundliche Bedienmenü des Systemreglers einstellen. Mit Hilfe des IS-Datenbusses können bis zu vier TA 0403 Module von einem einzigen Systemregler TR 0704 aus betrieben werden. Der Solaranlagenbetreiber hat somit die Möglichkeit zur Realisierung individueller Anlagensysteme mit bis zu 23 Eingängen und 16 Ausgängen. Eine nachträgliche Systemerweiterung ist durch die Verwendung zusätzlicher Module des Typs TA 0403 in Kombination mit dem Systemregler TR 0704 jederzeit möglich.

Produktmerkmale

- 4 Eingänge zur Temperatur- und / oder Impulserfassung und 3 Ausgänge
- Realisierung individueller Anlagensysteme mit bis zu 23 Ein- und 16 Ausgängen durch Steca IS-Bus Vernetzung mit TR 0704
- Messwertanzeige über grafikfähiges Display des TR 0704
- Benutzerfreundliche Programmierung der Ein- / Ausgänge über Bedienmenü des TR 0704
- Ansteuerung und Spannungsversorgung durch TR 0704 mittels Steca IS-Bus
- IP 65 Schutzgehäuse

Einsatzfunktionen Erweiterungsmodul

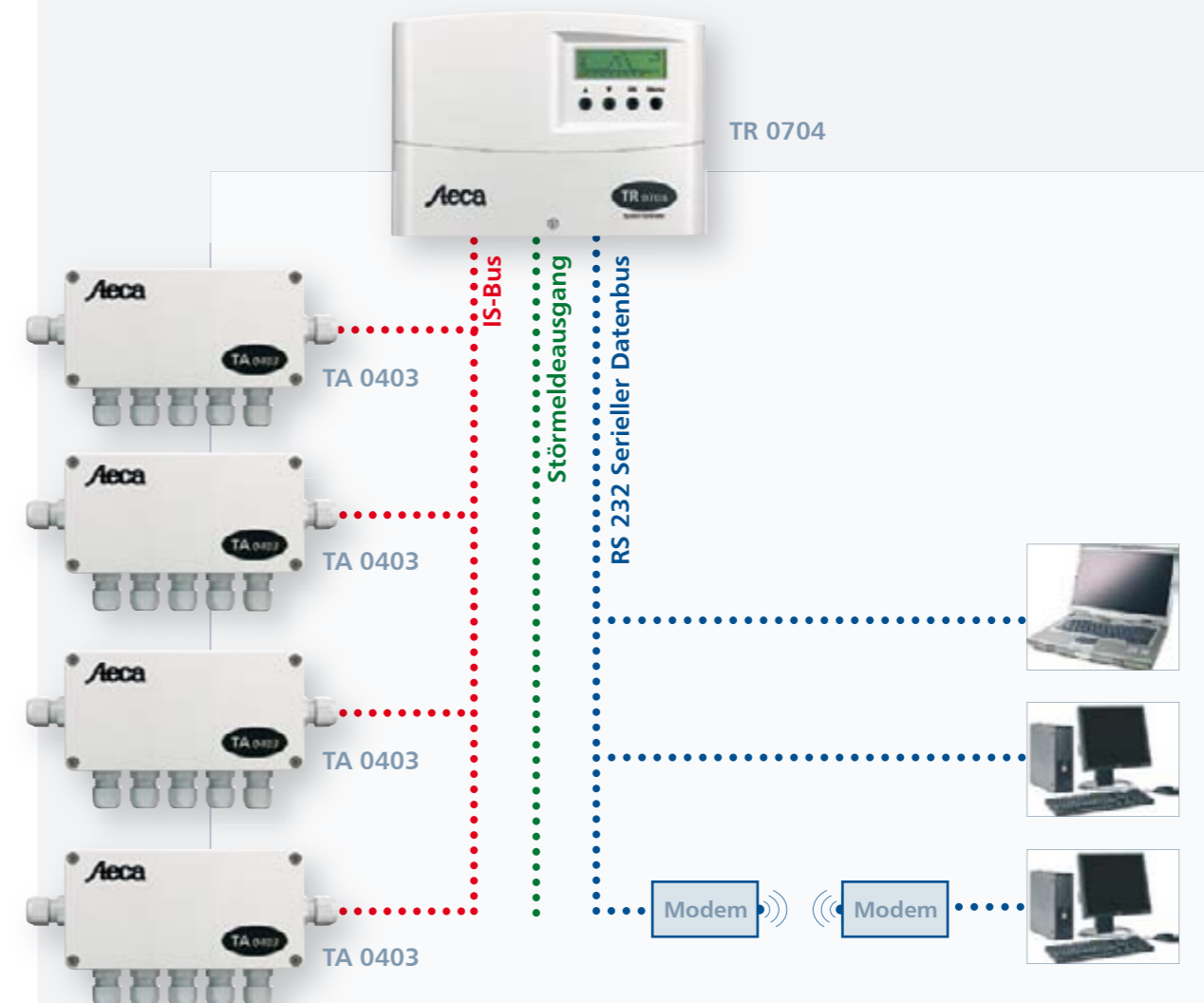


Abb. 1: Schematische Darstellung des Regulationssystems

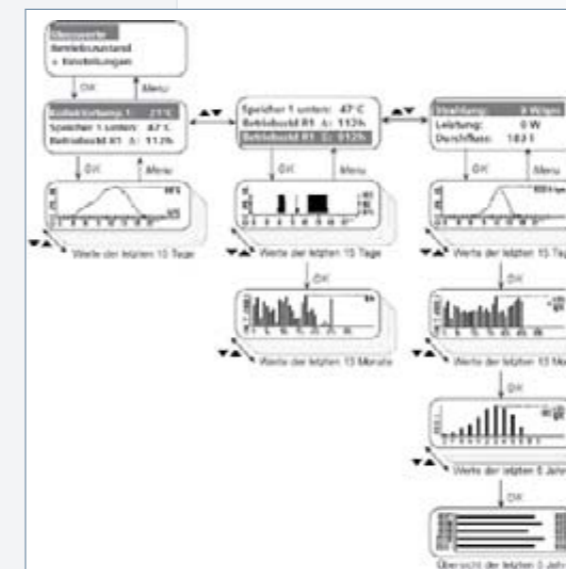


Abb. 2: Datenlogger Graphiken und Menüstruktur des Reglers TR 0704

Datenerfassung und Messwertvisualisierung

Sämtliche Messwerte, die von dem/den Erweiterungsmodul/en TA 0403 registriert werden, können über den Systemregler TR 0704 auch graphisch dargestellt werden. Ein großzügig dimensionierter Datenspeicher erlaubt die Darstellung der Messwerte in Kurvendarstellung über die letzten 15 Tage hinweg. Für die Bewertung der Pumpenlaufzeiten stehen Betriebsstunden-Graphiken sowohl der letzten 15 Tage als auch der letzten 13 Monate zur Verfügung. Die vom Systemregler TR 0704 erfassten Strahlungs-, Leistungs- und Durchflusswerte können darüber hinaus über einen Zeitraum der letzten 15 Tage, der letzten 13 Monate, der letzten fünf Jahre und einer fünf Jahresgesamtübersicht angezeigt werden.



## TPS 20

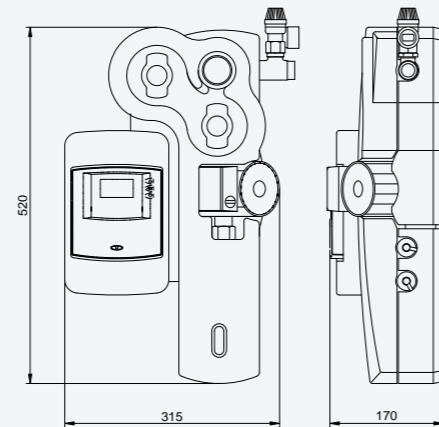
Die Zweistrang-Solarstation TPS 20 ist eine vormontierte hydraulische Komplettseinheit mit integriertem Steca Regler TR 0301.

Die Pumpengruppe ist das Bindeglied zwischen Sonnenkollektoranlage und Warmwasserspeicher und beinhaltet sämtliche Armaturen und Sicherheitseinrichtungen zum sicheren und dauerhaften Betrieb einer thermischen Solaranlage. Die komplette Vorfertigung ermöglicht eine einfache und schnelle Montage der gesamten Systemhydraulik. Mit Hilfe einer neu entwickelten Durchflussanzeige und einem Schauglas aus Borsilikatglas wird jederzeit der aktuelle Durchfluss angezeigt. Zur Erhöhung der Anlagenbetriebssicherheit kann optional ein integrierter Luftfang als stetiger Luftabscheider im Vorlaufstrang verwendet werden. Im Standard ist eine Solarthermiepumpe mit einer Einbaulänge von 130 mm des Typs WILLO Star ST20/6 vorgesehen. Alternativ werden gegen Aufpreis andere Pumpentypen mit G 1 Gewindeanschluss (bspw. ST20/7) angeboten. Der Vorlaufstrang und die Umwälzpumpe sind voll absperierbar, sodass bei Servicearbeiten oder einem Pumpenwechsel nicht die ganze Solaranlage entleert werden muss. Entsprechend unseren hohen Qualitätsansprüchen sind sämtliche mediumführenden Teile aus Messing und komplett verschraubt.

### Produktmerkmale

- DN 20 Solarstation mit integrierter Regelung Steca TR 0301
- Standardpumpe: Wilo Star ST20/6 (gegen Aufpreis bspw. ST20/7)
- Ganzmetall-Zeigerthermometer 0 - 160 °C für Vor- und Rücklauf
- Neu entwickelte Durchflussanzeige von 1 – 20 l/min
- Sicherheitsventil 6 bar, zugelassen für Solaranlagen
- Manometer 0 - 6 bar, hochtemperaturfest aus Vollmetall mit Absperrventil
- Schwerkraftbremsen im Vor- und Rücklauf aus Vollmessing, mit Kugelhahn-Absperrkugel aufstellbar
- Integrierter Luftfang für stetige Luftabscheidung während des Betriebs
- Integrierte und einfach zu bedienende Spül- und Befüllereinheit vor der Pumpe mittels KFE-Hähne
- Elastische Design-Wärmeisolierung aus wasserdampfgeschäumtem Polypropylen (EPP) bis 120 °C, kurzzeitig bis 160 °C belastbar, 100 % Isolation der Armaturen mit sehr guter Belüftung und Kühlung der Pumpen
- Wandmontage mit Stahl-Wandhalter für einfachste Montage
- Anschlüsse ¾" Aussengewinde flachdichtend
  - Kollektorseitig einfacher Edelstahlwellrohr-Anschluss flachdichtend ¾" oder
  - Schneidringverschraubung DN 20-18 mm CU oder DN 20-15 mm CU oder
  - Handelsübliche Fittings

### Technische Daten



Solarstation	TPS 20
Nenngröße	DN 20
Umwälzpumpe	Wilo Star ST20/6 (optional z. B. ST20/7)
Armaturen	Messing
Dichtungen	Klingersil /EPDM
Isolierung	Wasserdampfgeschäumter Polypropylen (EPP)
Max. Druck	10 bar
Max. Temperatur	120 °C, kurzzeitig 160 °C
Schwerkraftbremsen	Vor- und Rücklauf, aufstellbar 2 x 200 mm WS = 400 mm WS gesamt
Durchflussanzeige	1 - 20 l/min
Sicherheitsventil	6 bar, für thermische Solaranlagen
Manometer	0 - 6 bar, hochtemperaturfest
Thermometer	0 - 160 °C, Ganzmetall
Anschlüsse	¾" AG
Achsabstand	90 mm
Abmessungen inkl. Isolierung L x B x H	520 x 315 x 170 mm

### Solarstation Varianten



### TPS 20 AF

komplett mit:

- Wilo Star ST20/6 Pumpe
- TPA A-20 Luftabscheider
- TPA F-20 Durchflussanzeige

### TPS 20

mit Regler TR 0301



	inklusive	Typ
X	X	TPS 20 AFR31
X	-	TPS 20 AR31
-	X	TPS 20 FR31
-	-	TPS 20 R31
Luftabscheider	Durchflussanzeige	

### TPS 20

ohne Regler



	inklusive	Typ
X	X	TPS 20 AF
X	-	TPS 20 A
-	X	TPS 20 F
-	-	TPS 20
Luftabscheider	Durchflussanzeige	

### Solarstation Zubehör

#### TPA ADG3/4"

Anschluss-Set ¾" für Ausdehnungsgefäß  
Zum Anschließen an das Sicherheitsgefäß  
Zum Anschließen an das Sicherheitsgefäß ¾"; Edelstahl-Wellenschlauch ¾"  
IG – IG x 500 mm, Wandhalter mit Befestigungsmaterial, für max. Gefäß-Ø = 440 mm



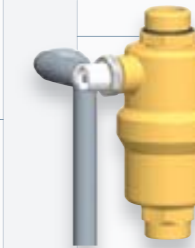
#### TPA FPA

Hand-, Füll- und Impfpumpe  
AG = ½", 15 mm Schlauchanschluss, mit zusätzlichem KFE-Hahn, erzielbarer Druck bis ca. 4 bar, Länge 225 mm



#### TPA A-20

Luftabscheider DN 20  
Speziell entwickelt für die stetige Entgasung der Wärmeträger-Flüssigkeit von Solaranlagen. Optimaler Einbauort: im Vorlauf vom Kollektor innerhalb der Solarstation. Im Luftabscheider sammelt sich die abgeschiedene Luft und kann von Zeit zu Zeit von Hand abgelassen werden. Dies empfiehlt sich vor allem bei der Verwendung von Edelstahl-Wellrohren um die Anlage vollständig zu entlüften.



#### Abmessungen L x B:

130 x 75 mm; Lufttopf: Ø 60 mm

#### Anschlüsse:

Anschlussgewinde 2 x 3/4" AG

#### TPA F-20

Durchflussanzeige DN 20  
Durchflussmengen-Messgerät mit Funktionskontrolle, im „kalten“ Rücklauf bis 120 °C belastbar, Messbereich 1 - 20 l/min



#### Abmessungen L x B:

106 x 40 mm

#### Anschlüsse:

oben 1" IG (Überwurfmutter), unten ¾" AG

#### TPA SVS-2015

Schneidring-Verschraubungs-Satz  
Passend zur TPS 20 Solarstation, 2 Stück als Satz verpackt aus Messing, für CU-Rohr Ø 15 mm, mit ¾"-Mutter



#### TPA SVS-2018

Schneidring-Verschraubungs-Satz  
Passend zur TPS 20 Solarstation, 2 Stück als Satz verpackt aus Messing, für CU-Rohr Ø 18 mm, mit ¾"-Mutter





## TPS 25

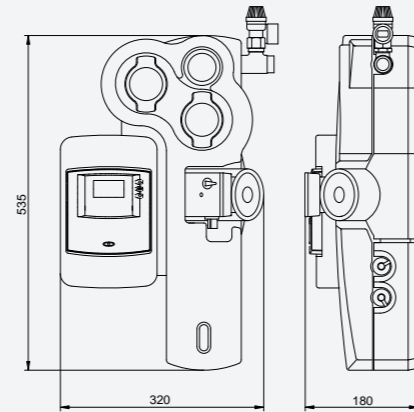
Die Zweistrang-Solarstation TPS 25 ist eine vormontierte hydraulische Kompletteneinheit mit integriertem Steca Regler TR 0301.

Die Pumpengruppe ist das Bindeglied zwischen Sonnenkollektoranlage und Warmwasserspeicher und beinhaltet sämtliche Armaturen und Sicherheitseinrichtungen zum sicheren und dauerhaften Betrieb einer thermischen Solaranlage. Die komplette Vorfertigung ermöglicht eine einfache und schnelle Montage der gesamten Systemhydraulik. Mit Hilfe einer neu entwickelten Durchflussanzeige und einem Schauglas aus Borsilikatglas wird jederzeit der aktuelle Durchfluss angezeigt. Um die Anlagenbetriebssicherheit weiter zu erhöhen kann optional ein integrierter Luftfang als stetiger Luftabscheider im Vorlaufstrang verwendet werden. Im Standard ist eine Umwälzpumpe mit einer Einbaulänge von 180 mm des Typs Wilo Star ST25/6 vorgesehen. Alternativ können andere Pumpentypen mit G 1½ Gewindeanschluss (bspw. Wilo Star ST25/7) gegen Aufpreis angeboten werden. Der Vorlaufstrang und die Umwälzpumpe sind voll absperbar, sodass bei Servicearbeiten oder einem Pumpenwechsel nicht die ganze Solaranlage entleert werden muss. Entsprechend unseren hohen Qualitätsansprüchen sind sämtliche mediumführenden Teile aus Messing und komplett verschraubt.

### Produktmerkmale

- DN 25 Solarstation mit integrierter Regelung Steca TR 0301
- Standardpumpe: Wilo Star ST25/6 (gegen Aufpreis bspw. ST25/7)
- Ganzmetall-Zeigerthermometer 0 - 160 °C für Vor- und Rücklauf
- Neu entwickelte Durchflussanzeige von 5 - 40 l/min
- Sicherheitsventil 6 bar, zugelassen für Solaranlagen
- Manometer 0 - 6 bar, hochtemperaturfest aus Vollmetall mit Absperrventil
- Schwerkraftbremsen im Vor- und Rücklauf aus Vollmessing, mit Kugelhahn-Absperrkugel aufstellbar
- Integrierter Luftfang für stetige Luftabscheidung während des Betriebs

### Technische Daten



Solarstation	TPS 25
Nenngröße	DN 25
Umwälzpumpe	Wilo Star ST25/6 (optional bspw. ST25/7), 3-stufig
Armaturen	Messing
Dichtungen	Klingersil / EPDM
Isolierung	Wasserdampfgeschäumter Polypropylen (EPP)
Max. Druck	10 bar
Max. Temperatur	120 °C, kurzzeitig 160 °C
Schwerkraftbremsen	Vor- und Rücklauf, aufstellbar 2 x 200 mm WS = 400 mm WS gesamt
Durchflussanzeige	5 - 40 l/min
Sicherheitsventil	6 bar, für thermische Solaranlagen
Manometer	0 - 6 bar, hochtemperaturfest
Thermometer	0 - 160 °C, Ganzmetall
Anschlüsse	1" AG
Achsabstand	90 mm
Abmessungen inkl. Isolierung L x B x H	535 x 320 x 180 mm

- Integrierte und einfach zu bedienende Spül- und Befülleneinheit vor der Pumpe mittels KFE-Hähne
- Elastische Design-Wärmeisolation aus wasserdampfgeschäumtem Polypropylen (EPP) bis 120 °C, kurzzeitig bis 160 °C belastbar, 100 % Isolation der Armaturen mit sehr guter Belüftung und Kühlung der Pumpen
- Wandmontage mit Stahl-Wandhalter für einfachste Montage
- Anschlüsse 1" Aussengewinde flachdichtend
  - Kollektorseitig einfacher Edelstahlwellrohr-Anschluss flachdichtend 1" oder
  - Schneidringverschraubung für CU-Rohr Ø 18 mm, mit 1"-Mutter mit Stützhülse oder CU-Rohr Ø 22 mm, mit 1"-Mutter mit Stützhülse, oder
  - Handelsübliche Fittings

### Solarstation Varianten



## TPS 25 AF

komplett mit:

- Pumpe
- TPA A-25 Luftabscheider
- TPA F-25 Durchflussanzeige

## TPS 25

mit Regler TR 0301



	inklusive	Typ
X	X	TPS 25 AFR31
X	-	TPS 25 AR31
-	X	TPS 25 FR31
-	-	TPS 25 R31
Luftabscheider	Durchflussanzeige	

## TPS 25

ohne Regler

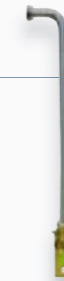


	inklusive	Typ
X	X	TPS 25 AF
X	-	TPS 25 A
-	X	TPS 25 F
-	-	TPS 25
Luftabscheider	Durchflussanzeige	

### Solarstation Zubehör

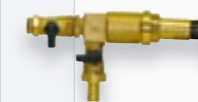
#### TPA ADG3/4"

Anschluss-Set ¾" für Ausdehnungsgefäß  
Zum Anschließen an das Sicherheitsfließen ¾"; Edelstahl-Wellenschlauch ¾" IG – IG x 500 mm, Wandhalter mit Befestigungsmaterial, für max. Gefäß-Ø = 440 mm



#### TPA FPA

Hand-, Füll- und Impfpumpe  
AG = ½", 15 mm Schlauchanschluss, mit zusätzlichem KFE-Hahn, erzielbarer Druck bis ca. 4 bar, Länge 225 mm



#### TPA A-25

Luftabscheider DN 25  
Speziell entwickelt für die stetige Entgasung der Wärmeträger-Flüssigkeit von Solaranlagen. Optimaler Einbauort: im Vorlauf vom Kollektor innerhalb der Solarstation. Im Luftabscheider sammeln sich die abgeschiedene Luft und kann von Zeit zu Zeit von Hand abgelassen werden. Dies empfiehlt sich vor allem bei der Verwendung von Edelstahl-Wellrohren um die Anlage vollständig zu entlüften.



**Abmessungen L x B:**  
180 x 85 mm; Lufttopf: Ø 70 mm  
**Anschlüsse:**  
Anschlussgewinde 2 x 1" AG

#### TPA F-25

Durchflussanzeige DN 25  
Durchflussmengen-Messgerät mit Funktionskontrolle, im „kalten“ Rücklauf bis 120 °C belastbar, Messbereich 5 – 40 l/min  
**Abmessungen L x B:**  
95 x 42 mm  
**Anschlüsse:**  
2 x 1" AG



#### TPA SVS-2518

Schneidring-Verschraubungs-Satz  
Passend zur TPS 25 Solarstation, 2 Stück als Satz verpackt aus Messing, mit Stützhülsen für CU-Rohr Ø 18 mm, mit 1"-Mutter



#### TPA SVS-2522

Schneidring-Verschraubungs-Satz  
Passend zur TPS 25 Solarstation, 2 Stück als Satz verpackt aus Messing, mit Stützhülsen für CU-Rohr Ø 22 mm, mit 1"-Mutter





## Steca TA VM1

Das Volumenmessteil TA VM1 dient zur Erfassung des Volumenstroms von Wasser oder Wasser-Glykolegemischen.

Mit Hilfe eines Kontaktgebers (Reed-Relais) wird nach einem definierten Durchfluss von beispielsweise einem Liter jeweils ein Impuls (1 Liter/Impuls) an den angeschlossenen solarthermischen Regler (z. B. Suntana/Suntana 2/TR 0603/TR 0704) gesendet. Gleichzeitig ermittelt der Regler eine Temperaturdifferenz aus den gemessenen Vorlauf- und Rücklauftemperaturen und berechnet aus der Temperaturdifferenz, dem Durchflusswert und spezifischen Stoffwerten des Wärmeträgermediums die entsprechende Wärmemenge. Die ermittelte Wärmemenge wird anschließend von den Reglern in kWh angezeigt.

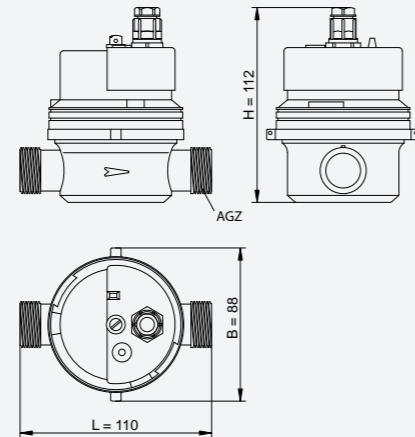
### Produktmerkmale

- Nennweite: DN 15
- Nenndurchfluss  $Q_n$ : 1,5 m<sup>3</sup>/h
- Impulsrate: 1 l/Imp.
- Betriebstemperatur max.: 120 °C
- Betriebsdruck: bis 16 bar nach DIN 2401
- Bau- und Anschlussmaße nach DIN ISO 4064
- Für waagerechten und senkrechten Einbau
- Hartmetall-Lagerung bis 120 °C
- Kontaktbelastung: 24 V (ohne Vorwiderstand)
- Kabellänge: 3 m

### Besonderheiten

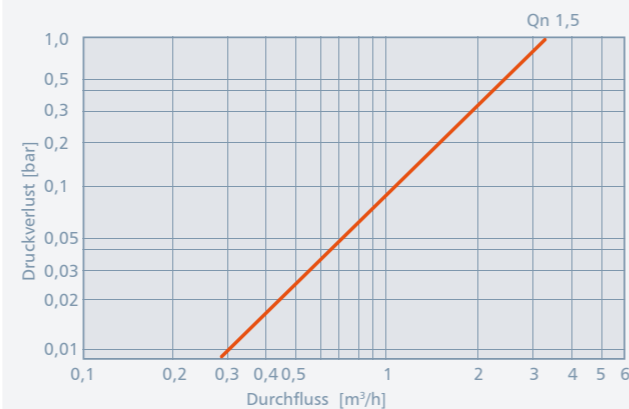
- Die Baureihe ist mit spezieller Hartmetalllagerung als Einstrahl-Flügelradzähler in Volltrockenläufer-Ausführung mit Magnetkupplung nach dem neuesten Stand konzipiert.
- Nur noch das Flügelrad arbeitet im Nassraum, um Störungen durch unreines Wasser auszuschalten.
- Das Rollenzählwerk ist staub- und wasserdicht evakuiert, um ein Beschlagen der Glasscheibe bei starken Temperaturschwankungen zu vermeiden.
- Das Zählwerk ist zur leichteren Ablesbarkeit drehbar.

### Technische Daten



Volumenmessteil	
Impulsrate	1 l/Impuls
Nennweite DN	15
Max. Betriebstemperatur Tmax	120 °C
Max. Betriebsdruck PN	16 bar
Nenndurchfluss $Q_n$	1,5 m <sup>3</sup> /h
Größter Durchfluss $Q_{max}$	3 m <sup>3</sup> /h
Anschlussgewinde Zähler nach ISO 228/1 (AGZ – Zoll)	G 3/4 B
Anschlussgewinde Verschraubung nach DIN 2999 (AGV – Zoll)	R 1/2
Länge L	110 mm
Breite B	88 mm
Höhe H	112 mm
Gewicht (ohne Verschraubung)	0,8 kg

### Druckverlustkurve



## Steca TA VM2

Das Volumenmessteil TA VM2 dient zur Erfassung des Volumenstroms von Wasser oder Wasser-Glykolegemischen.

Mit Hilfe eines Kontaktgebers (Reed-Relais) wird nach einem definierten Durchfluss von beispielsweise zehn Liter jeweils ein Impuls (10 Liter/Impuls) an den angeschlossenen solarthermischen Regler (z. B. Suntana/Suntana 2/TR 0603/TR 0704) gesendet. Gleichzeitig ermittelt der Regler eine Temperaturdifferenz aus den gemessenen Vorlauf- und Rücklauftemperaturen und berechnet aus der Temperaturdifferenz, dem Durchflusswert und spezifischen Stoffwerten des Wärmeträgermediums die entsprechende Wärmemenge. Die ermittelte Wärmemenge wird anschließend von den Reglern in kWh angezeigt.

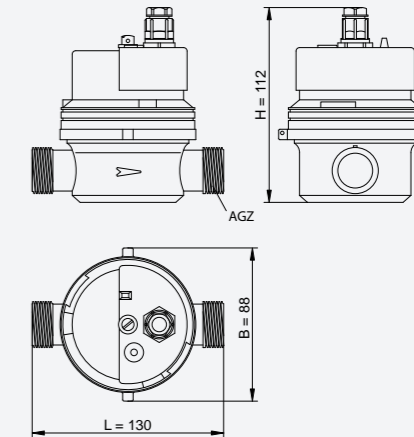
### Produktmerkmale

- Nennweite: DN 20
- Nenndurchfluss  $Q_n$ : 2,5 m<sup>3</sup>/h
- Impulsrate: 10 l/Imp.
- Betriebstemperatur max.: 120 °C
- Betriebsdruck: bis 10 bar nach DIN 2401
- Bau- und Anschlussmaße nach DIN ISO 4064
- Für waagerechten und senkrechten Einbau
- Hartmetall-Lagerung bis 120 °C
- Kontaktbelastung: 24 V (ohne Vorwiderstand)
- Kabellänge: 3 m

### Besonderheiten

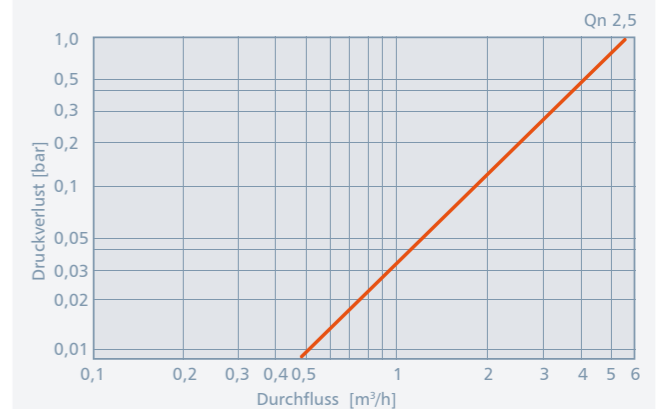
- Die Baureihe ist mit spezieller Hartmetalllagerung als Einstrahl-Flügelradzähler in Volltrockenläufer-Ausführung mit Magnetkupplung nach dem neuesten Stand konzipiert.
- Nur noch das Flügelrad arbeitet im Nassraum, um Störungen durch unreines Wasser auszuschalten.
- Das Rollenzählwerk ist staub- und wasserdicht evakuiert, um ein Beschlagen der Glasscheibe bei starken Temperaturschwankungen zu vermeiden.
- Das Zählwerk ist zur leichteren Ablesbarkeit drehbar.

### Technische Daten



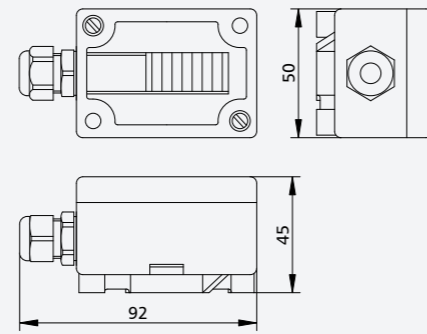
Volumenmessteil	
Impulsrate	10 l/Impuls
Nennweite DN	20
Max. Betriebstemperatur Tmax	120 °C
Max. Betriebsdruck PN	10 bar
Nenndurchfluss $Q_n$	2,5 m <sup>3</sup> /h
Größter Durchfluss $Q_{max}$	5 m <sup>3</sup> /h
Anschlussgewinde Zähler nach ISO 228/1 (AGZ – Zoll)	G 1 B
Anschlussgewinde Verschraubung nach DIN 2999 (AGV – Zoll)	R 3/4
Länge L	130 mm
Breite B	88 mm
Höhe H	112 mm
Gewicht (ohne Verschraubung)	1,0 kg

### Druckverlustkurve





### Technische Daten



Einstrahlungssensor	TA ES1
Abmessungen Zelle	4,5 cm <sup>2</sup>
Abmessungen Gehäuse	70 x 70 x 45 mm <sup>2</sup>
Max. Länge Anschlussleitung bei Leitungsquerschnitt: 1,5 mm <sup>2</sup>	20 m
bei Leitungsquerschnitt: 2,5 mm <sup>2</sup>	33 m
Kabellänge (UV-beständig) im Lieferumfang:	3 m

### Produktmerkmale

- Anbringung: Horizontal und geneigt einsetzbar
- Unsicherheit: ± 5 % im Jahresmittel
- Wetterfestes, UV-beständiges Gehäuse
- Verwendung als:
  - Strahlungsschwellwertschalter
  - Visualisierung Einstrahlungsintensität

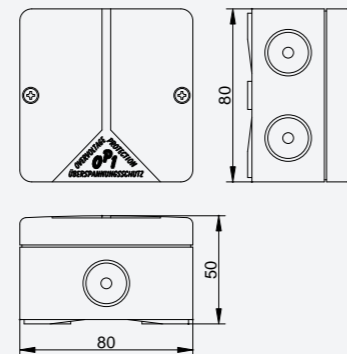
## Steca TA ES1

Der Einstrahlungssensor TA ES1 basiert auf einer monokristallinen Silizium-Solarzelle und dient der Erfassung der momentanen solaren Einstrahlungsintensität.

Die Silizium-Solarzelle ist in einen wetterfesten, transparenten und UV-beständigen Kunststoffdeckel einlaminiert. Über eine PG-Verschraubung und Käfigzugklemmen wird der Sensor angeschlossen. Der Sensor TA ES1 kann als sogenannter Strahlungsschwellwertschalter verwendet werden, um die Solarkreispumpe aufgrund der momentanen solaren Einstrahlungsleistung in Betrieb zu setzen oder abzuschalten. Alternativ dient die Erfassung der Einstrahlungsleistung zur Solaranlagenüberwachung und Auswertung. Im Lieferumfang enthalten ist ein 3 m langes, 2-adriges, UV-beständiges Anschlusskabel.



### Technische Daten



Überspannungsschutz	OP1
Zulässige Umgebungstemperatur	-25 °C ... +70 °C
Schutzklasse	IP 65 / DIN 40050
Gewicht	50 g
Abmessungen L x B x H	80 x 80 x 50 mm

### Produktmerkmale

- Einfache und schnelle Montage durch Federzugklemmen
- Spritzwassergeschütztes Gehäuse mit Schutzart IP 65
- Sicherer Schutz gegen ortsnahe Blitzeinschläge und fremdinduzierte Überspannungen durch Varistor

## Steca TA OP1

Der Überspannungsschutz TA OP1 ist eine Anschlussdose im spritzwassergeschützten IP 65 Schutzgehäuse und dient dem Schutz des Kollektorfühlers gegen ortsnahe Blitzeinschläge und fremdinduzierte Überspannungen.

Mit Hilfe einer Varistor Schutzdiode werden hierbei atmosphärische Überspannungen abgefangen die möglicherweise zur Zerstörung des Kollektorsensors führen könnten. Der Einsatz des TA OP1 empfiehlt sich generell in jeder solarthermischen Anlage zum zusätzlichen Schutz des Kollektorfühlers. Außerdem garantiert die einfache Handhabung der verwendeten Federdruckklemmen eine schnelle und sichere Installation des Kollektorfühlers mit einer Fühlerkabelverlängerung.



## Steca Pt1000 Tauchfühler

Tauchfühler dienen zur Erfassung von Temperaturen in flüssigen und gasförmigen Medien und sind für den Einbau in bestehende oder bauseits vorhandene Tauchhülsen vorgesehen.

### Produktmerkmale

- Zum Einbau in Tauchhülsen

Temperatursensor	Pt1000 Klasse B
Messbereich	-50 °C ... +180 °C
Durchmesser Ø	6 mm
DIN IEC 751	
Silikonkabel	1.500 mm
Hülsenlänge	50 mm
Werkstoff Sensorhülse	Edelstahl



## Steca Pt1000-RAF Rohranlegefühler

Der Pt1000-RAF ist ein Rohranlegefühler mit Spannband und axialem Fühlerrohr zur Temperaturerfassung an Leitungen und Rohren (z. B. Kalt- und Warmwasser) oder an Heizungssträngen.

### Produktmerkmale

- Zur Befestigung an Rohren inklusive Rohrschelle

Rohranlegefühler	Pt1000-RAF
Messbereich	-50 °C ... +180 °C
Durchmesser Ø	6 mm
DIN IEC 751	
Silikonkabel	3.000 mm
Nennlänge x Durchmesser Ø	20 mm x Ø 15 mm
Werkstoff Sensorhülse	Aluminium



## Steca Pt1000-MWT Mantelwiderstandsthermometer

Das Mantelwiderstandsthermometer Pt1000-MWT wird aufgrund seiner Eigenschaften an allen Messorten, wo eine anwendungsspezifische Einbaulänge und problemloses Auswechseln erwünscht sind, eingesetzt. Der gute Wärmeübergang zwischen Schutzrohr und Temperatursensor ermöglicht kurze Ansprechzeiten und hohe Messgenauigkeiten. In den Messeinsatz ist serienmäßig ein Pt1000-Temperatursensor nach DIN EN 60 751, Klasse B in Zweileiterschaltung eingesetzt.

### Produktmerkmale

- Verstellbare Eintauchtiefe mittels Klemmringverschraubung

Mantelwiderstandsthermometer	Pt1000-MWT
Messbereich	-10 °C ... +105 °C
Durchmesser Ø	4,5 mm
DIN IEC 751	
PVC-Kabel	2.000 mm
Nennlänge	350 mm
Werkstoff Sensorhülse	Edelstahl
Klemmverschraubung	G 1/4"
Werkstoff Klemmverschraubung	Edelstahl
Werkstoff Klemmring	Edelstahl

Die dramatischen Weltklimaberichte haben die Menschen aufgerüttelt: Es ist „fünf vor zwölf“ beim Kampf gegen die Klimakatastrophe! Steca hat die Bedeutung regenerativer Energien als Beitrag zum aktiven Klimaschutz früh erkannt: Das Unternehmen mit Hauptsitz in Memmingen hat sich zum Vorreiter in der Entwicklung leistungsstarker Umwelttechnologien für die Nutzung des unerschöpflichen Energiepotentials der Sonne entwickelt.

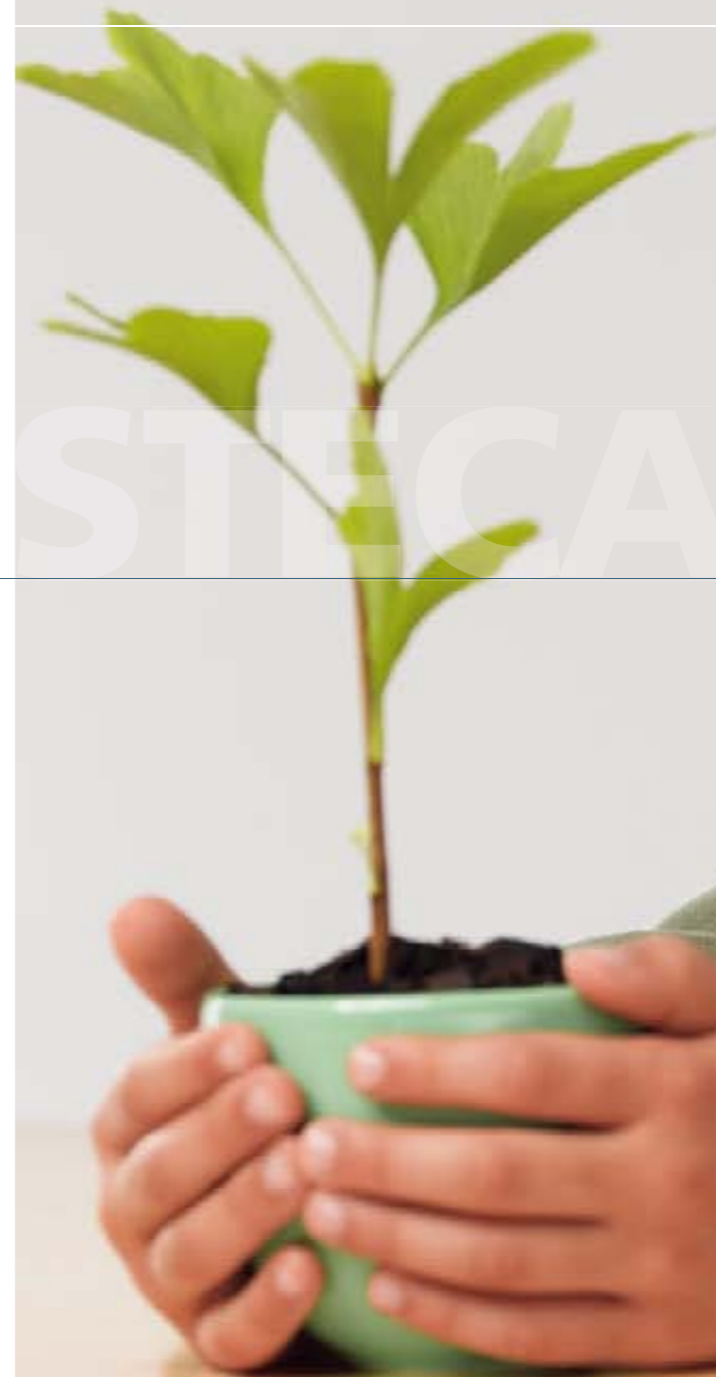
## Das Unternehmen Steca

### Produkte und Lösungen für eine ökologische Zukunft.

Als führender Anbieter von Produkten für die Solarelektronik setzt Steca bei der Regelung und Steuerung der Sonnenenergie international Maßstäbe. In den drei Marktsegmenten Photovoltaik, Solar Home- und Inselsysteme, in der Netzeinspeisung und der Solarthermie steht der Name Steca für Innovation und Weitblick. Konzeption, Entwicklung, Produktion und Vertrieb haben sich höchsten Qualitätsstandards verschrieben. Im Fokus stehen maßgeschneiderte Lösungen für die effektive Nutzung der Sonneneinstrahlung. Durch die Beteiligung an internationalen Forschungsprojekten an führenden Instituten und Hochschulen forciert Steca die Weiterentwicklung der Solarenergie.

Aktiver Klimaschutz durch die Förderung regenerativer Energien stellt bei Steca die Basis jeglichen Handelns dar.

Heute die Technologien für die Zukunft entwickeln und dauerhaft die CO<sub>2</sub>-Emissionen verringern, lautet das erklärte Ziel des Unternehmens. Steca betrachtet die im eigenen Haus entwickelten Technologien außerdem stets unter dem Aspekt der einfachen Handhabung und daraus resultierenden Nutzbarkeit für die breite Basis der Bevölkerung – weltweit.



Steca Elektronik

**Solarelektronik – made by Steca**

**30 Jahre Steca Elektronik**

**Steca – Der EMS-Provider**

**Dienstleistungen um das Thema Elektronik**

**Regional und international**



### Umwelt- und Klimaschutz

Umweltschutz hat für die Steca Elektronik viele Facetten. Neben der Selbstverständlichkeit, umweltfreundliche Produktionsverfahren in der Elektronikfertigung anzuwenden, entwickelte die Firma Steca stromsparende Elektronik für den Haushaltsbereich, lange bevor dies überhaupt ein Thema in der Branche und der Öffentlichkeit war. Inzwischen trägt die Elektronik von Steca wesentlich dazu bei, den Stromverbrauch von Haushaltsgeräten zu senken. Produkte des Bereiches Solarelektronik ermöglichen eine umweltfreundliche Nutzung der sauberen und kostenlosen Sonnenenergie. Heute steuern und regeln über eine Million Solarregler weltweit solare Energiesysteme mit 100 MWp Leistung.



*Die konsequente Entwicklung neuer Technologien macht Steca zu einem führenden Anbieter auf dem Gebiet der Solarelektronik.*

## Solarelektronik – made by Steca

Durch das effiziente Zusammenspiel von Forschung und Entwicklung, Produktion, Vertrieb und Qualitätskontrolle in einem Haus werden höchste Qualitätsstandards gewährleistet.



### Forschung und Entwicklung

Forschung ist für Steca eine wichtige Grundlage, um unseren Kunden auch in Zukunft innovative Produkte zur Verfügung stellen zu können. Zu diesem Zweck arbeitet Steca europaweit mit den führenden Forschungsinstituten im Bereich Erneuerbare Energien, wie dem Fraunhofer Institut für Solare Energiesysteme zusammen. Dadurch wurde Steca zum weltweiten Technologieführer im Bereich intelligenter Solarelektronik. Der Ladezustandsalgorithmus, der im patentierten AtonIC-Prozessor seit zehn Jahren zur Verfügung steht und die optimierte Hybrid-Ladetechnologie sind nur wenige Beispiele.

Unser hoch motiviertes Entwicklungsteam erforscht neue Technologien und lässt Produktideen Wirklichkeit werden. Modern ausgestattete Labors erlauben uns, optimale Ergebnisse zu erzielen. Alle Entwicklungsschritte werden mit Hilfe eines integrierten Projektmanagementsystems ständig überprüft.

### Präzision und Detail

Steca-Produkte bestehen aus zahlreichen Komponenten, die im Detail exakt aufeinander abgestimmt sind. Präzision von der Entwicklung bis zur Fertigung sind dabei Voraussetzungen, die ein qualitativ hochwertiges Produkt mit einer langen Lebensdauer entstehen lassen.

### Design und Innovation

Modernes und zeitloses Äußeres mit einer innovativen und präzisen Technik im Innern sind Merkmale von Produkten, die für einen jahrzehntelangen Einsatz entwickelt werden.

### Neutral und unabhängig

Steca ist zu 100 % neutral und unabhängig. Durch die Konzentration auf die Entwicklung und Produktion im Bereich der Solarelektronik und den Verzicht auf den Handel mit anderen Komponenten wie Solarmodule oder Batterien sind wir in der Lage, unsere Produkte an alle Marktteilnehmer zu verkaufen. Alle unsere Kunden profitieren so durch ein überzeugendes Preis-Leistungsverhältnis von diesem Skalierungseffekt.

### Qualitätsmanagement

Steca garantiert höchste Qualität, Sicherheit und Zuverlässigkeit und legt dabei größten Wert auf die Umweltverträglichkeit während der Entwicklung, Konstruktion, der Produktion und dem Vertrieb unserer Produkte.

**Steca ist zertifiziert nach:**

- DIN EN ISO 9001:2000
- DIN EN ISO 14001:2004

und auditiert nach

- TS 16949
- VDA 6.3

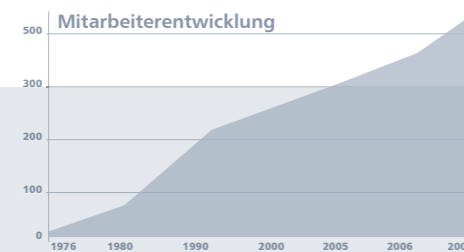
Zahlreiche weitere Qualitätszertifikate von unterschiedlichen Institutionen weltweit zeigen die herausragende Qualität unserer Produkte. Die Solarladeregler von Steca sind zertifiziert für alle Weltbankprojekte.



### Steca in Zahlen

Anzahl der produzierten Baugruppen im Jahr:	3,2 Mio.
Anzahl der täglich ausgelieferten Baugruppen:	15.000
Anzahl der jährlich produzierten Baugruppentypen:	2.600
Anzahl der ständig eingelasteten Produktionsaufträge:	600
Anzahl der Bauelemente, die pro Stunde auf Leiterplatten bestückt werden:	45.000
Anzahl der Bauelemente, die durchschnittlich pro Jahr bestückt werden:	200 Mio.
Anzahl der Mitarbeiter 1976:	3
Anzahl der Mitarbeiter 2006:	390
Geplante Anzahl der Mitarbeiter 2008:	650

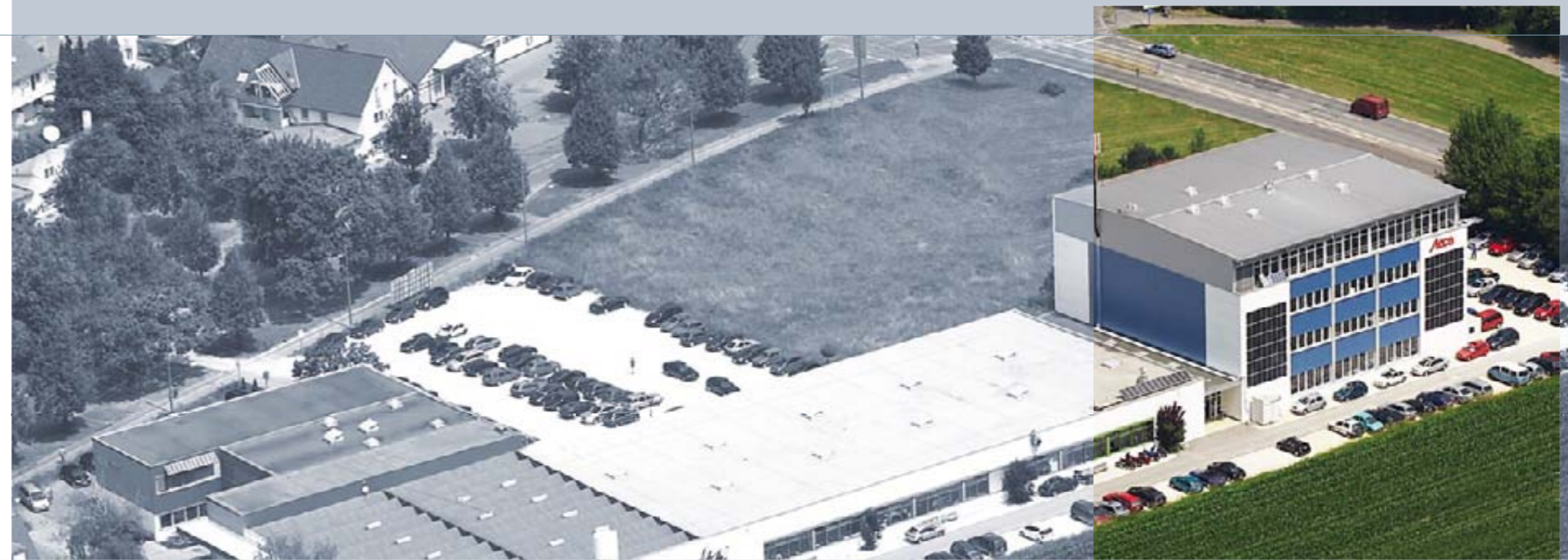
Angaben zur Produktion beziehen sich auf durchschnittliche Aufträge und Produktionskapazitäten aus den Jahren 2005/2006



## 30 Jahre Steca Elektronik

### Geschichte und Entwicklung

Das Unternehmen Steca blickt heute auf eine über 30-jährige Geschichte zurück. Seit seiner Gründung im Jahre 1976 hat das Unternehmen einen erfolgreichen Weg zurückgelegt.



Gründung als Montagebetrieb für Batterieanlagen, Entwicklung und Produktion von Batterieladesystemen

1976

Entwicklung zum bedeutenden professionellen Elektronik-Zulieferer

1980

Erweiterung um die Produktbereiche Kabeltechnik und Solarelektronik mit eigener Produktlinie

1990

Vergrößerung der Betriebsfläche für die Entwicklung und Fertigung auf 10.000 qm

2000

Ausbau des Solarbereichs um die Produktlinie Wechselrichter zur Netzeinspeisung. Steca wird dadurch zum weltweit einzigen Anbieter, der ein komplett eigenes Produktprogramm zur Steuerung und Regelung von Solaranlagen entwickelt, produziert und vertreibt.

2005

Eröffnung des Produktionsstandortes Bulgarien mit 5.000 qm Betriebsfläche ...

2006

Inbetriebnahme von Werk III mit 3.500 qm Betriebsfläche

2007

Ausbau zum Fullservice-Elektronik-Dienstleister

Inbetriebnahme von Werk II mit 3.500 qm Produktionsfläche

... und Weichenstellung für eine erfolgreiche Zukunft.

### Stecas Innovationen

Im Laufe der Jahre setzt Steca immer wieder Impulse durch innovative Entwicklungen auf dem Gebiet der Elektronik.

Hier einige Beispiele:



**Batterien intelligent laden.**  
Erstes Batterieladesystem mit Ausgleichsladung. Dadurch steigert die Steca die Lebensdauer in Reihe geschalteter Batterien. Und das mit nur einem Ladegerät.



**SOC – State of Charge.**  
Das speziell entwickelte adaptive SOC-Ladefahren sichert eine besonders schonende Ladung der Batterie mit dem Resultat einer längeren Batterielebensdauer.



**Wegweisend in der Energieeffizienz**  
Als Energieeffizienz noch kein Thema war, entwickelte Steca bereits die erste Elektronik in der Klasse A und setzte damit Maßstäbe. Heute ist A++ bei uns der Standard.



**Graphische Animation**  
Wo der Markt noch auf herkömmliche Anzeigen setzt, bietet Steca den ersten solarthermischen Regler mit graphisch animiertem Solarkreis an. Eine Innovation, die von vielen kopiert wird.



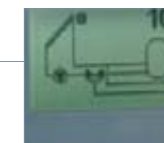
**Exklusives Zubehör für exklusive Automobile**  
Für exklusive Automobile bieten wir als weltweit erster Hersteller elektronische Systeme an, die eine klare Glasscheibe in eine transluzente oder getönte Scheibe verwandeln.



**Für widrige Umgebungen ...**  
... ist es Steca gelungen, sicher funktionierende Baugruppen zu entwickeln, die diesen Anforderungen gerecht werden. Diese Produkte gehören zu den ersten ihrer Art.



**Die dritte Dimension**  
Wenn es richtig eng wird, mechanische und elektronische Elemente gekoppelt werden müssen, entwickeln und produzieren wir in der dritten Dimension.



**Vollgraphik-Display**  
Eine weitere Innovation ist der erste solarthermische Regler mit einem Vollgraphik-Display. Auch hier setzen wir Maßstäbe in der Anzeigentechnologie und dem Informationsgehalt.

## Steca – Der EMS-Provider

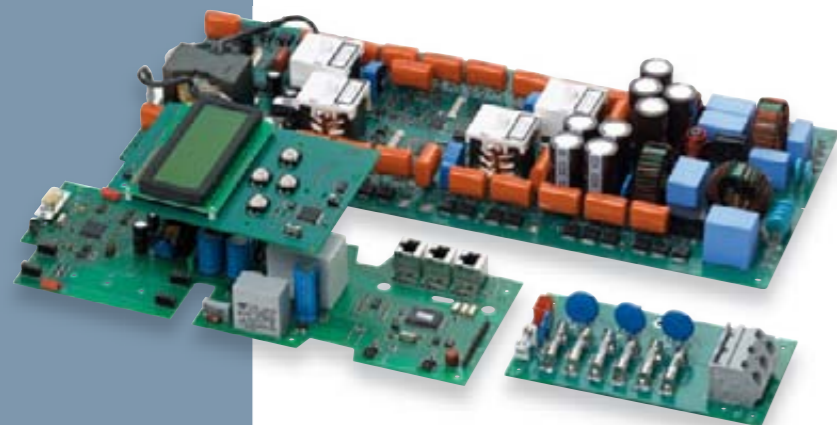
### Electronic Manufacturing Services

Elektronik im Alltag verbessert und sichert unser Leben in nahezu allen Lebensbereichen. Ob im Automobil, in der Haustechnik, Medizin- und Informationstechnik, Industrie und Forschung oder Umwelt- und Solartechnik – die technische Entwicklung der Elektronik ermöglicht immer mehr Anwendungen.

Das Unternehmen Steca ist in den vergangenen Jahren mit diesem Markt gewachsen und hat sich als bedeutender Electronic Manufacturing Services Provider (EMS) positioniert. Hohe Kompetenz in der Entwicklung elektronischer Baugruppen, Qualitätssicherung, Materialwirtschaft und Logistik, sowie die Erfahrung in der Herstellung von Elektronik für alle Lebensbereiche, haben zum weltweiten Markterfolg des Unternehmens geführt.

Elektronische Bauteile und Geräte werden heute in vielen Variationen in nahezu allen Ländern produziert. Sich in diesem Umfeld zu behaupten, ist selbst für moderne und führende Unternehmen eine große Herausforderung. Unsere Antworten darauf sind unsere Stärken: Hervorragend ausgebildete und motivierte Mitarbeiter, jahrelange Erfahrung, strukturierte und innovative Vorgehensweise, durchdachte Fertigungsprozesse und nicht zuletzt modernste Produktionsmethoden.

Hinzu kommen gleich bleibende Qualität und hohe Funktionssicherheit bei einem stimmigen Preis-Leistungs-Verhältnis. Das alles zeichnet uns aus, trägt zu unserem Erfolg bei und dem unserer Kunden.



*Steca steht traditionell für Ideen und Innovationen im Bereich EMS, Solarelektronik und Batterie-Ladesysteme.*

Steca verknüpft Elektronik und Prozesse auf intelligente und effektive Art. Was daraus entsteht ist das, was bei der Steca zum Alltag gehört: Ein hervorragendes Ergebnis.



Die täglichen Aufgaben drehen sich um Elektronik, doch entscheidend sind die Prozesse, die ein hervorragendes Produkt erst möglich machen.

## Dienstleistungen um das Thema Elektronik

### Die Summe durchdachter Schritte

Am Anfang einer Produktentwicklung steht die Produktidee. Bis zum fertigen Produkt muss eine Vielzahl von Schritten und Prozessen abgearbeitet werden, die von den Faktoren Zeit, Qualität und Preis bestimmt werden. Durchdachte und aufeinander abgestimmte Prozesse, kombiniert mit Kompetenz, Flexibilität und Erfahrung eines modernen Dienstleistungsunternehmens, tragen wesentlich zum Gelingen eines Projektes bei.

Steca beherrscht diese Schritte und Prozesse und garantiert die zeitgerechte Fertigung, eine hohe gleichbleibende Qualität und ein stimmiges Preis-Leistungs-Verhältnis.

#### Entwicklung

Konzept, Hard- und Software, CAD, Zertifizierung, Dokumentation, Bauteilqualifizierung

#### Erprobung

Typprüfung, Feldtest, Dauerversuch, Testlabor

#### Materiallogistik

Materialmanagement, Disposition, Wareneingang, Lagermanagement

#### Produktion

Automatische Bestückung (SMD, axial, radial), manuelle Bestückung, Mechatronik, Endmontage, Lackierung, Verguss

#### Prüfung

Incircuit-Test, Funktionstest, Run-in, Burn-in, Sicherheitstest

#### Produktlogistik

Just in Time, Lagerlieferung, Fuhrpark, Versand

#### After Sales Service

Allocationmanagement, Produktmanagement, Analyse und Dokumentation



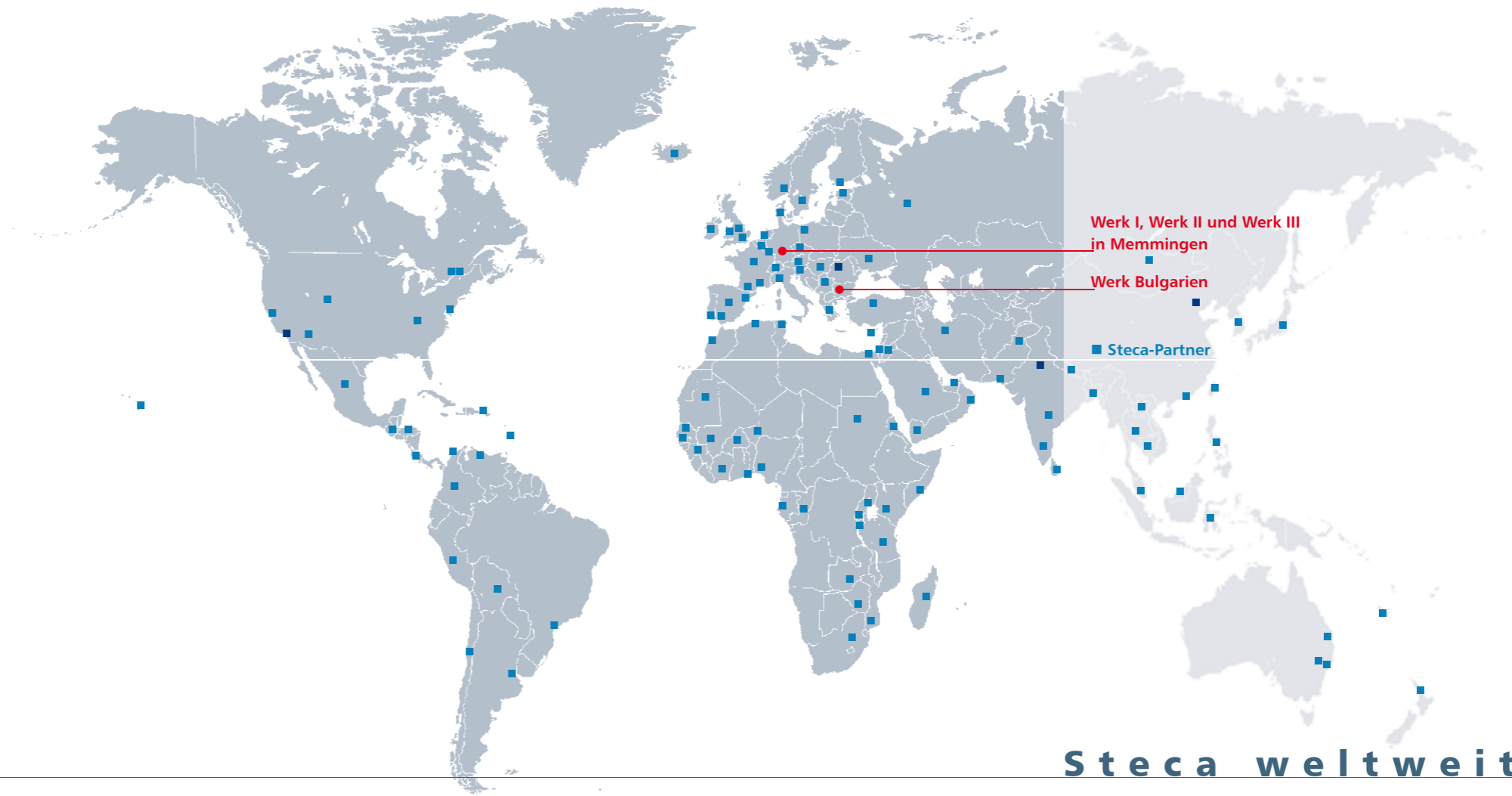


### Lösungen für die Zukunft

Mehr als eine Million Steca Solarladeregler regeln mehr als 110 MWp Leistung von Solarmodulen weltweit.

Die Sonne ist der größte Energielieferant auf der Erde. Die Sonne strahlt jeden Tag etwa 2.500 mal mehr Energie auf die Erde als wir momentan weltweit verbrauchen. Solarzellen wandeln diese Strahlungsenergie der Sonne umweltfreundlich – ohne Erzeugung von schädlichen Umweltgiften – in elektrischen Strom um.

Steca - nachhaltige Produkte für die nächste Generation.



### Regional und international

Steca ist eines der führenden Unternehmen für Solarladeregler.

# Steca weltweit



## Symbole

## Photovoltaik-Symbole:



**Solar Home System**  
Dieses Gerät eignet sich besonders für Solar Home Systeme.



**Dorfstromversorgungen**  
Dieses Gerät eignet sich für Anwendungen höherer Leistungsklassen oder zur Versorgung von ganzen Dörfern.



**Telekom**  
Dieses Gerät ist speziell für Telekommunikationsanwendungen aller Art geeignet.



**Camping**  
Dieses Gerät ist besonders für den Einsatz im Wohnmobil und im Campingbereich geeignet.



**Seewasser**  
Dieses Gerät ist besonders gegen Korrosion und Feuchtigkeit geschützt.



**Prepayment System**  
Dieses Gerät ist geeignet für Prepayment-Anwendungen zur ländlichen Elektrifizierung.



**Fernüberwachung**  
Dieses Gerät verfügt über die Möglichkeiten der Datenübertragung mit Hilfe eines Kabels, einer Telefonleitung oder auch drahtlos.



**Hybridsystem**  
Geeignet für Hybridsysteme, bei denen zusätzlich Diesel-, Benzin-, Gas-, Windgeneratoren o. ä. eingesetzt werden.



**Leistung der Solarmodule**  
Maximale Eingangsleistung der angeschlossenen Solarmodule.



**Unterbrechungsfreie Stromversorgung**  
Dieses Gerät kann die Batterie auch von einer externen AC-Quelle aus laden.



**SOC**  
Dieses Gerät berechnet den Ladezustand der Batterie mit Hilfe des AtonIC Prozessors.



**LC-Display**  
Dieses Gerät verfügt über eine digitale Anzeige, mit der unterschiedliche Systeminformationen angezeigt werden.



**Nachtlichtfunktion**  
Dieses Gerät ist geeignet für Nachtlichtsysteme.



**Energie-Effizienz Klasse**  
Dieses Gerät arbeitet sehr energiesparend und ist mit der höchsten Qualifizierung A++ ausgezeichnet.

## Solarthermie-Symbole:



**Kollektorfeld**  
Dieser Regler steuert eine Solaranlage mit einem Kollektorfeld



**Kollektorfeld Ost-/Westdach**  
Dieser Regler steuert eine Solaranlage mit Kollektorfeldern in Ost-/Westausrichtung



**1 Speicher**  
Dieser Regler kann eine Solaranlage mit 1 Speicher steuern



**2 Speicher**  
Dieser Regler kann eine Solaranlage mit 2 Speichern steuern



**3 Speicher**  
Dieser Regler kann eine Solaranlage mit 3 Speichern steuern



**4 Speicher**  
Dieser Regler kann eine Solaranlage mit 4 Speichern steuern



**Bypassfunktion**  
Regler mit Bypassfunktion für großflächige Kollektorfelder oder Systeme mit großem Rohrleitungsquerschnitt.



**Externer Wärmetauscher**  
Dieser Regler steuert eine Solaranlage mit externen Wärmetauschern.



**Wärmemengenzähler (WMZ)**  
Dieser Regler besitzt eine Wärmemengenzählerfunktion.



**Einstrahlungssensor/-schalter**  
Dieser Regler nutzt zusätzlich einen Einstrahlungssensor als „Schwellwertschalter“ oder zur Messwertfassung.



**Nachheizfunktion**  
Dieser Regler verfügt über eine thermostatische Nachheizfunktion.



**Feststoffkessel**  
Dieser Regler berücksichtigt einen Feststoffkessel als zusätzliche Wärmequelle.



**Heizkreis-Rücklaufanhebung**  
Regler mit einer Funktion zur Heizkreisrücklaufanhebung.

## Hydraulik-Symbole:



Temperaturfühler



Pumpe



Volumenstromzähler



Zapfstelle



3-Wege-Ventil



Kollektor



externer Wärmetauscher



Speicher



Speicher mit internem Wärmetauscher



Kombispeicher



Heizkörper



Nachheizung Öl/Gas



Feststoffkessel



[www.stecasolar.com](http://www.stecasolar.com)

723.528 | 22-2007  
© 2007 by Steca

Steca Elektronik GmbH  
Mammostraße 1  
87700 Memmingen  
Germany

Fon +49 (0) 8331 8558-0  
Fax +49 (0) 8331 8558-132