



Preisliste 2012

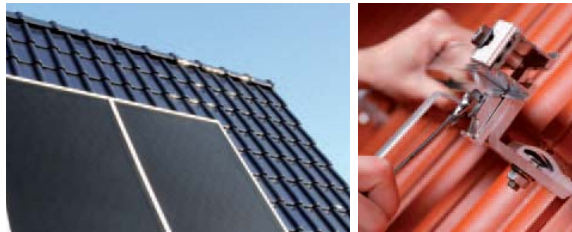
Solar- und Pelletheiztechnik



Strom. Wärme. Zukunft

Vor mehr als 30 Jahren hat Wagner & Co Solartechnik begonnen Produkte zu entwickeln, um die Kraft der Sonne zu nutzen.

Heute bietet das Unternehmen ressourcenschonende und wirtschaftliche Systemlösungen in den Bereichen Solarwärme, Pelletheiztechnik und Photovoltaik an.



AKTUELLES

Kompakt und doch gewachsen **S.07**

Mit 1000 Liter Speichervolumen ergänzt RATIOcompact 1000 das bisherige Solarheizsystem RATIOcompact 700

Nachfolger mit Mehrwert **S.64**

Der Systemregler SUNGO SXLplus ersetzt den erfolgreichen SUNGO SXL. Er bietet mehr Funktionen und eine vereinfachte Inbetriebnahme.

Einfach schnell verbinden **S.61**

Die Anschluss- und Verbindungsteile für das Doppelwellrohr sind jetzt spielend einfach zu montieren.

SOLARWÄRMESYSTEME

SOLAR-PAKETE	Solar-Pakete Übersicht	04
	Wichtige Hinweise zu den Paketen	06
	Solarheiz-Pakete	07
	Pelletkessel-Pakete	18
	Reinheiz-Pakete	18
	Solarwarmwasser-Pakete	19
	Kollektor-Pakete	22
<hr/>		
KOLLEKTOREN	EURO Sonnenkollektoren	27
	LBM Sonnenkollektoren	34
	Dachanker	38
	SOLARroof smart	39
<hr/>		
FRISCHWASSERSTATIONEN		41
RATIOfresh		
<hr/>		
SOLARZENTRALE RATIOcenter		43
<hr/>		
SPEICHER	RATIO Pufferspeicher	44
	TERMO Kombispeicher	45
	ECOplus Solarspeicher	46
	Speicherzubehör	47
<hr/>		
SOLARKREIS		50
<hr/>		
REGELUNGEN	SUNGO Regler	63
	Zubehör Regelungen	66
<hr/>		
ZUBEHÖR		69
<hr/>		
PELLETKESSEL XILO	Pelletkessel	70
	Zubehör Pelletkessel	71
	Pelletlagerung	74
	Zubehör Pelletlagerung	76
	Zubehör Abgassystem	78
	Heizkreis	79
<hr/>		
SERVICE UND WARTUNG		82
<hr/>		
LIEFERKONDITIONEN		87
<hr/>		

Unsere Solarwärmesysteme auf einen Blick

Solarheiz-Pakete

COMPACT line

S. 07

Solaranlage mit 4-6 EURO L20 AR / EURO L20 MQ AR Kollektoren sowie RATIOcompact-Station und Speicher mit 700 oder 1000 Liter

FRESH line

S. 10

Solaranlage mit 4-12 EURO L20 AR / EURO L20 MQ AR Kollektoren, Frischwasserstation RATIOfresh und Pufferspeicher RATIO mit 700, 1000 oder 1500 Liter

COMBI line

S. 15

Solaranlage mit 4-6 EURO L20 AR / EURO L20 MQ AR Kollektoren und Kombispeicher TERMO mit 700 oder 1000 Liter



Solar-Pellet-Pakete

XILO Pelletkessel - Pakete

S. 18

XILO Pelletkessel, Kesselkreisstation, Kesselsicherheitsgruppe, Thermische Ablaufsicherung, 5 Jahre Wagner & Co Garantie

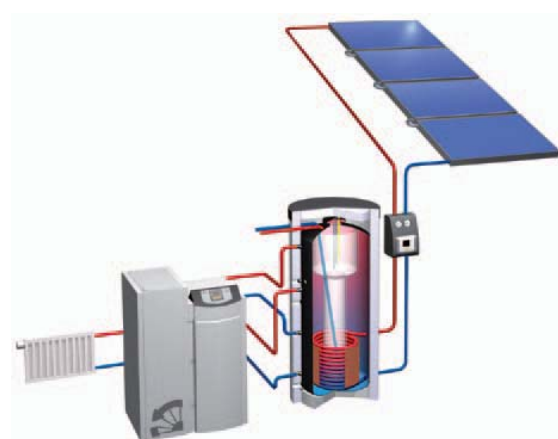
REINHEIZ-Pakete

S. 18

Frei wählbares Solarheiz-System mit einem XILO Pelletkessel-Paket

Beispiel:

Solarheiz-Paket COMBI line mit 4 EURO L20 Kollektoren und Kombispeicher TERMO 700 sowie Pelletkessel-Paket XILO 10



Solarwarmwasser-Pakete

TOP line **S. 20**
Solaranlage mit 2 oder 3 EURO L20 AR Kollektoren und Solarspeicher ECOplus mit 300 oder 400 Liter

BASIC line **S. 21**
Solaranlage mit 2 oder 3 EURO L42 Kollektoren und Solarspeicher ECObasic mit 300 oder 400 Liter



Kollektor-Pakete

TOP line KP **S. 22**
2-12 EURO L20 AR Kollektoren, Solarstation CIRCO und Regler SUNGO

TOP line KP MQ **S. 25**
3-12 EURO L20 MQ AR Kollektoren, Solarstation CIRCO und Regler SUNGO



Wichtige Hinweise zu den Paketen **Produktinfos, statische Auslegung**

Produktinfos zu unseren Solar-Paketen

- **Dachstatik**
Unsere Solar-Pakete zur Aufdachmontage enthalten jetzt 4 Dachanker pro Kollektor. Damit bieten wir mehr Sicherheit bei Schneelast und bei ungünstigen Sparrenabständen. Diese Anzahl ist ausreichend für die meisten Anwendungsfälle. Je nach regionalen (Geländehöhe, Schneelastzone oder Windlastzone) sowie baulichen Gegebenheiten, z.B. Montage im Rand- oder Eckbereich des Daches, können aber auch höhere Dachankerzahlen erforderlich werden. Bitte wenden Sie sich im Zweifelsfall mit konkreten Projektdaten an Ihren Kundenbetreuer oder an unseren Technischen Innendienst.
- **Vorgefäß**
Bei heizungsunterstützten Solar-Paketen mit Kollektoranordnung im Hochformat ist ein Vorgefäß zum Schutz des Ausdehnungsgefäßes erforderlich. In Solar-Paketen für Indachmontage und senkrechte Freiaufstellung ist bereits ein Vorgefäß enthalten. Bei Aufdachmontage mit senkrecht angeordneten Kollektoren muss das Vorgefäß zusätzlich bestellt werden.
- **Solarzubehör**
Solarleitungen und Elektro-Kleinmaterial sind nicht Bestandteil des Lieferumfangs. Für Solar-Pakete ohne Frischwasserstation empfehlen wir den Einbau eines Brauchwassermischers (S. 47).
- **Kappenventil**
Für eine fachgerechte Wartung und Inbetriebnahme unserer Solaranlagen empfehlen wir grundsätzlich den Einbau eines Kappenventils.
- **Speicheranschlusssätze**
Bitte bestellen Sie zusätzlich zu unseren Solar-Paketen einen passenden Speicheranschlusssatz (ausgenommen COMPACT line).
- **Twinflex TVA Schnellverrohrungssystem**
Einfach zu verlegendes Doppel-Wellrohr mit Fühlerkabel (S. 60).
- **Höhenverstellbare Dachanker für EURO MQ**
Für die Montage von EURO MQ Kollektoren empfehlen wir den Einsatz von höhenverstellbaren Dachankern. Die Anschlüsse können damit einfacher ausgerichtet werden.
- **Montagematerial für getrennte Kollektorfelder**
Mit dem Montagematerial in den Paketen können die Kollektoren zusammenhängend montiert werden. Bei Aufteilung in mehrere getrennte Kollektorfelder wird in aller Regel Zusatzmaterial erforderlich.



Solarheiz-Pakete **COMPACT line 960/1200**

Jetzt inklusive
Speicheranschlusssatz

Solarheizsystem **COMPACT line** mit **EURO L20 AR** Kollektoren

- 4 oder 5 EURO L20 AR Flachkollektoren
- 1 Kollektor-Montageset
- 1 RATIOcompact Hydraulikstation 700/1000 für Solarkreis, Frischwasserbereitung und Heizungseinbindung inklusive integriertem Systemregler für alle Funktionsgruppen
- 1 RATIO Pufferspeicher mit 700/1.000 l
- 1 Ausdehnungsgefäßset
- 1 Speicheranschlusssatz
- 1 Solarflüssigkeit DC 20



Solarheizsystem COMPACT line	RC 960 AR Aufdach	RC 960 AR Indach	RC 960 AR Frei W	RC 960 AR Frei S	RC 1200 AR Aufdach	RC 1200 AR Indach	RC 1200 AR Frei S
Artikelnummer	144 013 07	144 013 08	144 013 10	144 013 09	144 013 11	144 013 12	144 013 13
Kollektor-Anz./-Typ	4 x L20 AR	4 x L20 AR SW	4 x L20 AR	4 x L20 AR	5 x L20 AR	5 x L20 AR SW	5 x L20 AR
Koll.fl. (brutto/netto), m ²	10,4/9,6	10,4/9,6	10,4/9,6	10,4/9,6	13/12	13/12	13/12
Montageart	Aufdach	Indach	Frei W	Frei S	Aufdach	Indach	Frei S
DC 20	15 l	20 l	15 l	20 l	20 l	25 l	25 l
Preis € (ohne MwSt.)	8.335,23	8.809,25	8.287,31	8.547,86	9.267,22	9.813,72	9.835,60

Varianten (Aufpreis)								
Kollektor	L20 AR	x	-	x	x	x	-	x
	L20 AR SW	72,59	x	72,59	72,59	90,74	x	90,74
RATIOcompact 700 mit Speicher RATIO 700		x	x	x	x	x	x	x
RATIOcompact 1000 mit Speicher RATIO RC 1000		463,34	463,34	463,34	463,34	463,34	463,34	463,34
Heizkreispumpen-Set		337,24	337,24	337,24	337,24	337,24	337,24	337,24
Dachanker	P Stv KF	x	-	-	-	x	-	-
	SF Stv	o	-	-	-	o	-	-
	K A2 Hv	o	-	-	-	o	-	-
	P Alu Hv	68,96	-	-	-	86,20	-	-
	PS Stv	54,04	-	-	-	67,55	-	-
	BS Blechz.	206,20	-	-	-	257,75	-	-
Ausd.gefäß	24 l	x	-	x	-	-	-	-
	35 l	11,19	x	11,19	x	x	x	x
	50 l	-	52,58	-	52,58	52,58	52,58	52,58
Vorgefäßset	5 l	73,29 ¹	x	-	x	-	-	-
	12 l	-	-	-	-	82,17 ¹	x	x

x = Im Set enthalten - = Nicht im Set enthalten o = Dachankertyp ohne Aufpreis wählbar

¹ Erforderlich bei Kollektormontage im Hochformat

► **INFO** Die vorgefertigte und gedämmte Station mit dem bereits verdrahteten Regler verringert die Montagezeit und die Materialkosten. Auch eine solare Rücklaufbeimischung ist bereits integriert. Hydraulisch ist RATIOcompact als Puffersystem (mit optionalem Heizkreispumpenset) oder für eine Anhebung des Heizungsrücklaufes einsetzbar.

Solarheiz-Pakete **COMPACT line 1440**

Jetzt inklusive
Speicheranschlusssatz

Solarheizsystem **COMPACT line** mit **EURO L20 AR** Kollektoren

- 6 EURO L20 AR Flachkollektoren
- 1 Kollektor-Montageset
- 1 RATIOcompact Hydraulikstation 1000 für Solarkreis, Frischwasserbereitung und Heizungseinbindung inklusive integriertem Systemregler für alle Funktionsgruppen
- 1 RATIO Pufferspeicher mit 1.000 l
- 1 Ausdehnungsgefäßse
- 1 Speicheranschlusssatz
- 1 Solarflüssigkeit DC 20



Solarheizsystem COMPACT line	RC 1440 AR Aufdach	RC 1440 AR Indach	RC 1440 AR Frei S
Artikelnummer	144 013 18	144 013 19	144 013 20
Kollektor-Anz./-Typ	6 x L20 AR	6 x L20 AR SW	6 x L20 AR
Koll.fl. (brutto/netto), m ²	15,7/14,4	15,7/14,4	15,7/14,4
Montageart	Aufdach	Indach	Frei S
DC 20	15 l	20 l	20 l
Preis € (ohne MwSt.)	10.641,68	11.301,41	10.981,37

Varianten (Aufpreis)				
Kollektor	L20 AR	x	-	x
	L20 AR SW	108,89	x	108,89
RATIOcompact 1000 mit Speicher RATIO RC 1000		x	x	x
Heizkreispumpen-Set		337,24	337,24	337,24
Dachanker	P Stv KF	x	-	-
	SF Stv	o	-	-
	K A2 Hv	o	-	-
	P Alu Hv	103,44	-	-
	PS Stv	81,06	-	-
	BS Blechz.	309,30	-	-
Ausd.gefäß	35l	x	-	-
	50 l	52,58	x	x
	80 l	-	27,91	27,91
Vorgefäßset	12 l	82,17 ¹	x	x

x = Im Set enthalten - = Nicht im Set enthalten o = Dachankertyp ohne Aufpreis wählbar

¹ Erforderlich bei Kollektormontage im Hochformat

Solarheiz-Pakete **COMPACT line MQ 960/1200/1440**

Jetzt inklusive
Speicheranschlusssatz

Solarheizsystem **COMPACT line** mit **EURO L20 MQ AR** Kollektoren

- 4, 5 oder 6 EURO L20 MQ AR Flachkollektoren
- 1 Kollektor-Montageset
- 1 RATIOcompact Hydraulikstation 700/1000 für Solarkreis, Frischwasserbereitung und Heizungseinbindung inklusive integriertem Systemregler für alle Funktionsgruppen
- 1 RATIO Pufferspeicher mit 700/1.000 l
- 1 Ausdehnungsgefäßset
- 1 Speicheranschlusssatz
- 1 Solarflüssigkeit DC 20



Solarheizsystem COMPACT line MQ	RC 960 MQ AR / Aufdach	RC 960 MQ AR / Frei	RC 1200 MQ AR / Aufdach	RC 1200 MQ AR / Frei	RC 1440 MQ AR / Aufdach	RC 1440 MQ AR / Frei
Artikelnummer	144 013 14	144 013 15	144 013 16	144 013 17	144 013 22	144 013 21
Kollektor-Anz./-Typ	4x L20 MQ AR	4x L20 MQ AR	5x L20 MQ AR	5x L20 MQ AR	6x L20 MQ AR	6x L20 MQ AR
Koll.fl. (brutto/netto), m²	10,4/9,6	10,4/9,6	13/12	13/12	15,7/14,4	15,7/14,4
Montageart	Aufdach	Frei	Aufdach	Frei	Aufdach	Frei
DC 20	20 l	20 l	20 l	20 l	20 l	20 l
Preis € (ohne MwSt.)	8.528,42	8.445,59	9.434,07	9.382,63	10.893,84	10.816,47

Varianten (Aufpreis)							
Kollektor	L20 MQ AR	x	x	x	x	x	x
	L20 MQ AR SW	71,64	71,64	89,55	89,55	107,46	107,46
RATIOcompact 700 mit Speicher RATIO 700		x	x	x	x	-	-
RATIOcompact 1000 mit Speicher RATIO RC 1000		463,34	463,34	463,34	463,34	x	x
Heizkreispumpen-Set		337,24	337,24	337,24	337,24	337,24	337,24
Dachanker	P Stv KF	x	-	x	-	x	-
	SF Stv	o	-	o	-	o	-
	K A2 Hv	o	-	o	-	o	-
	P Alu Hv	68,96	-	86,20	-	103,44	-
	PS Stv	54,04	-	67,55	-	81,06	-
	BS Blechz.	206,20	-	257,75	-	309,30	-
Ausd.gefäß	35 l	x	x	x	x	-	-
	50 l	52,58	52,58	52,58	52,58	x	x
	80 l	-	-	-	-	27,91	27,91

x = Im Set enthalten - = Nicht im Set enthalten o = Dachankertyp ohne Aufpreis wählbar

Solarheiz-Pakete **FRESH line 960/1200**

FRESH line Solaranlagen mit Frischwasserstation RATIOfresh und EURO L20 AR Kollektoren

- 4 oder 5 EURO L20 AR Flachkollektoren
- 1 Kollektor-Montageset
- 1 RATIOfresh Frischwasserstation
- 1 RATIO Pufferspeicher
- 1 CIRCO Solarstation mit Ausdehnungsgefäßset
- 1 SUNGO Regler
- 1 Solarflüssigkeit DC 20



FRESH line Solarheiz-Paket	RF 960 AR Aufdach	RF 960 AR Indach	RF 960 AR Frei W	RF 960 AR Frei S	RF 1200 AR Aufdach	RF 1200 AR Indach	RF 1200 AR Frei S
Artikelnummer	144 012 00	144 012 01	144 012 02	144 012 03	144 012 04	144 012 05	144 012 06
Kollektor-Anz./-Typ	4 x L20 AR	4 x L20 AR SW	4 x L20 AR	4 x L20 AR	5 x L20 AR	5 x L20 AR SW	5 x L20 AR
Koll.fl. (brutto/netto), m ²	10,4/9,6	10,4/9,6	10,4/9,6	10,4/9,6	13/12	13/12	13/12
Montageart	Aufdach	Indach	Frei W	Frei S	Aufdach	Indach	Frei S
Pufferspeicher RATIO	700 l	700 l	700 l	700 l	700 l	700 l	700 l
DC 20	15 l	20 l	15 l	20 l	20 l	25 l	25 l
Preis € (ohne MwSt.)	6.844,06	7.318,08	6.796,14	7.056,69	7.776,06	8.322,55	8.007,20

Varianten (Aufpreis)

Kollektor	L20 AR	x	-	x	x	x	-	x
	L20 AR SW	72,59	x	72,59	72,59	90,74	x	90,74
Solarstation	CIRCO 6	x	x	x	x	x	x	x
	CIRCO 6E TEC ⁴	131,10	131,10	131,10	131,10	131,10	131,10	131,10
RATIOfresh	200 ¹	x	x	x	x	x	x	x
RATIOfresh	400 ²	160,62	160,62	160,62	160,62	160,62	160,62	160,62
Speicher	700 l	x	x	x	x	x	x	x
	1.000 l	206,90	206,90	206,90	206,90	206,90	206,90	206,90
Regler	SL	187,84	187,84	187,84	187,84	187,84	187,84	187,84
	SXLplus	378,52	378,52	378,52	378,52	378,52	378,52	378,52
	Vario	900,19	900,19	900,19	900,19	900,19	900,19	900,19
Dachanker	P Stv KF	x	-	-	-	x	-	-
	SF Stv	o	-	-	-	o	-	-
	K A2 Hv	o	-	-	-	o	-	-
	P Alu Hv	68,96	-	-	-	86,20	-	-
	PS Stv	54,04	-	-	-	67,55	-	-
	BS Blechz.	206,20	-	-	-	257,75	-	-
Ausd.gefäß	24 l	x	-	x	-	-	-	-
	35 l	11,19	x	11,19	x	x	x	x
	50 l	-	52,58	-	52,58	52,58	52,58	52,58
Vorgefäßset	5 l	73,29 ³	x	-	x	-	-	-
	12 l	-	-	-	-	82,17 ³	x	x

x = Im Set enthalten - = Nicht im Set enthalten o = Dachankertyp ohne Aufpreis wählbar

¹ Inkl. Regler; ² Regler zusätzlich auswählen; ³ Erforderlich bei Kollektormontage im Hochformat; ⁴ Nur in Verbindung mit Regler SUNGO SXLplus und SUNGOvario

Solarheiz-Pakete **FRESH line 1440**

FRESH line Solaranlagen mit Frischwasserstation RATIOfresh und EURO L20 AR Kollektoren

- 6 EURO L20 AR Flachkollektoren
- 1 Kollektor-Montageset
- 1 RATIOfresh Frischwasserstation
- 1 RATIO Pufferspeicher
- 1 CIRCO Solarstation mit Ausdehnungsgefäßset
- 1 SUNGO Regler
- 1 Solarflüssigkeit DC 20



FRESH line Solarheiz-Paket	RF 1440 AR Aufdach	RF 1440 AR Indach	RF 1440 AR Frei S
Artikelnummer	144 012 07	144 012 08	144 012 10
Kollektor-Anz./-Typ	6 x L20 AR	6 x L20 AR SW	6 x L20 AR
Koll.fl. (brutto/netto), m ²	15,7/14,4	15,7/14,4	15,7/14,4
Montageart	Aufdach	Indach	Frei S
Pufferspeicher RATIO	1.000 l	1.000 l	1.000 l
DC 20	20 l	25 l	25 l
Preis € (ohne MwSt.)	8.894,07	9.553,80	9.233,75
Varianten (Aufpreis)			
Kollektor	L20 AR	x	-
	L20 AR SW	108,89	x
Solarstation	CIRCO 6	x	x
	CIRCO 6E TEC ⁴	131,10	131,10
RATIOfresh	200 ¹	x	x
	400 ²	160,62	160,62
	800 ²	1.688,75	1.688,75
Speicher	1.000 l	x	x
	1.500 l	381,13	381,13
Regler	SL	187,84	187,84
	SXLplus	378,52	378,52
	Vario	900,19	900,19
Dachanker	P Stv KF	x	-
	SF Stv	o	-
	K A2 Hv	o	-
	P Alu Hv	103,44	-
	PS Stv	81,06	-
	BS Blechz.	309,30	-
Ausd.gefäß	35 l	x	-
	50 l	52,58	x
	80 l	-	27,91
Vorgefäßset	12 l	82,17 ³	x

x = Im Set enthalten - = Nicht im Set enthalten o = Dachankertyp ohne Aufpreis wählbar

¹ Inkl. Regler; ² Regler zusätzlich auswählen; ³ Erforderlich bei Kollektormontage im Hochformat; ⁴ Nur in Verbindung mit Regler SUNGO SXLplus und SUNGOvario

Solarheiz-Pakete **FRESH line 1920**

FRESH line Solaranlagen mit Frischwasserstation **RATIOfresh** und **EURO L20 AR** Kollektoren

- 8 EURO L20 AR Flachkollektoren
- 1 Kollektor-Montageset
- 1 RATIOfresh Frischwasserstation
- 1 RATIO Pufferspeicher
- 1 CIRCO Solarkreisstation mit Ausdehnungsgefäßset
- 1 SUNGO Regler
- 1 Solarflüssigkeit DC 20



FRESH line Solarheiz-Paket	RF 1920 Aufdach	RF 1920 Indach	RF 1920 Frei S	RF 1920/2 Aufdach	RF 1920/2 Indach	RF 1920/2 Frei S
Artikelnummer	144 012 11	144 012 12	144 012 13	144 012 14	144 012 15	144 012 16
Kollektor-Anz./-Typ	8 x L20 AR	8 x L20 AR SW	8 x L20 AR	8 x L20 AR	8 x L20 AR SW	8 x L20 AR
Koll.fl. (brutto/netto), m ²	20,9/19,2	20,9/19,2	20,9/19,2	20,9/19,2	20,9/19,2	20,9/19,2
Montageart	Aufdach	Indach	Frei S	Aufdach	Indach	Frei S
Pufferspeicher RATIO	1.500 l	1.500 l	1.500 l	2 x 700 l	2 x 700 l	2 x 700 l
DC 20	25 l	25 l	25 l	25 l	30 l	30 l
Preis € (ohne MwSt.)	11.346,06	12.075,48	11.647,51	11.977,64	12.735,40	12.307,42

Varianten (Aufpreis)

Kollektor	L20 AR	x	-	x	x	-	x
	L20 AR SW	145,18	x	145,18	145,18	x	145,18
Solarstation	CIRCO 25/80	x	x	x	x	x	x
RATIOfresh	200 ¹	x	x	x	x	x	x
	400 ²	160,62	160,62	160,62	160,62	160,62	160,62
	800 ²	1.688,75	1.688,75	1.688,75	1.688,75	1.688,75	1.688,75
Speicher	2 x 700 l	-	-	-	x	x	x
	2 x 1.000 l	-	-	-	413,80	413,80	413,80
	1.500 l	x	x	x	-	-	-
Regler	SL	187,84	187,84	187,84	187,84	187,84	187,84
	SXLplus	378,52	378,52	378,52	378,52	378,52	378,52
	Vario	900,19	900,19	900,19	900,19	900,19	900,19
Dachanker	P Stv KF	x	-	-	x	-	-
	SF Stv	o	-	-	o	-	-
	K A2 Hv	o	-	-	o	-	-
	P Alu Hv	137,92	-	-	137,92	-	-
	PS Stv	108,08	-	-	108,08	-	-
	BS Blechz.	412,40	-	-	412,40	-	-
Ausd.gefäß	50 l	x	x	x	x	x	x
	80 l	27,91	27,91	27,91	27,91	27,91	27,91
Vorgefäßset	12 l	82,17 ³	x	x	82,17 ³⁾	x	x

x = Im Set enthalten - = Nicht im Set enthalten o = Dachankertyp ohne Aufpreis wählbar

¹ Inkl. Regler; ² Regler zusätzlich auswählen; ³ Erforderlich bei Kollektormontage im Hochformat

Solarheiz-Pakete **FRESH line 2160/2880**

FRESH line Solaranlagen mit Frischwasserstation RATIOfresh und EURO L20 AR Kollektoren

- 9 oder 12 EURO L20 AR Flachkollektoren
- 1 Kollektor-Montageset
- 1 RATIOfresh Frischwasserstation
- 1 bzw. 2 RATIO Pufferspeicher
- 1 CIRCO Solarkreisstation mit Ausdehnungsgefäßset
- 1 SUNGO Regler
- 1 Solarflüssigkeit DC 20



FRESH line Solarheiz-Paket	RF 2160 Aufdach	RF 2160 Frei S	RF 2160/2 Aufdach	RF 2160/2 Frei S	RF 2880/2 Aufdach	RF 2880/2 Frei S
Artikelnummer	144 012 17	144 012 18	144 012 19	144 012 20	144 012 21	144 012 22
Kollektor-Anz./-Typ	9 x L20 AR	9 x L20 AR	9 x L20 AR	9 x L20 AR	12 x L20 AR	12 x L20 AR
Koll.fl. (brutto/netto), m ²	23,5/21,6	23,5/21,6	23,5/21,6	23,5/21,6	31,3/28,8	31,3/28,8
Montageart	Aufdach	Frei S	Aufdach	Frei S	Aufdach	Frei S
Pufferspeicher RATIO	1.500 l	1.500 l	2 x 700 l	2 x 700 l	2 x 1.000 l	2 x 1.000 l
DC 20	25 l	30 l	30 l	35 l	35 l	40 l
Preis € (ohne MwSt.)	12.203,51	12.694,55	12.945,02	13.349,45	16.088,19	16.591,25

Varianten (Aufpreis)							
Kollektor	L20 AR	x	x	x	x	x	x
	L20 AR SW	163,33	163,33	163,33	163,33	217,77	217,77
Solarstation	CIRCO 25/80	x	x	x	x	x	x
RATIOfresh	200 ¹	x	x	x	x	x	x
	400 ²	160,62	160,62	160,62	160,62	160,62	160,62
	800 ²	1.688,75	1.688,75	1.688,75	1.688,75	1.688,75	1.688,75
Speicher	2 x 700 l	-	-	x	x	-	-
	2 x 1.000 l	-	-	-	-	x	x
	1.500 l	x	x	-	-	-	-
Regler	SL	187,84	187,84	187,84	187,84	187,84	187,84
	SXLplus	378,52	378,52	378,52	378,52	378,52	378,52
	Vario	900,19	900,19	900,19	900,19	900,19	900,19
Dachanker	P Stv KF	x	-	x	-	x	-
	SF Stv	o	-	o	-	o	-
	K A2 Hv	o	-	o	-	o	-
	P Alu Hv	155,16	-	155,16	-	206,88	-
	PS Stv	121,59	-	121,59	-	162,12	-
	BS Blechz.	463,95	-	463,95	-	618,60	-
Ausd.gefäß	80 l	x	x	x	x	x	x
	105 l	11,07	11,07	11,07	11,07	11,07	11,07
Vorgefäßset	18 l	110,01 ³	x	110,01 ³	x	110,01 ³	x

x = Im Set enthalten - = Nicht im Set enthalten o = Dachankertyp ohne Aufpreis wählbar

¹ Inkl. Regler; ² Regler zusätzlich auswählen; ³ Erforderlich bei Kollektormontage im Hochformat

Solarheiz-Pakete **FRESH line MQ 960/1200/1440**

FRESH line Solaranlagen mit Frischwasserstation RATIOfresh und EURO L20 MQ AR Kollektoren

- 4, 5 oder 6 EURO L20 MQ AR Flachkollektoren für die Quermontage
- 1 Kollektor-Montageset
- 1 RATIOfresh Frischwasserstation
- 1 RATIO Pufferspeicher
- 1 CIRCO Solarkreisstation mit Ausdehnungsgefäßset
- 1 SUNGO Regler
- 1 Solarflüssigkeit DC 20



FRESH line Solarheiz-Paket MQ	RF 960 MQ AR Aufdach	RF 960 MQ AR Frei	RF 1200 MQ AR Aufdach	RF 1200 MQ AR Frei	RF 1440 MQ AR Aufdach	RF 1440 MQ AR Frei
Artikelnummer	144 012 23	144 012 24	144 012 25	144 012 26	144 012 27	144 012 28
Kollektor-Anz./-Typ	4 x L20 MQ AR	4 x L20 MQ AR	5 x L20 MQ AR	5 x L20 MQ AR	6 x L20 MQ AR	6 x L20 MQ AR
Koll.fl. (brutto/netto), m ²	10,4/9,6	10,4/9,6	13/12	13/12	15,7/14,4	15,7/14,4
Montageart	Aufdach	Frei	Aufdach	Frei	Aufdach	Frei
Pufferspeicher RATIO	700 l	700 l	700 l	700 l	1.000 l	1.000 l
DC 20	20 l	20 l	20 l	20 l	20 l	20 l
Preis € (ohne MwSt.)	7.037,25	6.973,53	7.962,01	7.891,46	9.146,23	9.068,85
Varianten (Aufpreis)						
Kollektor	L20 MQ AR	x	x	x	x	x
	L20 MQ AR SW	71,64	71,64	89,55	89,55	107,46
Solarstation	CIRCO 6	x	x	x	x	x
	CIRCO 6E TEC ³	131,10	131,10	131,10	131,10	131,10
RATIOfresh	200 ¹	x	x	x	x	x
	400 ²	160,62	160,62	160,62	160,62	160,62
Speicher	700 l	x	x	x	-	-
	1.000 l	206,90	206,90	206,90	206,90	x
	1.500 l	-	-	-	-	381,13
Regler	SL	187,84	187,84	187,84	187,84	187,84
	SXLplus	378,52	378,52	378,52	378,52	378,52
	Vario	900,19	900,19	900,19	900,19	900,19
Dachanker	P Stv KF	x	-	x	-	x
	SF Stv	o	-	o	-	o
	K A2 Hv	o	-	o	-	o
	P Alu Hv	68,96	-	86,20	-	103,44
	PS Stv	54,04	-	67,55	-	81,06
	BS Blechz.	206,20	-	257,75	-	309,30
Ausd.gefäß	35 l	x	x	x	x	-
	50 l	52,58	52,58	52,58	52,58	x
	80 l	-	-	-	-	27,91

x = Im Set enthalten - = Nicht im Set enthalten o = Dachankertyp ohne Aufpreis wählbar

¹ Inkl. Regler; ² Regler zusätzlich auswählen; ³ Nur in Verbindung mit Regler SUNGO SXLplus und SUNGOvario

Solarheiz-Pakete **COMBI line 960/1200**

COMBI line Solaranlagen mit TERMO Kombispeicher und EURO L20 AR Kollektoren

- 4 oder 5 EURO L20 AR Flachkollektoren
- 1 Kollektor-Montageset
- 1 TERMO Kombispeicher 700 l
- 1 CIRCO Solarkreisstation mit Ausdehnungsgefäßset
- 1 SUNGO Regler
- 1 Solarflüssigkeit DC 20



COMBI line Solarheiz-Paket	SH 960 AR Aufdach	SH 960 AR Indach	SH 960 AR Frei W	SH 960 AR Frei S	SH 1200 AR Aufdach	SH 1200 AR Indach	SH 1200 AR Frei S
Artikelnummer	144 010 00	144 010 01	144 010 02	144 010 03	144 010 04	144 010 05	144 010 07
Kollektor-Anz./-Typ	4 x L20 AR	4 x L20 AR SW	4 x L20 AR	4 x L20 AR	5 x L20 AR	5 x L20 AR SW	5 x L20 AR
Koll.fl. (brutto/netto), m ²	10,4/9,6	10,4/9,6	10,4/9,6	10,4/9,6	13/12	13/12	13/12
Montageart	Aufdach	Indach	Frei W	Frei S	Aufdach	Indach	Frei S
Kombispeicher TERMO	700 l	700 l	700 l	700 l	700 l	700 l	700 l
DC 20	15 l	20 l	15 l	20 l	15 l	20 l	20 l
Preis € (ohne MwSt.)	6.249,69	6.723,71	6.201,77	6.462,32	7.158,36	7.702,62	7.387,27

Varianten (Aufpreis)

Kollektor	L20 AR	x	-	x	x	x	-	x
	L20 AR SW	72,59	x	72,59	72,59	90,74	x	90,74
Solarstation	CIRCO 6	x	x	x	x	x	x	x
	CIRCO 6E TEC ²	131,10	131,10	131,10	131,10	131,10	131,10	131,10
Regler	SL	x	x	x	x	x	x	x
	SXLplus	190,68	190,68	190,68	190,68	190,68	190,68	190,68
	Vario	712,35	712,35	712,35	712,35	712,35	712,35	712,35
Speicher	700 l	x	x	x	x	x	x	x
	1.000 l	345,73	345,73	345,73	345,73	345,73	345,73	345,73
Dachanker	P Stv KF	x	-	-	-	x	-	-
	SF Stv	o	-	-	-	o	-	-
	K A2 Hv	o	-	-	-	o	-	-
	P Alu Hv	68,96	-	-	-	86,20	-	-
	PS Stv	54,04	-	-	-	67,55	-	-
	BS Blechz.	206,20	-	-	-	257,75	-	-
Ausd.gefäß	24 l	x	-	x	-	-	-	-
	35 l	11,19	x	11,19	X	x	x	x
	50 l	-	52,58	-	52,58	52,58	52,58	52,58
Vorgefäßset	5 l	73,29 ¹	x	-	x	-	-	-
	12 l	-	-	-	-	82,17 ¹	x	x

x = Im Set enthalten - = Nicht im Set enthalten o = Dachankertyp ohne Aufpreis wählbar

¹ Erforderlich bei Kollektormontage im Hochformat; ² Nur in Verbindung mit Regler SUNGO SXLplus und SUNGOvario

Solarheiz-Pakete **COMBI line 1440**

COMBI line Solaranlagen mit TERMO Kombispeicher und EURO L20 AR Kollektoren

- 6 EURO L20 AR Flachkollektoren
- 1 Kollektor-Montageset
- 1 TERMO Kombispeicher 1.000 l
- 1 CIRCO Solarkreisstation mit Ausdehnungsgefäßset
- 1 SUNGO Regler
- 1 Solarflüssigkeit DC 20



COMBI line Solarheiz-Paket	SH 1440 AR Aufdach	SH 1440 AR Indach	SH 1440 AR Frei S	
Artikelnummer	144 010 08	144 010 09	144 010 11	
Kollektor-Anz./-Typ	6 x L20 AR	6 x L20 AR SW	6 x L20 AR	
Koll.fl. (brutto/netto), m ²	15,7/14,4	15,7/14,4	15,7/14,4	
Montageart	Aufdach	Indach	Frei S	
Kombispeicher TERMO	1.000 l	1.000 l	1.000 l	
DC 20	15 l	20 l	20 l	
Preis € (ohne MwSt.)	8.414,57	9.072,06	8.752,02	
Varianten (Aufpreis)				
Kollektor	L20 AR	x	-	x
	L20 AR SW	108,89	x	108,89
Solarstation	CIRCO 6	x	x	x
	CIRCO 6E TEC ²	131,10	131,10	131,10
Regler	SL	x	x	x
	SXLplus	190,68	190,68	190,68
	Vario	712,35	712,35	712,35
Dachanker	P Stv KF	x	-	-
	SF Stv	o	-	-
	K A2 Hv	o	-	-
	P Alu Hv	103,44	-	-
Ausd.gefäß	PS Stv	81,06	-	-
	BS Blechz.	309,30	-	-
	35 l	x	-	-
Vorgefäßset	50 l	52,58	x	x
	80 l	-	27,91	27,91
	12 l	82,17 ¹	x	x

x = Im Set enthalten - = Nicht im Set enthalten o = Dachankertyp ohne Aufpreis wählbar

¹ Erforderlich bei Kollektormontage im Hochformat; ² Nur in Verbindung mit Regler SUNGO SXLplus und SUNGOvario

Solarheiz-Pakete **COMBI line MQ 960/1200/1440**

COMBI line Solaranlagen mit TERMO Kombispeicher und EURO L20 MQ AR Kollektoren

- 4, 5 oder 6 EURO L20 MQ AR Flachkollektoren für die Quermontage
- 1 Kollektor-Montageset
- 1 TERMO Kombispeicher
- 1 CIRCO Solarkreisstation mit Ausdehnungsgefäßset
- 1 SUNGO Regler
- 1 Solarflüssigkeit DC 20



COMBI line-Solarheiz-Paket MQ	SH 960 MQ AR Aufdach	SH 960 MQ AR Frei	SH 1200 MQ AR Aufdach	SH 1200 MQ AR Frei	SH 1440 MQ AR Aufdach	SH 1440 MQ AR Frei
Artikelnummer	144 010 12	144 010 13	144 010 14	144 010 15	144 010 16	144 010 17
Kollektor-Anz./-Typ	4 x L20 MQ AR	4 x L20 MQ AR	5 x L20 MQ AR	5 x L20 MQ AR	6 x L20 MQ AR	6 x L20 MQ AR
Koll.fl. (brutto/netto), m ²	10,4/9,6	10,4/9,6	13/12	13/12	15,7/14,4	15,7/14,4
Montageart	Aufdach	Frei	Aufdach	Frei	Aufdach	Frei
Kombispeicher TERMO	700 l	700 l	700 l	700 l	1.000 l	1.000 l
DC 20	15 l	15 l	20 l	20 l	20 l	20 l
Preis € (ohne MwSt.)	6.419,56	6.355,83	7.367,64	7.297,09	8.690,05	8.612,68
Varianten (Aufpreis)						
Kollektor	L20 MQ AR	x	x	x	x	x
	L20 MQ AR SW	71,64	71,64	89,55	89,55	107,46
Solarstation	CIRCO 6	x	x	x	x	x
	CIRCO 6E TEC ¹	131,10	131,10	131,10	131,10	131,10
Regler	SL	x	x	x	x	x
	SXLplus	190,68	190,68	190,68	190,68	190,68
	Vario	712,35	712,35	712,35	712,35	712,35
Speicher	700 l	x	x	x	-	-
	1.000 l	345,73	345,73	345,73	345,73	x
Dachanker	P Stv KF	x	-	x	-	x
	SF Stv	o	-	o	-	o
	K A2 Hv	o	-	o	-	o
	P Alu Hv	68,96	-	86,20	-	103,44
	PS Stv	54,04	-	67,55	-	81,06
	BS Blechz.	206,20	-	257,75	-	309,30
Ausd.gefäß	35 l	x	x	x	x	-
	50 l	52,58	52,58	52,58	52,58	x
	80 l	-	-	-	-	27,91

x = Im Set enthalten - = Nicht im Set enthalten o = Dachankertyp ohne Aufpreis wählbar; ¹ Nur in Verbindung mit Regler SUNGO SXLplus und SUNGOvario

Pelletkessel-Pakete / Reinheiz-Pakete

XILO Pelletkessel-Pakete

- XILO Pelletkessel
- Kesselkreisstation
- Kesselsicherheitsgruppe
- Thermische Ablaufsicherung (XILO 21 und 26)
- 5 Jahre Wagner & Co-Garantie auf Kessel und Saugsystem inkl. Verschleißteile, gemäß unseren Garantiebedingungen



XILO Pelletkessel-Pakete	XILO 10	XILO 15	XILO 21	XILO 26
Leistungsbereich (kW)	3 - 9,9	4,4 - 15	6,3 - 21	7,5 - 25,9
Artikelnummer	141 113 00	141 113 01	141 113 02	141 113 03
Preis in € (ohne MwSt.)	8.670,26	8.968,52	9.349,07	9.595,91

► **INFO** Für alle Pelletartikel gelten abweichende Rabatte. Pelletartikel gehören zur Rabattgruppe 08 und sind in dieser Preisliste mit dem Kürzel RG08 gekennzeichnet.

Reinheiz-Paket = Pelletkessel-Paket + Solarheiz-Paket

Reinheiz-Paket - ein Beispiel	Preis in € (ohne MwSt.)
Solarheiz-Paket SH 960 AD mit SUNGO SXLplus	6.440,37
Pelletkessel-Paket XILO 10	+ 8.670,26
Reinheiz-Paket	= 15.110,63



Pelletkessel-Paket



Solarheiz-Paket

Solar-Warmwasser-Paket **FRESH line 480**

FRESH line Solaranlagen mit Frischwasserstation **RATIOfresh** und **EURO L20 AR** Kollektoren

- 2 EURO L20 AR Flachkollektoren
- 1 Kollektor-Montageset
- 1 RATIOfresh 200 Frischwasserstation inkl. Regler
- 1 RATIO 300 G Pufferspeicher
- 1 CIRCO Solarkreisstation mit Ausdehnungsgefäßset
- 1 Solarflüssigkeit DC 20



FRESH line- Solarwarmwasser-Paket	RF 480 AR Aufdach
Artikelnummer	144 012 29
Kollektor-Anz./-Typ	2 x L20 AR
Koll.fl. (brutto/netto), m ²	5,2/4,8
Montageart	Aufdach
DC 20	10 l
Preis € (ohne MwSt.)	4.240,60

Varianten (Aufpreis)		
Kollektor	L20 AR	x
	L20 AR SW	34,16
Solarstation	CIRCO 6	x
Speicher 300 l		x
Dachanker	P Stv KF	x
	SF Stv	o
	K A2 Hv	o
	P Alu Hv	32,45
	PS Stv	25,42
	BS Blechz.	97,04
Ausd.gefäß	12 l	x
	18 l	15,00

x = Im Set enthalten - = Nicht im Set enthalten o = Dachankertyp ohne Aufpreis wählbar

Solar-Warmwasser-Pakete TOP line 480/720

TOP line Solaranlagen mit ECOplus-Speicher und EURO L20 AR Kollektoren

- 2 oder 3 EURO L20 AR Flachkollektoren
- 1 Kollektor-Montageset
- 1 ECOplus-Solarspeicher 300 l/400 l
- 1 CIRCO Solarkreisstation mit Ausdehnungsgefäßset
- 1 SUNGO Regler
- 1 Solarflüssigkeit DC 20



TOP line Solar-Warmwasser-Paket	BW 480 AR Aufdach	BW 480 AR Indach	BW 480 AR Frei W	BW 480 AR Frei S	BW 720 AR Aufdach	BW 720 AR Indach	BW 720 AR Frei W	BW 720 AR Frei S
Artikelnummer	144 010 48	144 010 49	144 010 50	144 010 51	144 010 52	144 010 53	144 010 54	144 010 55
Kollektor-Anz./-Typ	2 x L20 AR	2 x L20 AR SW	2 x L20 AR	2 x L20 AR	3 x L20 AR	3 x L20 AR SW	3 x L20 AR	3 x L20 AR
Koll.fl. (brutto/netto), m ²	5,2/4,8	5,2/4,8	5,2/4,8	5,2/4,8	7,8/7,2	7,8/7,2	7,8/7,2	7,8/7,2
Montageart	Aufdach	Indach	Frei W	Frei S	Aufdach	Indach	Frei W	Frei S
ECOplus Solarspeicher	300 l	300 l	300 l	300 l	400 l	400 l	400 l	400 l
DC 20	10 l	10 l	10 l	10 l	10 l	10 l	10 l	10 l
Preis € (ohne MwSt.)	3.428,00	3.657,38	3.397,21	3.503,92	4.486,59	4.789,88	4.447,23	4.582,45

Varianten (zzgl. Paketpreis)

Kollektor L20 AR	x	-	x	x	x	-	x	x
L20 AR SW	36,30	x	36,30	36,30	36,30	x	54,44	54,44
Solarstation CIRCO 6	x	x	x	x	x	x	x	x
CIRCO 6E TEC ¹	131,10	131,10	131,10	131,10	131,10	131,10	131,10	131,10
Regler S	x	x	x	x	x	x	x	x
SL	56,26	56,26	56,26	56,26	56,26	56,26	56,26	56,26
SXLplus	246,94	246,94	246,94	246,94	246,94	246,94	246,94	246,94
Speicher 300 l	x	x	x	x	-	-	-	-
400 l	145,19	145,19	145,19	145,19	x	x	x	x
Dachanker P Stv KF	x	-	-	-	x	-	-	-
SF Stv	o	-	-	-	o	-	-	-
K A2 Hv	o	-	-	-	o	-	-	-
P Alu Hv	34,48	-	-	-	51,72	-	-	-
PS Stv	27,02	-	-	-	40,53	-	-	-
BS Blechz.	103,10	-	-	-	154,65	-	-	-
Ausd.gefäß 12 l	x	x	x	x	-	-	-	-
18 l	15,94	15,94	15,94	15,94	x	x	x	x
24 l	-	-	-	-	31,50	31,50	31,50	31,50

x = Im Set enthalten - = Nicht im Set enthalten o = Dachankertyp ohne Aufpreis wählbar; ¹ Nur in Verbindung mit Regler SUNGO SXLplus und SUNGOvario

Solar-Warmwasser-Pakete **BASIC line 410/610**

BASIC line Solaranlagen mit ECObasic-Speicher und EURO L42 Kollektoren

- 2 oder 3 EURO L42 Flachkollektoren
- 1 Kollektor-Aufdachmontageset
- 1 ECObasic-Solarspeicher 300 bzw. 400 l
- 1 CIRCO 6 Solarkreisstation mit Ausdehnungsgefäßset
- 1 Solarregler SUNGO mini
- 1 Solarflüssigkeit DC 20



BASIC line Solar-Paket	BW 410	BW 610
Artikelnummer	144 011 98	144 011 99
Kollektor-Anz./-Typ	2 x L42	3 x L42
Koll.fl. (brutto/netto), m ²	4,5/4,1	6,75/6,1
ECObasic Solarspeicher	300 l	400 l
DC 20	10 l	10 l
Ausdehnungsgefäß	12 l	18 l
Preis € (ohne MwSt.)	2.240,07	2.847,92
Varianten		
Dachanker P Stv KF	x	x
Dachanker SF Stv	o	o
Dachanker K A2 Hv	o	o

x = Im Set enthalten o = Dachankertyp ohne Aufpreis wählbar

► **INFO** EURO L42 Kollektor mit Aluminiumrahmen und 2,25 m² Bruttofläche (Abmessungen: 1933 mm x 1163 mm x 80 mm)
ECObasic-Speicher mit 50 mm Hartschaumdämmung, Mg-Schutzanode und 2 Fühlerhülsen.

ECObasic Anschlusssatz

- Zum Anschluss der ECObasic-Solarspeicher an das Trinkwassernetz, die Nachheizung und den Solarkreis
- 6 Tüllen-Sets und 1 Kappe 3/4"



ECObasic Anschlusssatz	Kombi
Artikelnummer	139 000 66
Preis in € (ohne MwSt.)	54,30

Kollektor-Pakete TOP line KP 480/720

TOP line Kollektor-Pakete mit EURO L20 AR Kollektoren (ohne Solarspeicher)

- 2 oder 3 EURO L20 AR Flachkollektoren
- 1 Kollektor-Montageset
- 1 CIRCO Solarkreisstation mit Ausdehnungsgefäßset
- 1 SUNGO Regler
- 1 Solarflüssigkeit DC 20



TOP line Kollektor-Paket	KP 480 AR Aufdach	KP 480 AR Indach	KP 480 AR Frei W	KP 480 AR Frei S	KP 720 AR Aufdach	KP 720 AR Indach	KP 720 AR Frei W	KP 720 AR Frei S
Artikelnummer	144 010 60	144 010 61	144 010 62	144 010 63	144 010 64	144 010 65	144 010 66	144 010 67
Kollektor-Anz./-Typ	2 x L20 AR	2 x L20 AR SW	2 x L20 AR	2 x L20 AR	3 x L20 AR	3 x L20 AR SW	3 x L20 AR	3 x L20 AR
Koll.fl. (brutto/netto), m ²	5,2/4,8	5,2/4,8	5,2/4,8	5,2/4,8	7,8/7,2	7,8/7,2	7,8/7,2	7,8/7,2
Montageart	Aufdach	Indach	Frei W	Frei S	Aufdach	Indach	Frei W	Frei S
DC 20	10 l	10 l	10 l	10 l	10 l	10 l	10 l	10 l
Preis € (ohne MwSt.)	2.562,17	2.805,04	2.529,57	2.642,55	3.529,30	3.850,43	3.487,63	3.630,80

Varianten (zzgl. Paketpreis)									
Kollektor	L20 AR	x	-	x	x	x	-	x	x
	L20 AR SW	38,43	x	38,43	38,43	57,65	x	57,65	57,65
Solarstation	CIRCO 6	x	x	x	x	x	x	x	x
	CIRCO 6E TEC ¹	138,81	138,81	138,81	138,81	138,81	138,81	138,81	138,81
Regler	S	x	x	x	x	x	x	x	x
	SL	59,57	59,57	59,57	59,57	59,57	59,57	59,57	59,57
	SXLplus	261,47	261,47	261,47	261,47	261,47	261,47	261,47	261,47
	Vario	813,83	813,83	813,83	813,83	813,83	813,83	813,83	813,83
Dachanker	P Stv KF	x	-	-	-	x	-	-	-
	SF Stv	o	-	-	-	o	-	-	-
	K A2 Hv	o	-	-	-	o	-	-	-
	P Alu Hv	36,50	-	-	-	54,75	-	-	-
	PS Stv	28,60	-	-	-	42,90	-	-	-
	BS Blechz.	109,18	-	-	-	163,77	-	-	-
Ausd.gefäß	12 l	x	x	x	x	-	-	-	-
	18 l	16,88	16,88	16,88	16,88	x	x	x	x
	24 l	-	-	-	-	33,35	33,35	33,35	33,35

x = Im Set enthalten - = Nicht im Set enthalten o = Dachankertyp ohne Aufpreis wählbar; ¹ Nur in Verbindung mit Regler SUNGO SXLplus und SUNGOvario

Kollektor-Pakete TOP line KP 960/1200/1440

TOP line Kollektor-Pakete mit EURO L20 AR Kollektoren (ohne Solarspeicher)

- 4, 5 oder 6 EURO L20 AR Flachkollektoren
- 1 Kollektor-Montageset
- 1 CIRCO Solarkreisstation mit Ausdehnungsgefäßset
- 1 SUNGO Regler
- 1 Solarflüssigkeit DC 20



TOP line Kollektor-Paket	KP 960 AR Aufdach	KP 960 AR Indach	KP 960 AR Frei W	KP 960 AR Frei S	KP 1200 AR Aufdach	KP 1200 AR Frei S	KP 1440 AR Aufdach	KP 1440 AR Frei S
Artikelnummer	144 010 68	144 010 69	144 010 70	144 010 71	144 010 72	144 010 73	144 010 74	144 010 75
Kollektor-Anz./-Typ	4 x L20 AR	4 x L20 AR SW	4 x L20 AR	4 x L20 AR	5 x L20 AR	5 x L20 AR	6 x L20 AR	6 x L20 AR
Koll.fl. (brutto/netto), m ²	10,4/9,6	10,4/9,6	10,4/9,6	10,4/9,6	13/12	13/12	15,7/14,4	15,7/14,4
Montageart	Aufdach	Indach	Frei W	Frei S	Aufdach	Frei S	Aufdach	Frei S
DC 20	15 l	15 l	15 l	15 l	15 l	15 l	15 l	20 l
Preis € (ohne MwSt.)	4.542,89	5.008,24	4.462,15	4.731,47	5.505,01	5.747,38	6.469,72	6.771,37

Varianten (zzgl. Paketpreis)									
Kollektor	L20 AR	x	-	x	x	x	x	x	x
	L20 AR SW	76,86	x	76,86	76,86	96,08	96,08	115,29	115,29
Solarstation	CIRCO 6	x	x	x	x	x	x	x	x
	CIRCO 6E TEC ²	138,81	138,81	138,81	138,81	138,81	138,81	138,81	138,81
Regler	S	x	x	x	x	x	x	x	x
	SL	59,57	59,57	59,57	59,57	59,57	59,57	59,57	59,57
	SXLplus	261,47	261,47	261,47	261,47	261,47	261,47	261,47	261,47
	Vario	813,83	813,83	813,83	813,83	813,83	813,83	813,83	813,83
Dachanker	P Stv KF	x	-	-	-	x	-	x	-
	SF Stv	o	-	-	-	o	-	o	-
	K A2 Hv	o	-	-	-	o	-	o	-
	P Alu Hv	73,00	-	-	-	91,25	-	109,50	-
	PS Stv	57,20	-	-	-	71,50	-	85,80	-
	BS Blechz.	218,36	-	-	-	272,95	-	327,54	-
Ausd.gefäß	24 l	x	x	x	x	-	-	-	-
	35 l	11,85	11,85	11,85	11,85	x	x	x	x
	50 l	-	-	-	-	55,67	55,67	55,67	55,67
Vorgefäßset	5 l	73,29 ¹	x	-	x	-	-	-	-
	12 l	-	-	-	-	82,17 ¹	x	82,17 ¹	x

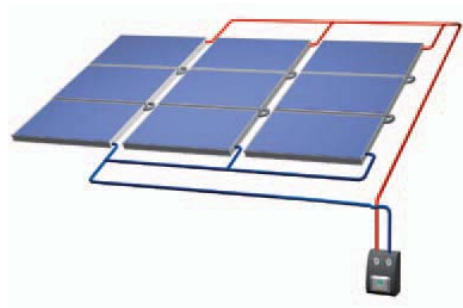
x = Im Set enthalten - = Nicht im Set enthalten o = Dachankertyp ohne Aufpreis wählbar

¹ Erforderlich bei Kollektormontage im Hochformat; ² Nur in Verbindung mit Regler SUNGO SXLplus und SUNGOvario

Kollektor-Pakete TOP line KP 1920/2160/2880

TOP line Kollektor-Pakete mit EURO L20 AR Kollektoren (ohne Solarspeicher)

- 8, 9 oder 12 EURO L20 AR Flachkollektoren
- 1 Kollektor-Montageset
- 1 CIRCO Solarkreisstation mit Ausdehnungsgefäßset
- 1 SUNGO Regler
- 1 Solarflüssigkeit DC 20



TOP line Kollektor-Paket	KP 1920 AR Aufdach	KP 1920 AR Frei S	KP 2160 AR Aufdach	KP 2160 AR Frei S	KP 2880 AR Aufdach	KP 2880 AR Frei S
Artikelnummer	144 010 76	144 010 77	144 010 78	144 010 79	144 010 80	144 010 81
Kollektor-Anz./-Typ	8 x L20 AR	8 x L20 AR	9 x L20 AR	9 x L20 AR	12 x L20 AR	12 X L20 AR
Koll.fl. (brutto/netto), m²	20,9/19,2	20,9/19,2	23,5/21,6	23,5/21,6	31,3/28,8	31,3/28,8
Montageart	Aufdach	Frei S	Aufdach	Frei S	Aufdach	Frei S
DC 20	25 l	25 l	25 l	25 l	30 l	30 l
Preis € (ohne MwSt.)	8.687,10	9.006,27	9.681,38	10.084,90	12.440,14	13.081,63

Varianten (zzgl. Paketpreis)							
Kollektor	L20 AR	x	x	x	x	x	x
	L20 AR SW	153,72	153,72	172,94	172,94	230,58	230,58
Solarstation	CIRCO25/80	x	x	x	x	x	x
Regler	S	x	x	x	x	x	x
	SL	59,57	59,57	59,57	59,57	59,57	59,57
	SXLplus	261,47	261,47	261,47	261,47	261,47	261,47
	Vario	813,83	813,83	813,83	813,83	813,83	813,83
Dachanker	P Stv KF	x	-	x	-	x	-
	SF Stv	o	-	o	-	o	-
	K A2 Hv	o	-	o	-	o	-
	P Alu Hv	146,00	-	164,25	-	219,00	-
	PS Stv	114,40	-	128,70	-	171,60	-
	BS Blechz.	436,72	-	491,31	-	655,08	-
Ausd.gefäß	50 l	x	x	-	-	-	-
	80 l	29,56	29,56	x	x	x	x
	105 l	-	-	11,72	11,72	11,72	11,72
Vorgefäßset	12 l	79,89 ¹	x	-	-	-	-
	18 l	-	-	110,01 ¹	x	110,01 ¹	x

x = Im Set enthalten - = Nicht im Set enthalten o = Dachankertyp ohne Aufpreis wählbar

¹ Erforderlich bei Kollektormontage im Hochformat

Kollektor-Pakete TOP line KP MQ 720/960/1440

TOP line Kollektor-Pakete Aufdach mit EURO L20 MQ AR Kollektoren (ohne Solarspeicher)

- 3, 4 oder 6 EURO L20 MQ AR Flachkollektoren für die Quermontage
- 1 Kollektor-Montageset
- 1 CIRCO Solarkreisstation mit Ausdehnungsgefäßset
- 1 SUNGO Regler
- 1 Solarflüssigkeit DC 20



TOP line Kollektor-Paket MQ	KP 720 MQ AR Aufdach	KP 720 MQ AR Frei	KP 960 MQ AR Aufdach	KP 960 MQ AR Frei	KP 1440 MQ AR Aufdach	KP 1440 MQ AR Frei
Artikelnummer	144 010 96	144 012 59	144 010 97	144 012 60	144 011 60	144 011 61
Kollektor-Anz./-Typ	3 x L20 MQ AR	3 x L20 MQ AR	4 x L20 MQ AR	4 x L20 MQ AR	6 x L20 MQ AR	6 x L20 MQ AR
Koll.fl. (brutto/netto), m²	7,8/7,2	7,8/7,2	10,4/9,6	10,4/9,6	15,7/14,4	15,7/14,4
Montageart	Aufdach	Frei	Aufdach	Frei	Aufdach	Frei
DC 20	10 l	10 l	15 l	15 l	15 l	20 l
Preis € (ohne MwSt.)	3.731,73	3.671,49	4.747,45	4.679,97	6.761,41	6.679,49

Varianten (zzgl. Paketpreis)							
Kollektor	L20 MQ AR	x	x	x	x	x	x
Kollektor	L20 MQ AR SW	56,89	56,89	75,85	75,85	113,78	113,78
Solarstation	CIRCO 6	x	x	x	x	x	x
	CIRCO 6E TEC ¹	138,81	138,81	138,81	138,81	138,81	138,81
Regler	S	x	x	x	x	x	x
	SL	59,57	59,57	59,57	59,57	59,57	59,57
	SXLplus	261,47	261,47	261,47	261,47	261,47	261,47
	Vario	813,83	813,83	813,83	813,83	813,83	813,83
Dachanker	P Stv KF	x	-	x	-	x	-
	SF Stv	o	-	o	-	o	-
	K A2 Hv	o	-	o	-	o	-
	P Alu Hv	54,75	-	73,00	-	109,50	-
	PS Stv	42,90	-	57,20	-	85,80	-
	BS Blechz.	163,77	-	218,36	-	327,54	-
Ausd.gefäß	24 l	x	x	-	-	-	-
	35 l	11,85	11,85	x	x	-	-
	50 l	-	-	55,67	55,67	x	x
	80 l	-	-	-	-	29,56	29,56

x = Im Set enthalten - = Nicht im Set enthalten o = Dachankertyp ohne Aufpreis wählbar; ¹ Nur in Verbindung mit Regler SUNGO SXLplus und SUNGOvario

Kollektor-Pakete TOP line KP MQ 1920/2400/2880

TOP line Kollektor-Pakete Aufdach mit EURO L20 MQ AR Kollektoren (ohne Solarspeicher)

- 8, 10 oder 12 EURO L20 MQ AR Flachkollektoren für die Quermontage
- 1 Kollektor-Montageset
- 1 CIRCO Solarkreisstation mit Ausdehnungsgefäßset
- 1 SUNGO Regler
- 1 Solarflüssigkeit DC 20



TOP line Kollektor-Paket MQ	KP 1920 MQ AR Aufdach	KP 1920 MQ AR Frei	KP 2400 MQ AR Aufdach	KP 2400 MQ AR Frei	KP 2880 MQ AR Aufdach	KP 2880 MQ AR Frei
Artikelnummer	144 010 84	144 010 85	144 010 88	144 010 89	144 010 90	144 010 91
Kollektor-Anz./-Typ	8 x L20 MQ AR	8 x L20 MQ AR	10 x L20 MQ AR	10 x L20 MQ AR	12 x L20 MQ AR	12 x L20 MQ AR
Koll.fl. (brutto/netto), m²	20,9/19,2	20,9/19,2	26/24	26/24	31,20/28,80	31,20/28,80
Montageart	Aufdach	Frei	Aufdach	Frei	Aufdach	Frei
DC 20	25 l	25 l	30 l	30 l	30 l	30 l
Preis € (ohne MwSt.)	9.023,09	8.888,14	11.040,98	10.891,58	12.999,29	12.835,43

Varianten (zzgl. Paketpreis)						
Solarstation CIRCO 25/80	x	x	x	x	x	x
Regler S	x	x	x	x	x	x
SL	59,57	59,57	59,57	59,57	59,57	59,57
SXLplus	261,47	261,47	261,47	261,47	261,47	261,47
Vario	813,83	813,83	813,83	813,83	813,83	813,83
Dachanker P Stv KF	x	-	x	-	x	-
SF Stv	o	-	o	-	o	-
K A2 Hv	o	-	o	-	o	-
P Alu Hv	146,00	-	182,50	-	219,00	-
PS Stv	114,40	-	143,00	-	171,60	-
BS Blechz.	436,72	-	545,90	-	655,08	-
Ausd.gefäß 50 l	x	x	-	-	-	-
80 l	29,56	29,56	x	x	x	x
105 l	-	-	11,72	11,72	11,72	11,72

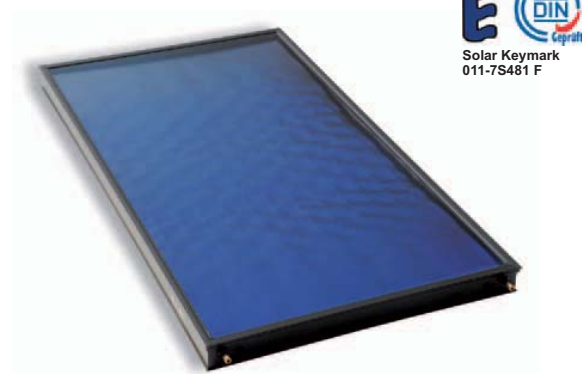
x = Im Set enthalten - = Nicht im Set enthalten o = Dachankertyp ohne Aufpreis wählbar

EURO Sonnenkollektoren Die Leistungsspitze im Kollektorbereich

EURO L20 AR / L20 AR SW Flachkollektor

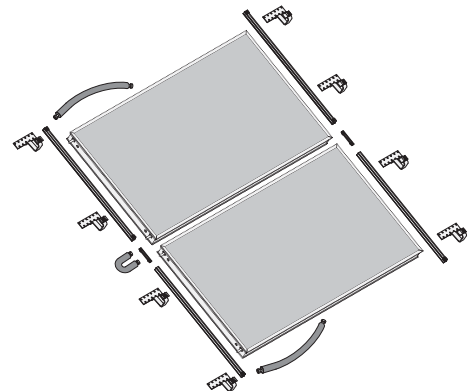
- sunarc®-Antireflexglas ($\tau = 96\%$) für besonders hohen Kollektorertrag
- Absorber mit Laserschweißtechnik
- Umweltfreundliche und leistungsstarke Vakuumbeschichtung (Absorption 95 %, Emission 5 %)
- Spitzenwirkungsgrad $\eta_o = 84,8\%$
- Eloxiertes Aluminiumrahmen mit Rand- und 60 mm starker Rückwandisolierung

EURO Flachkollektor	L20 AR	L20 AR SW
Bruttofläche / Aperturfl. (m ²)	2,6 / 2,4	
Koll.-Wirkungsgrad	$\eta_o = 84,8\%$	
Kollektorjahresertrag (ITW, 5 m ²)	521 kWh/m ² a	
Fühleranschluss	Steckhülse, 6 mm Ø	
Kollektoranschluss	½" Außengewinde	
Montagearten	Aufdach, Indach, Freiaufstellung	
Farbe	alufarben	schwarz eloxiert
Abmessungen (LxBxH, mm)	2151 x 1215 x 110	
Gewicht (kg)	48	
Artikelnummer	108 160 97	108 160 96
Preis in € (ohne MwSt.)	928,80	950,15
pro m ² Bruttofläche	357,23	365,44



EURO TRIC A Aufdachmontage

- Alu-Montageschienen mit fertig vormontierten Befestigungsklemmen
- Einfache Befestigung der Schiene und des Kollektors von oben
- Edelstahlwellschläuche mit UV-beständiger Isolierung



EURO L20 AR Aufdachmontage	Grundset	Erweiterungsset	Set-Einzelkollektor
Anzahl zu inst. Kollektoren	2 x EURO L20 AR	für jeden weiteren	1 x EURO L20 AR
Solarkreisanschluss	1/2"-18 mm-Löt-nippel mit Dichtungen		
Kollektoranzordnung	Im Hochformat nebeneinander oder im Querformat übereinander		
Artikelnummer	192 000 40	192 000 41	192 000 42
Preis in € (ohne MwSt.)	184,50	84,22	119,59

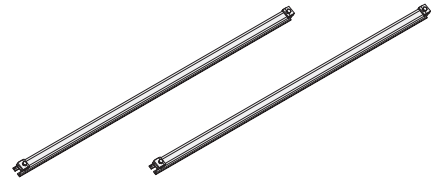
► **INFO** Für TRIC A Aufdachmontage zusätzlich 1 Dachanker-4er-Set pro Kollektor bestellen.

EURO Sonnenkollektoren **Die Leistungsspitze im Kollektorbereich**

EURO TRIC A Aufdachmontage-Ergänzungsset

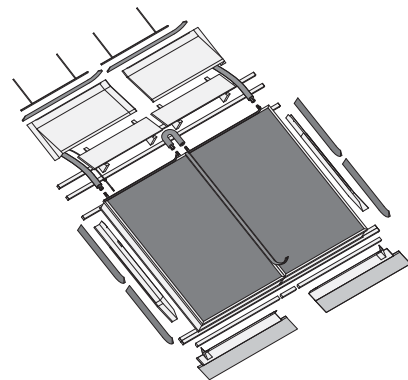
- Erforderlich, wenn bei Solar-Paketen mit 2 bzw. 4 x EURO L20 die Kollektoren in 2 Feldern montiert werden sollen.

Aufdachmontage-Ergänzungsset	Grundset
Artikelnummer	192 000 50
Preis in € (ohne MwSt.)	29,95



EURO Indachmontage für Pfannendächer

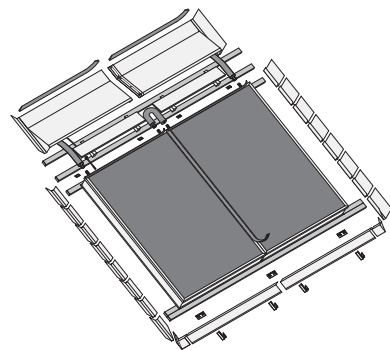
- Umlaufender Eindeckrahmen aus anthrazitfarbenem Aluminium für Pfannenziegel, oben mit Holzunterlage, unten mit plissierter Aluschürze
- Vorgefertigte passgenaue Formteile mit allen Befestigungsteilen und isolierten Edelstahl-Wellrohren



EURO L20-Indachmontage Alu	Grundset	Erweiterungsset
Anzahl zu inst. Kollektoren	2 x EURO L20 AR	für jeden weiteren EURO L20 AR
Solarkreisanschluss	1/2"-18 mm-Lötningel mit Dichtungen sowie Kollektorverbindungsschlauch	
Kollektoranordnung / -neigung	Im Hochformat nebeneinander / Mindestdachneigung: 20°	
Artikelnummer	192 010 63	192 010 60
Preis in € (ohne MwSt.)	497,30	192,64

EURO Indachmontage für Biberschwanzdächer

- Umlaufender Eindeckrahmen aus anthrazitfarbenem Aluminium für Biberschwanzdächer, oben mit Holzunterlage, unten mit plissierter Aluschürze
- Vorgefertigte passgenaue Formteile mit allen Befestigungsteilen und isolierten Edelstahl-Wellrohren

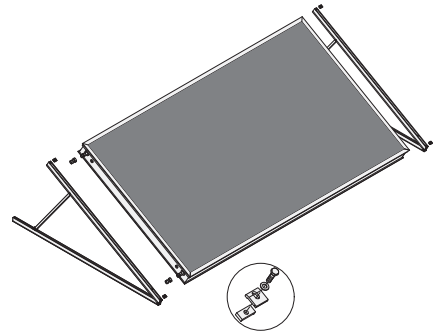


EURO Indachmontage Alu	Grundset	Erweiterungsset
Anzahl zu inst. Kollektoren	2 x EURO L20 AR	für jeden weiteren EURO L20 AR
Solarkreisanschluss	1/2"-18 mm-Lötningel mit Dichtungen sowie Kollektorverbindungsschlauch	
Kollektoranordnung / -neigung	Im Hochformat nebeneinander / Mindestdachneigung: 25°	
Artikelnummer	192 010 70	192 010 72
Preis in € (ohne MwSt.)	519,47	147,83

EURO Sonnenkollektoren **Intelligente Montagesysteme**

EURO TRIC F Freiaufstellung Querformat

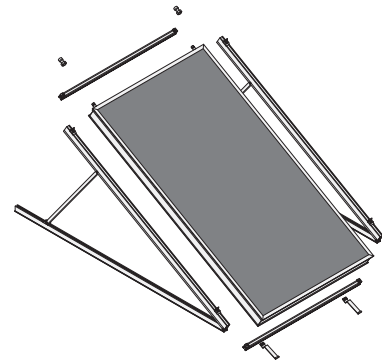
- Vormontierte aufklappbare Aufstelldreiecke zur flexiblen Neigungswinkeleinstellung zum Ausgleich von Dachunebenheiten
- Kollektorbefestigung am Rahmen oben und unten
- Korrosionsbeständige Ausführung aus Aluminium mit Edelstahlverbindungs-schrauben



EURO L20 AR Frei waagrecht	
Anzahl zu inst. Kollektoren	1 x EURO L20
Solarkreisanschluss	1/2"-18 mm-Löt-nippel mit Dichtungen
Kollektor-anordnung/-neigung	Querformat / 35° - 50°
Artikelnummer	192 020 61
Preis in € (ohne MwSt.)	116,96

EURO TRIC F Freiaufstellung Hochformat

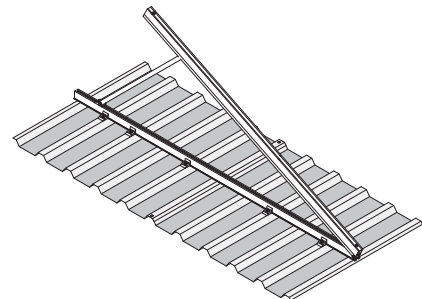
- Vormontierte aufklappbare Aufstelldreiecke zur flexiblen Neigungswinkeleinstellung zum Ausgleich von Dachunebenheiten
- Kollektorbefestigung auf quer verlaufenden Alu-Montageschienen
- Korrosionsbeständige Ausführung aus Aluminium mit Edelstahlverbindungs-schrauben



EURO L20 Frei senkrecht	Grundset	Erweiterungsset
Anzahl zu inst. Kollektoren	1 x EURO L20 AR	für jeden weiteren EURO L20 AR
Solarkreisanschluss	1/2"-18 mm-Löt-nippel mit Dichtungen sowie Kollektor-Verbindungsschlauch	
Kollektor-anordnung / -neigung	Hochformat / 37° - 50°	
Artikelnummer	192 020 62	192 020 63
Preis in € (ohne MwSt.)	208,96	150,50

EURO TRIC F Kiesplatten-Montageset

- Trapezbleche aus korrosionsgeschütztem Stahl zur Bodenverankerung der EURO TRIC F Freiaufstellung
- Befestigung des Aufstelldreiecks mit Nieten und Klemmwinkeln (Aufstelldreieck nicht im Lieferumfang enthalten)

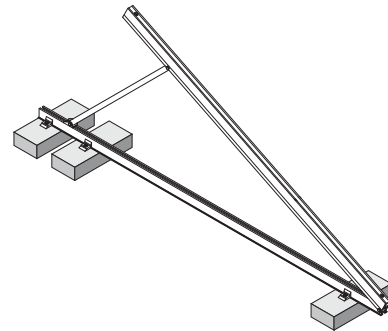


Kiesplatten-Montageset	1 Kollektor, Querformat	Grundset, Hochformat	Erweiterungsset, Hochformat
Anzahl zu inst. Kollektoren	1 x EURO L20 AR	1 x EURO L20 AR	für jeden weiteren EURO L20 AR
Artikelnummer	192 020 74	192 020 75	192 020 76
Preis in € (ohne MwSt.)	115,08	80,13	74,49

EURO Sonnenkollektoren **Intelligente Montagesysteme**

EURO TRIC F Betonstein-Montageset

- 8 Alu-Klemmwinkel zur individuellen Positionierung an der Bodenschiene
- Dübel M12, Schrauben 8x80 A2 und Scheiben M8 A2
- Benötigte Anzahl der Montagesets muss individuell ermittelt werden (Aufstelldreieck nicht im Lieferumfang enthalten).



Betonstein-Montageset

Artikelnummer	192 020 77
Preis in € (ohne MwSt.)	13,23

EURO TRIC F Diagonalverstreibungs-Set

- Zur Aussteifung einer Kollektorreihe. Erforderlich bei Hochformatmontage 90° versetzt zur Dachneigung und einem Dachneigungswinkel > 10°.



Diagonalverstreibungs-Set

Artikelnummer	192 021 13
Preis in € (ohne MwSt.)	15,94

EURO Anschlussset 2 x Querformat

- 2 Anschlussstücke für Kollektoren im Querformat nebeneinander. Mit Wellrohr-Zwischenstück für Toleranzausgleich und Isolierung.
- 2 x 1/2" Überwurfmutter und 1 x 1/2" flachdichtendes AG. Durch Ablängen 18mm Rohranschluss herstellbar (2 Stützhülsen inklusive). Wegen der Druckverluste für max. 500 l/h (6 EURO Kollektoren) empfohlen.



Anschlussset

Artikelnummer	190 202 30
Preis in € (ohne MwSt.)	76,06

EURO Sonnenkollektoren **L20 MQ** für lange Kollektorbänder

EURO L20 MQ AR Flachkollektor

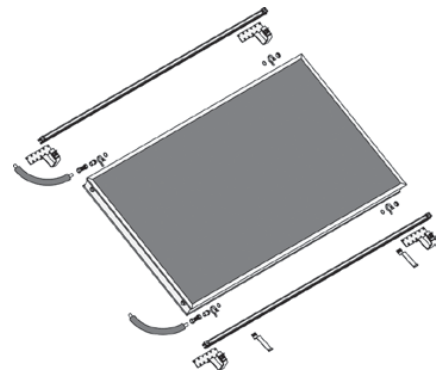
- sunarc®-Antireflexglas ($\tau = 96\%$) für besonders hohen Kollektorertrag
- Kollektorjahresertrag: 502 kWh/m²a
- Wirkungsgrad: $\eta_0 = 84,2\%$
- Umweltfreundliche und leistungsstarke Vakuumbeschichtung (Absorption 95 %, Emission 5 %)
- Eloxiertes Aluminiumrahmen mit Rand- und 60 mm starker Rückwandisolierung
- Absorber mit Mäanderrohr und Laserverschweißung
- Interne Verteil- und Sammelleitung in 22 mm Cu-Rohr
- Für Installation im Querformat

EURO Flachkollektor	L20 MQ AR	L20 MQ AR SW
Bruttofläche / Aperturfl. (m ²)	2,6 / 2,4	
Fühleranschluss	Steckhülse, 6 mm	
Kollektoranschluss	4 Anschlüsse für O-Ring und Klemmschelle	
Montagearten	Aufdach, Freiaufstellung	
Farbe	alufarben	schwarz eloxiert
Abmessungen (LxBxH, mm)	2151 x 1215 x 110	
Gewicht (kg)	50	
Artikelnummer	108 161 08	108 161 09
Preis in € (ohne MwSt.)	955,49	976,56
pro m ² Bruttofläche	367,50	375,60



EURO L20 MQ TRIC A Aufdachmontage

- Alu-Montageschienen mit fertig vormontierten Befestigungsklemmen
- Einfache Befestigung der Schiene und des Kollektors von oben
- Edelstahlwellschläuche mit UV-beständiger Isolierung



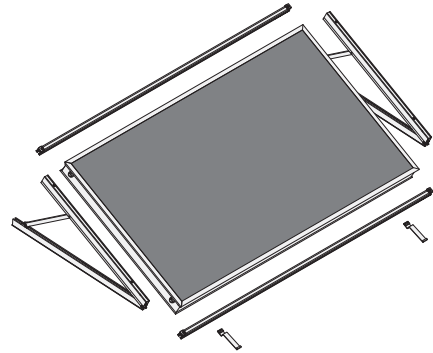
EURO L20 MQ TRIC A	Grundset	Erweiterungsset
Anzahl zu inst. Kollektoren	1 x EURO L20 MQ	für jeden weiteren EURO L20 MQ
Solarkreisanschluss	22 mm Klemmring- oder Pressverbindung	
Artikelnummer	192 000 75	192 000 76
Preis in € (ohne MwSt.)	163,92	89,64

► **INFO** Es wird 1 Dachanker-4er-Set pro Kollektor benötigt.

EURO Sonnenkollektoren **L20 MQ** für lange Kollektorbänder

EURO L20 MQ TRIC F Freiaufstellung

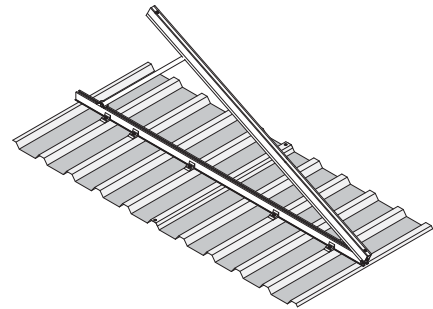
- Montage des Kollektors im Querformat
- Vormontierte aufklappbare Aufstelldreiecke zur flexiblen Neigungswinkeleinstellung zum Ausgleich von Dachunebenheiten
- Kollektorbefestigung am Rahmen oben und unten
- Korrosionsbeständige Ausführung aus Aluminium mit Edelstahlverbindungs-schrauben



EURO L20 MQ TRIC F	Grundset	Erweiterungsset
Anzahl zu inst. Kollektoren	1 x EURO L20 MQ	für jeden weiteren EURO L20 MQ
Solarkreisanschluss	22 mm Klemmring- oder Pressverbindung	
Artikelnummer	192 020 93	192 020 94
Preis in € (ohne MwSt.)	155,86	124,43

EURO L20 MQ Kiesplatten-Montageset

- Trapezbleche aus korrosionsgeschütztem Stahl zur Bodenverankerung der EURO L20 MQ TRIC F Freiaufstellung
- Befestigung des Aufstelldreiecks mit Nieten und Klemmwinkeln (Aufstelldreieck nicht im Lieferumfang enthalten)



Kiesplatten-Montageset	Grundset	Erweiterungsset
Anzahl zu inst. Kollektoren	1 x EURO L20 MQ AR	für jeden weiteren EURO L20 MQ AR
Artikelnummer	192 020 96	192 020 95
Preis in € (ohne MwSt.)	77,45	38,88

EURO L20 MQ Feldkompensator

- Für Kollektorfelder mit mehr als 6 EURO L20 MQ nebeneinander. Erforderlich sind 2 Stück.



EURO L20 MQ Feldkompensator	
Artikelnummer	819 102 49
Preis in € (ohne MwSt.)	12,53

EURO Sonnenkollektoren **Montagezubehör**

EURO L20 MQ Montagehilfe

- Hilfswerkzeug für EURO MQ Kollektoren
- Vereinfacht die Montage der Kompensatoren für die Kollektorverbindungen.



EURO L20 MQ Montagehilfe	
Artikelnummer	192 040 63
Preis in € (ohne MwSt.)	16,70

EURO L20 AR MQ Anschlussset

- für 1 Kollektorfeld



EURO L20 AR MQ Anschlussset	
Artikelnummer	192 040 32
Preis in € (ohne MwSt.)	42,01

NEU - verbesserte Ausführung

EURO Tragegriffe

- Zwei Griffe für den leichten Transport von EURO L20, EURO L20 MQ bzw. EURO L42



EURO Tragegriffe	EURO L20	EURO L42
Artikelnummer	192 040 60	192 040 61
Preis in € (ohne MwSt.)	19,85	19,85

Marderschutz für EURO Kollektorfühler

- Schützt das Kabel des Fühlers von EURO Kollektoren vor Verbiss durch Marder oder Vogelpicken.



Marderschutz anthrazit	
Artikelnummer	192 040 09
Preis in € (ohne MwSt.)	17,31

LBM Sonnenkollektoren **Der Kollektor für solare Großanlagen**

LBM Flachkollektor

- Hochtransparentes Solarsicherheitsglas ($\tau = 91\%$)
- Ideales Format für größere Solaranlagen, durch Low-Flow-Betrieb Reihenschaltung bis 50 m² Kollektorfläche möglich
- Besonders geeignet für heizungsunterstützende Anlagen und den gewerblichen Bereich
- Rationelle Montage durch Kraneinsatz
- Absorber mit Laserschweißtechnik und hochselektiver Vakuumbeschichtung, (Absorption 95 %, Emission 5 %)

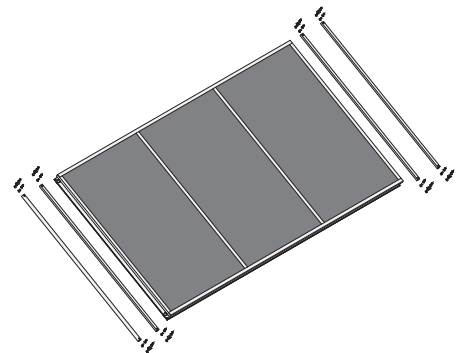


LBM Flachkollektor	LBM 6	LBM 10
Bruttofläche / Aperturfl. (m ²)	6,75 / 6,1	11,1 / 10,1
Kollektoranschluss	4 x 22 mm Cu-Rohr	
Montagearten	Aufdach und Freiaufstellung	
Abmessungen (LxBxH, mm)	3.468 x 1.947 x 110	5.762 x 1.947 x 110
Gewicht (kg)	130	200
Artikelnummer	104 005 06	104 005 10
Preis in € (ohne MwSt.) (pro m ² Bruttofläche)	2.460,65 (364,54)	3.957,26 (356,51)

► **INFO** Mindestabnahmemenge 3 Stück.

LBM TRIC A Aufdachmontage

- Alu-Montageschienen mit fertig vormontierten Befestigungsklemmen
- Einfache Befestigung der Schiene und des Kollektors von oben
- Montagesatz für LBM Kollektoren (Modell ab 10/2008)



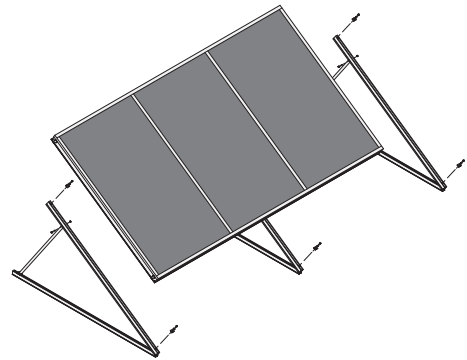
LBM-Aufdachmontage	für LBM 6	für LBM 10
Schienenanzahl	4	6
Anzahl erforderlicher Dachanker	8	12
Artikelnummer	192 000 48	192 000 49
Preis in € (ohne MwSt.)	167,21	249,95

► **INFO** Dachanker entsprechend der Dacheindeckung auswählen (Seite 39) und zusätzlich bestellen.

LBM Sonnenkollektoren **Aufdach-Montage und Freiaufstellung**

LBM TRIC F Freiaufstellung

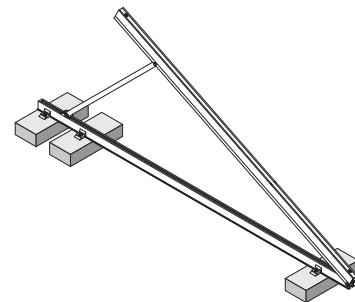
- Vormontierte aufklappbare Aufstelldreiecke zur flexiblen Neigungswinkeleinstellung (ca. 10°) zum Ausgleich von Dachnebenheiten
- Kollektorbefestigung individuell am Rahmen oben und unten, Nietmutter im Dreiecksgestell.
- Drei Neigungswinkelbereiche wählbar
- Korrosionsbeständige Ausführung aus Aluminium mit Edelstahlverbindungschrauben



LBM-Freiaufstellung	für LBM 6			für LBM 10		
	23-30°	34-44°	43-58°	23-30°	34-44°	43-58°
Kollektoraufstellwinkel	23-30°	34-44°	43-58°	23-30°	34-44°	43-58°
Anzahl der Ggestelle/Koll.	3			5		
Artikelnummer	192 020 66	192 020 67	192 020 68	192 020 70	192 020 71	192 020 72
Preis in € (ohne MwSt.)	179,58	185,53	192,07	299,29	309,23	320,11

LBM TRIC F Betonstein-Montageset

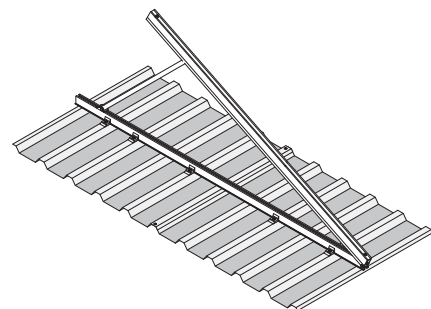
- 8 Alu-Klemmwinkel zur individuellen Positionierung an der Bodenschiene
- Dübel M12, Schrauben 8x80 A2 und Scheiben M8 A2
- Benötigte Anzahl muss individuell ermittelt werden (Aufstelldreieck nicht im Lieferumfang enthalten)



Betonstein-Montageset	
Artikelnummer	192 020 77
Preis in € (ohne MwSt.)	13,23

LBM TRIC F Kiesplatten-Montageset

- Trapezbleche aus Stahl zur Bodenverankerung der LBM TRIC F Freiaufstellung
- Befestigung des Aufstelldreiecks mit Nieten und Klemmwinkeln (Aufstelldreieck nicht im Lieferumfang enthalten)



Kiesplatten-Montageset	für LBM 6	für LBM 10
Grundfläche (LxB, mm)	1.000 x 1.035	1.000 x 1.035
Anzahl der Bleche	6	10
Artikelnummer	192 020 56	192 020 58
Preis in € (ohne MwSt.)	219,98	366,61

LBM Sonnenkollektoren Zubehör

LBM Kollektoranschlussschläuche

- 1 Paar flexible Kollektoranschlussschläuche aus Edelstahl in DN20 mit 22 mm Cu-Rohrstutzen 900 mm lang mit witterungs- und temperaturbeständiger Isolierung
- Inklusive 4 gerader Schneidringverschraubungen 22 mm mit 8 Stützhülsen zum Kollektoranschluss und zum Übergang auf die Steigleitung



Kollektoranschlussschläuche

Artikelnummer	190 301 15
Preis in € (ohne MwSt.)	134,77

LBM Kollektorverbinder

- 1 Stck. flexibler Kollektorverbinder aus Edelstahl in DN20 fertig isoliert und vorgeformt, zur Aufnahme der Längenausdehnung bei der Verschaltung mehrerer Kollektoren nebeneinander
- Inklusive 2 Winkel-Schneidringverschraubungen und 4 Stützhülsen

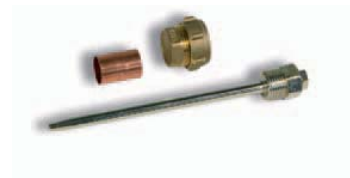


LBM-Kollektorverbinder

Artikelnummer	190 301 16
Preis in € (ohne MwSt.)	56,65

LBM Fühlerhülse für nicht durchströmten Kollektorabgang

- Ausführung als Schneidringstopfen 22mm-1/2" inkl. Stützhülse und Fühlertauchhülse mit 7 mm Innen-Ø



Fühlerhülse nicht durchströmt

Artikelnummer	190 301 17
Preis in € (ohne MwSt.)	24,96

LBM Fühlerhülse für Kollektoraustritt

- Ausführung als 90° Schneidring-T-Stück 22-22-1/2" inkl. 2 Stützhülsen und Fühlertauchhülse mit 7 mm Innen-Ø



Fühlerhülse für Kollektoraustritt

Artikelnummer	190 301 18
Preis in € (ohne MwSt.)	33,77

LBM Sonnenkollektoren **Zubehör**

LBM Klemmringwinkel

- 1 Klemmringwinkel 90° / 22 mm inklusive 2 Stützhülsen

LBM-Klemmringwinkel	
Artikelnummer	190 301 19
Preis in € (ohne MwSt.)	8,80



LBM Klemmringstopfen

- 1 Klemmringstopfen 22 mm inklusive 1 Stützhülse

LBM-Klemmringstopfen	
Artikelnummer	190 301 20
Preis in € (ohne MwSt.)	7,42



LBM Entlüfter-Set Automatik

- 1 Schneidringwinkel 22mm-1/2", 1 Reduzierung 1/2"-3/8",
1 Kugelhahn 3/8" und 1 Automatik-Entlüfter

LBM-Entlüfter-Set Automatik	
Artikelnummer	190 301 21
Preis in € (ohne MwSt.)	30,25



LBM Entlüfter-Set Manuell

- 1 Schneidringwinkel 22mm-1/2", 1 Reduzierung 1/2"-3/8",
1 Kugelhahn 3/8" und 1 Stopfen 3/8"

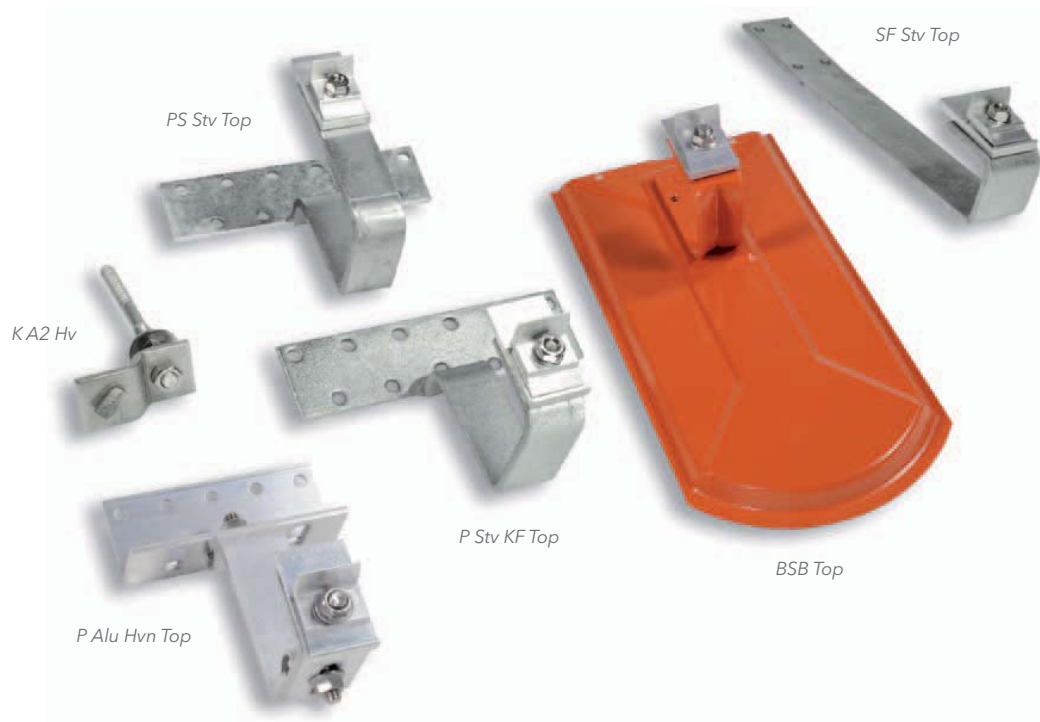
LBM-Entlüfter-Set Manuell	
Artikelnummer	190 301 22
Preis in € (ohne MwSt.)	22,99



Dachanker **Sicherheit für alle Dächer**

Dachanker-4er-Set

- 4 Dachanker inkl. selbstbohrenden Holzschrauben mit Bauartzulassung zur Befestigung auf Dachsparren
- Vormontierte Halteplatte (außer K A2 Hv)



Dachanker-4er-Set	Artikelnummer	Preis in € (ohne MwSt.)
„P Stv KF Top“ für Frankfurter Pfanne o. ä., feuerverzinkt	192 030 61	42,82
„SF Stv Top“ für Schiefer, feuerverzinkt	192 030 64	42,82
„K A2 Hv“	192 030 65	42,82
„P Alu Hvn Top“ für Frankfurter Pfanne o. ä., mehrfach höhenverstellbar, Aluminium (z. B. zum Ausgleich bei unebenen Dachflächen)	192 030 60	63,10
„PS Stv Top“ für Frankfurter Pfanne o.ä., schneelastverstärkt, feuerverzinkt	192 030 63	58,71
„BSB Top“ für Biberschwanz, feuerverzinkt und pulverbeschichtet in Farbe ziegelrot	192 030 67	103,47

Schraube 8x280 mit Doppelgewinde

- Spezielle Dachankerbefestigung mit gehärtetem Schaft für Dächer mit Aufsparrendämmung für Schraubbit T40
- Verbindet Dachanker mit Konterlattung und Dachsparren



Schraube 8x280	
Erforderl. Anzahl/Dachanker	3 Stück
Länge / Ø mm	280 / 8
Artikelnummer	819 501 67
Preis in € (ohne MwSt.) / Stück	2,29

SOLARroof smart Die architektonisch anspruchsvolle Indachlösung

Kollektordach SOLARroof smart

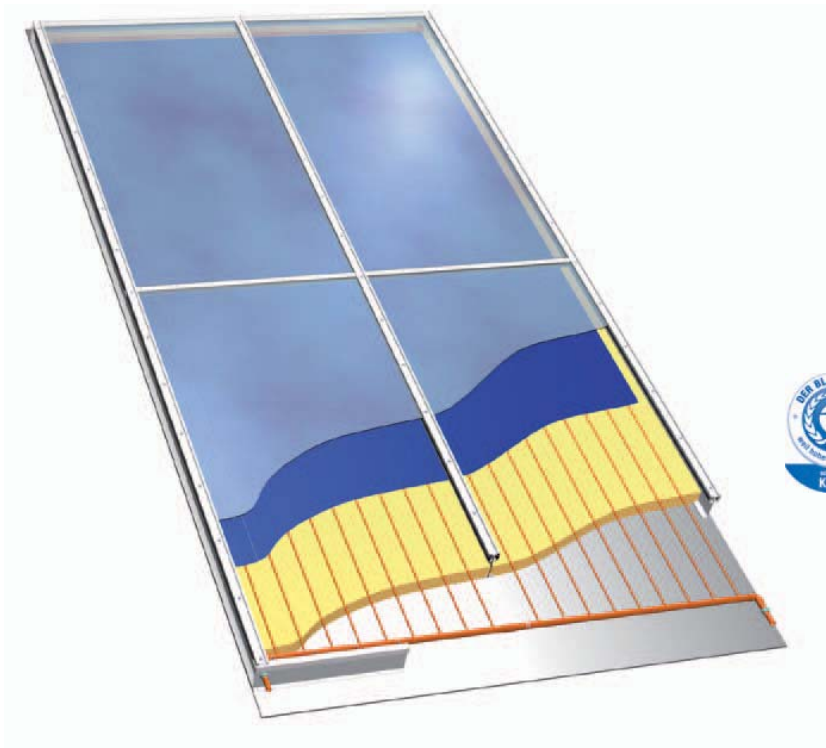
- Das SOLARroof System bietet sich an für die Installation größerer dachintegrierter Kollektorfelder.
- Es ist für die rationelle Kranverlegung vorbereitet.
- Robust ausgeführt aus einer Aluminium-Pfosten/Riegelkonstruktion mit EPDM-Glasdichtungen, einsetzbar auch bei flachen Dachneigungen von min. 17°.
- Vormontiert auf einer wasserfest verleimten Holz-Schalungsplatte, mit 70 mm hochtemperaturbeständiger Mineralwolle-Dämmung, hochselektiven Kupfer-Finnenabsorbern und einer 4 mm starken hochtransparenten Solar-Sicherheitsverglasung, die auf dem Unterdach (z.B. Sparrendach mit Querlattung) verschraubt wird.
- Das SOLAR-roof System wird immer nebeneinander verlegt, dachintegriert installiert. Jeder Kollektor ist oben und unten je mit 2 Anschlüssen (22 mm Cu-Rohr) ausgestattet. Der Anschluss erfolgt mit Schneidringverschrauben.
- Je nach System können bis zu 80 m² in Reihe geschaltet werden (z.B. 6 x SR133 bei 15 l/m²*h = 315 mbar).



SOLARroof smart	SR 90	SR 135
Bruttofläche/Aperturfläche (Lichteinfallfläche, nach DIN 4757)	9,0 m ² / 8,1 m ²	13,5 m ² / 12,1 m ²
Kollektorrahmen (LxBxH)	3.880 x 2.325 x 173 mm	5.790 x 2.325 x 173 mm
Kollektor-Wirkungsgrad (nach DIN 4757 Teil 4)	$\eta_0 = 80,2 \%$, $k_1 = 3,41 \text{ W/m}^2\text{K}$; $k_2 = 0,0108 \text{ W/m}^2\text{K}^2$	$\eta_0 = 80,2 \%$, $k_1 = 3,41 \text{ W/m}^2\text{K}$; $k_2 = 0,0108 \text{ W/m}^2\text{K}^2$
Kollektor-Gehäuse	Aluminium-Pfosten/Riegelkonstruktion montiert auf wasserfest verleimten Holz-Schalungsplatten, mit 70 mm Mineralwolle-Dämmung	
Glasabdeckung	4 mm hochtransparentes Solarsicherheitsglas	
Absorber	Wärmeleitblech und Rohrkanal aus Kupfer, hochselektive Vakuumbeschichtung, $\alpha = 95 \%$, $\epsilon = 5 \%$	
Absorberinhalt	4,8 l	6,1 l
Wärmeträger	DC20 (Propylenglycol mit Inhibitoren), Mischungsverhältnis nach Anforderung!	
Betriebsdruck	10 bar	10 bar
Kollektoranschluss	22 mm Cu-Rohr	22 mm Cu-Rohr
Zulässige Aufstellwinkel	17 - 90°	17 - 90°
Gewicht	264 kg	379 kg
Artikelnummer	116 000 90	116 001 33
Preis in € (ohne MwSt.)	2.957,97	4.179,82

► **INFO** Die Dacheinbindung ist nicht im Lieferumfang enthalten. Zum Abladen bzw. Montieren ist bauseits ein Kran zu stellen. Bitte besondere Frachtkonditionen beachten (siehe Tabelle S. 40).

SOLARroof smart Die architektonisch anspruchsvolle Indachlösung



Anlieferung und Montage		Preis € (ohne MwSt.)
Anlieferung (Festpreise)		
(bis max. 100 m² Kollektorfläche)	- 100 km einfache Strecke	220,00
	- 200 km	400,00
	- 300 km	590,00
	- 400 km	765,00
	- 500 km	945,00
Montage (Festpreise)		
Grundkosten für Montage mit Kranstellung bis max. 100 m² Kollektorfläche (LKW + Hänger)	- 100 km einfache Strecke	295,00
	- 200 km	420,00
	- 300 km	540,00
	- 400 km	705,00
	- 500 km	825,00
Montage der Elemente inkl. Krankosten und Druckprobe (bei Gebäudehöhen bis 20m)		7,50 €/m² Koll.fläche
Berechnungsbeispiel		Preis € (ohne MwSt.)
BV in Köln; Kollektorfeld 16,5 x 5,86 m; 93 m² Kollektorfläche; Entfernung Kirchhain - Köln 195 km; Lieferung der Elemente sowie Montage mit Druckprobe und Kraneinsatz.		
7 x SR 133 je 4.064,00 € (abzüglich Ihres Rabattes)		28.448,00
Transportkosten		400,00
Montage-Grundkosten		420,00
93 m² x 7,50 €/m² Montagekosten		697,50
Summe		29.965,50

RATIOfresh Frischwasserstation **Warmes Wasser frisch gezapft!**

Frishwasserstation RATIOfresh 200

- Hygienische Trinkwassererwärmung im Durchflussverfahren für kleine bis mittlere Zapfmengen
- Mit Regler für Frischwasserbereitung und Solaranlage
- Hohe Solarerträge durch leistungsfähigen kupfergelötetem Edelstahlplattenwärmetauscher und niedrige Rücklauftemperaturen durch präzise Leistungsanpassung
- Vorbereitet für Zirkulationsbetrieb
- Für Wand- oder Speichermontage
- Geringer Stromverbrauch durch effiziente Umwälzpumpe
- Einfache Montage und Inbetriebnahme

RATIOfresh 200

Nenn-Zapfleistung, l/min

- | | |
|---|----|
| • 10 °C → 45 °C (sekundär),
55 °C (primär) | 20 |
| • 10 °C → 60 °C (sekundär)
mit Beimischung von Kaltwasser auf 45 °C,
70 °C (primär) | 27 |

Leistungszahl nach DIN 4708 T3, NL

- | | |
|---|---|
| • 10 °C → 45 °C (sekundär),
55 °C (primär) | 2 |
| • 10 °C → 60 °C (sekundär)
mit Beimischung von Kaltwasser auf 45 °C,
82 °C (primär) | 4 |

Druckverlust sekundär bei Nennzapfleistung, mbar < 470

Artikelnummer 150 303 39

Preis in € (ohne MwSt.) 1.724,15



Speicher-Anbausatz für RATIOfresh 200

- Zum direkten Anbau und Anschluss der Frischwasserstation RATIOfresh 200 an alle RATIO Speichertypen
- 2 Montagewinkel, 2 Rohrformteile und weitere Anbauteile

RATIOfresh 200 Anbausatz

Artikelnummer 139 002 42

Preis in € (ohne MwSt.) 127,33



RATIOfresh Frischwasserstation **Warmes Wasser frisch gezapft!**

Frishwasserstation RATIOfresh 250/400/800

- Zur hygienischen Trinkwassererwärmung im Durchflussverfahren für mittlere bis hohe Zapfmengen
- Komplettstation mit großzügig dimensioniertem Edelstahl-Plattenwärmetauscher inkl. energiesparender Zirkulationsregelfunktion und stabilem Blechgehäuse in zweifarbiger Pulverlackierung
- Einfache und schnelle Montage durch flachdichtende Verschraubungen und Netzsteckeranschluss (230 V)
- Geeignet zur Wandmontage und zur Befestigung an allen RATIO Pufferspeichertypen (Speicher-Anbausatz erforderlich)
- Typ RATIOfresh 800 nur Wandmontage
- Variante Alfanova mit edelstahlverschweißtem Wärmetauscher bei Rohrleitungen aus verzinktem Stahl



RATIOfresh Frischwasserstation	250 Alfanova	400	400 Alfanova	800	800 Alfanova
Mit edelstahlverschweißtem Wärmetauscher	x	-	x	-	x
Nenn-Zapfleistung, l/min 10 °C → 45 °C (sekundär), 60 °C (primär) RATIOfresh 250 65 °C (primär) RATIOfresh 400, 800	25	40	40	80	80
Leistungszahl nach DIN 4708 T3, NL					
• 10 °C → 45 °C (sek.) 82 °C (prim.) nach DIN 4708 T3, N _L	13	19	19	53	53
• 10 °C → 60 °C (sek.) 75 °C (prim.)	7	11	11	33	33
Sekundärseitiger Druckverlust bei Nennzapfleistung, mbar	370	490	490	390	390
Artikelnummer	150 301 77	150 300 66	150 301 78	150 460 02	150 460 03
Preis in € (ohne MwSt.)	2.411,67	1.913,11	2.819,49	3.710,92	4.751,81

Speicher-Anbausatz für RATIOfresh 250/400

- Zum direkten Anbau und Anschluss der Frischwasserstation RATIOfresh 250/400 an alle RATIO Speichertypen außer RATIO 300G und RATIO 700
- 1 Montageplatte, 2 Wellrohre DN 20 und weitere Anbauteile



RATIOfresh Speicher-Anbausatz	
Artikelnummer	139 002 41
Preis in € (ohne MwSt.)	159,07

RATIOcenter **Zentrales Energiemanagement**

Thermische Solarzentrale RATIOcenter

- Hydraulische und regelungstechnische Kompletteneinheit für die Energieversorgung im Ein- und Zweifamilienhausbereich
- Übernimmt die vollständige Raumwärme- und Warmwasserbereitstellung in Verbindung mit einem Kollektorfeld, Speicher und konventionellem Wärmeerzeuger
- Leistungsstarke und abgestimmte Einzelkomponenten in einem Funktionsmodul
- Zentrale Zusammenführung und Regelung der beteiligten Energieerzeuger
- Hygienische Trinkwassererwärmung im Durchflussverfahren für kleine bis mittlere Zapfmengen
- Kombinierbar mit druckbeaufschlagten und drucklosen Speichern unterschiedlicher Größe
- Hoher Vorfertigungsgrad für schnelle und fehlerfreie Montage
- Vereinfachte Bedienung und Überwachung der Gesamtanlage
- 3 Varianten für unterschiedliche Einsatzbedingungen
- Alle Varianten mit zweiter Heizkreisgruppe erweiterbar



RATIOcenter	Typ DB Für druckbeaufschlagte Speicher und 1 automatischen Wärmeerzeuger	Typ DB-2W Für druckbeaufschlagte Speicher, 1 automatischen und 1 manuell beschickten Wärmeerzeuger	Typ DL-2W Für drucklose Speicher, 1 automatischen und 1 manuell beschickten Wärmeerzeuger
Solkreismodul	Bis 30 m² Kollektorfläche (High-Flow) und 70 m² Low-flow; mit Plattenwärmeübertrager und 2 Hocheffizienzpumpen, 3 integrierte Schwerkraftbremsen, 2 Zeigerthermometer, Durchflussmesser, Sicherheitsgruppe		
Frischwassermodul	Nennzapfleistung 20 l/min, Übertragungsleistung 49 kW (10 °C → 45 °C, sekundär), Edelstahl-Plattenwärmetauscher (kupfergelötet), Druckverlust sekundär < 390 mbar		
Nachheizmodul	-	Umschaltung Warmwasserbereitung-Heizbetrieb, Umschaltung Speicher-Rücklauf	Umschaltung Warmwasserbereitung-Heizbetrieb, Umschaltung Speicher-Rücklauf, zusätzlich mit Plattenwärmetauscher und Pumpengruppe (übertragbare Nachheizleistung 26 kW)
Heizkreismodul	Heizkreisgruppe mit Hocheffizienzpumpe und Mischer	Heizkreisgruppe mit Hocheffizienzpumpe und Mischer	Heizkreisgruppe mit Mischer, zusätzlich mit Plattenwärmetauscher und Pumpengruppe (übertragbare Nachheizleistung 26 kW)
Systemregler	SUNGO vario inkl. Außenfühler	SUNGO vario inkl. Außenfühler und SUNGOvario Erweiterungsset	SUNGO vario inkl. Außenfühler und SUNGOvario Erweiterungsset
Allgemeine Techn. Daten	Montageart: Bodenaufstellung; Spannungsversorgung 230 V; Abmessungen (HxBxT) = 1410 bis 1730 x 1150 x 480 mm		
Artikelnummer	150 465 71	150 465 72	150 465 73
Preis in € (ohne MwSt.)	8.221,83	9.133,08	10.278,83

RATIOcenter Erweiterung „Zweiter Heizkreis“

- Heizkreisgruppe als Ergänzung zur Thermischen Solarzentrale mit Hocheffizienzpumpe WILO Para 1-7

RATIOcenter Erweiterung	
Artikelnummer	150 465 66
Preis in € (ohne MwSt.)	547,86



RATIO Pufferspeicher **Rationelle Wärmespeicherung**

RATIO Pufferspeicher

- Standspeicher aus Stahl für Solar- und Heizungsanlagen
- Geringe Wärmeverluste durch 100 bzw. 120 mm starke, abnehmbare, PVC-freie Wärmedämmung aus Polyesterfaser-vlies mit Hakenverschlussleiste und robuster Polystyrol-Ummantelung, Farbe lichtgrau
- 10 bzw. 12 Anschlüsse 1¼" AG flachdichtend, Wärmeleitblech und Prallplatten zur Unterstützung der Temperaturschichtung
- Muffe 1½" für elektr. Einschraubheizkörper
- Variable Fühlermontage mit Fühlerklemmleiste
- Zulässiger Betriebsüberdruck 3 bar
- Unterschiedliche Ausführungstypen: Ohne Wärmeübertrager, mit einem oder zwei Wärmeübertragern - je nach Speichergröße

► **INFO** Der zweite Wärmetauscher im oberen Bereich ermöglicht eine einfache Verschaltung mit Gas- oder Gasbrennwertthermen.



RATIO Pufferspeicher	RATIO 300-G	RATIO 500-G	RATIO 700	RATIO 700-2G	RATIO 1000	RATIO 1000-2G	RATIO 1500	RATIO 1500-G
Inhalt, l	300	500	700	700	1.000	1.000	1.500	1.500
Höhe ohne, mit Isolierung, mm	1.451 / 1.506	1.765 / 1.840	1.655 / 1.730	1.655 / 1.730	2.147 / 2.222	2.147 / 2.222	2.055 / 2.130	2.055 / 2.130
Kippmaß ohne Isolierung, mm	1.550	1.810	1.720	1.720	2.210	2.210	2.160	2.160
Durchmesser ohne / mit Isolierung, mm	550 / 750	650 / 850	790 / 1.030	790 / 1.030	800 / 1.040	800 / 1.040	1.000 / 1.240	1.000 / 1.240
Wärmetauscherfläche, unten, m²	1,38	1,96	-	2,16	-	3,45	-	3,45
Wärmetauscherfläche, oben, m²	-	-	-	1,29	-	1,51	-	-
Gewicht, kg	91	125	110	168	153	237	205	265
Artikelnummer	130 102 85	130 103 30	130 103 31	130 103 32	130 102 84	130 102 83	130 102 86	130 102 87
Preis in € (ohne MwSt.)	905,31	1.189,29	1.162,60	1.434,83	1.350,49	1.678,24	1.872,54	2.126,63

RATIO Anschlusssatz

RATIO Anschlusssatz	Kombi CONVECTROL
Artikelnummer	139 002 97
Preis in € (ohne MwSt.)	136,39



Große Auswahl an weiteren Speichern

- Pufferspeichervolumen bis 3.000 l
- Kostengünstige Pufferspeicher in Standard-Ausführung
- Emaillierte bivalente Trinkwasserspeicher größer 400 l
- Ggf. Sonderausführungen möglich

TERMO Kombispeicher **Ideal für Warmwasser und Heizung**

TERMO Kombispeicher

- Tank-in-Tank-Kombispeicher zur Nutzung der Sonnenenergie für Warmwasser und Raumheizung. Hochwertiger Warmwasserspeicher aus Stahl, verjüngter unterer Teil bis zum Speicherboden
- Doppelter Korrosionsschutz durch hochwertige Emaillierung und Magnesium-Schutzanode. Betriebsdruck: Warmwasserteil max. 10 bar und Pufferteil max. 3 bar
- Strömungsberuhigter Kaltwasserzufluss unten. Pufferteil mit eingeschweißtem Glattrohr-Wärmetauscher für Solarkreis. Strömungskamin zur effektiven Trinkwasservorwärmung und Unterstützung der Temperaturschichtung
- Abnehmbare, PVC-freie Wärmedämmung aus Polyesterfaservlies mit Hakenverschlussleiste und robuster Polystyrol-Ummantelung in RAL 7035 lichtgrau. Minimale Wärmeverluste durch eng anliegende 120 mm bis 150 mm starke Isolierung
- Variable Fühlermontage mit Fühlerklemmleiste
- Einsatz von Konvektionsbremsen CONVECTROL zur Reduzierung der Anschlusswärmeverluste möglich
- 9 Anschlüsse 1¼" AG flachdichtend, Prallplatten zur Unterstützung der Temperaturschichtung, Muffe 1½" für elektrischen Einschraubheizkörper, Stutzen ¾" für Zirkulationsanschluss, Entleerung ½"-Muffe



TERMO Kombispeicher	TERMO 700	TERMO 1000
Gesamtinhalt /Trinkwasserspeicher, l	700 / 160	1000 / 230
Höhe ohne / mit Isolierung, mm	1.805 / 1.905	2.105 / 2.205
Kippmaß ohne Isolierung, mm	1.830	2.230
Durchmesser ohne / mit Isolierung, mm	750 / 990	800 / 1.040
Wärmetauscherfläche, m ²	2,2	2,4
Gewicht, kg	230	270
Artikelnummer	130 150 12	130 150 14
Preis in € (ohne MwSt.)	2.238,73	2.645,47

TERMO Anschlusssatz

- Zum Anschluss des TERMO Kombispeichers an das Heiz- und Solarsystem
- 9 Tüllen-Sets, 2 KFE-Hähne ½" und 3 Kappen 1¼"

TERMO Anschlusssatz	Kombi CONVECTROL
Artikelnummer	139 002 08
Preis in € (ohne MwSt.)	138,11



ECOplus Solarspeicher **Hocheffiziente Wärmespeicherung**

ECOplus Solarspeicher

- Hochwertiger Warmwasser-Speicher aus Stahl mit zwei eingeschweißten Glattrohrwärmetauschern für Solar- und Nachheizkreis
- Korrosionsschutz durch hochwertige Emaillierung und elektrisch isolierte Magnesium-Schutzanode
- Betriebsdruck max. 10 bar
- Geringe Wärmeverluste durch 100 bis 150 mm starke, abnehmbare und PVC-freie Wärmedämmung aus Polyesterfaservlies mit Hakenverschlussleiste und robuster Polystyrol-Ummantelung in RAL 7035 lichtgrau
- Einsatz von Konvektionsbremsen CONVECTROL III zur Reduzierung der Anschlusswärmeverluste möglich
- Anschlüsse: KW 1"AG, WW und Wärmetauscher 1¼"AG, Muffe 1½" für Elektro-Heizstab und Stutzen ¾"AG für Zirkulation, variable Fühlermontage



ECOplus Solarspeicher	ECOplus 300	ECOplus 400
Inhalt, l	300	400
Durchmesser ohne / mit Isolierung, mm	550 / 750	600 / 800
Höhe ohne / mit Isolierung, mm	1.545 / 1.695	1.625 / 1.775
Kippmaß ohne Isolierung, mm	1.600	1.680
Solar- / Nachheiz-Wärmetauscherfl., m²	1,4 / 1,0	1,7 / 1,2
Gewicht ohne Isolierung, kg	130	170
Artikelnummer	130 140 08	130 120 05
Preis in € (ohne MwSt.)	1.186,09	1.356,90

ECOplus Anschlusssatz

- Zum Anschluss der ECOplus-Solarspeicher an das Trinkwassernetz, die Nachheizung und den Solarkreis
- 6 Tüllen-Sets, 1 Stopfen 1½" und 1 Kappe ¾"



ECOplus Anschlusssatz	Kombi CONVECTROL
Artikelnummer	139 002 07
Preis in € (ohne MwSt.)	81,26

Speicherzubehör **Für alle Fälle das Passende!**

Brauchwassermischer BM

- Thermostatischer Mischer zur Begrenzung der Zapftemperaturen von Warmwasserbereitungsanlagen
- Inkl. Rückflussverhinderer
- Mit passgenauer 2-teiliger EPP-Dämmschale

Brauchwassermischer BM	Anschluss 1"
Artikelnummer	150 303 50
Preis in € (ohne MwSt.)	81,77

► **INFO** Für Rohranschluss entsprechende Gewinde- oder Kombitüllensets bestellen (S. 60).



Thermometer mit Zwischenstück für Brauchwassermischer

- Zum Anbau an den Mischwasserausgang
- Thermometer ohne Entleerung auswechselbar, Anzeigenbereich 20 - 80 °C, Anschlüsse: 1" Überwurfmutter, 1" AG

Thermometer mit Zwischenstück	
Artikelnummer	160 101 35
Preis in € (ohne MwSt.)	45,06



Speicher-Sicherheitsgruppe S22

- Montagefreundliche, anschlussfertige Einheit zur Anbindung von Solarspeicher und Kombispeicher an das Trinkwassernetz
- Bestehend aus Sicherheitsventil 10 bar, Schrägsitzventil, Rückschlagventil mit Prüfvorrichtung nach DIN 1988 (ohne Abblaseleitung).

Speicher-Sicherheitsgruppe	Anschluss 1" AG
Artikelnummer	139 001 48
Preis in € (ohne MwSt.)	114,60

► **INFO** Für Rohranschluss entsprechende Gewinde- oder Kombitüllensets bestellen (S. 60).



Speicherzubehör **Für alle Fälle das Passende!**

ECOcirc - Hocheffizienz-Zirkulationspumpe

Hocheffizienzpumpe für Trinkwasserinstallationen mit integriertem Rückschlagventil und Absperrung.

- Durch ECM-Technologie bis zu 70 % Stromeinsparung
- Dauerhaft leise und kalkunempfindlich
- Motortausch ohne Entleerung durch Kugelmotorprinzip
- Leistungsaufnahme: max. 9 W
- Max. Förderhöhe: 1,1 m
- Einbaulänge: 110 mm
- Anschluss: ¾" AG flachdichtend



ECOcirc	
Artikelnummer	150 303 62
Preis in € (ohne MwSt.)	169,74

► **INFO** Für Rohranschluss entsprechende Gewinde- oder Kombitüllensets bestellen (S. 60).

Elektrischer Einschraubheizkörper

- Zur Erwärmung von Trinkwasser in emaillierten oder beschichteten Behältern mit Schutzanode und zur Erwärmung von Heizungswasser in Pufferspeichern, Gewindeanschluss 1½"AG
- Elektrisch isolierter Einbau, mit Regelthermostat (14-80 °C), Sicherheitstemperaturüberwachung mit außenliegendem Schalter und Frostschutz
- Nur für waagrechten Einbau geeignet



Elektrischer Einschraubheizkörper	3,0 kW Heizleistung	6,0 kW Heizleistung	9 kW Heizleistung	6 kW (nicht isol.) Heizleistung
Speichertyp	Email u. Puffer	Email u. Puffer	Email u. Puffer	nur Puffer
Spannung (V)	230/400	400	400	400
Eintauchtiefe (mm)	360	550	600	480
Artikelnummer	139 001 42	139 001 43	139 001 44	139 001 46
Preis in € (ohne MwSt.)	231,26	263,66	334,56	170,28

► **INFO** Heizstab mit 9 kW nur für Speicher mit max. 1000 l Volumen verwenden.

Speicherzubehör **Für alle Fälle das Passende!**

CORREX-UP Fremdstromanode

- Zum nachträglichen Einbau in emaillierte Solarspeicher, wartungsfreier Korrosionsschutz, Stromanschluss 230 Volt, geringer Stromverbrauch
- Die Fremdstromanode ist auch zu empfehlen, wenn ein Austausch der Magnesiumanode aus Platzgründen nicht möglich ist.



CORREX-UP Fremdstromanode	CORREX 1¼"AG	CORREX 1"AG
Geeignet für Speichertyp	ECOplus, ECObasic	ECO G2 und TERMO
Artikelnummer	130 101 26	130 101 18
Preis in € (ohne MwSt.)	157,00	169,17

► **INFO** Opferanoden aus Magnesium auf Anfrage lieferbar.

Speicher-Höhenverstelleinheit

- Geeignet für alle Speicher mit Fußring bis 1.000 Liter
- Anzahl für Speicher bis 500 Liter: 3 Stück, für Speicher bis 1000 Liter: 4 Stück



Speicher-Höhenverstelleinheit	
Artikelnummer	139 000 16
Preis in € (ohne MwSt.) / Stück	12,42

CALVIO Temperatur-Fernanzeige

- Temperatur-Fernanzeige für Solar-, Kombi-, und Pufferspeicher
- Bestehend aus: 3 m Sensorkette für die Temperaturerfassung (Länge aktiver Bereich ca. 1,40 m), Basiseinheit mit Stecker-Schaltnetzteil für die Funkübermittlung, mobile Anzeigeeinheit mit 8 farbvariablen LEDs
- Wandmontage mit Klettbefestigung

NEU



Calvio	
Abm.: Basiseinheit / Anzeigeeinheit	40 x 79 (mit Stecker 120) x 22 mm / Ø 40 mm, Höhe 131 mm
Spannung: Basiseinheit / Anzeigeeinheit	220 - 240 V / 2 x Mignon AA 1,5 V
Artikelnummer	150 304 04
Preis in € (ohne MwSt.) / Stück	203,12

Solarkreis CIRCO 6 / CIRCO 6E TEC Solarstation

Solarstation CIRCO 6 / 6E TEC

- Schnelle Montage durch vormontierte Einheit und EPP-Isolierschale mit Schnappverschluss
- Kompaktes, formschönes Gehäuse
- Schwerkraftbremsen für Vor- und Rücklauf
- Integriertes Entlüfterrohr
- Verschmutzungsunempfindlicher Durchflussmesser
- Zwei eingebaute Zeigerthermometer
- Sicherheitsgruppe mit Sicherheitsventil und Manometer
- Regler nicht im Lieferumfang enthalten

Solarstation	CIRCO 6	CIRCO 6E TEC
Max. Betriebsdruck, bar	6	6
Max. Betriebstemp., °C	120	120
Umwälzpumpe	ST 25-6, 3-stufig	TEC ST 25/1-7
Leistungsaufnahme, W	43 / 61 / 82	3 - 70
Max. Förderhöhe, m	6	7
Max. Fördermenge, m³/h	3,5	3
Sicherheitsgruppe	Sicherheitsventil 6 bar (EN 12977), Manometer	
Befüllereinheit	2 KFE-Ventile mit Absperrung	
Anschlüsse	Klemmringverschraubung 22 mm	
Rohrabstand, mm	100 mm	
Montageart	Wandmontage, Speichermontage siehe Zubehör	
Abmessung, H x B x T, mm	375 x 270 x 195	375 x 270 x 195
Gewicht, kg	7,2	7,2
Artikelnummer	150 201 17	150 201 96
Preis in € (ohne MwSt.)	343,77	498,00

► **INFO** CIRCO 6E TEC mit Hocheffizienzpumpe für minimalen Stromverbrauch. Einsatz nur in Verbindung mit Regler SUNGO SXLplus und SUNGOvario. Umwälzpumpe benötigt PWM-Signal.

Speicheranbausatz für CIRCO 6, 6E und 6E TEC

- Für Speicher TERMO, RATIO und ECOplus
- Gedämmte Speicherverrohrung mit 1¼" flachdichtender Überwurfmutter
- Adaptierbares Rücklaufrohr für Speicheranschlüsse mit 470 mm bis 850 mm Abstand
- Mit 22 mm Anschlussbund für die Klemmringverschraubungen der Solarkreisstationen CIRCO 6 / 6E / 6E-TEC

CIRCO Speicheranbausatz	
Artikelnummer	150 303 64
Preis in € (ohne MwSt.)	83,28



Mit CIRCO 6E TEC zusätzlich Energie sparen und 50 € Bafa-Bonusförderung erhalten!



Solarkreis **CIRCO 25/80-Solarkreisstation**

CIRCO 25/80-Solarkreisstation

- Schnelle Montage durch vormontierte Einheit und EPP-Isolierschale mit Schnappverschluss
- Kompaktes, formschönes Gehäuse
- Zwei Schwerkraftbremsen für Vor- und Rücklauf
- Mit integriertem Entlüfterrohr
- Verschmutzungsunempfindlicher Durchflussmesser
- Zwei eingebaute Zeigerthermometer
- Sicherheitsgruppe mit Sicherheitsventil und Manometer

CIRCO 25/80-Solarkreisstation	
Max. Betriebsdruck	6 bar
Max. Betriebstemperatur	120 °C
Umwälzpumpe	UPS 25/80, 3-stufig
Leistungsaufnahme	110/155/165 Watt
Max. Förderhöhe, m	8
Max. Fördermenge, m ³ /h	7,5
Sicherheitsgruppe	Sicherheitsventil 6 bar nach EN 12977, Manometer
Befülleinheit	2 KFE-Ventile mit Absperrung
Anschlüsse	Klemmringverschraubung 22 mm
Rohrabstand	100 mm
Montageart	Wandmontage
Abmessung (HxBxT), mm	425 x 250 x 195
Gewicht, kg	9
Artikelnummer	150 201 13
Preis in € (ohne MwSt.)	576,49



Solarkreis **CIRCOtransfer** – die kompakte Solarwärmeübergabestation

CIRCOtransfer 30 H, 30, 40 H, 50

- Komplett vormontierte Solarstation mit Hochleistungs-Plattenwärmeübertragern in 4 Größen für große Solaranlagen mit Kollektorflächen bis 180 m² bei 17 l/m²h, bis 120 m² bei 25 l/m²h
- Integriertes Umschaltventil für 2-Zonen-Pufferbeladung, Anzeige-Thermometer und Temperaturmessstellen in jedem Strang (bei Typ 30H, 30, 70, 110)
- Durchflussmesser mit Ablesemöglichkeit für Funktionskontrolle solar- und sekundärseitig.
- Sicherheitsgruppe: Sicherheitsventil 6 bar (primär) und Manometer sowie Sicherheitsventil 3 bar (sekundär)
- Anschluss für Membranausdehnungsgefäß im Solarrücklauf
- Befüllereinheit: 2 KFE-Ventile mit Absperrung
- Interner hydraulischer Aufbau aus Rotguss- bzw. Messingarmaturen
- Inkl. Volumenstrommessteil für Wärmemengenzählung und Funktionskontrolle zum Anschluss an die Regler SUNGO SXLplus und SUNGOvario bei Typ 40H und 50
- Komfortable, fehlerunanfällige Installation, Inbetriebnahme und Wartung



CIRCOtransfer	30 H	30	40 H	50
Low-flow, 17 l/m²h				
Leistung	-	30 kW	--	54 kW
Kollektorfläche	-	50 m ²	-	90 m ²
Medium-flow, 25 l/m²h				
Leistung	25 kW	-	40 kW	-
Kollektorfläche	40 m ²	-	70 m ²	-
High-flow, 35 l/m²h				
Leistung	16 kW	-	30 kW	-
Kollektorfläche	26 m ²	-	50 m ²	-
Max. Betriebstemp., °C (primär / sekundär)	120	120	120	120
Umwälzpumpe, Typ (primär / sekundär)	ST 15/7 ECO-3 / ST 15/4 ECO-3	ST 15/8 ECO-3 / ST 15/4 ECO-3	Grundfos Solar 25-120 / Grundfos Solar 25-60	Grundfos Solar 25-120 / Grundfos Solar 25-60
Leistungsaufnahme max, W (primär / sekundär)	54 / 41	86 / 41	230 / 60	230 / 60
Umschaltventil für 2-Zonen-Beladung	x	x	-	-
Volumenmessteil für WMZ im Sekundärkreis	-	-	x	x
Anschlüsse	¾"	¾"	1"	1"
Gehäuse	EPP	EPP	EPP	EPP
Abmessungen HxBxT, mm	874 x 561 x 280	874 x 561 x 280	1.035 x 558 x 280	1.035 x 558 x 280
Artikelnummer	150 201 60	150 201 56	150 201 61	150 201 57
Preis in € (ohne MwSt.)	1669,41	2248,63	3203,01	3095,64

► **INFO** Regler bitte separat bestellen.

Solarkreis **CIRCOtransfer** - die kompakte Solarwärmeübergabestation

CIRCOtransfer 70, 110

- Komplett vormontierte Solarstation mit Hochleistungs-Plattenwärmeübertragern in 2 Größen für große Solaranlagen mit Kollektorflächen bis 180 m² bei 17 l/m²h, bis 120 m² bei 25 l/m²h
- Integriertes Umschaltventil für 2-Zonen-Pufferbeladung, Anzeige-Thermometer und Temperaturmessstellen in jedem Strang
- Durchflussmesser mit Ablesemöglichkeit für Funktionskontrolle solar- und sekundärseitig.
- Sicherheitsgruppe: Sicherheitsventil 6 bar (primär) und Manometer sowie Sicherheitsventil 3 bar (sekundär)
- Anschluss für Membranausdehnungsgefäß im Solarrücklauf
- Befüllereinheit: 2 KFE-Ventile mit Absperrung
- Interner hydraulischer Aufbau aus Edelstahl-, Rotguss- und Messingarmaturen
- Optional: Volumenstrommessteil für Wärmemengenzählung und Funktionskontrolle zum Anschluss an die Regler SUNGO SXLplus und SUNGOvario
- Sichere und komfortable Inbetriebnahme und Wartung



CIRCOtransfer	70	110
Low-flow, 17 l/m²h		
Leistung	72 kW	108 kW
Kollektorfläche, m ²	120 m ²	180 m ²
Medium-flow, 25 l/m²h		
Leistung, kW	50 kW	70 kW
Kollektorfläche, m ²	80 m ²	120 m ²
Max. Betriebstemp., °C (primär / sekundär)	120 / 90	120 / 90
Umwälzpumpe, Typ (primär / sekundär)	TOP-S 25/10 / TOP-S 25/7	TOP S 30/10 / TOP S 30/10
Leistungsaufnahme max, W (primär / sekundär)	390 / 195	390 / 390
Umschaltventil für 2-Zonen-Beladung	x	x
Volumenmessteil für WMZ im Sekundärkreis	optional	optional
Anschlüsse	1" IG	1¼" IG
Gehäuse	Blechverkleidung, 2-teilige Tür mit Schloss	
Abmessungen HxBxT, mm	1200 x 1200 x 610	1200 x 1200 x 610
Artikelnummer	150 201 58	150 201 59
Preis in € (ohne MwSt.)	7.893,67	9.894,90

► **INFO** Auf Anfrage auch mit Hocheffizienzpumpen. Regler bitte separat bestellen.

Solarkreis **Pufferentladegruppe und Ausdehnungsgefäße**

Pufferentladegruppe

- Vormontierte Baugruppe mit EPP-Dämmhaube zur Entladung von Pufferspeichern
- Begrenzung der Vorlauftemperatur auf 40-70 °C
- Dreiwege-Mischventil mit Kapillar-Tauchfühler.
- Umwälzpumpe RS 25/6-3
- Thermometerhähne
- Rückflussverhinderer
- Nennweite DN25
- Max. Temperatur 120 °C
- Max. Betriebsdruck 10 bar
- Anschlüsse 1½" AG flachdichtend
- Inkl. Dichtungen und Überwurfmuttern sowie Wandbefestigung



Pufferentladegruppe

Artikelnummer 150 301 17

Preis in € (ohne MwSt.) 390,63

► **INFO** Tüllenpaare bitte separat bestellen:
Artikelnummer 149 000 48 (28 mm) oder 149 000 49 (1")

CIRCO-Ausdehnungsgefäß-Set

- Spezielles Ausdehnungsgefäß für Solaranlagen
- Membran geprüft nach DIN 4807-3. Geeignet für Temperaturen bis 110° C
- Edelstahlwellschlauch für Verbindung mit CIRCO-Solarkreisstation, Gewindeanschluss ¾" innen flachdichtend
- Inklusive Wandhalter (35l- und 50l-Volumen mit Standfuß für Wand/Boden)



CIRCO-Ausdehnungsgefäß-Set	12l-Volumen	18l-Volumen	24l-Volumen	35l-Volumen	50l-Volumen
Vordruck, bar	1,5	1,5	1,5	2,5	2,5
Zul. Betriebsüberdruck, bar	6	6	6	10	10
Artikelnummer	150 450 10	150 450 11	150 450 13	150 450 14	150 450 15
Preis in € (ohne MwSt.)	89,13	107,88	144,94	158,11	219,97

Solarkreis **Wärme effizient transportieren**

Membran-Ausdehnungsgefäße SOLARplus

- Spezielles Ausdehnungsgefäß für für geschlossene Solaranlagen nach Druckgeräterichtlinie 97/23/EG und DIN EN13831
- Standingausführung für Bodenmontage
- Max. Betriebsdruck 6 bar
- Anlagentemperatur von -10 bis +110 °C
- Max. konstante Membranbelastung + 100 °C
- Vordruck 2,5 bar
- Anschluss G 1



Membran-Ausdehnungsgefäß	MAG 80 l	MAG 105 l	MAG 150 l	MAG 200 l	MAG 300 l
Artikelnummer	150 450 05	150 450 06	150 450 07	150 450 08	150 450 12
Preis in € (ohne MwSt.)	252,81	265,83	358,71	429,17	723,82

► **INFO** Ausdehnungsgefäße in Ausführung 10 bar auf Anfrage lieferbar.

Kappenventil

- Einbau gemäß DIN 4751 vor dem Ausdehnungsgefäß
- Absperren und Entleeren sowie zur Kontrolle, Wartung und event. Austausch von Membran-Ausdehnungsgefäßen
- Anschlüsse: ¾" Überwurfmutter und ¾" AG bzw. 1" Überwurfmutter und 1" IG (mit Reduzierstück auf ¾" IG)
- Freier Öffnungsquerschnitt 20 mm



Kappenventil	¾"	1"
Artikelnummer	819 200 27	819 200 36
Preis in € (ohne MwSt.)	18,44	29,29

Vorgefäßset

- Schützt das Ausdehnungsgefäß und die Solarkreisstation vor zu hohen Temperaturen bei Anlagenstillstand im Sommer
- Vorgefäß mit Wandhalterung und Anschlusszubehör ¾" AG
- Beachten Sie unser Dokument „Thermische Solaranlage - Aufbau, Inbetriebnahme und Wartung“

Vorgefäßset	5 l	12 l	18 l
Artikelnummer	190 800 60	150 300 91	150 301 94
Preis in € (ohne MwSt.)	73,29	82,17	110,01



► **INFO** Durch Vorgefäß mehr Solarflüssigkeit erforderlich

Solarkreis **Wärme effizient transportieren**

Vorgefäß für größere Solaranlagen

- Mit Standfüßen für Bodenmontage
- Anschlüsse ¾" AG

Vorgefäß	35 l	50 l
Artikelnummer	150 301 74	150 301 75
Preis in € (ohne MwSt.)	125,93	154,04

► **INFO** Durch Vorgefäß mehr Solarflüssigkeit erforderlich



Durchflussmesser DL2-16

- Durchflussmessgerät DN20 mit Sichtfenster und Absperrvorrichtung
- Für Wasser und Solarflüssigkeiten geeignet
- Auch als Strangregulierventil zu verwenden

Durchflussmesser DL2-16	
Messbereich, l/min	2 - 16
Arbeitsbereich, °C	120
Anschluss	für Rohrmontage mit beidseitig 1" AG
Artikelnummer	150 300 17
Preis in € (ohne MwSt.)	34,20

► **INFO** Für Rohranschluss entsprechende Gewinde- oder Kombitüllensets bestellen (S. 60).



TACO-Setter Solar HT

- Zur exakten Durchflussmessung und Durchflusseinstellung
- Inkl. Stopfen
- max. Temperatur (mit Stopfen) 185 °C
- max. Druck (mit Stopfen) 16 bar



TACO-Setter Solar HT	DN20	DN20	DN 25	DN 32
Durchfluss, l/min	2-12	8-30	10-40	20-70
Anschluss	IG ¾"	IG ¾"	IG 1"	IG 1¼"
Artikelnummer	150 302 40	150 302 41	150 302 42	150 302 43
Preis in € (ohne MwSt.)	177,06	177,06	183,75	228,65

Solarkreis **Wärme effizient transportieren**

Zubehör-Set Solarkreis

- Zubehörteile für Solarkreisverrohrung:
2 KFE-Hähne und 2 Erdungsschellen für Potenzialausgleich

Zubehör-Set Solarkreis	
Artikelnummer	190 210 22
Preis in € (ohne MwSt.)	26,08



Entlüfter-Set Automatik

- Bestehend aus 2 Automatik-Entlüftern und 2 temperaturbeständigen Kugelhähnen (bis 200 °C), Anschluss 3/8"

Entlüfter-Set Automatik	
Artikelnummer	190 210 11
Preis in € (ohne MwSt.)	36,03



Solarflüssigkeit DC 20

- Für Mensch und Umwelt ungefährliche Flüssigkeit auf Basis von Propylenglykol zum Schutz des Solarkreises vor Frost und Korrosion. Sehr gute Wärmeträgereigenschaften.
- DC 20 wird mit Wasser gemischt, z. B. für Frostschutz bis -19 °C im Verhältnis von 40 % DC 20 und 60 % Wasser.

Solarflüssigkeit DC 20	5l im Kanister	10l im 25l-Kanister	25l im Kanister
Artikelnummer	150 100 02	150 101 1	150 100 04
Preis in € (ohne MwSt.)	33,34	60,78	151,63



► **INFO** Frostschutzprüfer finden Sie auf Seite 83.

Befüllarmatur

- Ermöglicht eine einfachere Spülung und Befüllung des Solarkreislaufes, insbesondere in Verbindung mit Befüllpumpe KS
- Passende montagefreundliche Tüllensets S. 60

Befüllarmatur	
Anschluss	1"AG
Artikelnummer	150 300 68
Preis in € (ohne MwSt.)	36,83



Solarkreis **Wärme effizient transportieren**

Elektromotorische Ventile

- Stromaufnahme nur während Stellvorgang
- Ventil mit abnehmbarem Stellantrieb
- Geeignet für Solar-, Heizungs-, und Trinkwasseranlagen
- Ansteuerung über Schließerkontakt
- 1"-Außen-Gewindeanschluss
- Mit 2 teiliger EPP-Dämmschale
- Montagefreundliche Tüllen-Sets für Rohranschluss s.S. 60

Elektromotorische Ventile	3-Wege-Ventil 1" AG	2-Wege-Ventil 1" AG
Betriebsspannung	200 - 240 V	200 - 240 V
Leistungsaufnahme	4 W (nur bei Stellvorgang)	4 W (nur bei Stellvorgang)
Stellzeit	7 sec	7 sec
Artikelnummer	150 303 51	150 303 52
Preis in € (ohne MwSt.)	125,49	123,08



3-Wege-Umschaltkugelhahn DN 32 und DN50

- 3-Wege-Umschaltkugelhahn mit Drehantrieb
- Armatur Messing vernickelt, geeignet für Kalt- und Warmwasser mit Wasser-/Glykolgemisch bis 50 %
- Drehwinkel 90°
- Mediumtemperatur +5 bis 110 °C

3-Wege-Umschaltkugelhahn	R332BL+NR230A	R350BL+SR230A
Stellzeit, s	45	90
Anschluss	DN32, 1¼" IG	DN50, 2" IG
Artikelnummer	819 201 87	819 201 17
Preis in € (ohne MwSt.)	410,51	464,30



2-Wege-Motorkugelhahn DN25-1½" AG

- 2-Wege-Motorkugelhahn mit Drehantrieb
- Sonstige Angaben wie vorheriger Artikel

2-Wege-Motorkugelhahn	
Artikelnummer	819 201 33
Stellzeit	35 s
Preis in € (ohne MwSt.)	253,09



Solarkreis **Wärme effizient transportieren**

Plattenwärmetauscher

- Zur Übertragung von Solarwärme außerhalb des Speichers
- Platten aus Edelstahl 1.4301 mit Kupfer hartverlötet, Betriebsdruck 27 bar, Betriebstemperatur max. 225° C
- Formschlüssige PVC-freie Dämmschalen aus EPP



Plattenwärmetauscher für Solarkreis	A30-18H	A30-24H	A60-20H
Dimensionierung bezogen auf Solarkreis (Wasser-Glykol-Gemisch) 50°/40° C und Speicherkreis 35°/45° C, log. Temperaturdifferenz 5K			
Maximale Kollektorfläche, m ²	10	20	30
Gewindeanschluss	2 x 1" AG, 2 x 1¼" AG	2 x 1" AG, 2 x 1¼" AG	4 x 1" AG
Artikelnummer	150 303 77	150 303 78	150 303 47
Preis in € (ohne MwSt.)	320,10	360,28	391,86

Plattenwärmetauscher für Nachheizung mit NT-Heizkessel oder Brennwertkessel	A30-18H	A30-24H
Dimensionierung für Nachheizkreis 60/50°C und Speicherkreis 35/45° C		
Geeignet für Heizkesselleistung, kW	20	30
Anschluss	2 x 1" AG, 2 x 1¼" AG	2 x 1" AG, 2 x 1¼" AG
Artikelnummer	150 303 77	150 303 78
Preis in € (ohne MwSt.)	320,10	360,28

► **INFO** Platten-WT in anderen Größen sowie für Schwimmbadheizung auf Anfrage. Für Rohranschluss entsprechende Gewinde- oder Kombitüllensets bestellen (S.60)

Pumpengruppe DECO

- Vormontierte und komplett gedämmte Pumpengruppe
- Mit Pumpe RS 25/6, 2 Pumpenkugelhähne, Schwerkraftbremse, Schraubanschluss für Temperaturfühler bis 6 mm
- Anschluss: 2 x Klemmring 22 mm

Pumpengruppe	
Artikelnummer	150 302 63
Preis in € (ohne MwSt.)	173,49



Solarkreis Wärme effizient transportieren

Gewindetüllen-Set

- Für den flachdichtenden Gewindeanschluss
- Überwurfmutter, Dichtung und Gewindetülle, je 1 Stück



Gewindetüllen-Set	GT 1" - 3/4"	GT 1 1/4" - 1"
Überwurfmutter	1"	1 1/4"
Gewindetülle	R3/4" AG	R1" AG
Artikelnummer	139 100 11	130 100 88
Preis in € (ohne MwSt.)	9,57	13,57

Kombitüllen-Set

- Drei in Einem: Zum Löten, Pressen und für Klemmringverschraubung geeignet
- Kombifitting mit 3/4", 1" oder 1 1/4" Überwurfmutter und 18 bzw. 22 mm Kupferrohrstutzen
- Geeignet auch für andere flachdichtende Einbauten, wie z. B. 2- und 3-Wege-Ventile



Kombitüllen-Set	3/4"-18	1"-22	1 1/4"-22
Überwurfmutter	3/4"	1"	1 1/4"
Löt-Press-Tülle	18 mm	22 mm	22/28 mm
Artikelnummer	819 100 89	819 100 87	819 100 88
Preis in € (ohne MwSt.)	8,17	7,64	12,24

► **INFO** Bei Trinkwasserinstallationen aus Edelstahl muss der Einsatz von Kupferfittings, wie z. B. Kombifittings, geprüft werden.

Twinflex TVA Schnellverrohrungssystem

- Hochflexibles und gedämmtes Doppel-Wellrohr aus Edelstahl mit integriertem 2-adrigem Fühlerkabel
- Teilbarer Isolierschlauch, $\lambda = 0,038 \text{ W/mK}$, kurzzeitig temperaturbeständig bis 175 °C, robuste und UV-beständige Außenhaut
- Anschlussset zusätzlich bestellen (4 Stck. pro Rolle TVA)



Twinflex TVA Schnellverrohrungssystem	2-16 15m-Rolle	2-20 15m-Rolle
Durchmesser	DN 16	DN 20
Isolierschlauch-Stärke, mm	19	19
Länge, m	15	15
Artikelnummer	150 301 33	150 301 34
Preis in € (ohne MwSt.)	389,32	460,94

Preissenkung!

Solarkreis **Wärme effizient transportieren**

Neu, jetzt ohne Hilfswerkzeuge
zu montieren

Twinflex TVA Gewinde-Anschlussset

- 1 Überwurfmutter, 1 Klemmscheibe, 1 Dichtung und 1 Löt-/Gewinde-Tülle

Twinflex TVA Gewinde-Anschlussset	Gewinde DN 16	Gewinde DN 20
Anschluss	R $\frac{3}{4}$ " AG	R1" AG
Artikelnummer	150 303 96	150 303 97
Preis in € (ohne MwSt.)	20,13	18,21



Twinflex TVA Kombi-Anschlussset

- Geeignet zum Pressen, Lötten und Klemmen mit 22 mm außen, Lötten 18 mm innen, sowie Direktanschluss an Solarkreisstation

Twinflex TVA Kombi-Anschlussset	Kombi DN 16	Kombi DN 20
Anschluss	18/22 mm	18/22 mm
Artikelnummer	150 303 98	150 303 99
Preis in € (ohne MwSt.)	12,43	17,26



Twinflex TVA Anschlussset Kollektor

- Für den direkten Anschluss von Wellrohr DN 16 oder DN 20 an den Kollektor

Twinflex TVA Anschlussset Kollektor	DN 16	DN 20
Anschluss	G1/2" IG	G1/2" IG
Artikelnummer	150 304 00	150 304 01
Preis in € (ohne MwSt.)	14,04	17,51



Twinflex TVA Kupplungsset

- Zur Verbindung zweier Edelstahlwellrohre
- Bestehend aus Überwurfmutter, Klemmscheibe, Dichtung (je 2 Stück) und Doppelnippel flachdichtend

Twinflex TVA Kupplungsset	DN 16	DN 20
Mit Doppelnippel	$\frac{3}{4}$ "	1"
Artikelnummer	150 304 02	150 304 03
Preis in € (ohne MwSt.)	20,13	29,38



Solarkreis **Wärme effizient transportieren**

Twinflex TVA Ovalschellensatz

- 4 Stück

Twinflex TVA Ovalschellensatz	DN 16	DN 20
Artikelnummer	150 301 42	150 301 41
Preis in € (ohne MwSt.)	18,83	21,06



EPDM-Isolierschlauch

- Geschlossenzellige Rohrisolierung mit besonders gleitfähiger Innenhaut
- Gefertigt aus sehr flexiblem EPDM-Kunststoff, Qualität SSH, hohe UV-Beständigkeit, hohe Witterungs- und Ozonbeständigkeit, kurzzeitig bis 175° C einsetzbar, $\lambda = 0,040 \text{ W/mK}$
- Geeignet für die Isolation von Solarkreisleitungen im Innen- u. Außenbereich, 2 m lang



EPDM-Isolierschlauch	13 mm Dämmstärke für 18-Rohr-Ø	26 mm Dämmstärke für 18-Rohr-Ø	13 mm Dämmstärke für 22-Rohr-Ø	26 mm Dämmstärke für 22-Rohr-Ø
Artikelnummer	170 000 10	170 000 36	170 000 20	170 000 11
Preis in € (ohne MwSt.) / m	3,26	8,92	3,71	10,14

Klebeband für EPDM-Isolierschläuche

Klebeband für EPDM-Isolierschläuche	
Artikelnummer	170 000 19
Preis in € (ohne MwSt.) / 15-m-Rolle	40,04



SUNGO-Regler **Intelligent, komfortabel, vielseitig**

SUNGO S - einfach geregelt

SUNGO S	
Eingänge	3 x Temperatur Pt1000
Ausgänge	1 x Triac (drehzahl geregelt)
Display und Bedienung	Beleuchtetes Display mit Klartextanzeige und Pictogrammen, 4 Scrolltasten
Systemfunktionen	2 unterschiedliche 1-Speicher-Systeme
Diagnosesystem	Anlagenüberwachung (z.B. Fühlerunterbrechung, zu große Temperaturspreizung)
Sicherheits- und Sonderfunktionen	Z.B. Kollektor- und Speicherkühlung, Röhrenkollektorfunktion
Schaltleistung	max. 230 VA
Abm. (BxHxT mm)	173 x 138 x 51
Lieferumfang	Regler inkl. 2 Fühler Pt1000
Artikelnummer	150 110 05
Preis in € (ohne MwSt.)	208,18



SUNGO SL - klar geregelt

SUNGO SL	
Eingänge	5 x Temperatur Pt1000, 1 x Impuls
Ausgänge	1 x Triac (drehzahl geregelt) 1 x Schaltausgang Ein/Aus, Standard, 230 V
Display und Bedienung	Beleuchtetes Display mit Klartextanzeige und Pictogrammen, 4 Scrolltasten
Systemfunktionen	1- und 2-Speichersystem, SECUSOL-System
Diagnosesystem	Anlagenüberwachung (z.B. Fühlerunterbrechung, zu große Temperaturspreizung)
Sicherheits- und Sonderfunktionen	Z.B. Kollektor- und Speicherkühlung, Rücklaufanhebung, Röhrenkollektorfunktion, Ertragsmessung (mit zusätzlichem Fühler und externem Volumenstrommessteil)
Schaltleistung	Max. 460 VA
Abm. (BxHxT mm)	173 x 138 x 51
Lieferumfang	Regler inkl. 3 Fühler Pt1000
Artikelnummer	150 110 08
Preis in € (ohne MwSt.)	274,37



SUNGO-Regler **Intelligent, komfortabel, vielseitig**

SUNGO SXLplus - intelligent geregelt

SUNGO SXLplus	
Eingänge	9 x Temperatur Pt1000 1 Impulseingang
Ausgänge	6 x Triac (drehzahlregelt) 1 x Relais potenzialfrei 1 x Kleinspannungsausgang für PWM-Signal
Display und Bedienung	Beleuchtetes Display mit Klartextanzeige und Pictogrammen, 4 Scrolltasten
Systemfunktionen	10 vorkonfigurierte Solarsysteme: 1 oder 2 Kollektorfelder, bis zu 3 Speicher, Beladung über externe Wärmetauscher, Thermostatfunktionen, 1 System mit witterungsgeführter Mischerregelung, u.v.m.
Diagnosesystem	Anlagenüberwachung (z.B. Fühlerunterbrechung, zu große Temperaturspreizung), zusätzliche Infofühler möglich (Neu)
Sicherheits- und Sonderfunktionen	z.B. Unterdrückung der Nachheizfunktion, Kollektor- und Speicherkühlung, Röhrenkollektorfunktion, Poolschutz, Legionellenschutz, Ertragsmessung (mit zusätzlichem Fühler und externem Volumenstrommessteil)
Schaltleistung	920 VA
Abm. (BxHxT mm)	173 x 138 x 51
Lieferumfang	Regler inkl. 4 Fühler Pt 1000
Artikelnummer	150 110 72
Preis in € (ohne MwSt.)	498,70



Neu, jetzt mit erweiterter Funktionalität!

► INFO

- Mehr Funktionen gegenüber Vorgängermodell. Zum Beispiel:
- Zusätzlicher Schaltausgang (1 x Relais potenzialfrei)
 - PWM-Ausgang für die Drehzahlsteuerung von Hocheffizienzpumpen
 - OPTIsol-Funktion für die Unterdrückung der Nachheizung

SUNGO-Regler **Intelligent, komfortabel, vielseitig**

SUNGOvario - alles geregelt

- Die Leitzentrale für Heizung, Warmwasser und Solaranlage
- Optimale Verteilung aller Energieströme und vereinfachte Anlagenbedienung und -kontrolle
- Modulare Systemauswahl für große Anwendungsbreite bei gleichzeitig übersichtlicher Konfiguration
- Bestehend aus Bedieneinheit und einer Anschlusseinheit

SUNGOvario	
Eingänge	15 x Temperatur 3 x digital → Ertragsmessung 3 x analog 0...10 V → Kombisensor VFS
Ausgänge	4 x digital → Hocheffizienzpumpe 3 x 0... 10 V → Anforderung XILO-Kessel 10 x Triac 2 x Relais potenzialfrei oder 230 V
Display und Bedienung	Touchscreen-Display Klartextanzeige und kontextbezogene Hilfefunktion
Systemfunktionen Warmwasserbereitung	Regelung für Warmwasser im Durchflussprinzip (in Verbindung mit der Thermischen Solarzentrale RATIOcenter) Speicherbeladung
Systemfunktionen Heizungsregelung	2 gemischte Heizkreise Ansteuerung eines automatischen und eines manuellen Wärmeerzeugers
Systemfunktionen Solaranlage	1 oder 2 Kollektorfelder, bis zu 3 Speicher, Beladung über externe Wärmetauscher, u.v.m.
Diagnose- und Aufzeichnungssystem	Anlagenüberwachung Fehlermeldungen Mess- und Bilanzierungsfunktion Datalogging mit Micro-SD-Karte
Abm. (BxHxT mm)	280 x 217 x 60 (Anschlusseinheit); 145 x 105 x 32 (Bedieneinheit)
Lieferumfang Grundset	Anschlusseinheit Bedieneinheit Micro-SD-Karte und USB-Adapter RJ45-Kabel für Verbindung Bedieneinheit - Anschlusseinheit 5 Fühler Pt1000
Artikelnummer	150 110 71
Preis in € (ohne MwSt.)	1.112,43



SUNGOvario Erweiterungsset

- Zusätzliche Anschlusseinheit für den Regler SUNGOvario. Ermöglicht die zentrale Regelung von komplexen Solar- und Heizungsanlagen mit z. B. 2 gemischten Heizkreisen, 2 Speichern und 2 Wärmeerzeugern.
- Mit Verbindungskabel zum SUNGOvario
- Hardware identisch mit Anschlusseinheit SUNGOvario (z. B. Zahl der Ein- und Ausgänge)

SUNGOvario Erweiterungsset	
Artikelnummer	150 110 70
Preis in € (ohne MwSt.)	579,69



Regelungs-Zubehör **Universell einzusetzen**

Temperaturfühler Pt1000

- Temperaturfühler für Kollektor und Speicher

Temperaturfühler Pt1000

Durchmesser	6,0 mm Durchmesser, Toleranz: +0/-0,1 mm
Anschlusskabel	2,5 m Anschlusskabel aus Silikon, temperaturbeständig bis 180 °C
Artikelnummer	150 102 49
Preis in € (ohne MwSt.)	16,31

► **INFO** Fühlerkabel zugentlastet montieren und bei Temperaturen größer 60 °C nicht mehr mechanisch belasten.



Außenfühler Pt1000 für SUNGO SXLplus und SUNGOvario

- stabiles Kunststoffgehäuse

Außenfühler für SUNGO SXLplus

Artikelnummer	150 400 45
Preis in € (ohne MwSt.)	25,24



Marderschutz für EURO Kollektorfühler

- Schützt das Kabel des Fühlers von EURO Kollektoren vor Verbiss durch Marder oder Vogelpicken.

Marderschutz anthrazit

Artikelnummer	192 040 09
Preis in € (ohne MwSt.)	17,31



Regelungs-Zubehör **Universell einzusetzen**

Rohranlege-Adapter RA6

- Steckmuffe mit Rohrschelle für Temperaturfühler Pt1000

Rohranlege-Adapter RA6	
Artikelnummer	150 102 47
Preis in € (ohne MwSt.)	3,37



Fühleranschlussdose SP2

- Schützt den Kollektorfühler und nachgeschaltete Elektronik vor Überspannung, spritzwasserdichte Ausführung, Abm. 90 x 90 x 40 mm (LxBxH)

Fühleranschlussdose SP2	
Artikelnummer	150 400 28
Preis in € (ohne MwSt.)	17,24



Relaisbox S - SXLplus

- Multifunktionsrelais (Abschalt-/ Einschaltverzögerung, Zeit-/Blinkrelais) im Aufputzgehäuse (IP65)
- Betriebs-/ Funktionsanzeige über LED's

Relaisbox S - SXLplus	
Standardeinstellung	Abschaltverzögerung
Steuereingang	12 V bis 250 V AC / DC
Relaisausgänge	1 x potenzialfreier Kontakt (max. 230 V, 1.000 VA) 1 x 230 V-Ausgang (max. 1.000 VA)
Abmessung, B x H x T, mm	80 x 80 x 52
Artikelnummer	150 403 00
Preis in € (ohne MwSt.)	72,64



Regelungs-Zubehör **Universell einzusetzen**

Relaisbox DUOswitch mit 2 Relais

- Zwei getrennte Relais mit Wechslerkontakt in einem kompakten Gehäuse.
- Kontaktbelastung: 10 A Dauerstrom, 20 A Einschaltstrom
- Schaltspannung 250 V/AC
- Schaltleistung: 2500 VA, (230V/AC) 500 VA
- Schutzart IP 65



DUOswitch-Relaisbox mit 2 Relais	
Artikelnummer	150 400 61
Preis in € (ohne MwSt.)	48,04

Wärmemengenzähler WMZ für SUNGO SL/SXLplus/vario und Regler RATIOfresh 200

- Ertragsmessung mit Volumenmessteil und einem Pt1000-Fühler, Einbaumaß 130 mm, Anschluss 1" AG
- Inklusive 130 mm Rohrstück mit 1" AG zum Einsatz während des Spülvorganges, um das Volumenmessteil nicht zu beschädigen
- Temperaturbeständig bis 130 °C



Wärmemengenzähler WMZ für SUNGO SL/SXLplus	WMZ 1,5 bis 20 m ² Kollektorfl.	WMZ 2,5 bis 50 m ² Kollektorfl.
Nenngröße, Qn in m ³ /h	1,5	2,5
Artikelnummer	150 400 35	150 400 36
Preis in € (ohne MwSt.)	119,39	119,39

Mehrstrahl-Volumenmessteil für SUNGO SL/SXLplus/vario und Regler RATIOfresh 200

- Für größere Solaranlagen
- 1 Liter/Impuls für Wärmemengenmessung
- Geeignet bis 120 °C
- Baulänge 260 mm, Nennweite DN25,
- Anschlussgewinde 1 1/4", für waagrechten Einbau
- Inkl. verzinktem Passstück



Mehrstrahl-Volumenmessteil	Qn 3,5	Qn 6
Nenngröße, Qn in m ³ /h	3,5	6
Artikelnummer	150 102 57	150 102 58
Preis in € (ohne MwSt.)	370,40	371,55

Zubehör **Durch das Dach und an die Waschmaschine**

Wärmemengenzähler SUNGOmeter

- Autarker Wärmemengenzähler für die Ertragsmessung von Wasser- und Wasser-Glykol-Gemischen
- Eingänge: 2 x Temperatur Pt1000, 1 x Impulseingang
- Beleuchtetes Display mit Klartextanzeige
- Lieferumfang: Rechenwerk mit Gehäuse und Anzeige, Volumenströmestheil, 2 Temperaturfühler Pt 1000

SUNGOmeter	Qn 1,5	Qn 2,5
Nenngröße, Qn in m³/h	1,5	2,5
Spannung (V)	AC 230 V; 50 Hz -10% bis +10%	
Abm. (BxHxT, mm)	173 x 138 x 51	
Artikelnummer	150 400 65	150 400 66
Preis in € (ohne MwSt.)	239,00	249,00



NEU

Waschmaschinenvorschaltgerät ALFA MIX

- ALFA MIX mischt warmes und kaltes Wasser auf eine am Gerät einstellbare Temperatur (max. 60°C) für die Waschgänge
- Geeignet für alle Waschmaschinen mit freier Temperaturwahl und einer Washdauer von max. 3 Stunden (erweiterbar auf 4)
- Senkt deutlich den Stromverbrauch der Waschmaschine!
- Gewindeanschluss 3/4" außen inkl. zweier heißwasser- und druckbeständiger Anschlusschläuche 3/4" innen



ALFA MIX	Standard	Autostart
Betriebsart	ALFA MIX am Gerät per Hand starten	ALFA MIX erhält Startsignal von Waschmaschine
Betriebsspannung	12 V	
Leistungsaufnahme	max. 8 Watt	
Betriebsdruck	max. 10 bar	
Gehäuse	weißes Stahlblech	
Abmessung (BxHxT), mm	130 x 190 x 60	
Anschlüsse	3/4" AG	
Artikelnummer	160 101 79	160 101 81
Preis in € (ohne MwSt.)	254,46	278,88

► **INFO** Achtung! Falls nicht vorhanden, zwei Rückflussverhinderer für Kalt- und Warmwasseranschluss einbauen!

Universal-Dachdurchführung

- Dachdurchführung aus pulverlackiertem Blech für Schrägdächer
- Kombinierbar mit vielen handelsüblichen Dachsteinen
- In 2 Farben erhältlich

Dachdurchführung	Anthrazit	Rot
Artikelnummer	819 740 06	819 740 08
Preis in € (ohne MwSt.)	73,66	73,66



Pelletkessel 100% Heizen mit erneuerbarer Energie

Pelletkessel XILO 10, 15, 21 und 26

- Pelletkessel mit mikroprozessorgesteuerter Verbrennungsregelung, vollautomatischer Heizflächenreinigung sowie vollautomatischer Ascheaustragung aus Brennerraum und Heizflächen
- Stahlheizkessel mit modulierender Leistungsanpassung durch drehzahlgeregeltes Saugzuggebläse und exakt dosierte Pelletzufuhr
- Integrierter Pelletbehälter für ca. 232 l / 150 kg Pellets
- Erweiterbar mit „Deckel für Vorratsbehälter“ (zur manuellen Befüllung) oder „Saugsystem“ (zur automatischen Befüllung)
- Bedienungsfreundliche Regelung mit Volltext-Anzeige und übersichtlicher Menüführung. Folientastatur mit großem, beleuchtetem Display
- Automatische Zündung durch energiesparendes Thermoelement
- Brennertopf aus hochhitzebeständigem Edelstahl
- Konstant hoher Wirkungsgrad durch großzügig dimensionierte Heizflächen mit automatischer Reinigung
- Automatische Brennerreinigung gegen Schlackeansatz und automatische Ascheaustragung in integrierte großvolumige Aschebox mit Rädern zur bequemen und sauberen Entleerung
- Geringer Platzbedarf durch kompakte Bauweise
- Optimale Sicherheit durch automatische Funktionskontrolle
- Erweiterbar mit Nachrüstset für raumluftunabhängigen Betrieb (siehe S. 71)
- Geeignet für Holzpellets Ø 6 mm nach EN 14961-2 bzw. von ENplus / DINplus zertifizierten Lieferanten
- 5 Jahre Garantie auf Kessel und Saugsystem inklusive Verschleißteile sowie 10 Jahre Ersatzteilgarantie, gemäß Wagner Garantiebedingungen



XILO Pelletkessel

XILO Pelletkessel	XILO 10	XILO 15	XILO 21	XILO 26
Leistungsbereich [kW]	3,0 - 9,9	4,4 - 15	6,3 - 21	7,5 - 25,9
Rauchrohranschluß [mm]	130	130	130	130
Abmessungen BxTxH	1.028 x 732 x 1.463	1.028 x 732 x 1.463	1.028 x 732 x 1.463	1.028 x 732 x 1.463
Höhe mit Saugsystem [mm]	1.745	1.745	1.745	1.745
Gewicht	333	333	344	344
Artikelnummer	511 000 10	511 000 15	511 000 21	511 000 26
Preis in € (ohne MwSt.), RG08	8.639,40	8.937,67	9.307,93	9.554,77

► **INFO** Für alle Pelletartikel gelten abweichende Rabatte. Pelletartikel gehören zur Rabattgruppe 08 und sind in dieser Preisliste mit dem Kürzel RG08 gekennzeichnet.

Zubehör Pelletkessel **Damit alles passt**

Saugsystem XILO für Pelletkessel XILO 10 - 26

- Vollautomatisches Saugsystem mit wartungsfreier Hochleistungsturbine zur Förderung von Holzpellets aus einem Pelletlagerraum in max. 25 m Entfernung bzw. bis 4,5 m Höhe
- Montage direkt auf den Vorratsbehälter am Pelletkessel XILO
- Bedarfsabhängige Steuerung durch XILO-Kesselregelung
- 4 wählbare Betriebsarten z.B. für Sperre in den Nachtstunden

XILO Saugsystem für XILO 10 - 26

Leistungsaufnahme [Watt]	1.748
Höhe XILO-Pelletkessel m. Saugsystem	1.745 mm
Artikelnummer	530 001 00
Preis in € (ohne MwSt.), RG08	1.234,26



Deckel für Vorratsbehälter XILO

- Deckel mit Gasdruckhebern für den Pellet-Vorratsbehälter am XILO-Pelletkessel zum bequemen Nachfüllen von Pellets

XILO Deckel für Vorratsbehälter

Artikelnummer	520 001 00
Preis in € (ohne MwSt.), RG08	109,83



Nachrüstsatz für den raumluftunabhängigen Betrieb

- Der raumluftunabhängige Betrieb ermöglicht im Neubau eine EnEV-konforme Lösung mit hoher Energieeffizienz sowie einen sicheren und energiesparenden Betrieb in Gebäuden mit Lüftungsanlage. Abnahme durch Schornsteinfeger ist erforderlich.
- Ansauglänge max. 15 m
- Zuluftquerschnitt min. Ø 100 mm
- Druckgleicher LAS-Schornstein für feste Brennstoffe erforderlich.
- Der Betrieb mit einem Zugbegrenzer ist nicht zulässig!
- Einsatz nicht möglich in Verbindung mit Saugsystem!

Nachrüstsatz

XILO-Pelletkessel	XILO 10/15	XILO 21/26
Artikelnummer	520 001 02	520 001 03
Preis in € (ohne MwSt.), RG08	358,95	358,95



Zubehör Pelletkessel **Damit alles passt**

Kesselsicherheitsgruppe

- Für geschlossene Heizungsanlagen nach EN 12828 bis 50 kW Leistung
- Wärmedämmte Ausführung mit Manometer, Schnellentlüfter und Sicherheitsventil 3 bar. Anschluss Rp 1"

Kesselsicherheitsgruppe	
Artikelnummer	149 000 27
Preis in € (ohne MwSt.), RG08	45,84



Kesselkreisstation DN 25 mit integrierter Rücklaufanhebung in Kompaktbauweise

- Montagefertige Kesselkreisstation für die schnelle hydraulische Verbindung von Feststoffkesseln und Wärmeabnehmern
- Pumpengruppe mit Umwälzpumpe (3-stufig) und Schwerkraftbremse
- Kugelhähne mit im Griff integrierten Thermometern für Vor- und Rücklauf
- Einstellbares 3-Wege-Mischventil (45 - 70 °C) zur Rücklaufanhebung vermeidet schädliche Kondensat- und Teerbildung und erhöht die Kessel Lebensdauer
- Komplett isoliert in formschöner zweiteiliger EPP-Schale.
- Passende Anschlusssets siehe unten



Kesselkreisstation DN 25

Kesselkreisstation	DN 25
Für Kesseltyp	XILO 10-26
Achsabstand (mm)	125
Anschluss (flachdichtend)	Überwurfmutter 1½"
Kvs-Wert	3,9
Pumpe	WILO RS 25/6 (3stufig); 130 mm
Abmessung mit Isolierung (B x H, mm)	250 x 364
Artikelnummer	520 000 02
Preis in € (ohne MwSt.), RG08	372,58

Anschlusssets DN 25

- Zwei Anschlussstüben für Kesselkreisstation DN 25 und Heizkreisstation DN 25
- 2 Sets je Station erforderlich

Anschlussset	DN 25 mit Lötülle 28 mm	DN 25 mit Gewindetülle 1"
Artikelnummer	149 000 48	149 000 49
Preis in € (ohne MwSt.), RG08	12,61	12,61



Zubehör Pelletkessel **Damit alles passt**

Thermische Ablaufsicherung 3/4"

- Zum Einbau in Pelletkessel XILO 21/26 zum Schutz vor Über-temperatur. Geeignet für Kessel bis 100 kW

Thermische Ablaufsicherung 3/4"	
Ansprechtemperatur [°C]	95
Kapillarrohrlänge [m]	1,5
Tauchhülse	½", 150 mm
Artikelnummer	520 001 01
Preis in € (ohne MwSt.), RG08	125,97



Automatische Kompaktstation zum Befüllen, Filtern und Entlüften der Heizungsanlage

- Zeit- und kostensparendes Befüllen, Filtern und Entlüften der Anlage im Einklang mit den Anforderungen der VDI 2035
- Konstanter voreinstellbarer Füll- und Betriebsdruck
- Sichere Verbindung zum Leitungssystem mit Rohrtrenner nach DIN/EN 1717 verhindert Rückfließen von Heizungswasser in das Trinkwasser
- Wartungsarm durch rückspülbaren Filtereinsatz gegen Schmutz, Schlamm und Rostpartikel
- Optimale Entgasung durch strömungsoptimierte hydrodynamische Luftabscheidung

Automatische Kompaktstation	
Anschluss Heizungskreislauf	1"
Anschluss Trinkwassernetz	¾"
Einbaulänge [mm]	325
Artikelnummer	540 000 13
Preis in € (ohne MwSt.), RG08	629,87



Pelletlagerung Gut gelagert, perfekt gefördert

Umschalteneinheit XILO für Saugsystem

- Wartungsfreie Einheit zur automatischen Umschaltung zwischen den im Pelletlager angeordneten Saugsonden
- Hohe Funktionssicherheit und weitgehend vollständige Entleerung des Pelletlagers durch 3 Entnahmesonden
- Ansteuerung durch XILO-Kesselregelung mit automatischem Rückspülen gegen Verstopfungen
- Einbau vor der Wand des Pelletlagers oder frei stehend

XILO-Umschalteneinheit	
Abmessungen BxHxT [mm]	395 x 268 x 142
Artikelnummer	530 001 01
Preis in € (ohne MwSt.), RG08	625,50



Brandschutzmanschetten XILO für Umschalteneinheit

- 2 Manschetten zur Montage an der XILO-Umschalteneinheit
- Erforderlich für den Einsatz der Umschalteneinheit bei erhöhten brandschutztechnischen Anforderungen oder bei mehreren Brandabschnitten

XILO-Brandschutzmanschetten	
Artikelnummer	530 001 02
Preis in € (ohne MwSt.), RG08	84,73



XILO-Verlängerungsrohre für Umschalteneinheit

- 6 Verlängerungsrohre für Umschalteneinheit

XILO-Verlängerungsrohre	
Artikelnummer	530 001 03
Preis in € (ohne MwSt.), RG08	82,63



Maulwurfsystem für Pelletbunker

- Flexibles und verbessertes Austragungssystem für die Kombination mit XILO-Saugsystem
- Besonders servicefreundlich durch Pelletentnahme von oben
- Geringer Installationsaufwand durch Verzicht auf Schrägboden im Pelletbunker
- Für vorwiegend quadratische Pelletbunker bis max. 3 x 3 m
- Lieferung inkl. Montagematerial und 5 m Saugschlauch für Saugstrecke im Pelletbunker

Maulwurfsystem	
Artikelnummer	530 000 16
Preis in € (ohne MwSt.), RG08	1369,00



Optimierte Funktion -
reduzierter Preis!

Pelletlagerung Gut gelagert, perfekt gefördert

Gewebesilo als aufstellfertiges Pelletlager

- Mit Saugtopf (Zubehör) zum einsatzfertigen Pelletlager erweiterbar
- Holzpelletsilo aus hochreißfestem, unbeschichtetem, antistatisch ausgerüstetem Polyestergewebe; montagefreundliches steckbares Gestell aus verzinktem Stahl
- Filterdeckel für staubfreie Befüllung
- Anschluss für seitliche Befüllung mit STORZ-A-Kupplung, Konusschräge 45°, Auslauf mind. 250 mm
- Lieferzeit ca. 2 Wochen



Gestellhöhe 2.000 mm	1.900 x 1.900	2.500 x 2.200	2.900 x 2.900
Erforderliche Raumhöhe (mm)	2.200	2.200	2.200
Volumen/Füllgewicht (m³/t)	4,4/2,9	5,9/3,8	8,1/5,3
Artikelnummer	149 003 31	149 003 33	149 003 41
Preis in € (ohne MwSt.), RG08	2.088,19	2.435,16	3.315,91

Gestellhöhe 2.200 mm	1.900 x 1.900	2.500 x 2.200	2.900 x 2.900
Erforderliche Raumhöhe (mm)	2.400	2.400	2.400
Volumen/Füllgewicht (m³/t)	5,1/3,3	6,9/4,5	9,7/6,3
Artikelnummer	149 003 32	149 003 34	149 003 36
Preis in € (ohne MwSt.), RG08	2.168,26	2.521,64	3.556,12

► **INFO** Die aufgeführten Größen sind eine Auswahl aus dem Lieferprogramm. Gewebesilo in weiteren Größen und Volumina auf Anfrage.

Saugtopf für Gewebesilo

- Zur Anbindung der Saugsysteme an Gewebesilo
- Einlauf NW250 mm, Anschluss 2 x NW50 mm f. Förderschlauch

Saugtopf	
Artikelnummer	550 000 00
Preis in € (ohne MwSt.), RG08	464,40



Filtersack zur Staubabscheidung

- Zur Abscheidung des Feinanteils in Pelletanlagen mit Saugsystem
- Wechselfilter (Wechselintervall ca. 1 Jahr) zur Montage am / im Pelletlager

Filtersack	
Artikelnummer	550 000 09
Preis in € (ohne MwSt.), RG08	73,66



Zubehör Pelletlagerung **Wenn's den Pellets gut gehen soll**

Lagerraumsets

- Komplettsset zur Ausstattung des Pelletlagerraums
- Einblas- und Absaugstutzen mit Verdrehenschutz u. Bördelrand zur Erweit. mit Bögen und Verlängerungsrohren durch Spannringe
- Fertig montierte STORZ-A-Kupplungen mit Kette und Deckel (mit Belüftungsöffnungen entsprechend den TÜV-Empfehlungen)
- Große Prallschutzmatte aus verstärktem Gummi zur Schonung von Pellets und Lagerraum
- Inkl. Befestigungsmaterial und Kennzeichnungsschildern für Einblas- und Absaugstutzen



Lagerraumset	Ausführung „gerade“	Ausführung „45°“
Länge Einblas- / Absaugstutzen [mm]	500	500
Ausführung	STORZ A DN 100	STORZ A DN 100
Abmessungen der Prallschutzmatte [mm]	1500 x 1200 x 3	1500 x 1200 x 3
Artikelnummer	550 000 15	550 000 16
Preis in € (ohne MwSt.), RG08	265,83	318,14

Deckel mit Belüftungsfunktion

- Deckel für STORZ-A-Kupplung zur Erhöhung des Luftaustausches im Pelletlager gemäß Empfehlung des TÜV-Rheinland. Material PBT, teilweise verstärkt. Freier Luftquerschnitt mind. 20 cm².



Deckel	
Artikelnummer	555 000 15
Preis in € (ohne MwSt.), RG08	17,18

Neu

Verlängerungsrohr mit Spannring

- Verzinktes Verlängerungsrohr DN 100 mit Spannring zum Bau von Befüllleitungen für das Pelletlager
- Ausführung mit EPDM-Dichtring für elektrisch leitende Verbindung der verzinkten Rohrelemente gegen statische Aufladung



Verlängerungsrohr mit Spannring	200 mm	500 mm	1.000 mm	2.000 mm
Artikelnummer	555 000 02	555 000 03	555 000 04	555 000 05
Preis in € (ohne MwSt.), RG08	27,44	32,78	44,63	63,95

Rohrbogen mit Spannring

- Verzinkter Rohrbogen DN 100 mit Spannring zum Bau von Befüllleitungen für das Pelletlager
- Ausführung mit EPDM-Dichtring für elektrisch leitende Verbindung der verzinkten Rohrelemente gegen statische Aufladung



Rohrbogen	30°	45°	90°
Radius, mm	95	83	200
Artikelnummer	555 000 06	555 000 07	555 000 08
Preis in € (ohne MwSt.), RG08	24,13	25,84	69,29

Zubehör Pelletlagerung **Wenn's den Pellets gut gehen soll**

Förderschlauch für Saugsystem

- Hochabriebfester Spezialschlauch DN 50 für Förder- und Rückluftleitung bei Pellet-Saugsystemen
- Eingearbeitete Drahtlitze zur Ableitung statischer Aufladung
- Inkl. Schlauchschellen und Befestigungsmaterial

Förderschlauch	15 m	25 m
Artikelnummer	149 003 10	149 003 11
Preis in € (ohne MwSt.), RG08	159,07	255,15



Tragschale für Förderschlauch

- Tragschalen aus verzinktem Blech zur aufgeräumten Verlegung des Pellet-Förderschlauches

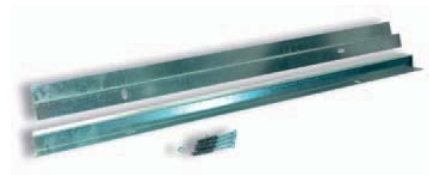
Tragschale für Förderschlauch	
Länge [mm]	2000
Artikelnummer	55500000
Preis in € (ohne MwSt.), RG08	11,75



Türschiene für Pelletlagerraum

- Z-Schiene zur Aufnahme von Türschutzbrettern
- 2 Stück à 1.000 mm mit Befestigungsmaterial

Türschiene	
Artikelnummer	555 000 14
Preis in € (ohne MwSt.), RG08	26,59



Türschutzbrett

- Zur Druckentlastung der Pellet-Lagerraumtüre
- 3 Stück erforderlich für halbhohe Tür, 6 Stück erforderlich für normal hohe Tür

Türschutzbrett	
Abmessung (L x B, mm)	1.000 x 330
Artikelnummer	149 003 46
Preis in € (ohne MwSt.), RG08	14,31



Zubehör Abgassystem **Mehr als nur ein Rohr**

Zugbegrenzer Gruppe 1 - 4 nach DIN 4795, Typ Z 150

- Edelstahl-Zugbegrenzer für XILO-Pelletkessel
- Optimierte Verbrennung und erhöht den Nutzungsgrad um bis zu 8 % durch Stabilisierung der Zugverhältnisse
- D = 150 mm. Einstellbereich: 10 bis 35 Pa



Zugbegrenzer	
Artikelnummer	149 003 45
Preis in € (ohne MwSt.), RG08	77,14

Anschlussstück für Zugbegrenzer Z 150

- Anschlussstück aus Edelstahl zum Anbau des Zugbegrenzers Z 150 (Art. 149 003 45) an Abgasrohre bzw. in die Schornsteinwange



Anschlussstück für Zugbegrenzer	Sattelstück	Rohrfutter
Für Abgasrohre bis [mm]	300	-
Befestigung	Befestigungsband mit Spannschloss	Einmauern in Schornsteinwange
Artikelnummer	149 003 43	149 003 44
Preis in € (ohne MwSt.), RG08	74,63	23,06

500 € Innovationsförderung für den Zumikron durch das Bafa!

Zumik®on-Partikelabscheider

- Elektrostatischer Abscheider zur deutlichen Reduktion der Feinstaubemissionen bei Feststoffkesseln
- Einbau mit Adapterstück in Abgasrohre bis 300 mm
- Geeignet für alle Biomassekessel bis 50 kW (Einbauvoraussetzungen beachten)
- Abscheidegrad 60 - 90 %. Geprüft von der Schweizerischen Materialprüfanstalt EMPA und TÜV Süddeutschland.
- Netzanschluss 230 V; Stromverbrauch max. 15 kWh/Jahr



Zumik®on-Partikelabscheider	
Artikelnummer	525 000 37
Preis in € (ohne MwSt.), RG08	1.062,25

Sattelstück für Zumik®on-Partikelabscheider

- Zum bequemen und zeitsparenden Aufsetzen auf das Rauchrohr.
- Mit Bajonettverschlüssen zur Befestigung des Zumik®on-Partikelabscheiders.



Sattelstück für Zumik®on-Partikelabscheider	130 mm Ø	150 mm Ø	180 mm Ø
Artikelnummer	520 000 03	520 000 04	520 000 05
Preis in € (ohne MwSt.), RG08	178,88	115,83	129,28

Heizkreis Regeln, mischen und verteilen

Solar- und Heizungsregler SUNGO SXLplus

- Ausführliche Beschreibung s.S. 64

SUNGO SXLplus	
Artikelnummer	150 110 72
Preis in € (ohne MwSt.)	498,70



Heizungs- und Solarregler SUNGOvario

- Ausführliche Beschreibung s. S. 65

SUNGOvario	
Artikelnummer	150 110 71
Preis in € (ohne MwSt.)	1.112,43



Heizkreisstation DN 25 / DN 25-E

- Kompakte Pumpengruppe DN 25 mit 130 mm Umwälzpumpe und Schwerkraftbremse
- Bis zu 80 % Energieeinsparung bei Heizkreisstation DN 25-E durch Hocheffizienzpumpe
- Kugelhähne mit im Griff integrierten Thermometern für Vor- und Rücklauf
- 3-Wege Mischer mit Stellmotor
- Komplett isoliert in formschöner zweiteiliger EPP-Schale

► INFO Passende Anschlusssets s.S. 73

Heizkreisstation	DN 25	DN 25-E
Leistungsaufnahme, W	28, 38, 48	5,8 - 59
Pumpentyp	WILO RS 25/4, 3-stufig	WILO Stratos ECO 25/1-5
Achsabstand, mm	125	125
Anschluss	1½" AG flachdichtend	1½" AG flachdichtend
K _v -Wert	4,3	4,3
Abmessung (B x H, mm)	248 x 364	248 x 364
Artikelnummer	540 000 11	540 000 12
Preis in € (ohne MwSt.), RG08	383,26	597,85



Heizkreisstation DN 25 E

Heizkreis **Regeln, mischen und verteilen**

Pumpengruppe DECO

- Vormontierte und komplett gedämmte Pumpengruppe
- Mit Pumpe RS 25/6, 2 Pumpenkugelhähne, Schwerkraftbremse, Schraubanschluss für Temperaturfühler bis 6 mm
- Anschluss: 2 x Klemmring 22 mm



Pumpengruppe DECO	
Artikelnummer	150 302 63
Preis in € (ohne MwSt.)	173,49

Membran Ausdehnungsgefäße

- Standingausführung, für den Einsatz in geschlossenen Heizungsanlagen nach DIN 4751
- Max. Betriebsdruck 6 bar, Vordruck 2,5 bar
- Anschluss G 1"



Membran Ausdehnungsgefäß	MAG 80 l	MAG 105 l	MAG 150 l	MAG 200 l
Artikelnummer	8 300 22	8 30 23	150 300 74	150 301 43
Preis in € (ohne MwSt.)	111,70	199,70	254,06	325,12

Kappenventil

- Einbau gemäß DIN 4751 vor dem Ausdehnungsgefäß
- Absperren und Entleeren sowie zur Kontrolle, Wartung und event. Austausch von Membran-Ausdehnungsgefäßen
- Anschlüsse: 3/4" Überwurfmutter und 3/4" AG bzw. 1" Überwurfmutter und 1" IG (mit Reduzierstück auf 3/4" IG)
- Freier Öffnungsquerschnitt 20 mm



Kappenventil	1"
Artikelnummer	819 200 36
Preis in € (ohne MwSt.)	29,29

Heizkreis Regeln, mischen und verteilen

Verteilerbalken für Verbraucherkreise

- Verteilerbalken DN 25 für Heizkreise oder Boilerladekreise
- Montagefreundliche Einheit mit Isolierung zum rationellen Anschluss der Heizkreise

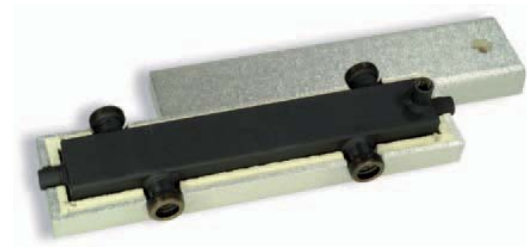
Verteilerbalken für 2 Heizkreise	
Anschlüsse Heizkreis (Überwurfmutter 1½")	2 Heizkreise oder 1 Heiz- + 1 Boilerkreis
Anschlüsse Kessel bzw. Puffer (1½" AG)	1
Artikelnummer	540 000 05
Preis in € (ohne MwSt.), RG08	187,90



Hydraulische Weiche

- Zur Entkoppelung von Heizkreis und Kesselkreis in Anlagen ohne Pufferspeicher (Planungshinweise beachten)
- Komplett mit Isolierung und Wandhalterung
- Zum zeitsparenden hydraulisch korrekten Aufbau des Systems

Hydraulische Weiche	
Anschlüsse Hydraulische Weiche	1½" AG flachdichtend
Durchfluss (m³/h)	4
Artikelnummer	540 000 03
Preis in € (ohne MwSt.), RG08	254,08



Service und Wartung **Damit Gutes gut bleibt**

Befüllpumpe KS

- Kreiselpumpe mit Pumpengehäuse aus Edelstahl für Befüllung und Inbetriebnahme des Solarkreises
- 3/4"-Saug- und 1/2"-Druckschlauch und 1/2"-Entleerungsschlauch mit Filter
- Pumpe für Transport absperrbar

Befüllpumpe KS	
Spannung	230 V
Förderhöhe	max. 50 m
Fluidtemperatur	max. 35 °C
Ausstattung	Motorschutzschalter, EIN/AUS-Schalter
Artikelnummer	160 00
Preis in € (ohne MwSt.)	262,81



Mobile Befüllstation MOBskompakt

- Fahrbare Spül- und Befüllstation für Solaranlagen
- Leistungsstarke Befüllpumpe
- Station mit robustem und leicht transportierbarem Wagen
- Rückseitiger Tragegriff ermöglicht Tragen mit einem Arm
- Schmutzfilter mit Sichtglas
- Leicht abnehmbarer Kanister mit Absperrkugelhahn

MOBskompakt	
Pumpe	Kreiselpumpe 230 V/50 Hz, max. Mediumtemperatur 90 °C, max. Druck 5 bar, max. Fördermenge 30 l/min
Schlauch	2 x 3 m, 1/2"/D15, PVC-transparent
Abm. (HxBxT, mm)	800 x 400 x 500
Gewicht (kg)	21
Artikelnummer	150 303 95
Preis in € (ohne MwSt.)	597,80

Ersatzfilter MOBskompakt	
Artikelnummer	813 101 30
Preis in € (ohne MwSt.)	51,80



Neues Modell. Preisgünstiger und in verbesserter Ausführung!

Service und Wartung **Damit Gutes gut bleibt**

Sonnenbahn-Indikator

- Über einen Kompass wird der Sonnenbahn-Indikator präzise ausgerichtet
- Das Gerät besteht aus einem stabilen Edelstahlgestell und einsteckbaren Sonnenbahnfolien für die Breitengrade 48° - 54°

Sonnenbahn-Indikator	
Artikelnummer	150 10 50
Preis in € (ohne MwSt.)	50,37



Refraktometer R20

- Frostschutzprüfer für Solarflüssigkeiten auf Propylenglykolbasis, Ethylenglykol-Wassergemische und Batteriesäure
- Zum Messen genügt ein Tropfen Flüssigkeit. Daher ist kein Wiederauffüllen der Solaranlage erforderlich.
- Lieferumfang: Refraktometer, Pipette, Justierwerkzeug, Anleitung, Messkoffer

Refraktometer R20	
Artikelnummer	150 10 10
Preis in € (ohne MwSt.)	82,67



Frostschutzprüfer für Solarflüssigkeit DC20

- Über das spezifische Gewicht der Flüssigkeit wird die Temperatur angezeigt, ab der die Mischung gefriert
- Plexiglaspipette mit Schwimmer und Ansaugball

Frostschutzprüfer	
Artikelnummer	150 100 11
Preis in € (ohne MwSt.)	23,80



Service und Wartung **Damit Gutes gut bleibt**

Wartungskoffer für solarthermische Anlagen

Alle wichtigen Messinstrumente in einem praktischen Koffer:

- Prüf- und Hinweisplaketten (je 20 Stück)
- Sonnenbahnindikator
- pH-Messtreifen
- Wärmeleitpaste
- Manometer zur Prüfung des Ausdehnungsgefäß-Vordrucks
- Refraktometer
- Digital-Multimeter
- Handschuhe und Schutzbrille

Wartungskoffer

Artikelnummer	800 000 08
Preis in € (ohne MwSt.)	334,26

► **INFO** Die Prüf- und Hinweisplaketten sowie pH-Messtreifen sind auch separat lieferbar.



Ersatzteilkoffer Pelletkessel XILO

- Kofferset (2 Stück) mit Ersatz- und Verschleißteilen für Pelletkessel XILO
- Einlegefächer zur schonenden Aufbewahrung der Ersatzteile
- Dokumentenfach für Serviceunterlagen
- Praktischer, robuster Systemkoffer, koppelbar auch mit Wartungskoffer für solarthermische Anlagen

Ersatzteilkoffer Pelletkessel

Artikelnummer	565 000 10
Preis in € (ohne MwSt.)	1.697,03

