

Deutschland
gültig ab 1. April 2007

Preisliste 2007

Geräte, Zubehör und Technikdaten



Windhager
Zentralheizung
Wärme in Perfektion.

Sehr geehrter Geschäftspartner,

vor Ihnen liegt die neue Windhager Preisliste 2007. Darin sind nicht nur aktuelle Preise, sondern zusätzlich eine Vielzahl technischer Daten, Verkaufsargumente, Förderformulare, Hydraulikdarstellungen und Planungshilfen zur einfacheren Handhabung integriert.

Um Ihnen die Zusammenarbeit mit Windhager Zentralheizung noch effektiver und schneller zu gestalten, stellen wir Ihnen im unten angeführten Schaubild unsere neue Struktur der **Kundenbetreuung durch „Service-Teams“** vor. Darin finden Sie Ihre persönlichen Ansprechpartner, die Ihnen in Form von regionalen Serviceteams eine noch intensivere Betreuung bieten werden.

Ein reibungsloses Arbeiten mit dieser neuen Preisliste und viel Erfolg für 2007 wünscht Ihnen das Verkaufsteam von Windhager Zentralheizung Deutschland.

Ihre persönlichen Ansprechpartner bei Windhager Zentralheizung Deutschland

Aussendienst

- >>Herr Michael Thomas
Nordrhein-Westfalen Süd
- >>Herr Frank Schneider
Nordrhein-Westfalen Nord
- >>Herr Andre Mettge
Niedersachsen
- >>Herr Arnold Bludau
Rheinland

Innendienst Verkauf
Herr Stefan Nitzschke

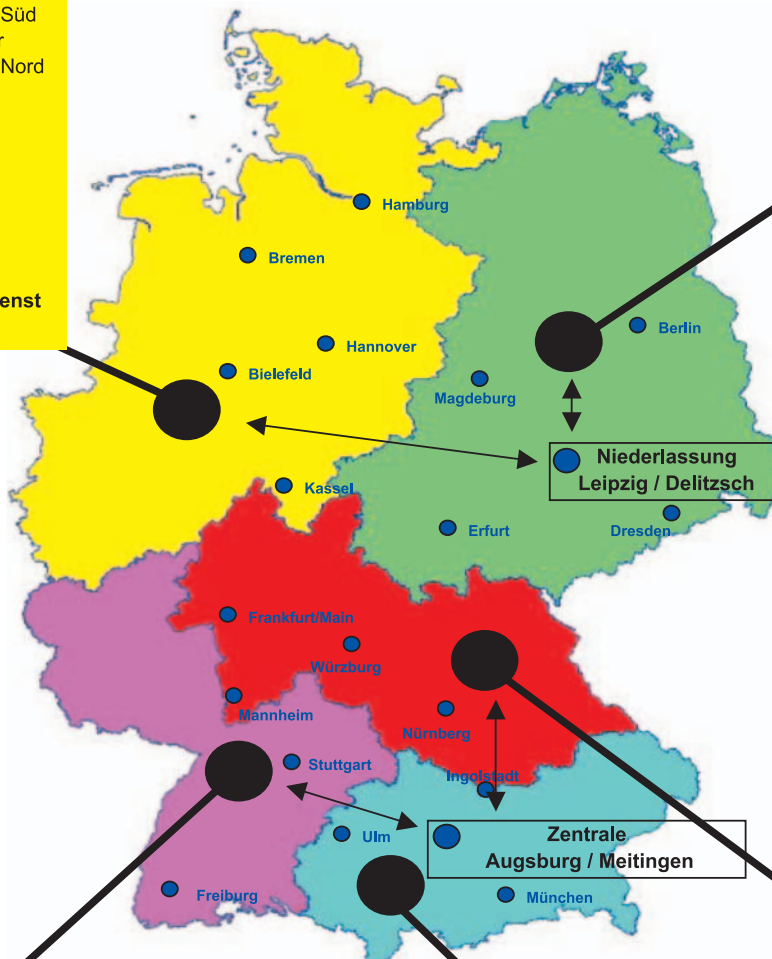
Innendienst Kundendienst
Herr Jan Irrgang

Aussendienst

- >>Herr Torsten Arnold
Thüringen
- >>Herr Stephan Mark
Berlin / Brandenburg
- >>Herr Maik Heitmann
Sachsen / Sachsen-Anhalt
- >>Herr Bernd Wagner
Sachsen

Innendienst Verkauf
Herr Arnold Foitzik

Innendienst Kundendienst
Herr Andreas Poch



Aussendienst

- >>Herr Josef Troll
Baden-Württemberg Süd
- >>Herr Karl-Heinz Retter
Baden-Württemberg Nord
- >>Herr Frank Muscheid
Saarland / Rheinland-Pfalz

Innendienst Verkauf
Herr Markus Zaha

Innendienst Kundendienst
Herr Michael Schmidt

Aussendienst

- >>Herr Robert Gründl
Süd-Ost Bayern
- >>Herr Johann Fischer
Oberbayern-West
- >>Herr Günter Seidl
Schwaben
- >>Herr Hans-Peter Bernert
Oberbayern-Süd

Innendienst Verkauf
Herr Rainer David

Innendienst Kundendienst
Herr Robert Olbrecht

Aussendienst

- >>Herr Frank Geißer
Nordbayern-Nord
- >>Herr Egon Vetterer
Nordbayern-Süd
- >>Herr Oliver Angnes
Hessen Süd / Unterfranken
- >>Herr Bernard Jozwicz
Hessen Mitte / Nord

Innendienst Verkauf
Herr Anton Birk

Innendienst Kundendienst
Herr Wolf Stefan

BRENNSTOFF-ÜBERSICHT

Inhaltsverzeichnis

1. PELLETS

Seite 3–65

NEU!

- Pelletskessel **BioWIN** Exklusiv/Premium/Klassik (inkl. Hydraulikschemas, Herstellererklärung, etc.)
- Pellets-Kaminofen **FireWIN** Exklusiv/Premium/Klassik (inkl. Hydraulikschemas, Herstellererklärung, etc.)
- Lagerräume
- Förderungsantrag Biomasse (Pellets- und Holzkessel)

2. HOLZ

Seite 66–119

- Holz-Modulkessel **HMX** **EDELSTAHL!** (inkl. Hydraulikschemas, Herstellererklärung, etc.)
- Holzvergaserkessel **SilvaWIN Klassik-T** (inkl. Hydraulikschemas, Herstellererklärung, etc.)
- Festbrennstoffkessel **FKU** (inkl. Hydraulikschemas, Herstellererklärung, etc.)
- Etagenkessel **KSN**
- Zentralheizungskochherd **ZHN**

3. BEHÄLTER

Seite 120–131

- Pufferspeicher **CaloWIN** Premium und Klassik
- Pufferspeicher **PSX750B**
- Registerboiler **AquaWIN** Premium und Klassik
- Solar-Registerboiler **AquaWIN Solar** Klassik
- Kombi-Registerboiler **AquaWIN Kombi** Klassik
- Klein-Registerboiler **AquaWIN Etage**

4. SOLAR

Seite 132–137

- Solar-Kollektoren **SolarWIN** Aufdach
- Solar-Kollektoren **SolarWIN** Inndach
- Förderungsantrag Solar

5. GAS

Seite 138–163

- Gas-Brennwertgeräte **GENIO**
- Zuluft-/Abgassysteme Aluminium und Kunststoff PPs

6. ÖL

Seite 164–210

- Öl-Brennwert-Unit **EcoWIN** **EDELSTAHL!** und Kunststoff-Abgassystem PPs
- Hochwirkungsgrad-Unit **JetWIN Exklusiv** **EDELSTAHL!**
- Edelstahl-Unit **JetWIN Premium**
- Spezialstahl-Unit **JetWIN Klassik**
- Kessel-/Boilersets **JetWIN_AKK**
- Niedrigenergie-Ölkessel **MIRA**

7. VERTEILER, REGELUNGEN UND SONSTIGES

Seite 211–244

- System-Komponenten
- Heizungsverteiler
- Technische Daten
- Recycling Zertifikat
- Zubehör
- Kundendienst
- Werksgarantien und Bedingungen
- Verkaufs- und Lieferbedingungen

Windhager Schulungsprogramm 2007

Nutzen Sie das umfangreiche Windhager Schulungsprogramm 2007!

Im Windhager Trainingsprogramm finden Sie nicht nur Produkt- und Techniks Schulungen, sondern auch interessante Seminarangebote für unsere Kompetenz-PARTNER:

Das Verkaufskonzept Pelletsfachmann

Verkaufstraining für Heizungsfachleute
Programm Frühjahr/Sommer 2006



Beraten
Argumentieren
Überzeugen
Verkaufen

Windhager
Zentralheizung

Verkaufskonzept Pelletsfachmann

Bereits 2005 startete Windhager Zentralheizung gemeinsam mit der Agentur HAZWELOH das Projekt "Pelletsfachmann". Damit soll dem Heizungsfachmann ein Instrument in die Hand gegeben werden, um zum Thema "Heizen mit Pellets" erfolgreich am Markt zu sein. Diese erfolgreiche Seminarreihe wird auch 2007 fortgesetzt. Nähere Informationen unter:

www.pelletsfachmann.de
www.windhager.com

oder bei Ihrem Außendienst-Mitarbeiter.
Wir freuen uns schon heute auf Ihre Teilnahme zum Erfolg.

Biomasse Fachtage ...



Windhager
Zentralheizung



Biomasse-Fachtage 2006/07 Besser informiert - besser verkaufen!

Unter diesem Motto starteten die Biomasse-Fachtage im Herbst 2006. Mit 5 Fachbeiträgen informieren wir über Markt, Brennstoffe, Organisationsbeispiele und Chancen für die Zukunft mit Holz- und Pelletheizungen. Wir schaffen eine Plattform, wo sie z.B. direkt mit einem Pellethersteller über die Produktion und Bereitstellung vom Rohstoff diskutieren können. Sie erhalten aktuelle Info's zu Förderungen und gesetzlichen Veränderungen der Brennstoffe.

Auf Erfolgskurs steuern!

Dies steht im Vordergrund der Beratungsgruppe DLS. In Kooperation mit Windhager Zentralheizung haben Sie hier die Möglichkeit auf ein Netzwerk von Profis zurückzugreifen. Bei den verschiedensten Fragen der Unternehmensführung - von Versicherungen, Liquidität, Steuerberatung bis hin zum Bankgespräch. >> Windhager schafft Verbindungen <<

Ausblick 2007

Windhager Zentralheizung möchte Ihnen auch in Zukunft über klassische Produkt- und Technikseminare hinaus Unterstützung anbieten.

Dafür sind derzeit verschiedene Seminare für zum Beispiel

- > Kundendienstorganisation im SHK-Handwerk
- > Erfolgsauswertungen nach Auftragsabschluss
- > Interne Ablauforganisationen im Handwerksunternehmen

in der Konzeptausarbeitung. Bei Interesse wenden Sie sich bitte an Ihren Gebietsleiter.

„Erfolg ist eine Frage des richtigen Trainings“.

1. PELLETS

Programm-Übersicht

Pelletsessel BioWIN Der neue Pellets-Komfort

Regelungen Außentemperatur

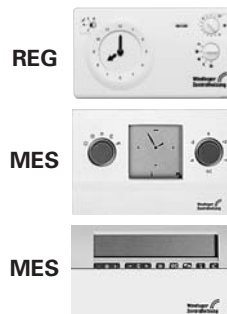


- 1.1 BioWIN Exklusiv** 2,9–25,9 kW
mit Zuführung und Ascheaustragung Seite 6, 7

- 1.2 BioWIN Premium** 2,9–25,9 kW
mit Zuführung und Aschelade Seite 8, 9

- 1.3 BioWIN Klassik** 2,9–25,9 kW
mit Vorratsbehälter und Aschelade Seite 10, 11

Voll förderfähig nach BAFA!



Pellets-Kaminofen FireWIN Die Wärmezentrale im Wohnraum.

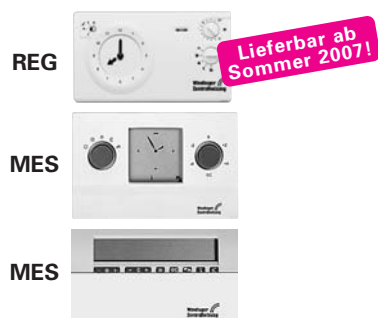


- 1.4 FireWIN Exklusiv** 3,8–12 kW
mit Zuführung und Ascheaustragung Seite 36, 37

- 1.5 FireWIN Premium** 3,8–12 kW
mit Zuführung und Aschelade Seite 38, 39

- 1.6 FireWIN Klassik** 3,8–12 kW
mit Vorratsbehälter und Aschelade Seite 40, 41

Voll förderfähig nach BAFA! (FW 120)



Pellets-Lagerräume mit patentiertem pneumatischem Austragungssystem



Innovationspreis
der Salzburger
Wirtschaft 2004

- 1.7 „Klassischer“ gemauerter Lagerraum** Seite 62

- 1.8 Stahlblechtank** Seite 63

- 1.9 Gewebetank** Seite 63

BioWIN Pelletskessel

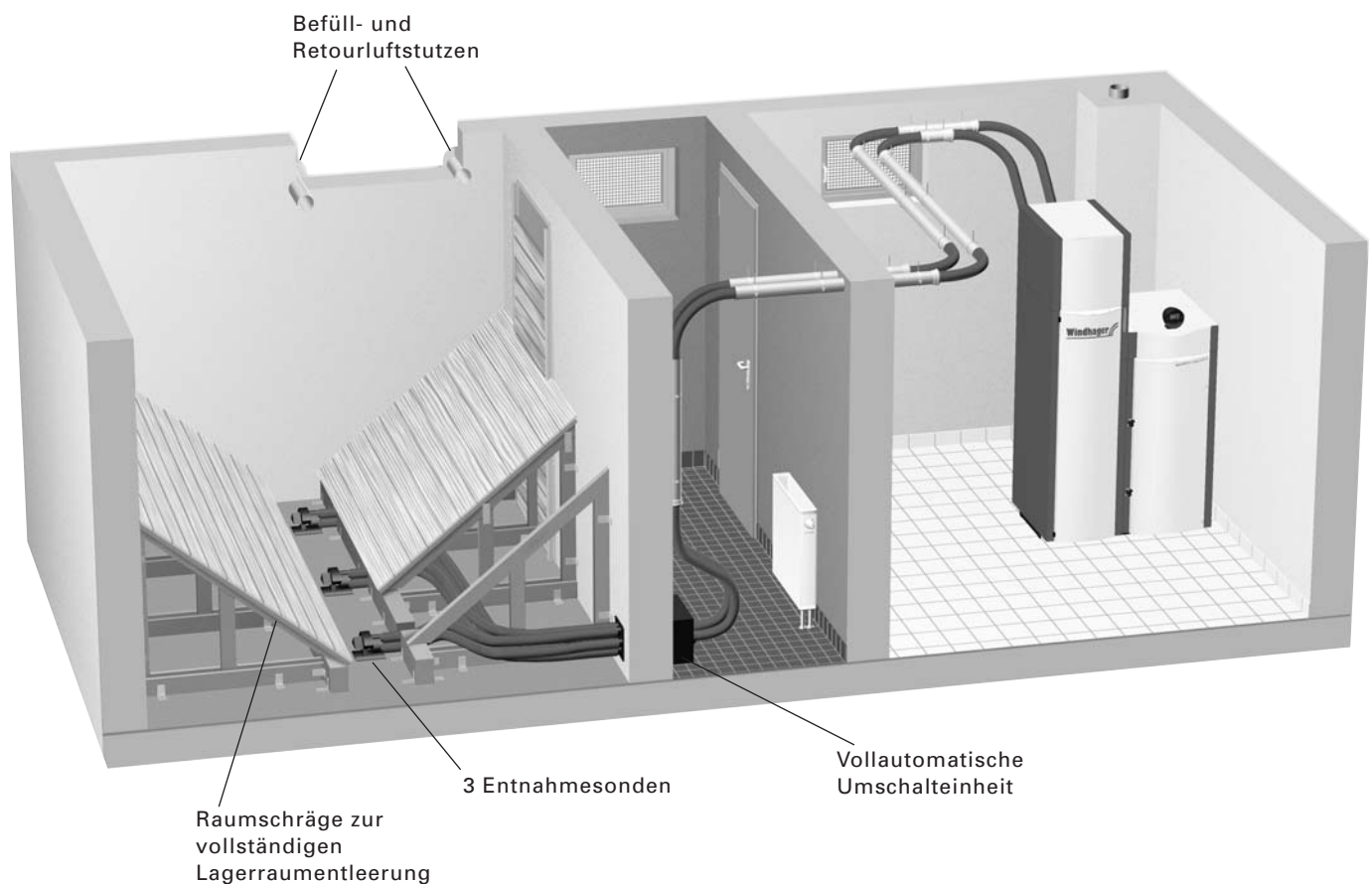
Die wichtigsten Verkaufsargumente auf einen Blick

- ✓ Vollautomatische Reinigung und Ascheaustragung bei BioWIN Exklusiv – Betreuungsintervall: bis zu 1x im Jahr.
- ✓ Alle wichtigen Informationen auf einen Blick am InfoWIN ablesbar.
- ✓ Sämtliche Leistungsklassen und Variationsmöglichkeiten wählbar: „Exklusiv“, „Premium“ und „Klassik“ von 2,9 bis 25,9 kW.
- ✓ Vollautomatische Pelletszuführung bei BioWIN Exklusiv bereits seriemäßig enthalten.
- ✓ Absolute Betriebssicherheit durch die vollautomatische Sonden-Umschalteneinheit mit Funktionskontrolle.
- ✓ Der absolute Kombiniierer, wahlweise z.B. mit einem Holzkessel oder Solaranlage.
- ✓ Komplette und elegant durch innenliegende Aschebox (BioWIN Exklusiv).

BioWIN - der neue Pellets-Komfort.

Die wichtigsten Planungshinweise auf einen Blick

- ✓ Einbringbarkeit – der Kessel ist in zwei Hälften zerlegbar.
- ✓ Hydraulikaufbau (Schemas im Anhang).
- ✓ Nur gemischte Heizkreise einplanen.
- ✓ Feuchtigkeitsunabhängiger Kamin notwendig.
- ✓ Schlauchlängen und Höhen bei der Pelletzuführung beachten.
- ✓ Lagerraumdimensionierung beachten:
z. B. 15 kW Anlage x Faktor 0,9 = 13,5 m³
das entspricht einem Raum von 3 x 2 x 2,25 m.
- ✓ Puffereinsatz bei unter 50% Dauer-Nennwärmeleistung
z. B. bei einer 10 kW Anlage und geplanten Bedarf von 4 kW





Pelletsessel BioWIN Exklusiv



Nur in Verbindung
mit Inbetriebnahme
und jährlicher
Wartung.

1.1 PELLETSKESEL BioWIN Exklusiv Innovativer Design-Pelletsessel bestehend aus ① + ② + ③ + ④:

① **Stahlheizkessel mit drehzahlgeregeltem Saugzug-Gebläse und taktender Pelletsdosierschnecke zur modulierenden Leistungsanpassung. Mikroprozessorgesteuerte Verbrennungsregelung „Thermocontrol“ mit BUS-Anbindung. Brennerschale aus hochhitzebeständigem Edelstahl mit vollautomatischer Zündung. 232 l Pelletsbehälter für ca. 150 kg Pellets. Vollautomatische, patentierte Brennerschalen-Entaschung. Geringster Platzbedarf durch kompakte Bauweise. Optimale Sicherheit durch automatische Funktionskontrolle. Brennstoff: Pellets Ø 6 mm, Länge max. 30 mm nach ÖNORM M7135 oder DINplus.**

● Garantierte Langlebigkeit durch 5 Jahre Vollgarantie und 15 Jahre Ersatzteil-Liefergarantie.

② **Anzeige- und Bedieneinheit InfoWIN.**

● Bedienfreundliche Volltext-Anzeige am Kessel.

③ **Vollautomatische Zuführeinheit mit Saugturbine.**

● Flüsterleise, wartungsfreie Saugturbine.

④ **Innovative Reinigungsmechanismen.**

● Konstant hoher Wirkungsgrad über 90% durch vollautomatische Heizflächenreinigung.

● Inklusive vollautomatischer Ascheaustragung aus dem Brennraum und den Heizflächen.

● Integrierte Aschebox mit Rädern.

Primär Energiefaktor: 0,2

BioWIN Exklusiv

mit mikroprozessorgesteuerter Verbrennungsregelung, vollautomatischer Heizflächenreinigung, vollautomatischer Ascheaustragung aus dem Brennraum und den Heizflächen und vollautomatischer Zuführeinheit.

Type	Nennwärmeleistung kW	RA Ø mm	Abmessungen B x T x H mm	Bestell-Nr.	Preis €
BioWIN Exklusiv 100	2,9 – 9,9	130	1028 x 733 x 1889	BWE 100	8.454,-*
BioWIN Exklusiv 150	4,3 – 15	130	1028 x 733 x 1889	BWE 150	8.777,-*
BioWIN Exklusiv 210	6,3 – 21	130	1028 x 733 x 1889	BWE 210	9.100,-*
BioWIN Exklusiv 260	7,5 – 25,9	130	1028 x 733 x 1889	BWE 260	9.315,-*

BioWIN Exklusiv ohne automatische Zuführeinheit

BioWIN Exklusiv 100	2,9 – 9,9	130	1028 x 733 x 1889	BWE 100U	7.356,-*
BioWIN Exklusiv 150	4,3 – 15	130	1028 x 733 x 1889	BWE 150U	7.679,-*
BioWIN Exklusiv 210	6,3 – 21	130	1028 x 733 x 1889	BWE 210U	8.002,-*
BioWIN Exklusiv 260	7,5 – 25,9	130	1028 x 733 x 1889	BWE 260U	8.217,-*

*) Achtung: Preis ohne Regelung! – Siehe gegenüberliegende Seite.

Inbetriebnahme durch Windhager-Werkskundendienst, siehe Preisliste Kundendienst, Seite 241.

Bei einem Objektwärmebedarf unter 5 kW ist ein Pufferspeicher erforderlich!

ZUBEHÖR

Kessel:

Thermische Ablaufsicherung (nur für BWE210 und BWE260) FK – 060 111,-

Reinigungspaket bestehend aus:
Staubsauger, Magnet-Stablampe, Handschuhe und Schürze. FAX 090 413,-

Deckel für Vorratsbehälter
für spätere Montage der Zuführeinheit BIO 039 83,-

Energiespar-Zugregler RA Ø 130 mm EZR 010 137,-

Energiespar-Zugregler mit T-Stück AZB 020 158,-

Edelstahl-Abgaszubehör DN 130 mm:

Anschluss-Adapter AZB 010 32,-

Längenausgleichstück 300-450 mm mit Rohrschelle AZB 011 41,-

Rohr Länge 1000 mm AZB 012 53,-

Rohr Länge 500 mm AZB 013 32,-

Rohr Länge 250 mm AZB 014 20,-

Rohr mit Revisionsöffnung Länge 313 mm AZB 015 64,-

Bogen 0-90° verstellbar mit Reinigungsöffnung AZB 016 48,-

Rohrschelle AZB 018 13,-

HEIZUNGSGRUPPEN UND -VERTEILER Seite 211–229.

PELLETSLAGERRAUM UND -ZUBEHÖR Seite 62, 63.

Windhager
Zentralheizung

Preisliste 2007
gültig ab 1. 4. 2007

Unverbindliche
Preiseempfehlung.
Preise zuzüglich
gesetzlicher
Mehrwertsteuer, ein-
schließlich
Verpackung und
Lieferung in den
Verkaufsgebieten
frei Haus mit
Abladen, ohne
Einbringung.

REGELUNGSVARIANTEN BioWIN Exklusiv

				REG-Systemregelungen	
				Für 1 Heizkreis, spätere Erweiterungen und Kombinationen nicht möglich!	
				Außentemperatur-Regelungen	
				1 Heizkreis mit Motormischer	
Regelung Analog		Best.-Nr.		REG 021A	
			Preis €	348,-	
ZUBEHÖR		Best.-Nr.	Preis €		
REGELUNG					
3-Weg-Ventil mit Motor als Mischventil	3/4" 1"	SKH 035 SKH 040	200,- 234,-	○	○
Anlege-Wächthermostat		FK – 001	44,-	○	
BOILER-KOMBINATION					
Tauchfühler (Boilerfühler)		MES 009M	35,-	●	
Tauchhülsen 1/2" für Fremdboiler					
Kupfer verzinkt		OKR 010	14,-	○	
Nirosta		OKR 011	18,-	○	

				MES-Systemregelungen		MES-Erweiterungsregelung
				Außentemperatur-Regelungen		Außentemperatur-Regelungen
				1 Heizkreis mit Motormischer	2 Heizkreise 2x mit Motormischer	1 Heizkreis mit Motormischer
Regelung mit Bedienmodul		Best.-Nr.		MES 021A	MES 023A	MES 024A
		Best.-Nr.	Preis €	MES 021D	MES 023D	MES 024D
				668,-	1.012,-	447,-
ZUBEHÖR		Best.-Nr.	Preis €			
REGELUNG						
Zonenventil	1"	SKH 032	157,-	○	○	○
3-Weg-Ventil mit Motor als Mischventil	3/4" 1"	SKH 035 SKH 040	200,- 234,-	○	○	○
Anlege-Wächthermostat		FK – 001	44,-	○	○	○
BOILER-KOMBINATION						
Tauchfühler (Boilerfühler)		MES 009M	35,-	●	●	●
Tauchhülsen 1/2" für Fremdboiler						
Kupfer verzinkt		OKR 010	14,-	○	○	○
Nirosta		OKR 011	18,-	○	○	○
FB-KESSEL-/PUFFER-/SOLAR-KOMBINATION						
Festbrennstoffmodul ohne Fühler *		MES 041**	266,-	○	○	○
Pufferlademodul		MES 042***	271,-	○	○	○
Analog-Solarmodul		MES 051A	272,-	○	○	○
Tauchfühler (FB, Puffer, Solar)		MES 009M	35,-	○	○	○
Anlegefühler		MES 008	36,-	○	○	○
Solarfühler		MES 007	36,-	○	○	○
Wandgehäuse inkl. Netzteilmodul		MES 004	167,-	○	○	○
Rauchgasthermostat****		OK – 050	114,-	●	●	●
3-Weg-Ventil mit Motor als Umschaltventil	1"	SKH 040	234,-	○	○	○
Zusatz-Relais		ZUB 010	36,-			

A = Analog, D = Digital – Bedienmodul bei Bestellung immer angeben, sonst Lieferung in Analog-Ausführung.

- *) Tauch- oder Anlegefühler mitbestellen (Kesselfühler für HMX/SWK-T nicht erforderlich).
- **) nur für automatische Umschaltung bei Kombination mit einem Festbrennstoff-Kessel oder Pufferspeicher.
- ***) nur für Pufferbeladung durch BioWIN. Siehe SYS 402 auf Seite 28.
- ****) erforderlich in Verbindung mit einem Festbrennstoff-Kessel.

Legende: ○ = möglich ● = erforderlich



Pelletsessel BioWIN Premium



Nur in Verbindung
mit Inbetriebnahme
und jährlicher
Wartung.

1.2 PELLETSKESEL BioWIN Premium Innovativer Design-Pelletsessel bestehend aus ① + ② + ③:

① **Stahlheizkessel mit drehzahlgeregeltem Saugzug-Gebläse und taktender Pelletsdosierschnecke zur modulierenden Leistungsanpassung.**

Mikroprozessorgesteuerte Verbrennungsregelung „Thermocontrol“ mit BUS-Anbindung. Brennerschale aus hochhitzebeständigem Edelstahl mit vollautomatischer Zündung.

232 l Pelletsbehälter für ca. 150 kg Pellets.

Vollautomatische, patentierte Brennerschalen-Entaschung. Geringster Platzbedarf durch kompakte Bauweise. Optimale Sicherheit durch automatische Funktionskontrolle.

Brennstoff: Pellets Ø 6 mm, Länge max. 30 mm nach ÖNORM M7135 oder DINplus.

- Hoher Wirkungsgrad über 90% durch regelmäßige manuelle Heizflächenreinigung.
- Inklusive Aschelade für Brennraum und Heizflächen.
- Garantierte Langlebigkeit durch 5 Jahre Vollgarantie und 15 Jahre Ersatzteil-Liefergarantie.

② **Anzeige- und Bedieneinheit InfoWIN.**

- Bedienfreundliche Volltext-Anzeige am Kessel.

③ **Vollautomatische Zuführreinheit mit Saugturbine.**

- Flüsterleise, wartungsfreie Saugturbine.

Primär Energiefaktor: 0,2

BioWIN Premium

mit mikroprozessorgesteuerter Verbrennungsregelung, manueller Heizflächenreinigung, integrierter Aschelade für Brennraum und Heizflächen und vollautomatischer Zuführreinheit.

Type	Nennwärmeleistung kW	RA Ø mm	Abmessungen B x T x H mm	Bestell-Nr.	Preis €
BioWIN Premium 100	2,9 – 9,9	130	1028 x 733 x 1889	BWP 100	7.700,-*
BioWIN Premium 150	4,3 – 15	130	1028 x 733 x 1889	BWP 150	8.023,-*
BioWIN Premium 210	6,3 – 21	130	1028 x 733 x 1889	BWP 210	8.346,-*
BioWIN Premium 260	7,5 – 25,9	130	1028 x 733 x 1889	BWP 260	8.562,-*

*) Achtung: Preise ohne Regelung! – Siehe gegenüberliegende Seite.

Inbetriebnahme durch Windhager-Werkskundendienst, siehe Preisliste Kundendienst, Seite 241.

Bei einem Objektwärmebedarf unter 5 kW ist ein Pufferspeicher erforderlich!

ZUBEHÖR

Kessel:

Thermische Ablaufsicherung (nur für BWE210 und BWE260)	FK – 060	111,-
Reinigungspaket bestehend aus: Staubsauger, Magnet-Stablampe, Handschuhe und Schürze.	FAX 090	413,-
Deckel für Vorratsbehälter für spätere Montage der Zuführreinheit	BIO 039	83,-
Energiespar-Zugregler RA Ø 130 mm	EZR 010	137,-
Energiespar-Zugregler mit T-Stück	AZB 020	158,-

Edelstahl-Abgaszubehör DN 130 mm:

Anschluss-Adapter	AZB 010	32,-	
Längenausgleichstück 300-450 mm mit Rohrschelle	AZB 011	41,-	
Rohr	Länge 1000 mm	AZB 012	53,-
Rohr	Länge 500 mm	AZB 013	32,-
Rohr	Länge 250 mm	AZB 014	20,-
Rohr mit Revisionsöffnung	Länge 313 mm	AZB 015	64,-
Bogen 0-90° verstellbar mit Reinigungsöffnung	AZB 016	48,-	
Rohrschelle	AZB 018	13,-	



Preisliste 2007
gültig ab 1. 4. 2007

Unverbindliche
Preiseempfehlung.
Preise zuzüglich
gesetzlicher
Mehrwertsteuer, ein-
schließlich
Verpackung und
Lieferung in den
Verkaufsgebieten
frei Haus mit
Abladen, ohne
Einbringung.

HEIZUNGSGRUPPEN UND -VERTEILER Seite 211–229.
PELLETSLAGERRAUM UND -ZUBEHÖR Seite 62, 63.

REGELUNGSVARIANTEN BioWIN Premium

				REG-Systemregelungen	
				Für 1 Heizkreis, spätere Erweiterungen und Kombinationen nicht möglich!	
				Außentemperatur-Regelungen	
				1 Heizkreis mit Motormischer	
Regelung Analog		Best.-Nr.		REG 021A	
			Preis €	348,-	
ZUBEHÖR		Best.-Nr.	Preis €		
REGELUNG					
3-Weg-Ventil mit Motor als Mischventil	3/4" 1"	SKH 035 SKH 040	200,- 234,-	○	○
Anlege-Wächthermostat		FK – 001	44,-	○	
BOILER-KOMBINATION					
Tauchfühler (Boilerfühler)		MES 009M	35,-	●	
Tauchhülsen 1/2" für Fremdboiler					
Kupfer verzinkt		OKR 010	14,-	○	
Nirosta		OKR 011	18,-	○	

				MES-Systemregelungen		MES-Erweiterungsregelung
				Außentemperatur-Regelungen		Außentemperatur-Regelungen
				1 Heizkreis mit Motormischer	2 Heizkreise 2x mit Motormischer	1 Heizkreis mit Motormischer
Regelung mit Bedienmodul		Best.-Nr.		MES 021A	MES 023A	MES 024A
		Best.-Nr.	Preis €	MES 021D	MES 023D	MES 024D
				668,-	1.012,-	447,-
ZUBEHÖR		Best.-Nr.	Preis €			
REGELUNG						
Zonenventil	1"	SKH 032	157,-	○	○	○
3-Weg-Ventil mit Motor als Mischventil	3/4" 1"	SKH 035 SKH 040	200,- 234,-	○	○	○
Anlege-Wächthermostat		FK – 001	44,-	○	○	○
BOILER-KOMBINATION						
Tauchfühler (Boilerfühler)		MES 009M	35,-	●	●	●
Tauchhülsen 1/2" für Fremdboiler						
Kupfer verzinkt		OKR 010	14,-	○	○	○
Nirosta		OKR 011	18,-	○	○	○
FB-KESSEL-/PUFFER-/SOLAR-KOMBINATION						
Festbrennstoffmodul ohne Fühler *		MES 041**	266,-	○	○	○
Pufferlademodul		MES 042***	271,-	○	○	○
Analog-Solarmodul		MES 051A	272,-	○	○	○
Tauchfühler (FB, Puffer, Solar)		MES 009M	35,-	○	○	○
Anlegefühler		MES 008	36,-	○	○	○
Solarfühler		MES 007	36,-	○	○	○
Wandgehäuse inkl. Netzteilmodul		MES 004	167,-	○	○	○
Rauchgasthermostat****		OK – 050	114,-	●	●	●
3-Weg-Ventil mit Motor als Umschaltventil	1"	SKH 040	234,-	○	○	○
Zusatz-Relais		ZUB 010	36,-			

A = Analog, D = Digital – Bedienmodul bei Bestellung immer angeben, sonst Lieferung in Analog-Ausführung.

- *) Tauch- oder Anlegefühler mitbestellen (Kesselfühler für HMX/SWK-T nicht erforderlich).
- **) nur für automatische Umschaltung bei Kombination mit einem Festbrennstoff-Kessel oder Pufferspeicher.
- ***) nur für Pufferbeladung durch BioWIN. Siehe SYS 402 auf Seite 28.
- ****) erforderlich in Verbindung mit einem Festbrennstoff-Kessel.

Legende: ○ = möglich ● = erforderlich



Pelletsessel
**BioWIN
Klassik**



Nur in Verbindung
mit Inbetriebnahme
und jährlicher
Wartung.

1.3 PELLETSKESEL BioWIN Klassik Innovativer Design-Pelletsessel bestehend aus ① + ②:

① **Stahlheizkessel mit drehzahlregelmäßigem Saugzug-Gebläse und taktender Pelletsdosierschnecke zur modulierenden Leistungsanpassung. Mikroprozessorgesteuerte Verbrennungsregelung „Thermocontrol“ mit BUS-Anbindung. Brennerschale aus hochhitzebeständigem Edelstahl mit vollautomatischer Zündung. 232 l Pelletsbehälter für ca. 150 kg Pellets. Vollautomatische, patentierte Brennerschalen-Entaschung. Geringster Platzbedarf durch kompakte Bauweise. Optimale Sicherheit durch automatische Funktionskontrolle. Brennstoff: Pellets Ø 6 mm, Länge max. 30 mm nach ÖNORM M7135 oder DINplus.**

- Hoher Wirkungsgrad über 90% durch regelmäßige manuelle Heizflächenreinigung.
- Inklusive Aschelade für Brennraum und Heizflächen.
- Deckel für Vorratsbehälter.

- Garantierte Langlebigkeit durch 5 Jahre Vollgarantie und 15 Jahre Ersatzteil-Liefergarantie.

- ② **Anzeige- und Bedieneinheit InfoWIN.**
- Bedienfreundliche Volltext-Anzeige am Kessel.

Primär Energiefaktor: 0,2

BioWIN Klassik

mit mikroprozessorgesteuerter Verbrennungsregelung, manueller Heizflächenreinigung und integrierter Aschelade für Brennraum und Heizflächen.

Type	Nennwärmeleistung kW	RA Ø mm	Abmessungen B x T x H mm	Bestell-Nr.	Preis €
BioWIN Klassik 100	2,9 – 9,9	130	1028 x 733 x 1461	BWK 100	6.408,-*
BioWIN Klassik 150	4,3 – 15	130	1028 x 733 x 1461	BWK 150	6.731,-*
BioWIN Klassik 210	6,3 – 21	130	1028 x 733 x 1461	BWK 210	7.054,-*
BioWIN Klassik 260	7,5 – 25,9	130	1028 x 733 x 1461	BWK 260	7.270,-*

*) Achtung: Preise ohne Regelung! – Siehe gegenüberliegende Seite.

Inbetriebnahme durch Windhager-Werkskundendienst, siehe Preisliste Kundendienst, Seite 241.

Bei einem Objektwärmebedarf unter 5 kW ist ein Pufferspeicher erforderlich!

ZUBEHÖR

Kessel:

Thermische Ablaufsicherung (nur für BWK 210 und BWK 260)	FK – 060	111,-
Reinigungspaket bestehend aus: Staubsauger, Magnet-Stablampe, Handschuhe und Schürze.	FAX 090	413,-
Vollautomatische Zuführeinheit mit wartungsfreier Saugturbine	BIO 040	1.255,-
Energiespar-Zugregler RA Ø 130 mm	EZR 010	137,-
Energiespar-Zugregler mit T-Stück	AZB 020	158,-

Edelstahl-Abgaszubehör DN 130 mm:

Anschluss-Adapter	AZB 010	32,-	
Längenausgleichstück 300-450 mm mit Rohrschelle	AZB 011	41,-	
Rohr	Länge 1000 mm	AZB 012	53,-
Rohr	Länge 500 mm	AZB 013	32,-
Rohr	Länge 250 mm	AZB 014	20,-
Rohr mit Revisionsöffnung	Länge 313 mm	AZB 015	64,-
Bogen 0-90° verstellbar mit Reinigungsöffnung	AZB 016	48,-	
Rohrschelle	AZB 018	13,-	



Preisliste 2007
gültig ab 1. 4. 2007

Unverbindliche
Preiseempfehlung.
Preise zuzüglich
gesetzlicher
Mehrwertsteuer, ein-
schließlich
Verpackung und
Lieferung in den
Verkaufsgebieten
frei Haus mit
Abladen, ohne
Einbringung.

HEIZUNGSGRUPPEN UND -VERTEILER Seite 211–229.
PELLETSLAGERRAUM UND -ZUBEHÖR Seite 62, 63.

REGELUNGSVARIANTEN BioWIN Klassik

				REG-Systemregelungen	
				Für 1 Heizkreis, spätere Erweiterungen und Kombinationen nicht möglich!	
				Außentemperatur-Regelungen	
				1 Heizkreis mit Motormischer	
Regelung Analog	Best.-Nr.	Preis €	REG 021A		
			348,-		
ZUBEHÖR					
REGELUNG					
3-Weg-Ventil mit Motor als Mischventil	3/4" 1"	SKH 035 SKH 040	200,- 234,-	○ ○	
Anlege-Wächthermostat	FK – 001		44,-	○	
BOILER-KOMBINATION					
Tauchfühler (Boilerfühler)	MES 009M		35,-	●	
Tauchhülsen 1/2" für Fremdboiler					
Kupfer verzinkt	OKR 010		14,-	○	
Nirosta	OKR 011		18,-	○	

				MES-Systemregelungen		MES-Erweiterungsregelung
				Außentemperatur-Regelungen		Außentemperatur-Regelungen
				1 Heizkreis mit Motormischer	2 Heizkreise 2x mit Motormischer	1 Heizkreis mit Motormischer
Regelung mit Bedienmodul	Analog Digital	Best.-Nr.	Best.-Nr.	MES 021A MES 021D	MES 023A MES 023D	MES 024A MES 024D
			Preis €	668,-	1.012,-	447,-
ZUBEHÖR						
REGELUNG						
Zonenventil	1"	SKH 032	157,-	○	○	○
3-Weg-Ventil mit Motor als Mischventil	3/4" 1"	SKH 035 SKH 040	200,- 234,-	○ ○	○ ○	○ ○
Anlege-Wächthermostat	FK – 001		44,-	○	○	○
BOILER-KOMBINATION						
Tauchfühler (Boilerfühler)	MES 009M		35,-	●	●	●
Tauchhülsen 1/2" für Fremdboiler						
Kupfer verzinkt	OKR 010		14,-	○	○	○
Nirosta	OKR 011		18,-	○	○	○
FB-KESSEL-/PUFFER-/SOLAR-KOMBINATION						
Festbrennstoffmodul ohne Fühler *	MES 041**		266,-	○	○	○
Pufferlademodul	MES 042***		271,-	○	○	○
Analog-Solarmodul	MES 051A		272,-	○	○	○
Tauchfühler (FB, Puffer, Solar)	MES 009M		35,-	○	○	○
Anlegefühler	MES 008		36,-	○	○	○
Solarfühler	MES 007		36,-	○	○	○
Wandgehäuse inkl. Netzteilmodul	MES 004		167,-	○	○	○
Rauchgasthermostat****	OK – 050		114,-	●	●	●
3-Weg-Ventil mit Motor als Umschaltventil	1" SKH 040		234,-	○	○	○
Zusatz-Relais	ZUB 010		36,-			

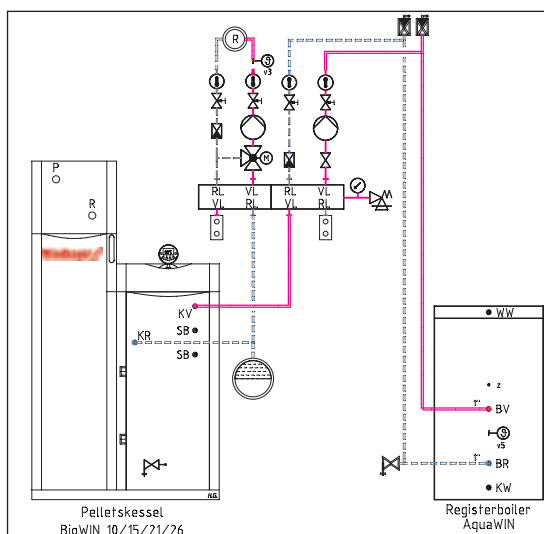
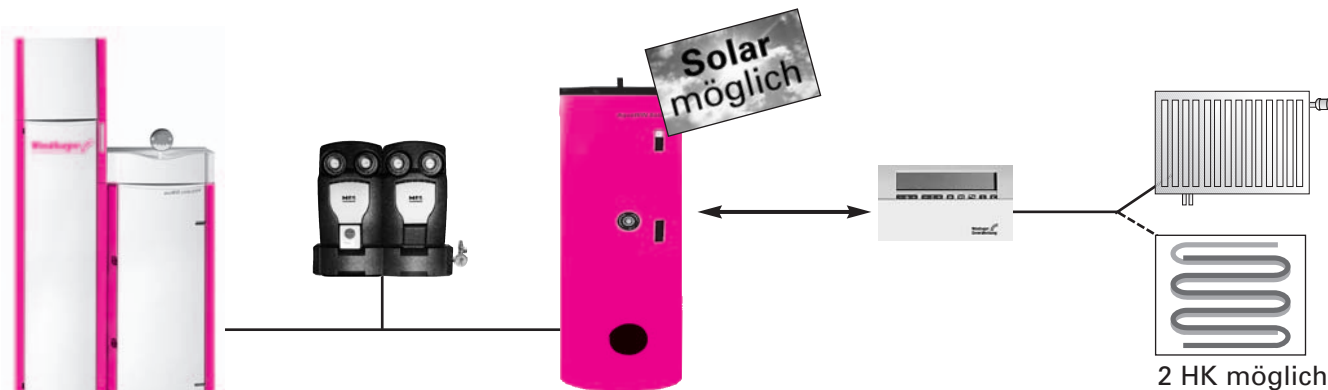
A = Analog, D = Digital – Bedienmodul bei Bestellung immer angeben, sonst Lieferung in Analog-Ausführung.

- *) Tauch- oder Anlegefühler mitbestellen (Kesselfühler für HMX/SWK-T nicht erforderlich).
- **) nur für automatische Umschaltung bei Kombination mit einem Festbrennstoff-Kessel oder Pufferspeicher.
- ***) nur für Pufferbeladung durch BioWIN. Siehe SYS 402 auf Seite 28.
- ****) erforderlich in Verbindung mit einem Festbrennstoff-Kessel.

Legende: ○ = möglich ● = erforderlich

BioWIN Paketbeispiele

Pelletsessel BioWIN mit Stand-Boiler, Systemverteiler und Regelung für:
1 Heizkreis gemischt und einen Boilerkreis



2. Heizkreis:

Variante 1: 2 Radiatorenheizkreise

Variante 2: 1 Radiatorenheizkreis
1 Fußbodenheizkreis

Variante 3: 2 Fußbodenheizkreise

Preisvorteil:
€ 500,-

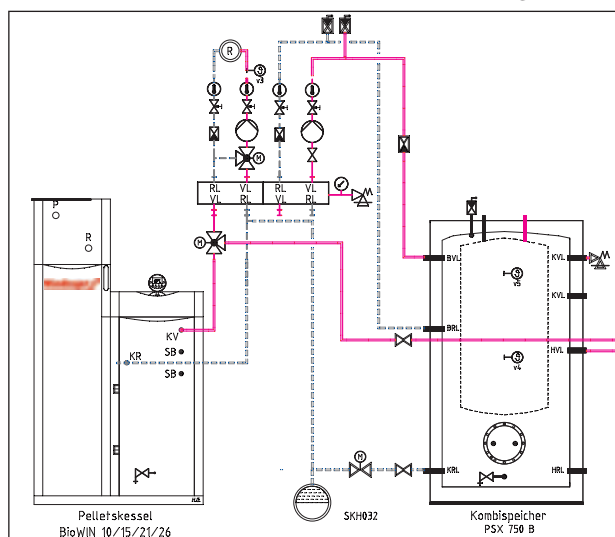
Installation nach gültigen Normen
und Vorschriften durchführen.

Pelletsessel BWE100	2,9–9,9 kW
Warmwasser-Registerboiler AK 200	
Außentemperatur-Regelung MES021D	
Tauchfühler MES009M	
System-Verteilergruppe WV2ZMRL	
Mischermotor SKE010	
PP 1 Paketgrundpreis	€ 10.505,-
wie PP 1 nur	Mehrpreis €
Solar-Registerboiler ASK 300 (anstatt 1x AK200)	361,-
Solar-Registerboiler ASK 400 (anstatt 1x AK200)	514,-
Energiespar-Zugregler AZB020	158,-
Anschlussadapter AZB010	32,-
Pelletsessel BWE150 4,3–15 kW	323,-
Pelletsessel BWE210 6,3–21 kW inkl. thermische Ablaufsicherung FK-060	757,-
Pelletsessel BWE260 7,5–25,9 kW inkl. thermische Ablaufsicherung FK-060	972,-
Vollautomatische Zuführung:	
Lagerraumkomponenten-Set besteht aus: (1x Umschalteinheit PMX042, 25 m Schlauch PMX013, 1x Prallplatte PMX017, 2 Z-Winkel PMX016, 2x Befüllstutzen absperrbar PMX014)	
Inbetriebnahme (siehe Seite 241)	1.088,-
2. Heizkreis Variante 1: Verteiler WV2Z2MRL + Mischermotor SKE010 + Steuerung MES023D	851,-
2. Heizkreis Variante 2: Verteiler WV2Z2MRMFL + Mischermotor SKE010 + Steuerung MES023D + Anlege-Wächthermostat FK001	918,-
2. Heizkreis Variante 3: Verteiler WV2Z2MFL + Mischermotor SKE010 + Steuerung MES023D + 2 Anlege-Wächthermostat FK001	985,-
Minderpreis bei Wegfall automatischer Zuführung	-1.098,-

Pelletsessel BioWIN mit Puffer und innenliegendem Boiler, Systemverteiler und Regelung für: 1 Heizkreis gemischt und einen Boilerkreis



PELLETS
BioWIN



2. Heizkreis:

- Variante 1: 2 Radiatorenheizkreise
- Variante 2: 1 Radiatorenheizkreis
1 Fußbodenheizkreis
- Variante 3: 2 Fußbodenheizkreise

Preisvorteil:
€ 500,-

Installation nach gültigen Normen und Vorschriften durchführen.

Pelletsessel BWE100	2,9–9,9 kW
Pufferspeicher mit innenliegender Boilerblase PSX750B	
Außentemperatur-Regelung MES021D	
Pufferlademodul MES041	
Tauchfühler MES009M 2x	
System-Verteilergruppe SYS102 MRL	
Mischermotor SKE010	
Zonenventil SKH032	
PP 2 Paketgrundpreis	€ 12.585,-
wie PP 2 nur	Mehrpreis €
Energiespar-Zugregler AZB020	158,-
Anschlussadapter AZB010	32,-
Pelletsessel BWE150 4,3–15 kW	323,-
Pelletsessel BWE210 6,3–21 kW inkl. thermische Ablaufsicherung FK-060	757,-
Pelletsessel BWE260 7,5–25,9 kW inkl. thermische Ablaufsicherung FK-060	972,-
Solarwärmetauscher WAX050 (nur für PSX750B)	662,-
Pufferspeicher mit integrierter Frischwasseraufbereitung und Solarregister CWP800 (anstatt PSX750B)	562,-
Pufferspeicher mit integrierter Frischwasseraufbereitung und Solarregister CWP1000 (anstatt PSX750B)	1.005,-
Temperatur-Anzeigefeld CW010	88,-
Zirkulationsanschlusszubehör CW050	410,-
Dichtungs- und/oder Ergänzungssset CW-030 + CW-040	41,-
Vollautomatische Zuführung:	
Lagerraumkomponenten-Set besteht aus: (1x Umschalteneinheit PMX042, 25m Schlauch PMX013, 1x Prallplatte PMX017, 2 Z-Winkel PMX016, 2x Befüllstutzen absperbar PMX014)	
Inbetriebnahme (siehe Seite 241)	1.088,-
2. Heizkreis Variante 1: Verteiler SYS102MRL + Mischermotor SKE010 + Steuerung MES023D	779,-
2. Heizkreis Variante 2: Verteiler SYS102MRMFL + Mischermotor SKE010 + Steuerung MES023D + Anlege-Wächthermostat FK001	845,-
2. Heizkreis Variante 3: Verteiler SYS102MFL + Mischermotor SKE010 + Steuerung MES023D + 2 Anlege-Wächthermostat FK001	912,-
Minderpreis bei Wegfall automatischer Zuführeinheit	-1.098,-

BioWIN Pelletskessel

Schnittmodell

Sie möchten gerne mit einem krisensicheren, nachwachsenden Brennstoff heizen und legen dabei Wert auf höchsten Komfort? Dann treffen Sie mit dem Pellets-Zentralheizungskessel BioWIN die perfekte Wahl. Denn umweltfreundlich wie ein Holz- und bequem wie ein Ölkessel vereint er alle Vorteile einer zukunftsorientierten Zentralheizung. Seine innovative Technologie garantiert einen konstant hohen Wirkungsgrad, wenig Brennstoffverbrauch, minimale Emissionen und einen für den Brennstoff Pellets bisher unerreichten Komfort.

- 1 Vollautomatische Zuführung liefert Pellets-Nachschub bei Bedarf.
- 2 Einfachste Bedienung durch Bedieneinheit InfoWIN mit beleuchteter Volltext-Anzeige.
- 3 Exakte Steuerung der Kesselleistung mittels stufenlos geregeltem Saugzuggebläse.
- 4 Langlebige und unempfindliche Thermosonde für die Verbrennungsregelung Thermocontrol.
- 5 Großer Vorratsbehälter für ca. 150 kg Pellets ermöglicht lange unterbrechungsfreie Abbrandphasen.
- 6 Vollautomatische Heizflächenreinigung sichert einen konstant hohen Wirkungsgrad.
- 7 Exakte Steuerung des Brennstoffbedarfs durch taktend geregelte Dosierschnecke.
- 8 Optimale Verbrennungswerte aufgrund der Brennerschale aus hochhitzefestem Edelstahl.
- 9 Vollautomatische Brennerschalenentladung stellt sicher, dass nur vollständig verbrannte Pellets in die Restasche gelangen.
- 10 Praktisch und kompakt durch integrierte Aschebox.
- 11 Vollautomatische Ascheaustragung aus Brennerraum und Nachheizflächen fördert die anfallende Asche zur Aschebox.
- 12 Komfortable Regelung vom Wohnbereich aus mittels MES bzw. REG Bedienmodul.

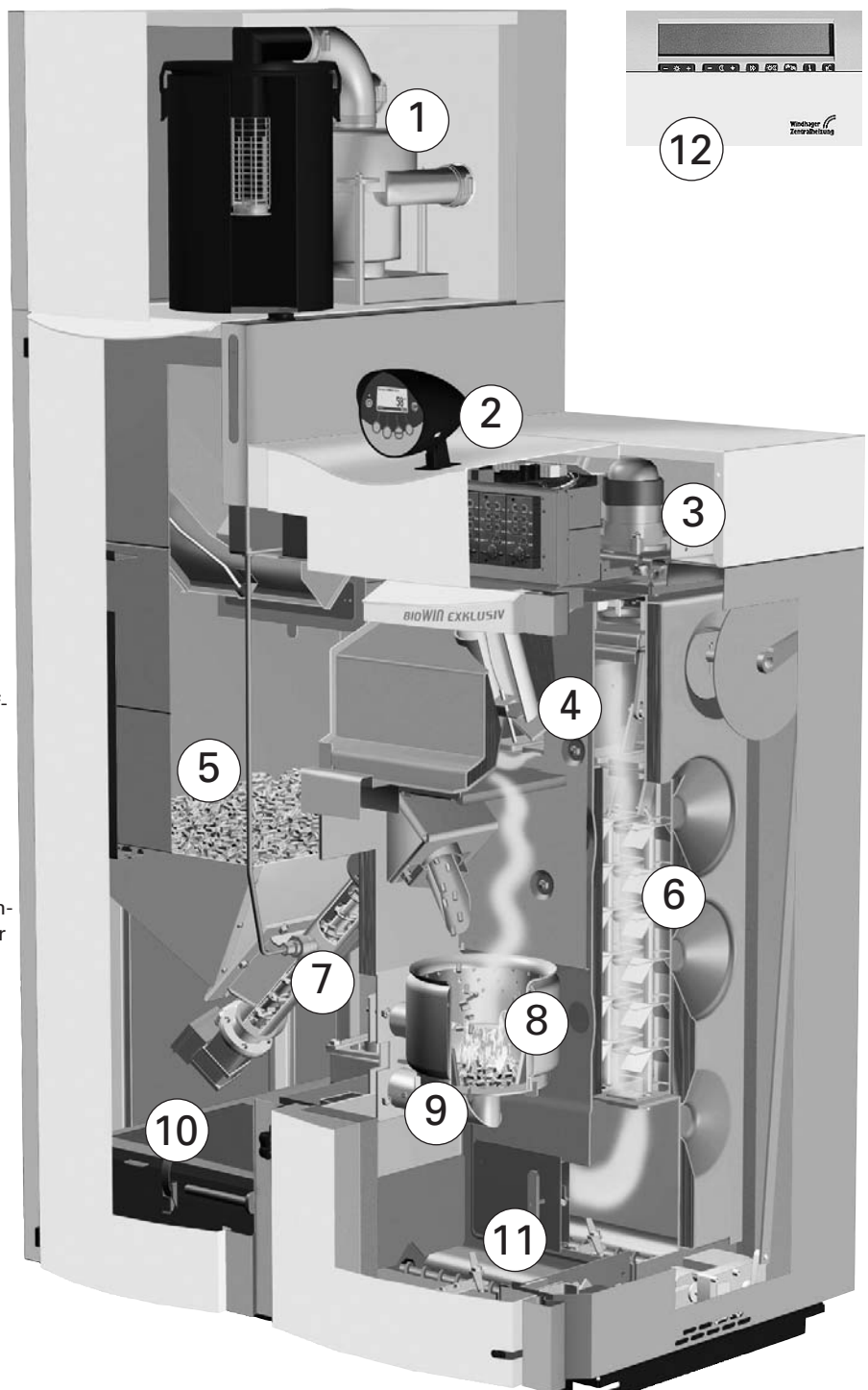


Abbildung: BioWIN Exklusiv

Technische Daten für Berechnung der Abgasanlage nach EN 13384-1

Pelletsessel BioWIN	Formelzeichen	Einheit	BW 100	BW 150	BW 210	BW 260
Nennwärmeleistung	Q	kW	9,9	15	21	25,9
Kesselwirkungsgrad Nennlast	η_W	%	90,2	90,5	90,4	90,3
Volumenkonzentration an CO ₂	σ (CO ₂)	%	11,7	13,3	14	14,8
Abgasmassenstrom	m	kg/s	0,0069	0,0092	0,0124	0,0146
Abgastemperatur	T _W	°C	114	136	144	154
notwendiger Förderdruck	P _W	Pa	5 (0)*	5 (0)*	5 (0)*	5 (0)*
Abgasanschlussdurchmesser		mm	130	130	130	130

* In Grenzfällen kann mit Förderdruck 0 gerechnet werden.

Technische Daten – Allgemein

Pelletsessel BioWIN	Einheit	BW 100	BW 150	BW 210	BW 260
Kesselklasse nach EN 303-5		3	3	3	3
Nennwärmeleistungsbereich	kW	2,9 – 9,9	4,3 – 15	6,3 – 21	7,5 – 25,9
Feuerungstechnischer Wirkungsgrad Nennlast Teillast	%	92,5 88,3	92,1 90,5	91,6 91,2	91,4 91,1
Strahlungsverluste	kW	0,23	0,25	0,28	0,28
Abgastemperatur Nennlast/Teillast	°C	114/76 ¹⁾ 124/83 ²⁾	136/82 ¹⁾ 146/89 ²⁾	144/84 ¹⁾ 154/91 ²⁾	154/85 ¹⁾ 164/92 ²⁾
Kesselwasserinhalt	l	59		53	
wasserseitiger Widerstand $\Delta T = 20$ °K $\Delta T = 10$ °K	mbar	1,3 5,0	2,9 11,2	5,6 21,6	7 26,7
Pelletsvorratsbehälter	l kg	232 150,8			
Nettogewicht Exklusiv Premium Klassik	kg	333 318 318		344 329 329	
Abmessungen B x T x H Exklusiv Premium Klassik	mm	1028 x 733 x 1889 1102 x 733 x 1889 1102 x 733 x 1461			
Einbringmaße (Achtung: getrennte Einbringung möglich)	mm	1200 x 790 x 1610			
elektrische Leistungsaufnahme Pelletsessel:					
maximale Stromaufnahme	A	5,8			
maximal beim Zünden	W	860			
mittlere Leistung beim Zünden (mit Vorspülen, ohne Flammenstabilisierung)	W	591		607	
Heizbetrieb Nennlast Teillast	W	68 41,9	88,5 53,1	107,3 47,7	107,3 47,7
Schlummerbetrieb	W	6,3			
elektrische Leistungsaufnahme Pelletszuführung:					
automatische Pelletszuführung	W	1580			
maximale Stromaufnahme Pelletszuführung	A	7,4			

¹⁾ gemessen nach der Normmessstrecke

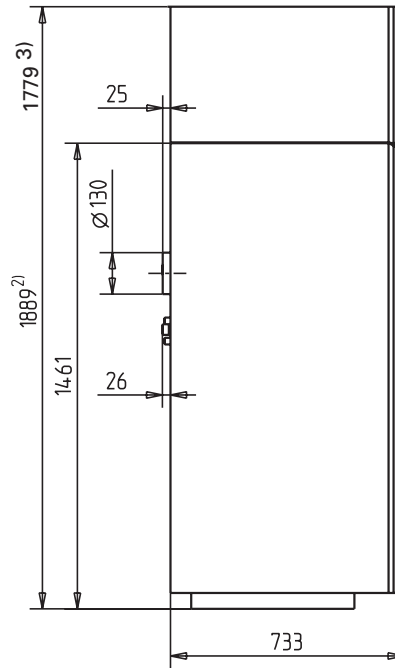
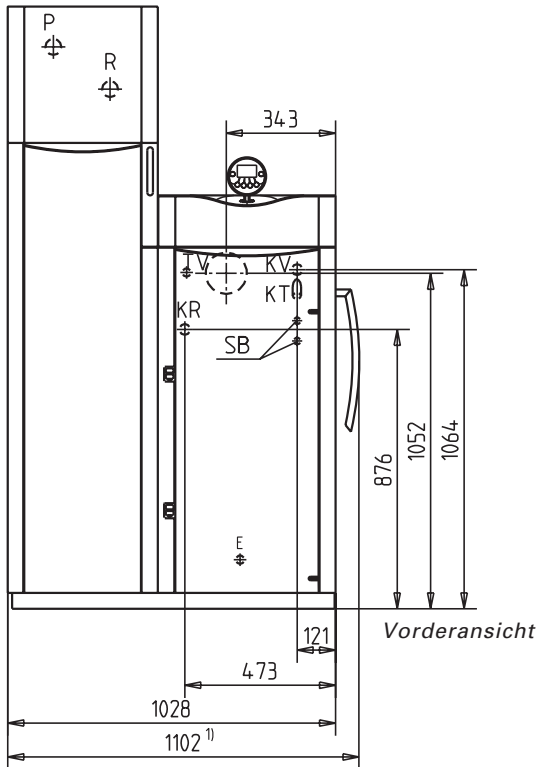
²⁾ gemessen im Abgasstutzen

BioWIN Pelletskessel

Abmessungen

Maßskizzen

Alle Maße in mm:



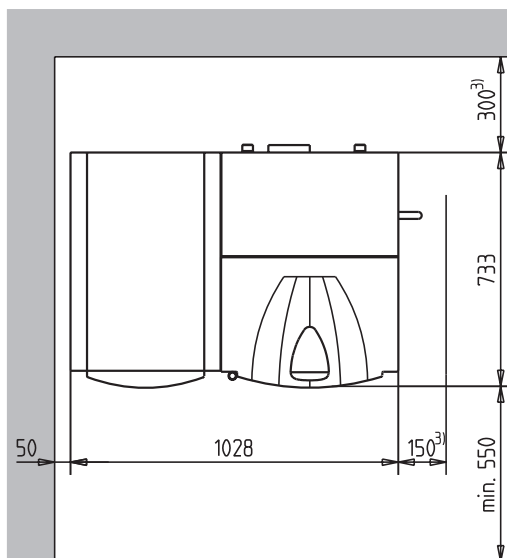
KV.... Kesselvorlauf (1"-Rohr)
 KR.... Kesselrücklauf (1"-Rohr)
 TV.... Thermostventilfühler,
 nur Type BW 210/260
 (1/2"-Muffe)
 SB.... Sicherheitsbatterie, nur
 Type BW 210/260
 (1/2"-Rohr)
 E..... Entleerung
 P..... Pelletszuführung
 (Ø 50 mm-Rohr)
 R..... Rückluft (Ø 50 mm-Rohr)
 KT.... Kessel-Temperaturfühler

- 1) nur Type Premium/Klassik
- 2) nur Type Exklusiv/Premium
- 3) Auf Anfrage möglich!



Aufstellungsrichtlinien für Heizräume beachten!

Mindestabstände



BioWIN – Ansicht von oben

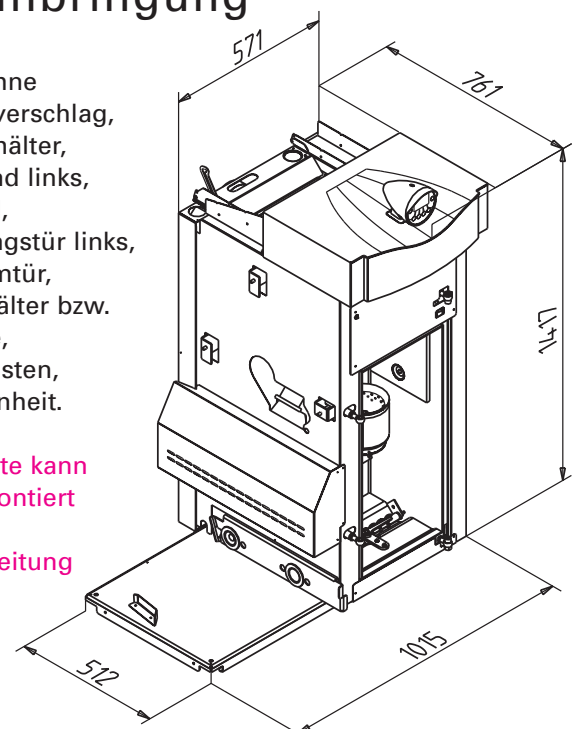
Alle Maße in mm:

- 3) Der Mindestabstand kann nach Rücksprache um max. 50 mm verringert werden.

BioWIN demontiert zur Einbringung

BioWIN ohne Transportverschlag, Vorratsbehälter, Seitenwand links, Rückwand, Verkleidungstür links, Brennraumtür, Aschebehälter bzw. Aschelade, Gebläsekasten, Gebläseeinheit.

Bodenplatte kann auch demontiert werden!
 Einbauanleitung beachten!



Pelletskessel BioWIN Demontage von Anbauteilen

System/Anlage

Die Heizkessel sind als Wärmeerzeuger für Warmwasserheizungsanlagen mit zulässigen Vorlauftemperaturen bis 90 °C geeignet und zugelassen. Werkseitig ist die max. Vorlauftemperatur mit 75 °C eingestellt. Sie dürfen nur in geschlossene Anlagen installiert werden.

Normen

Folgende Normen sind zu beachten:

Nach den Bestimmungen der EN 12828 sind einzubauen:

- a) Ein geschlossenes Ausdehnungsgefäß.
- b) Ein zuverlässig funktionierendes Sicherheitsventil an der höchsten Stelle des Kessels oder an einer damit unversperrbar verbundenen Leitung.
- c) Ein Manometer.
- d) Eine Wassermangelsicherung: Bei Wärmeerzeugern bis 300 kW Nennwärmeleistung ist eine Wassermangelsicherung nicht erforderlich, wenn sichergestellt ist, dass eine unzulässige Aufheizung im Falle von Wassermangel nicht auftreten kann.
Die Heizkessel sind mit einem elektronischen Temperaturregler und einem typgeprüften Sicherheitstemperturbegrenzer ausgerüstet.
Wird der Kessel höher angeordnet als die Heizkörper, so ist in jedem Fall eine Wassermangelsicherung zu setzen.
- e) Betrifft nur BioWIN 210/260: Eine selbsttätig wirkende Einrichtung zur Wärmeabfuhr, die eine Überschreitung der höchstzulässigen Betriebstemperatur verhindert. Generell ist die eingebaute Sicherheitsbatterie (nur BioWIN 210/260) mit der thermischen Ablaufsicherung zu verwenden (ÖNORM B 8131).

Heizkreise

Für den BioWIN ist aus Kesselschutzgründen für jeden Heizkreis immer ein Motormischer erforderlich. Für Fußbodenkreise muss ein Anlege-Wächthermostat (FK-001) installiert werden.

Rücklauftemperatur

Durch die serienmäßig eingebaute Rücklaufanhebung kann der BioWIN bis zu einer Rücklauftemperatur von mind. 20 °C betrieben werden. Es ist keine externe Rücklaufanhebung erforderlich.

Ausnahme: Anlagen mit Pufferspeicher, wobei der Pufferspeicher direkt vom BioWIN beladen wird.

Pufferspeicher

Grundsätzlich ist bei einer Pelletskesselanlage kein Pufferspeicher erforderlich. Voraussetzung ist eine gesicherte Mindestwärmeabnahme, z.B. ein nicht absperrender Abnahmekreis bzw. nicht auf allen Heizkörpern Thermostatventile anbringen.

Ausnahmen:

Wenn der gesamte Objektwärmebedarf lt. Berechnung ÖNORM M 7500 bzw. EN 12831, weniger als 50 % der Kesselnennleistung ergibt, so empfehlen wir, in die Anlage einen Pufferspeicher zu integrieren. Das bedeutet, dass der BioWIN mit einer Rücklaufanhebegruppe den Pufferspeicher belädt.

BioWIN Pelletskessel

Planungshinweise für Einsatz und Installation

Kamin

Voraussetzung für die einwandfreie Funktion der Feuerungsanlage ist ein richtig dimensionierter Kamin. Die Abmessungen sind nach EN 13384-1 zu berechnen. Die für die Berechnung benötigten Werte siehe technische Daten.

Bitte berücksichtigen Sie, dass im unteren Leistungsbereich Abgastemperaturen unter 90 °C entstehen können. Die Feuerstätten sind deshalb an hochwärmedämmte Kamine (Wärmedurchlasszahl-Widerstandsgruppe I nach DIN 18160 T1) oder geeignete, baubehördlich zugelassene **feuchtigkeitsunempfindliche Abgassysteme** anzuschließen.

Für einen problemlosen Betrieb ist der Einbau eines **Energiespar-Zugreglers** empfehlenswert. Feuchtigkeit im Kamin wird damit weitgehend verhindert und Stillstandsverluste werden reduziert (Zug-Unterbrechung). Bei einem **Förderdruck** (Kaminzug) **über 0,20 mbar** ist der Einbau des **Energiespar-Zugreglers** erforderlich.

Der Kamin muss dicht und vollkommen verputzt sein. Unsere Empfehlung: Montieren Sie das Abgasrohr zum Kamin ansteigend mit Bride und Reinigungsöffnung. Isolieren Sie das Abgasrohr, um zu tiefe Kamin-Eintrittstemperaturen zu vermeiden.



Bei der Sanierung bestehender Anlagen sind sehr oft überdimensionierte Kaminquerschnitte oder für Niedertemperatur-Betriebsweise ungeeignete Kamine vorgegeben. **Wir empfehlen eine Begutachtung der Kaminanlage mit dem zuständigen Schornsteinfegermeister vor Einbau der Kesselanlage.** Damit können frühzeitig die geeigneten Sanierungsmaßnahmen auch für den Kamin festgelegt werden. (Werte für Kaminberechnung siehe technische Daten.)

Brennstoff

Die Heizkessel sind für die Verfeuerung von folgenden Brennstoff geeignet:

Pellets nach ÖNORM M7135, DIN*plus* und Swisspellet

Wesentliche Kriterien aus diesen Normen sind:

Durchmesser 6 mm	Länge 5–30 mm (20 % bis 45 mm)
Oberfläche glatt	Dichte von mind. 1,1 kg/dm ³
Restfeuchte max. 10 %	Energieinhalt mind. 18 MJ/kg (im wasserfreien Zustand)
Ascheanteil max. 0,5 %	Abrieb max. 2,3 %
strenges Verbot von chem.-synthet. Bindemittel	keine Verunreinigungen durch Lack- und Farbreste oder dergleichen

Brennstofflagerung

Der Pellets können in einem Lagerraum, Stahlblech-Tank, Gewebe-Tank oder in einem Erdtank gelagert werden. Planungshinweise diese Pelletslagerung siehe eigene Planungsunterlagen.

Die Anforderungen an die Pelletslagerung sind in der ÖNORM M7137 bzw. für Deutschland in der Feuerungsverordnung FeuV festgelegt.

Um einen störungsfreien Betrieb mit optimaler Verbrennung bei maximalem Wirkungsgrad zu erreichen, müssen die Pellets trocken gelagert werden.



Die Pellets müssen schonend in und aus dem Lagerraum transportiert werden, damit eine gute Pellets Qualität erhalten bleibt.

Maximale Förderlänge bzw. -höhe für Pellets-Zuführsystem:

Voraussetzung für diese max. Werte ist eine stabile Spannungsversorgung (min. 220 VAC unter Belastung!)

25 m Länge bei 1,8 m Höhenunterschied zwischen höchsten/niedrigsten Schlauchniveau

15 m Länge bei 2,8 m Höhenunterschied zwischen höchsten/niedrigsten Schlauchniveau

unter 10 m Länge bei 4,5 m Höhenunterschied zwischen höchsten/niedrigsten Schlauchniveau

Pellets-lagerraum

Grundsätzliches

Pellets werden mittels Silopumpwagen geliefert. Durch die Größe der Lieferfahrzeuge ist die Zufahrtsmöglichkeit in der Planung auf alle Fälle zu berücksichtigen. Die Fahrzeuge wiegen meist über 15 Tonnen und haben eine Höhe von 3,7 bis 3,9 m.

Daher unbedingt berücksichtigen: Gibt es Gewichtsbeschränkungen, Unterführungen, schmale bzw. zu steile Wege, enge Kurven und Umkehrmöglichkeiten?

Pellets-Lagerräume sollten nach Möglichkeit an einer Außenwand liegen um die Füllschlauchlänge so kurz wie möglich zu halten (max. 30 m). Die Lieferfahrzeuge sind mit einem Pumpgebläse ausgestattet, d.h. die Pellets werden mit einem Überdruck von 0,5 bis 0,9 bar in die Lagerräume geblasen. Der entstehende Überdruck wird mit dem Absauggebläse über eine Filtereinrichtung wieder aus dem Lagerraum abgesaugt. Es ist sicherzustellen, dass im Lagerraum nie ein Überdruck auftritt. Zum Anschluss des Absauggebläses wird ein Stromanschluss mit 230 Volt und mindestens 10 Ampere benötigt.

Dimensionierung

Der Lagerraum sollte eher rechteckig als quadratisch sein und so groß gewählt werden, dass eine Jahresbrennstoffmenge eingelagert werden kann. Die Größe des Lagerraums hängt von der Gebäudeheizlast ab. Grundsätzlich gilt folgende Faustregel:

Gebäudeheizlast in kW x Faktor 0,9 m³/kW = Lagerraumvolumen in m³ (inkl. Leerraum)

Beispiel 1: Einfamilienhaus mit Gebäudeheizlast von 15 kW

Ein Lagerraumvolumen von ca. 13,5 m³ inkl. Leerraum wird benötigt, das entspricht einem Raum von 2 x 3 m Grundfläche mit 2,25 m Höhe)

Beispiel 2: Zweifamilienhaus mit Gebäudeheizlast von 26 kW

Ein Lagerraumvolumen von ca. 22,5 m³ inkl. Leerraum wird benötigt, das entspricht einem Raum von 2,5 x 4 m Grundfläche mit 2,25 m Höhe)

Ausführung

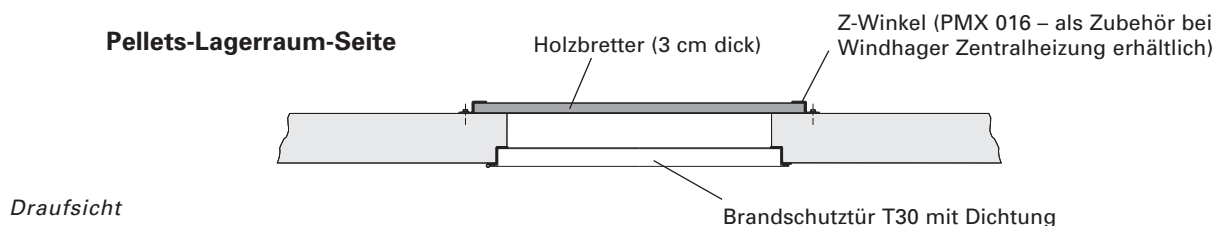
Die Richtlinien laut TRVB H 118 sind einzuhalten.

- Der Pellets-Lagerraum muss **trocken** sein, weil bei Feuchtigkeitzuführung die Pellets stark aufquellen, was zu erheblichen Problemen führt.
- Der Pellets-Lagerraum muss **dicht** und **massiv** ausgeführt sein, denn beim Einblasen kommt es zur Staubentwicklung im Lagerraum und es entsteht ein Druck von den Pellets gegen die Wände.
- **Umfassungswände** und **Geschossdecke** müssen der Brandwiderstandsklasse F 90 entsprechen.



Für die statische Auslegung des Lagerraumes ist die Fa. Windhager nicht verantwortlich.
 (Dichte der Pellets: 650 kg/m³)

- Türen bzw. **Einstiegsöffnungen** in den Pellets-Lagerraum müssen nach außen aufgehen und dicht sein. Sie ist als Brandschutztür T 30 mit Dichtung auszuführen. Eine Türe ist gegenüber einer Einstiegsöffnung zu bevorzugen.
- **Holzbretter** oder **Pfosten** müssen an der Innenseite der Türöffnung bis ganz nach oben angebracht werden, damit die Pellets nicht gegen die Tür drücken – siehe Bild unten.



- Im Pellets-Lagerraum dürfen keine **E-Installationsleitungen**, offene Leitungen und Sicherungskästen sein. Allenfalls notwendige Elektroinstallationen müssen in explosionsgeschützter Ausführung – entsprechend den geltenden Vorschriften (ÖVE) – ausgeführt werden.
- **Wasserführende Leitungen** sollten wegen Kondenswasserbildung und der Gefahr von Rohrbruch im Lagerraum vermieden werden.

BioWIN Pelletskessel

Pellets-lagererraum

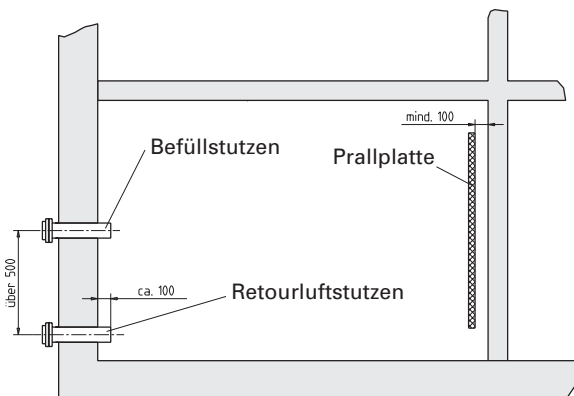
- Es muss immer je ein **Befüll- und Retourluftstutzen** mit Kupplung vom System Storz Typ A \varnothing 100 mm (Feuerwehrschauchstutzen) mit Verlängerungsrohren in den Pellets-lagererraum verwendet werden. Die Rohre müssen aus Metall (keine Kunststoffrohre) und mit dem Mauerwerk verbunden sein. Die Stutzen müssen von außen mit einer Blindkupplung samt Kette verschlossen sein (Alle Teile sind im Zubehörprogramm von Windhager Zentralheizung erhältlich).

Die Befüll- und Retourluftstutzen sind so anzuordnen, dass es während des Befüllvorganges zu keinem Überdruck im Lagererraum kommen kann. Die Retourluftöffnung muss immer frei sein, auch bei Erreichen des maximalen Füllstandes im Lagererraum – siehe Schnitt durch Lagererraum.

Die Stutzen sollten sich auf der schmälere Seite des Lagererraumes befinden – Bilder unten.

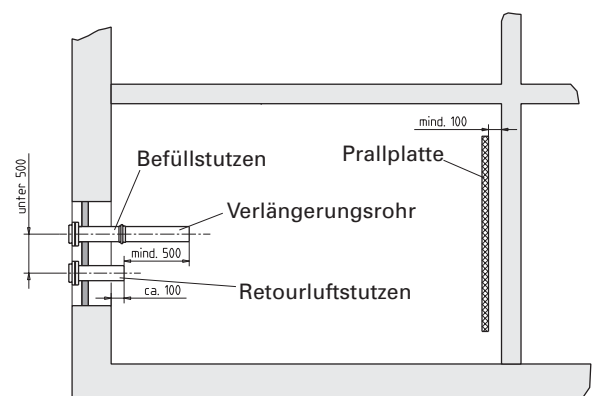
Bei geraden Befüllstutzen ist die Einblasweite ca. 4–5 m. Bei einem 90°-Bogen vor Eintritt in den Lagererraum muss danach ca. 1 m gerades Rohr in den Lagererraum hinein stehen. Die Pellets erreichen so die erforderliche Einblasgeschwindigkeit und damit die erforderliche Einblasweite.

gleiche Rohrlänge, wenn Abstand zueinander **über 500 mm** ist:



Pellets-lagererraum – Ansicht von oben

unterschiedliche Rohrlänge, wenn Abstand zueinander **unter 500 mm** ist: (z.B. Einbau in Kellerfenster)

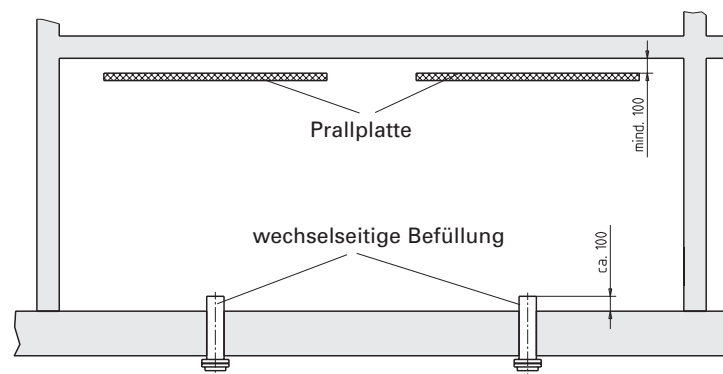


Pellets-lagererraum – Ansicht von oben

Befüll- u. Retourluftstutzen an der Längsseite des Lagererraumes, wechselseitige Befüllung – damit kann der Lagererraum besser vollgefüllt werden – Bild unten.



Es muss bei beiden Stutzen eine Prallplatte gegenüber montiert sein.



Pellets-lagererraum – Ansicht von oben

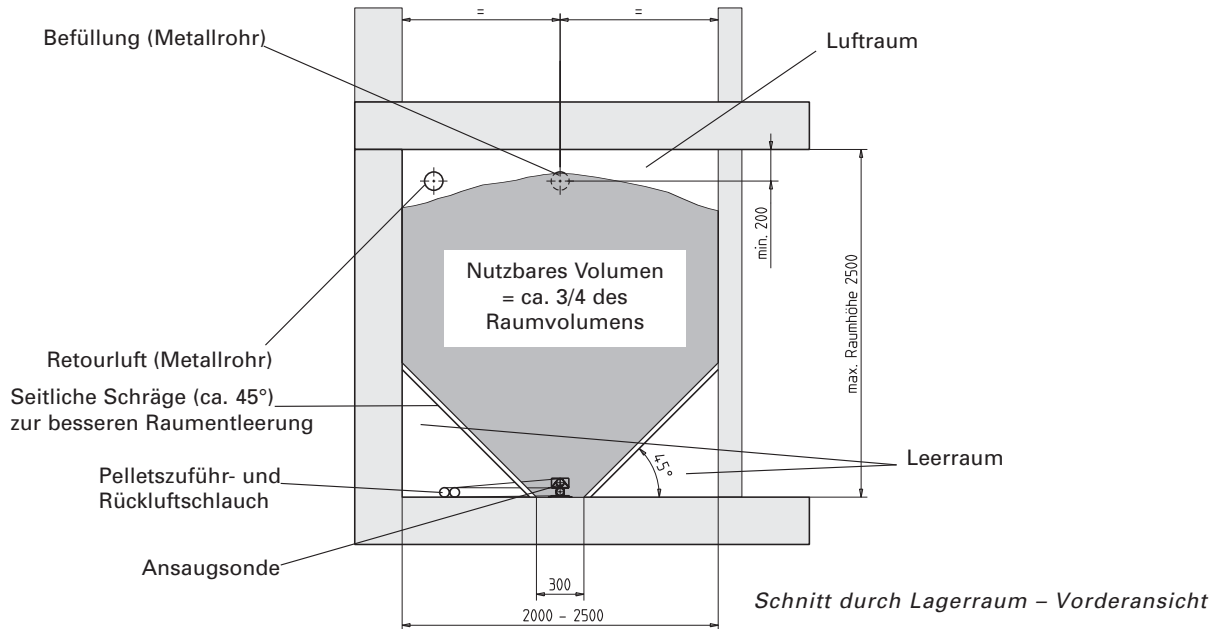
- Bei **innenliegendem Pellets-Lagererraum** sollen die Befüll- und Retourluftstutzen an die Außenwand geführt werden. Verbindungsrohre bzw. Anschlusskupplungen der Befüll- und Retourluftstutzen in brandgefährdete Räume müssen der Brandwiderstandsklasse F 90 (Verkleidung mit Brandschutzplatten oder Steinwolle) entsprechen.



Bei den Verbindungsrohren dürfen auf der Innenseite keine Kanten oder Schweißperlen vorstehen. Die Pellets werden sonst beim Einblasen an diesen Stellen beschädigt.

Pelletslagerraum

Rohre im Lagerraum möglichst hoch positionieren, um den Lagerraum maximal befüllen zu können. Mindestabstand zur Decke ca. 20 cm – Bild unten, damit die Pellets nicht an die Geschoßdecke schlagen (bei verputzter Decke Schutzplatte anbringen).



- Eine **Prallplatte** (PMX 017) muss mit einem Abstand von mind. 10 cm zur Wand an der Mauer gegenüber dem Befüllstutzen angebracht werden. Beim Einblasen prallen die Pellets daher nicht auf die Mauer. Dadurch werden die Pellets geschont bzw. die Mauer oder der Verputz wird nicht beschädigt.

Abgeschlagene Mauer bzw. Verputzteile können:



- a) die Sonde verstopfen
 - b) die Pelletsdosierschnecke blockieren
 - c) die Brennerschale-Entaschung zum Stecken bringen
- und so zum Ausfall des Pelletskessel führen. Bei Störungen durch abgeschlagene Mauer- bzw. Verputzteile oder andere Fremdkörper, entfällt die Garantie.

- Der Pellets-Lagerraum muss **frei von Fremdkörpern** (kleine Steine, Holzteilchen etc.) sein.

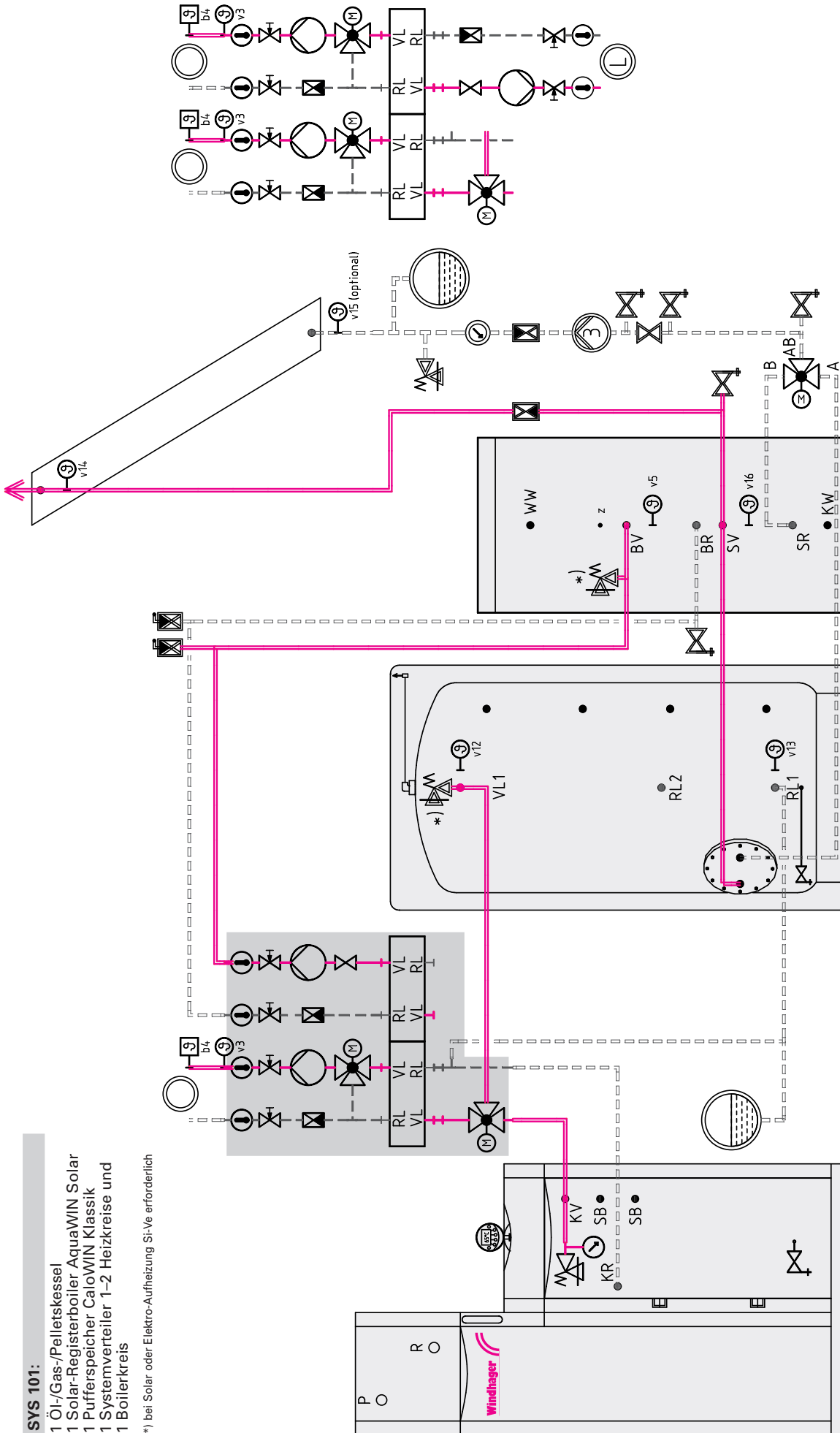


Bei Pellets setzt sich im Laufe der Zeit am Boden Staub ab, welche die Zuführung beeinträchtigen kann. Daher vor Pelletsnachbestellung Lagerraum reinigen; d.h. bei den 3 Ansaugsonden Staub entfernen (mindestens bei einer Sonde) und danach erst Lagerraum befüllen.

SYS 101:

- 1 Öl-/Gas-/Pelletskessel
- 1 Solar-Registerboiler AquaWIN Solar
- 1 Pufferspeicher CaloWIN Klassik
- 1 Systemverteiler 1-2 Heizkreise und 1 Boilerkreis

*) bei Solar oder Elektro-Aufheizung Si+Ve erforderlich



Öl-/Gas-/
Pelletskessel

Pufferspeicher CaloWIN Registerboiler AquaWIN
Klassik 700/1000/1500 Solar-Registerboiler

Unverbindlicher Hydraulikvorschlag! Installation nach gültigen Normen und Vorschriften durchführen.

Änderung	Datum	Name	Geprüft	Auftrag	Verzeichnis	SYS-Schemata	Installateur:	Anlage:	Datum	Windhager Zentralheizung
	Datum	Name	Geprüft	Auftrag						

SYS 101 ... System-Lösung für 1 Öl-/Gas-/Pelletskessel, 1 Pufferspeicher CaloWIN Klassik mit Solareinbindung und 1 Solar-Registerboiler

SYS 101 ... mit 1 Heiz- und 1 Boilerkreis

Type/Best.-Nr.	Preis €
SYS 101 MR L	1.214,-
System-Lösung SYS 101 mit 1 Radiatoren- und 1 Boilerkreis besteht aus:	
1 Zentralverteiler 2-fach ZZ	
1 Mischerguppe für Radiatorenkreise MR ohne Motor mit Standardpumpe UPS 25-40	
1 Boilerladegruppe L mit Standardpumpe UPS 25-30	
1 Umschaltgruppe 1"	

Type/Best.-Nr.	Preis €
SYS 101 MF L	1.236,-
System-Lösung SYS 101 mit 1 Fußboden- und 1 Boilerkreis besteht aus:	
1 Zentralverteiler 2-fach ZZ	
1 Mischerguppe für Fußbodenkreis MF ohne Motor mit Standardpumpe UPS 25-60	
1 Boilerladegruppe L mit Standardpumpe UPS 25-30	
1 Umschaltgruppe 1"	

SYS 101 ... mit 2 Heizkreisen und 1 Boilerkreis

Type/Best.-Nr.	Preis €
SYS 101 2MR L	1.545,-
System-Lösung SYS 101 mit 2 Radiatoren- und 1 Boilerkreis besteht aus:	
1 Zentralverteiler 2-fach ZZ	
2 Mischerguppen für Radiatorenkreise MR ohne Motoren mit Standardpumpe UPS 25-40	
1 Boilerladegruppe L mit Standardpumpe UPS 25-30	
1 Umschaltgruppe 1"	

Type/Best.-Nr.	Preis €
SYS 101 MR MF L	1.567,-
System-Lösung SYS 101 mit 1 Radiatoren- und 1 Fußboden- sowie 1 Boilerkreis besteht aus:	
1 Zentralverteiler 2-fach ZZ	
1 Mischerguppe für Radiatorenkreise MR ohne Motor mit Standardpumpe UPS 25-40	
1 Mischerguppe für Fußbodenkreis MF ohne Motor mit Standardpumpe UPS 25-60	
1 Boilerladegruppe L mit Standardpumpe UPS 25-30	
1 Umschaltgruppe 1"	

Type/Best.-Nr.	Preis €
SYS 101 2MF L	1.590,-
System-Lösung SYS 101 mit 2 Fußboden- und 1 Boilerkreis besteht aus:	
1 Zentralverteiler 2-fach ZZ	
2 Mischerguppen für Fußbodenkreise MF ohne Motoren mit Standardpumpe UPS 25-60	
1 Boilerladegruppe L mit Standardpumpe UPS 25-30	
1 Umschaltgruppe 1"	

Regelung und Zubehör:

Außentemperaturabhängige Regelung für 1 Heizkreis mit Motormischer und 1 Boilerkreis:

MES 021A/D	1 AT-Regelung mit 1 Analog- oder Digital-Bedienmodul	668,-
MES 041	1 Festbrennstoff-/Puffermodul ohne Fühler	266,-
MES 009M	2 Tauchfühler (Pufferfühler oben/Boilerfühler)	à 35,-
SKE 010	1 Motor für Mischer	104,-
FK - 001	1 Anlage-Wächthermostat für Fußbodenkreis	44,-
SKE 030	1 Aufpreis UPE 25-60 für Mischerguppe Radiatorenkreise MR	109,-
SKE 040	1 Aufpreis UPE 25-60 für Mischerguppe Fußbodenskreise MF	109,-

Solarkomponenten SYS 101 für 1 oder 2 Heizkreise(e):

SKH 058	1 Solar-Umschaltventil (Rücklauf)	111,-
MES 051A	1 Analog-Solarmodul ohne Fühler	272,-
MES 009M	2 Tauchfühler (Pufferfühler unten/Boilerfühler unten)	à 35,-
MES 009M	1 Tauchfühler für Flachkollektoren (v14) oder	à 35,-
MES 007	1 Tauchfühler für Röhrenkollektoren (v14)	36,-
MES 008	1 v15 (optional) für Solarenergieertragsmessung für Digital-Bedienmodul	36,-
MES 004	1 Wandgehäuse incl. Netzteilmodul erforderlich ab 2 Heizkreise mit Solar	167,-
X00122	Überströmet für Heizungsgruppen, Überströmventil-Bereich 0,1 bis 0,6 bar	48,-
X00127	Kleinverteiler-Sicherheitsset	48,-

Regelung und Zubehör:

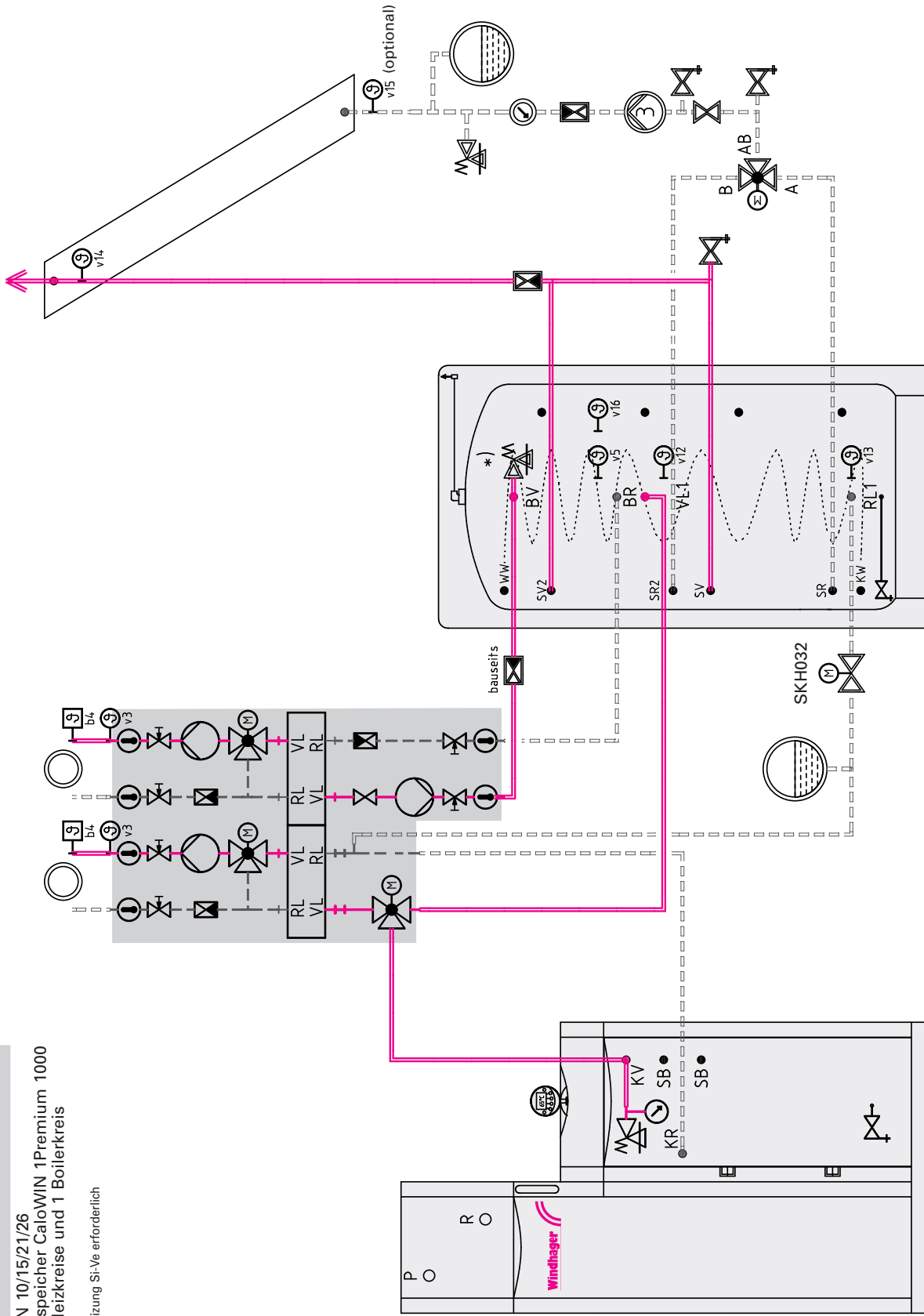
Außentemperaturabhängige Regelung für 2 Heizkreise:

MES 023A/D	1 AT-Regelung mit 2 Analog- oder Digital-Bedienmodulen	1.012,-
MES 041	1 Festbrennstoff-/Puffermodul ohne Fühler	266,-
MES 009M	2 Tauchfühler (Pufferfühler oben/Boilerfühler)	à 35,-
SKE 010	2 Motoren für Mischer	à 104,-
FK - 001	1 bzw. 2 Anlage-Wächthermostat(e) für Fußbodenkreis(e)	à 44,-
SKE 030	1 Aufpreis UPE 25-60 für Mischerguppe Radiatorenkreise MR	109,-
SKE 040	1 Aufpreis UPE 25-60 für Mischerguppe Fußbodenskreise MF	109,-
X00122	Überströmet für Heizungsgruppen, Überströmventil-Bereich 0,1 bis 0,6 bar	48,-
X00127	Kleinverteiler-Sicherheitsset	48,-

SYS 102:

- 1 Pelletskessel BioWIN 10/15/21/26
- 1 Frischwasser-Pufferspeicher CaloWIN 1Premium 1000
- Systemverteiler 1-2 Heizkreise und 1 Boilerkreis

*) bei Solar oder Elektro-Aufheizung Si-Ve erforderlich



Pelletskessel BioWIN 10/15/21/26

Frischwasser-Pufferspeicher CaloWIN Premium 1000

Unverbindlicher Hydraulikvorschlag! Installation nach gültigen Normen und Vorschriften durchführen.

Änderung	Auftrag		Anlage:		Datum
	Verzeichnis	SYS-Schemata	Zeichnungs-Nr.: SYS 102		
	Geprüft		Erstellt von:		
	Name	Norm			



SYS 102 ... System-Lösung für 1 Pelletskessel, 1 Pufferspeicher CaloWIN Premium mit Solareinbindung

SYS 102 ... mit 1 Heizkreis und 1 Boilerkreis

Type/Best.-Nr. Preis €

SYS 102 MR L System-Lösung SYS 102 mit 1 Radiatoren- und 1 Boilerkreis besteht aus: 1.214,-
 1 Zentralverteiler 2-fach ZZ
 1 Mischerguppe für Radiatorenkreis MR ohne Motor
 1 Boilerladegruppe L mit Standardpumpe UPS 25-30
 1 Umschaltgruppe 1"

Type/Best.-Nr.

SYS 102 MF L System-Lösung SYS 102 mit 1 Fußboden- und 1 Boilerkreis besteht aus: 1.236,-
 1 Zentralverteiler 2-fach ZZ
 1 Mischerguppe für Fußbodenkreis MF ohne Motor
 1 Boilerladegruppe L mit Standardpumpe UPS 25-30
 1 Umschaltgruppe 1"

Bauseits:

1 Rückschlagventil im Boilervorlauf
 1 Zonenventil (Kugelventil) – schließt bei Boilerladepumpenbetrieb den Pufferspeicherrücklauf unten.

SYS 102 ... mit 2 Heizkreisen und 1 Boilerkreis

Type/Best.-Nr. Preis €

SYS 102 2MR L System-Lösung SYS 102 mit 2 Radiatoren- und 1 Boilerkreis besteht aus: 1.545,-
 1 Zentralverteiler 2-fach ZZ
 2 Mischerguppen für Radiatorenkreise MR ohne Motor
 1 Boilerladegruppe L mit Standardpumpe UPS 25-30
 1 Umschaltgruppe 1"

Type/Best.-Nr.

SYS 102 MR MF L System-Lösung SYS 102 mit 1 Radiatoren- und 1 Fußboden- sowie 1 Boilerkreis besteht aus: 1.567,-
 1 Zentralverteiler 2-fach ZZ
 1 Mischerguppe für Radiatorenkreis MR ohne Motor
 1 Mischerguppe für Fußbodenkreis MF ohne Motor
 1 Boilerladegruppe L mit Standardpumpe UPS 25-30
 1 Umschaltgruppe 1"

Type/Best.-Nr.

SYS 102 2MF L System-Lösung SYS 102 mit 2 Fußboden- und 1 Boilerkreis besteht aus: 1.590,-
 1 Zentralverteiler 2-fach ZZ
 2 Mischerguppen für Fußbodenkreise MF ohne Motor
 1 Boilerladegruppe L mit Standardpumpe UPS 25-30
 1 Umschaltgruppe 1"

Regelung und Zubehör:

Auftemperaturabhängige Regelung für 1 Heizkreis mit Motormischer und 1 Boilerkreis:

MES 021A/D 1 AT-Regelung mit 1 Analog- oder Digital-Bedienmodul 668,-
 MES 041 1 Festbrennstoff-/Puffermodul ohne Fühler 266,-
 MES 009M 2 Tauchfühler (Pufferfühler oben/Boilerfühler) à 35,-
 SKE 010 1 Motor für Mischer 104,-
 FK - 001 1 Anlege-Wächthermostat für Fußbodenkreis 44,-
 SKE 030 1 Aufpreis UPE 25-60 für Mischerguppe Radiatorenkreise MR 109,-
 SKE 040 1 Aufpreis UPE 25-60 für Mischerguppe Fußbodenkreise MF 109,-
 SKH 032 1 Durchgangsventil 157,-

Solarkomponenten SYS 101 für 1 oder 2 Heizkreise(e):

SKH 058 1 Solar-Umschaltventil (Rücklauf) 111,-
 MES 051A 1 Analog-Solarmodul ohne Fühler 272,-
 MES 009M 2 Tauchfühler (Pufferfühler unten/Boilerfühler unten) à 35,-
 MES 009M 1 Tauchfühler für Flachkollektoren (v14) oder
 MES 007 1 Tauchfühler für Röhrenkollektoren (v14) 36,-
 MES 008 1 v15 (optional) für Solarenergieertragsmessung für Digital-Bedienmodul 36,-
 MES 004 1 Wandgehäuse incl. Netzteilmodul erforderlich ab 2 Heizkreise mit Solar 167,-
 X00122 Überströmset für Heizungsgruppen, Überströmventil-Bereich 0,1 bis 0,6 bar 48,-
 X00127 Kleinverteiler-Sicherheitsset 48,-

Regelung und Zubehör:

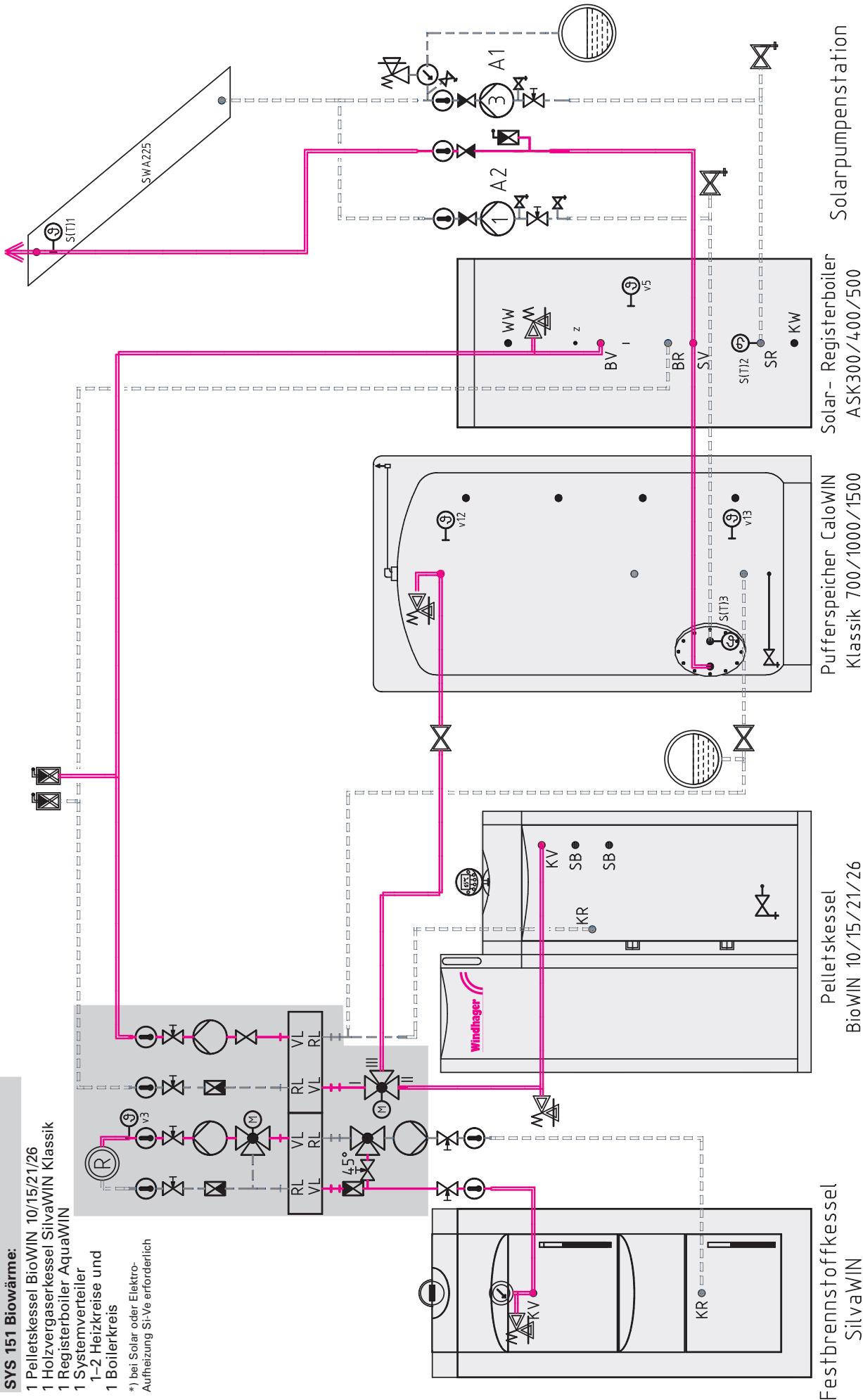
Auftemperaturabhängige Regelung für 2 Heizkreise:

MES 023A/D 1 AT-Regelung mit 2 Analog- oder Digital-Bedienmodulen 1.012,-
 MES 041 1 Festbrennstoff-/Puffermodul ohne Fühler 266,-
 MES 009M 2 Tauchfühler (Pufferfühler oben/Boilerfühler) à 35,-
 SKE 010 2 Motoren für Mischer à 104,-
 FK - 001 1 bzw. 2 Anlege-Wächthermostat(e) für Fußbodenkreis(e) à 44,-
 SKE 030 1 Aufpreis UPE 25-60 für Mischerguppe Radiatorenkreise MR 109,-
 SKE 040 1 Aufpreis UPE 25-60 für Mischerguppe Fußbodenkreise MF 109,-
 X00122 Überströmset für Heizungsgruppen, Überströmventil-Bereich 0,1 bis 0,6 bar 48,-
 X00127 Kleinverteiler-Sicherheitsset 48,-

SYS 151 Biowärme:

- 1 Pelletskessel BioWIN 10/15/21/26
- 1 Holzvergaserkessel SilvaWIN Klassik
- 1 Registerboiler AquaWIN
- 1 Systemverteiler
- 1-2 Heizkreise und
- 1 Boilerkreis

*) bei Solar oder Elektro-
Aufheizung Si-Ve erforderlich



Festbrennstoffkessel
SilvaWIN

Pelletskessel
BioWIN 10/15/21/26

Pufferspeicher CaloWIN
Klassik 700/1000/1500

Solar- Registerboiler
ASK300/400/500

Solarpumpe
Solarpumpe

Unverbindlicher Hydraulikkvorschlag! Installation nach gültigen Normen und Vorschriften durchführen.

Auftrag	Verzeichnis	SYS-Schemata	Geprüft	Name	Norm	Anlage:	Datum
						Zeichnungs Nr.: SYS 151	10.03.2005
Installeur:						Windhager Zentralheizung	
Erstellt von:							

SYS 151 ... System-Lösung für 1 Festbrennstoffkessel, 1 Pufferspeicher CaloWIN Klassik, 1 Öl-/Gas-/Pelletskessel und 1 Boiler

SYS 151 ... mit 1 Heiz- und 1 Boilerkreis

Type/Best.-Nr. Preis €
 SYS 151 MR L System-Lösung SYS 151 mit 1 Radiatoren- und 1 Boilerkreis 1.670,-
 besteht aus:

- 1 Zentralverteiler 2-fach ZZ
- 1 Mischerguppe für Radiatorenkreise MR ohne Motor
- 1 Boilerladegruppe L
- 1 Rücklauf-Hochhaltegruppe RH
- 1 Umschaltgruppe 1"

Type/Best.-Nr. Preis €
 SYS 151 MF L System-Lösung SYS 151 mit 1 Fußboden- und 1 Boilerkreis 1.692,-
 besteht aus:

- 1 Zentralverteiler 2-fach ZZ
- 1 Mischerguppe für Fußbodenkreise MF ohne Motor
- 1 Boilerladegruppe L
- 1 Rücklauf-Hochhaltegruppe RH
- 1 Umschaltgruppe 1"

SYS 151 ... mit 2 Heizkreisen und 1 Boilerkreis

Type/Best.-Nr. Preis €
 SYS 151 2MR L System-Lösung SYS 151 mit 2 Radiatoren- und 1 Boilerkreis 2.145,-
 besteht aus:

- 1 Zentralverteiler 3-fach 3Z
- 2 Mischerguppen für Radiatorenkreise MR ohne Motoren
- 1 Boilerladegruppe L
- 1 Rücklauf-Hochhaltegruppe RH
- 1 Umschaltgruppe 1"

Type/Best.-Nr. Preis €
 SYS 151 MR MF L System-Lösung SYS 151 mit 1 Radiatoren- und 1 Fußboden- sowie 1 Boilerkreis besteht aus:

- 1 Zentralverteiler 3-fach 3Z
- 1 Mischerguppe für Radiatorenkreise MR ohne Motor
- 1 Mischerguppe für Fußbodenkreise MF ohne Motor
- 1 Boilerladegruppe L
- 1 Rücklauf-Hochhaltegruppe RH
- 1 Umschaltgruppe 1"

Type/Best.-Nr. Preis €
 SYS 151 2MF L System-Lösung SYS 151 mit 2 Fußboden- und 1 Boilerkreis 2.191,-
 besteht aus:

- 1 Zentralverteiler 3-fach 3Z
- 2 Mischerguppen für Fußbodenkreise MF ohne Motoren
- 1 Boilerladegruppe L
- 1 Rücklauf-Hochhaltegruppe RH
- 1 Umschaltgruppe 1"

Regelung und Zubehör:

Außentemperaturabhängige Regelung für 1 Heizkreis mit Motormischer und 1 Boilerkreis:

MES 021A/D 1 AT-Regelung mit 1 Analog- oder Digital-Bedienmodul 668,-
 MES 041 1 Festbrennstoff-/Puffermodul ohne Fühler 266,-
 MES 009M 2 Tauchfühler (Pufferfühler oben/Boilerfühler) à 35,-
 OK - 050 1 Rauchgasthermostat (erforderlich) 114,-
 SKE 010 1 Motor für Mischer 104,-
 FK - 001 1 Anlege-Wächthermostat für Fußbodenkreis 44,-
 SKE 030 1 Aufpreis UPE 25-60 für Mischerguppe Radiatorenkreise MR 109,-
 SKE 040 1 Aufpreis UPE 25-60 für Mischerguppe Fußbodenkreise MF 109,-
 X00122 Überströmset für Heizungsgruppen, Überströmventil-Bereich 0,1 bis 0,6 bar 48,-
 X00127 Kleinverteiler-Sicherheitsset 48,-

Regelung und Zubehör:

Außentemperaturabhängige Regelung für 2 Heizkreise:

MES 023A/D 1 AT-Regelung mit 2 Analog- oder Digital-Bedienmodulen 1.012,-
 MES 041 1 Festbrennstoff-/Puffermodul ohne Fühler 266,-
 MES 009M 3 Tauchfühler (Pufferfühler oben u. unten, Boilerfühler) à 35,-
 MES 009M 1 Festbrennstoff-Kesselfühler v4 (für HMX, SWK_T nicht erforderlich) 35,-
 OK - 050 1 Rauchgasthermostat (erforderlich) 114,-
 SKE 010 2 Motoren für Mischer à 104,-
 FK - 001 1 bzw. 2 Anlege-Wächthermostat(e) für Fußbodenkreis(e) à 44,-
 SKE 030 1 Aufpreis UPE 25-60 für Mischerguppe Radiatorenkreise MR 109,-
 SKE 040 1 Aufpreis UPE 25-60 für Mischerguppe Fußbodenkreise MF 109,-
 X00122 Überströmset für Heizungsgruppen, Überströmventil-Bereich 0,1 bis 0,6 bar 48,-
 X00127 Kleinverteiler-Sicherheitsset 48,-

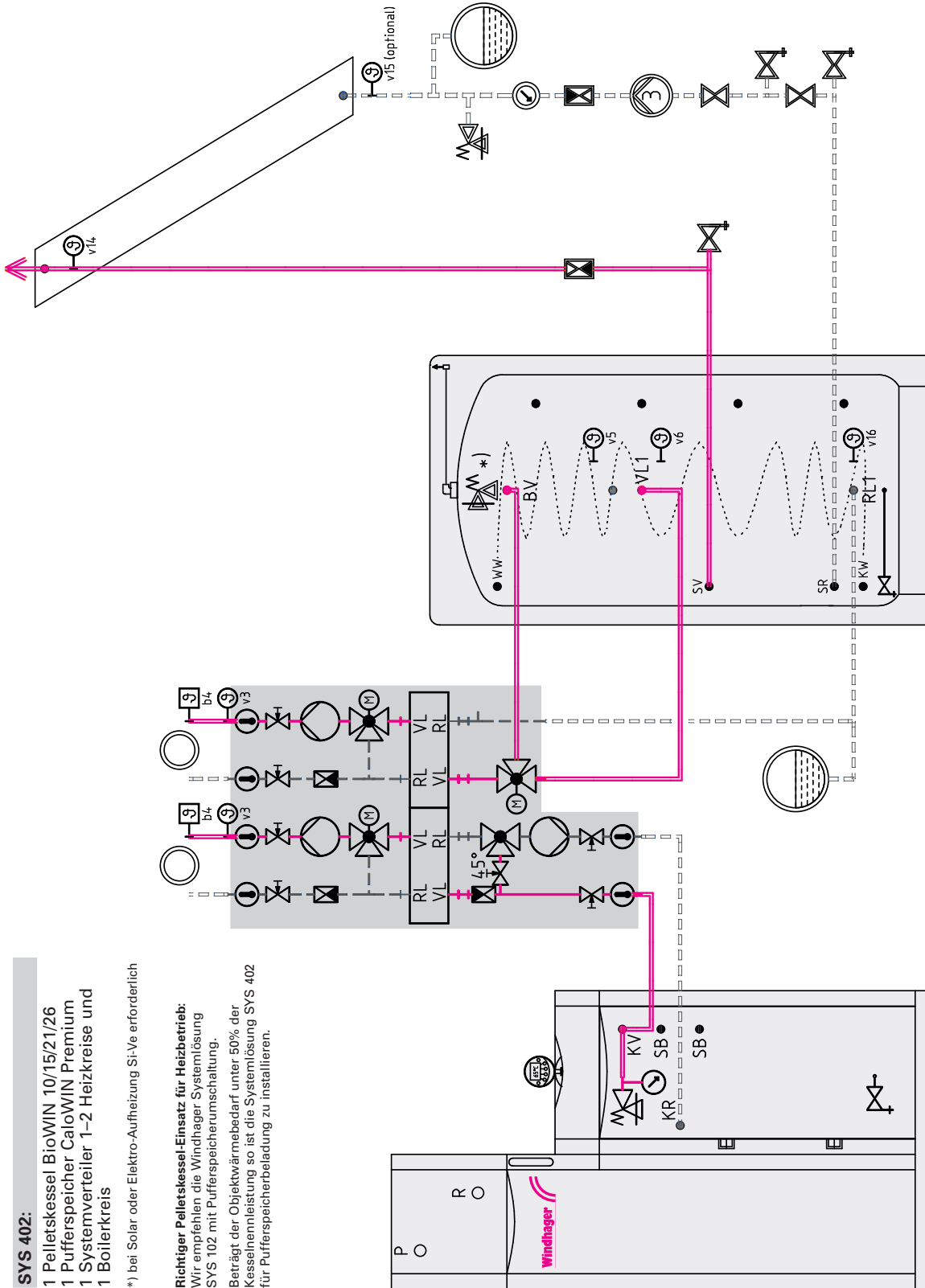
SYS 402:

- 1 Pelletskessel BioWIN 10/15/21/26
- 1 Pufferspeicher CaloWIN Premium
- 1 Systemverteiler 1-2 Heizkreise und 1 Boilerkreis

*) bei Solar oder Elektro-Aufheizung Si-Ve erforderlich

Richtiger Pelletskessel-Einsatz für Heizbetrieb:
Wir empfehlen die Windhager Systemlösung SYS 102 mit Pufferspeicherumschaltung.

Beträgt der Objektwärmebedarf unter 50% der Kesselnennleistung so ist die Systemlösung SYS 402 für Pufferspeicherbelastung zu installieren.



**Pelletskessel
BioWIN 10/15/21/26**

**Pufferspeicher CaloWIN
Premium 800/1000 inkl. FW**

Unverbindlicher Hydraulikkvorschlag! Installation nach gültigen Normen und Vorschriften durchführen.

Änderung	Datum	Name	Norm	Geprüft	Verzeichnis	Installateur:		Anlage:	Datum
						SYS-Schemata			



SYS 402 ... System-Lösung für 1 Pelletskessel BioWIN für Pufferspeicher CaloWIN Premium

SYS 402 ... mit 1 Heiz- und 1 Boilerkreis

Type/Best.-Nr.	System-Lösung SYS 402 mit 1 Radiatorenkreis besteht aus:	Preis €
SYS 402 MR	System-Lösung SYS 402 mit 1 Radiatorenkreis besteht aus: 1 Zentralverteiler 2-fach ZZ 1 Mischerguppe für Radiatorenkreise MR ohne Motor 1 Rücklauf-Hochhaltegruppe RH 1 Umschaltgruppe 1"	1.402,-
Type/Best.-Nr.	System-Lösung SYS 402 mit 1 Fußbodenkreis besteht aus:	Preis €
SYS 402 MF	System-Lösung SYS 402 mit 1 Fußbodenkreis besteht aus: 1 Zentralverteiler 2-fach ZZ 1 Mischerguppe für Fußbodenkreis MF ohne Motor 1 Rücklauf-Hochhaltegruppe RH 1 Umschaltgruppe 1"	1.424,-

Regelung und Zubehör:

Außentemperaturabhängige Regelung für 1 Heizkreis:

MES 021A/D	1 AT-Regelung mit 1 Analog- oder Digital-Bedienmodul	668,-
MES 042	1 Pufferlademodul ohne Fühler	271,-
MES 009M	2 Tauchfühler (Pufferfühler mitte/Boilerfühler)	à 35,-
SKE 010	1 Motor für Mischer	104,-
SKE 030	1 Aufpreis UPE 25-60 für Mischerguppe Radiatorenkreise MR	109,-
SKE 040	1 Aufpreis UPE 25-60 für Mischerguppe Fußbodenskreise MF	109,-
FK - 001	1 Anlege-Wächterthermostat für Fußbodenkreise	44,-

Solarkomponenten SYS 402 für 1 oder 2 Heizkreis(e):

SKH 058	1 Solar-Umschaltventil (Rücklauf)	111,-
MES 051A	1 Analog-Solarmodul ohne Fühler	272,-
MES 009M	1 Tauchfühler (Pufferfühler unten v16)	35,-
MES 009M	1 Tauchfühler für Flachkollektoren (v14) oder	35,-
MES 007	1 Tauchfühler für Röhrenkollektoren (v14)	36,-
MES 008	1 v15 (optional) für Solarenergieertragsmessung für Digital-Bedienmodul	36,-
MES 004	1 Wandgehäuse incl. Netzteilmodul erforderlich ab 2 Heizkreise mit Solar	167,-
X00122	Überströmset für Heizungsgruppen, Überströmventil-Bereich 0,1 bis 0,6 bar	48,-
X00127	Kleinverteiler-Sicherheitsset	48,-

SYS 402 ... System-Lösung für 1 Pelletskessel BioWIN für Pufferspeicherbeladung,

SYS 402 ... mit 2 Heizkreisen und 1 Boilerkreis

Type/Best.-Nr.	System-Lösung SYS 402 mit 2 Radiatorenkreisen besteht aus:	Preis €
SYS 402 2MR	System-Lösung SYS 402 mit 2 Radiatorenkreisen besteht aus: 1 Zentralverteiler 2-fach ZZ 2 Mischerguppen für Radiatorenkreise MR ohne Motoren 1 Rücklauf-Hochhaltegruppe RH 1 Umschaltgruppe 1"	1.734,-
Type/Best.-Nr.	System-Lösung SYS 402 mit 1 Radiatoren- und 1 Fußbodenkreis besteht aus:	Preis €
SYS 402 MR MF	System-Lösung SYS 402 mit 1 Radiatoren- und 1 Fußbodenkreis besteht aus: 1 Zentralverteiler 2-fach ZZ 1 Mischerguppe für Radiatorenkreise MR ohne Motor 1 Mischerguppe für Fußbodenkreis MF ohne Motor 1 Rücklauf-Hochhaltegruppe RH 1 Umschaltgruppe 1"	1.756,-

Type/Best.-Nr.

Type/Best.-Nr.	System-Lösung SYS 402 mit 2 Fußbodenkreisen besteht aus:	Preis €
SYS 402 2MF	System-Lösung SYS 402 mit 2 Fußbodenkreisen besteht aus: 1 Zentralverteiler 2-fach ZZ 2 Mischerguppen für Fußbodenkreise MF ohne Motoren 1 Rücklauf-Hochhaltegruppe RH 1 Umschaltgruppe 1"	1.779,-

Regelung und Zubehör:

Außentemperaturabhängige Regelung für 2 Heizkreise:

MES 023A/D	1 AT-Regelung mit 2 Analog- oder Digital-Bedienmodulen	1.012,-
MES 042	1 Pufferlademodul ohne Fühler	271,-
MES 009M	2 Tauchfühler (Pufferfühler mitte/Boilerfühler)	à 35,-
SKE 010	2 Motoren für Mischer	à 104,-
SKE 030	1 Aufpreis UPE 25-60 für Mischerguppe Radiatorenkreise MR	109,-
SKE 040	1 Aufpreis UPE 25-60 für Mischerguppe Fußbodenskreise MF	109,-
FK - 001	1 bzw. 2 Anlege-Wächterthermostat(e) für Fußbodenkreis(e)	à 44,-
X00122	Überströmset für Heizungsgruppen, Überströmventil-Bereich 0,1 bis 0,6 bar	48,-
X00127	Kleinverteiler-Sicherheitsset	48,-

Herstellereklärung

BioWIN 100



Bundesamt
für Wirtschaft und
Ausfuhrkontrolle

Förderung von Maßnahmen zur Nutzung erneuerbarer Energien des Bundesministeriums für Umwelt, Naturschutz und Reaktorsicherheit

Herstellereklärung für Anlagen zur Verfeuerung fester Biomasse

zur Vorlage beim Bundesamt für Wirtschaft und Ausfuhrkontrolle (BAFA)

Firma		
Windhager Zentralheizung Technik GmbH.		
Mit Sitz in:		
Straße	Postleitzahl	Ort
Anton Windhager Strasse 20	A-5201	Seekirchen

Heizkesseltyp	Typ
<input checked="" type="checkbox"/> automatisch beschickt	BioWIN BWK / BWP / BWE 100
<input type="checkbox"/> handbeschickt	Typ

Der o. g. Kessel hat bei der Verfeuerung von naturbelassener Biomasse im Sinne § 3 Abs. 1 Nr 4, 5 und 5a ** oder 8 * der 1. BImSchV folgende Leistungen und Wirkungsgrade:

Nennwärmeleistung (in kW)	Kesselwirkungsgrad (in Prozent)
9,9	90,2
Feuerungswärmeleistung *	feuerungstechnischen Wirkungsgrad (in Prozent) **

Emissionswerte

Folgende Emissionen (bezogen auf 13 Volumen Prozent Sauerstoff im Abgas bei Normzustand) werden von der Heizanlage abgegeben:

Kohlenmonoxid * (CO) bei Nennwärmeleistung in mg/m ³ (max. 250 mg/m ³)
48
Kohlenmonoxid * (CO) bei Teillast in mg/m ³ (max. 250 mg/m ³)
staubförmige * bei Nennwärmeleistung in mg/m ³ (max. 50 mg/m ³)
13

* Bei Einsatz von Brennstoffen nach § 3 Abs. 1 Nr. 8 der 1. BImSchV (Stroh oder ähnliche pflanzlichen Stoffe) in Anlagen mit einer Feuerungswärmeleistung von 100 kW oder mehr beziehen sich die Emissionsgrenzwerte auf einen Volumengehalt an Sauerstoff im Abgas von 11 Prozent.

** feuerungstechnischer Wirkungsgrad bei Holzpelletöfen

Diese Angaben können durch vorliegende Gutachten belegt werden.

Datum	Unterschrift (kann nur vom Kesselhersteller geleistet werden)	Firmenstempel
29.1.2007		 Windhager Zentralheizung Technik GmbH A-5201 Seekirchen a.W./Sbg.



Bundesamt
für Wirtschaft und
Ausfuhrkontrolle

Förderung von Maßnahmen zur Nutzung erneuerbarer Energien des Bundesministeriums für Umwelt, Naturschutz und Reaktorsicherheit

Herstellereklärung für Anlagen zur Verfeuerung fester Biomasse

zur Vorlage beim Bundesamt für Wirtschaft und Ausfuhrkontrolle (BAFA)

Firma		
Windhager Zentralheizung Technik GmbH.		
Mit Sitz in:		
Straße	Postleitzahl	Ort
Anton Windhager Strasse 20	A-5201	Seekirchen

Heizkesseltyp	Typ
<input checked="" type="checkbox"/> automatisch beschickt	BioWIN BWK / BWP / BWE 150
<input type="checkbox"/> handbeschickt	

Der o. g. Kessel hat bei der Verfeuerung von naturbelassener Biomasse im Sinne § 3 Abs. 1 Nr. 4, 5 und 5a ** oder 8 * der 1. BImSchV folgende Leistungen und Wirkungsgrade:

Nennwärmeleistung (in kW)	Kesselwirkungsgrad (in Prozent)
15,0	90,5
Feuerungswärmeleistung *	feuerungstechnischen Wirkungsgrad (in Prozent) **

Emissionswerte

Folgende Emissionen (bezogen auf 13 Volumen Prozent Sauerstoff im Abgas bei Normzustand) werden von der Heizanlage abgegeben:

Kohlenmonoxid * (CO) bei Nennwärmeleistung in mg/m ³ (max. 250 mg/m ³)
29
Kohlenmonoxid * (CO) bei Teillast in mg/m ³ (max. 250 mg/m ³)
staubförmige * bei Nennwärmeleistung in mg/m ³ (max. 50 mg/m ³)
12

* Bei Einsatz von Brennstoffen nach § 3 Abs. 1 Nr. 8 der 1. BImSchV (Stroh oder ähnliche pflanzlichen Stoffe) in Anlagen mit einer Feuerungswärmeleistung von 100 kW oder mehr beziehen sich die Emissionsgrenzwerte auf einen Volumengehalt an Sauerstoff im Abgas von 11 Prozent.

** feuerungstechnischer Wirkungsgrad bei Holzpelletöfen

Diese Angaben können durch vorliegende Gutachten belegt werden.

Datum	Unterschrift (kann nur vom Kesselhersteller geleistet werden)	Firmenstempel
29.1.2007		 Windhager Zentralheizung Technik GmbH A-5201 Seekirchen a.W./Sbg.

Herstellereklärung

BioWIN 210



Bundesamt
für Wirtschaft und
Ausfuhrkontrolle

Förderung von Maßnahmen zur Nutzung erneuerbarer Energien des Bundesministeriums für Umwelt, Naturschutz und Reaktorsicherheit

Herstellereklärung für Anlagen zur Verfeuerung fester Biomasse

zur Vorlage beim Bundesamt für Wirtschaft und Ausfuhrkontrolle (BAFA)

Firma		
Windhager Zentralheizung Technik GmbH.		
Mit Sitz in:		
Straße	Postleitzahl	Ort
Anton Windhager Strasse 20	A-5201	Seekirchen

Heizkesseltyp	Typ
<input checked="" type="checkbox"/> automatisch beschickt	BioWIN BWK / BWP / BWE 210
<input type="checkbox"/> handbeschickt	Typ

Der o. g. Kessel hat bei der Verfeuerung von naturbelassener Biomasse im Sinne § 3 Abs. 1 Nr. 4, 5 und 5a ** oder 8 * der 1. BImSchV folgende Leistungen und Wirkungsgrade:

Nennwärmeleistung (in kW)	Kesselwirkungsgrad (in Prozent)
21,0	90,4
Feuerungswärmeleistung *	feuerungstechnischen Wirkungsgrad (in Prozent) **

Emissionswerte

Folgende Emissionen (bezogen auf 13 Volumen Prozent Sauerstoff im Abgas bei Normzustand) werden von der Heizanlage abgegeben:

Kohlenmonoxid * (CO) bei Nennwärmeleistung in mg/m ³ (max. 250 mg/m ³)
48 *)
Kohlenmonoxid * (CO) bei Teillast in mg/m ³ (max. 250 mg/m ³)
staubförmige * bei Nennwärmeleistung in mg/m ³ (max. 50 mg/m ³)
11 *)

*) Heiztechnisch nicht von der Prüfstelle geprüfte Zwischengröße, Werte durch Interpolation ermittelt.

* Bei Einsatz von Brennstoffen nach § 3 Abs. 1 Nr. 8 der 1. BImSchV (Stroh oder ähnliche pflanzlichen Stoffe) in Anlagen mit einer Feuerungswärmeleistung von 100 kW oder mehr beziehen sich die Emissionsgrenzwerte auf einen Volumengehalt an Sauerstoff im Abgas von 11 Prozent.

** feuerungstechnischer Wirkungsgrad bei Holzpelletöfen

Diese Angaben können durch vorliegende Gutachten belegt werden.

Datum	Unterschrift (kann nur vom Kesselhersteller geleistet werden)	Firmenstempel
29.1.2007		 Windhager Zentralheizung Technik GmbH A-5201 Seekirchen a.W./Sbg.



Bundesamt
für Wirtschaft und
Ausfuhrkontrolle

Förderung von Maßnahmen zur Nutzung erneuerbarer Energien des Bundesministeriums für Umwelt, Naturschutz und Reaktorsicherheit

Herstellereklärung für Anlagen zur Verfeuerung fester Biomasse

zur Vorlage beim Bundesamt für Wirtschaft und Ausfuhrkontrolle (BAFA)

Firma		
Windhager Zentralheizung Technik GmbH.		
Mit Sitz in:		
Straße	Postleitzahl	Ort
Anton Windhager Strasse 20	A-5201	Seekirchen

Heizkesseltyp	Typ
<input checked="" type="checkbox"/> automatisch beschickt	BioWIN BWK / BWP / BWE 260
<input type="checkbox"/> handbeschickt	Typ

Der o. g. Kessel hat bei der Verfeuerung von naturbelassener Biomasse im Sinne § 3 Abs. 1 Nr. 4, 5 und 5a ** oder 8 * der 1. BImSchV folgende Leistungen und Wirkungsgrade:

Nennwärmeleistung (in kW)	Kesselwirkungsgrad (in Prozent)
25,9	90,3
Feuerungswärmeleistung *	feuerungstechnischen Wirkungsgrad (in Prozent) **

Emissionswerte

Folgende Emissionen (bezogen auf 13 Volumen Prozent Sauerstoff im Abgas bei Normzustand) werden von der Heizanlage abgegeben:

Kohlenmonoxid * (CO) bei Nennwärmeleistung in mg/m ³ (max. 250 mg/m ³)
66
Kohlenmonoxid * (CO) bei Teillast in mg/m ³ (max. 250 mg/m ³)
staubförmige * bei Nennwärmeleistung in mg/m ³ (max. 50 mg/m ³)
10

* Bei Einsatz von Brennstoffen nach § 3 Abs. 1 Nr. 8 der 1. BImSchV (Stroh oder ähnliche pflanzlichen Stoffe) in Anlagen mit einer Feuerungswärmeleistung von 100 kW oder mehr beziehen sich die Emissionsgrenzwerte auf einen Volumengehalt an Sauerstoff im Abgas von 11 Prozent.

** feuerungstechnischer Wirkungsgrad bei Holzpelletöfen

Diese Angaben können durch vorliegende Gutachten belegt werden.

Datum	Unterschrift (kann nur vom Kesselhersteller geleistet werden)	Firmenstempel
29.1.2007		 Windhager Zentralheizung Technik GmbH A-5201 Seekirchen a.W./Sbg.

FireWIN Pellets-Kaminofen

Die wichtigsten Verkaufsargumente auf einen Blick

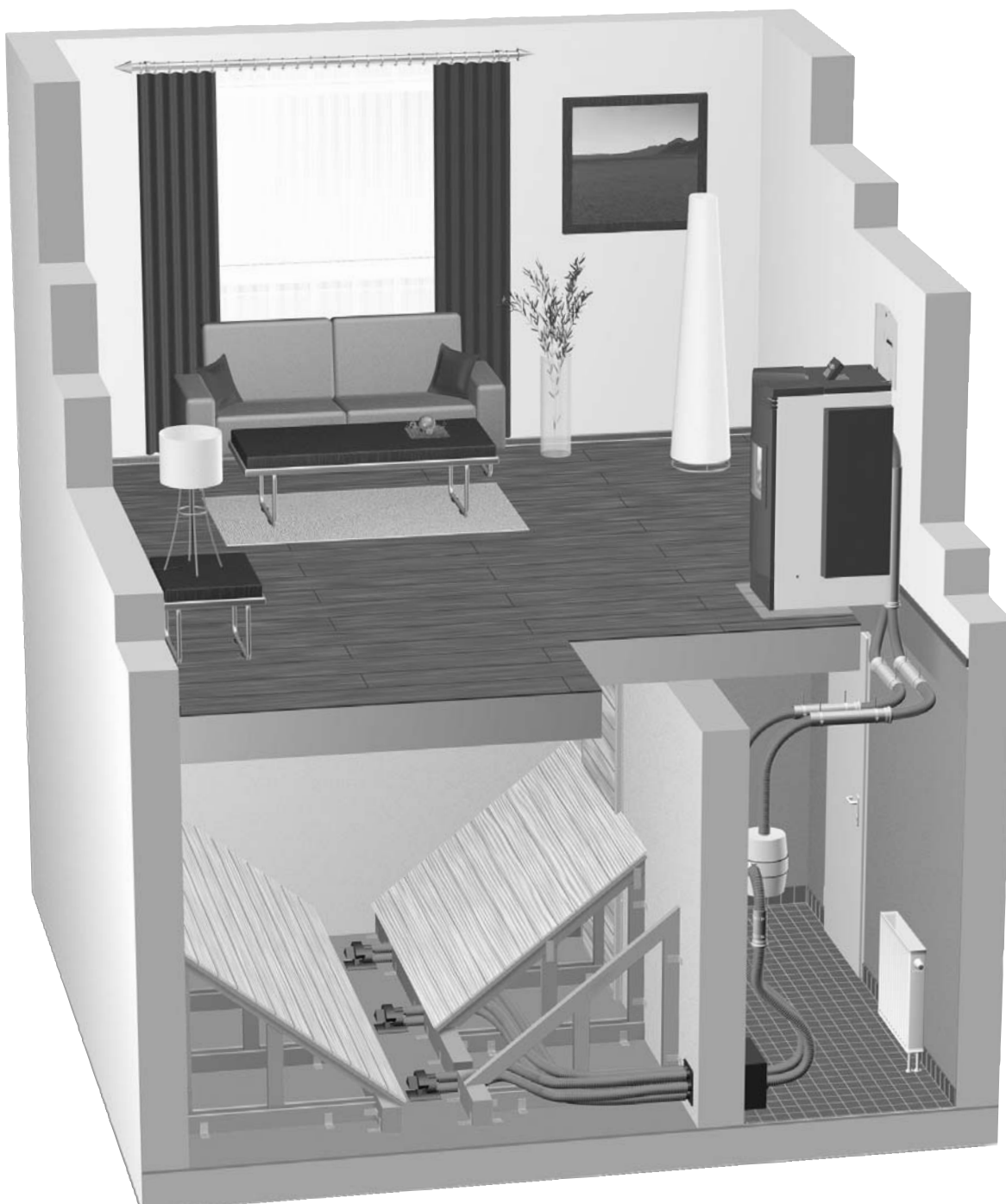
- ✓ Der FireWIN Exklusiv reinigt sich selbstständig.
- ✓ Ansprechendes Design in vier unterschiedlichen Farbkombinationen.
- ✓ Kein Heizraum erforderlich.
- ✓ Klein und komplett mit integrierten Hydraulik-Komponenten.
- ✓ Automatische Pelletsversorgung.
- ✓ Aus 192 Varianten wählbar.
- ✓ Dosierbare Wärmeabstrahlung durch Wärmeschutzschild.
- ✓ Extrem leiser raumluft-unabhängiger Betrieb.

FireWIN -
die Wärmezentrale
im Wohnraum.



Die wichtigsten Planungshinweise auf einen Blick

- ✓ Raumluftabhängige Betriebsweise – externe Zuluft.
- ✓ Pufferbetrieb bei Objektwärmebedarf <50%
- ✓ Hydraulikkomponenten max. für einen Heizkreis und einen Boilerkreis im Gerät installiert.
- ✓ Schlauchlängen und Höhen bei der Pelletzuführung beachten.





**Pellets-Kaminofen
FireWIN
Exklusiv**



Nur in Verbindung
mit Inbetriebnahme
und jährlicher
Wartung.

**Lieferbar ab
Sommer 2007!**
Preise werden nachgereicht.



Ausgezeichnet mit
dem Energie-Genie
2006



Innovationspreis
der Salzburger
Wirtschaft 2006

**3.5 PELLETS-KAMINOFEN FireWIN Exklusiv
Pellets-Wärmezentrale im Wohnraum
bestehend aus ① + ② + ③ :**

① **Stahlheizkessel mit zeitlosem und edlem Design. Reduzierte Wärmeabstrahlung durch Doppelverglasung (Sichtfenster in Außen- und Innentür). Modernste Technik mit drehzahlreguliertem Saugzuggebläse, taktender Pellets-Dosierschnecke und mikroprozessorgesteuerter Verbrennungsregelung „Thermocontrol“ mit BUS-Anbindung. Inklusive Pelletsbehälter für ca. 37 kg Pellets und vollautomatischer patentierter Brennertopfentaschung.**

Brennstoff:
Pellets nach ÖNORM M7135 oder DINplus.

- Inklusive Füllstandscharter für Vorratsbehälter.
- Rücklauf-Hochhaltung im Kessel integriert.
- Konstant hoher Wirkungsgrad durch manuelle Heizflächenreinigungseinrichtung.
- Inklusive Aschelade für Brennerraum.

② **Anzeige- und Bedieneinheit InfoWIN.**

- Bedienfreundliche Volltext-Anzeige im Glasdeckel integriert.

FireWIN Exklusiv

mit mikroprozessorgesteuerter Verbrennungsregelung, integrierter Aschelade für Brennerraum, Sichtfenster in Außen- und Innentür, vollautomatischer Zuführung.

Type	Nennwärmeleistung kW	RA ø mm	Abmessungen B x T x H mm	Bestell-Nr.	Preis €
FireWIN ohne Heizungsarmaturen					
FireWIN Exklusiv 90	3,8 – 9	100	530 x 691 x 1230	FWE 090**	
FireWIN Exklusiv 120	3,8 – 12	100	530 x 691 x 1230	FWE 120**	

FireWIN mit Umwälzpumpe, Ausdehnungsgefäß 12 l, Motormischer sowie Sicherheitsventil und Manometer

FireWIN Exklusiv 90 UAM	3,8 – 9	100	530 x 691 x 1230	FWE 090 UAM**	
FireWIN Exklusiv 120 UAM	3,8 – 12	100	530 x 691 x 1230	FWE 120 UAM**	

FireWIN mit Umwälzpumpe, Ausdehnungsgefäß 12 l, Motormischer, Ladeventil sowie Sicherheitsventil und Manometer

FireWIN Exklusiv 90 UAML	3,8 – 9	100	530 x 691 x 1230	FWE 090 UAML**	
FireWIN Exklusiv 120 UAML	3,8 – 12	100	530 x 691 x 1230	FWE 120 UAML**	

***) Achtung: Preis ohne Regelung! – Siehe gegenüberliegende Seite.**

Inbetriebnahme durch Windhager-Werkskundendienst, siehe Preisliste Kundendienst, Seite 241.

****) Farbvariante angeben (im Kesselpreis enthalten)**

Wenn keine Farbvariante angegeben wird, erfolgt Lieferung mit FIRE 001.

Grundfarbe (Seitenteile)	PLATINSILBER	PLATINSILBER	PLATINSILBER	QUARZBEIGE
Dekorfarbe (Tür, Deckel u. Seitenwände)	Granit (Grau)	Titan (Blau)	Granat (Rot)	Perlweiß
Bestell-Nr.	FIRE 001	FIRE 002	FIRE 003	FIRE 004

ZUBEHÖR

Aschelade für Heizflächen	FIRE 020	30,-
Abgasfühlerset mit Schutzrohr	JW-010	29,-
Wärmeschild – Abdeckung für Frontscheibe zur Reduktion der Wärmeabstrahlung für den Sommerbetrieb.	FIRE 023	155,-
Raumluft-unabhängige Betriebsweise	FIRE 024	170,-
Bodenplatte 1000 x 1000 mm, Stahlblech schwarz beschichtet	FIRE 030	98,-
Glasbodenplatte 850 x 700 mm rund, transparentes 6 mm ESG-Einscheiben-Sicherheitsglas, geschliffene Kanten	FIRE 032	140,-
Zuführung:		
Drehbarer Schlauchanschluss oben für Zuführeinheit, für Schlauchanschluss oben (2 Stück)	FIRE 041	26,-
Edelstahl Abgaszubehör DN 100 mm		
Bogen 90° starr	AZB 050	51,-
Bogen 0–90° verstellbar mit Revisionsöffnung	AZB 051	82,-
Rohr 260 mm	AZB 052	21,-
Rohr 460 mm	AZB 053	31,-
Rohr 136 mm mit Messöffnung	AZB 054	42,-
Rohrschelle	AZB 055	18,-
Mauerrosette	AZB 056	31,-

HEIZUNGSGRUPPEN UND -VERTEILER Seite 211–229.

PELLETSLAGERRAUM UND -ZUBEHÖR Seite 62, 63



**Preisliste 2007
gültig ab 1. 4. 2007**

Unverbindliche
Preiseempfehlung.
Preise zuzüglich
gesetzlicher
Mehrwertsteuer, ein-
schließlich
Verpackung und
Lieferung in den
Verkaufsgebieten
frei Haus mit
Abladen, ohne
Einbringung.

REGELUNGSVARIANTEN FireWIN Exklusiv

				REG-Systemregelungen	
				Für 1 Heizkreis, spätere Erweiterungen und Kombinationen nicht möglich!	
				Aussentemperatur-Regelungen	
				1 Heizkreis mit Motormischer	
Regelung Analog		Best.-Nr.		REG 021A	
		Preis €		348,-	
ZUBEHÖR		Best.-Nr.	Preis €		
REGELUNG					
3-Weg-Ventil mit Motor als Mischventil	3/4" 1"	SKH 035 SKH 040	200,- 234,-	○ ○	
Anlege-Wächthermostat		FK – 001	44,-	○	
BOILER-KOMBINATION					
Tauchfühler (Boilerfühler)		MES 009M	35,-	●	
Tauchhülsen 1/2" für Fremdboiler					
Kupfer verzinkt		OKR 010	14,-	○	
Nirosta		OKR 011	18,-	○	

Lieferbar ab Sommer 2007!

				MES-Systemregelungen		MES-Erweiterungsregelung
				Außentemperatur-Regelungen		Außen-temperatur-Regelung
				1 Heizkreis mit Motormischer	2 Heizkreise 2x mit Motormischer	1 Heizkreis mit Motormischer
Regelung mit Bedienmodul	Analog	Best.-Nr.		MES 021A	MES 023A	MES 024A
	Digital	Best.-Nr.		MES 021D	MES 023D	MES 024D
		Preis €		668,-	1.012,-	447,-
ZUBEHÖR		Best.-Nr.	Preis €			
Wandgehäuse inkl. Netzteilmodul		MES 004	167,-	○	●	●
REGELUNG						
3-Weg-Ventil mit Motor als Mischventil	3/4" 1"	SKH 035 SKH 040	200,- 234,-	○ ○	○ ○	○ ○
Anlege-Wächthermostat		FK – 001	44,-	○	○	○
BOILER-KOMBINATION						
Tauchfühler (Boilerfühler)		MES 009M	35,-	●	●	●
Tauchhülsen 1/2" für Fremdboiler						
Kupfer verzinkt		OKR 010	14,-	○	○	○
Nirosta		OKR 011	18,-	○	○	○
FB-KESSEL-/PUFFER-/SOLAR-KOMBINATION						
Festbrennstoffmodul ohne Fühler *		MES 041**	266,-	○	○	○
Analog-Solarmodul		MES 051A	272,-	○	○	○
Tauchfühler (FB, Puffer, Solar)		MES 009M	35,-	○	○	○
Anlegefühler		MES 008	36,-	○	○	○
Solarfühler		MES 007	36,-	○	○	○
Rauchgasthermostat		OK – 050	114,-	●	●	●
3-Weg-Ventil mit Motor als Umschaltventil	1"	SKH 040	234,-	○	○	○

A = Analog, D = Digital – Bedienmodul bei Bestellung immer angeben, sonst Lieferung in Analog-Ausführung.

*) Tauch- oder Anlegefühler mitbestellen (Kesselfühler für HMX/SWK-T nicht erforderlich).

**) nur für automatische Umschaltung bei Kombination mit einem Festbrennstoffkessel oder Pufferspeicher. Im Kesselschaltfeld kann 1 MES-Modul eingebaut werden – für mehrere Heizkreise ist das Wandgehäuse MES004 erforderlich!

Legende: ○ = möglich ● = erforderlich



Pellets-Kaminofen FireWIN Premium



Nur in Verbindung
mit Inbetriebnahme
und jährlicher
Wartung.



Ausgezeichnet mit
dem Energie-Genie
2006



Innovationspreis
der Salzburger
Wirtschaft 2006

3.4 PELLETS-KAMINOFEN FireWIN Premium Pellets-Wärmezentrale im Wohnraum bestehend aus ① + ② + ③ :

① **Stahlheizkessel mit zeitlosem und edlem Design. Reduzierte Wärmeabstrahlung durch Doppelverglasung (Sichtfenster in Außen- und Innentür). Modernste Technik mit drehzahlreguliertem Saugzuggebläse, taktender Pellets-Dosierschnecke und mikroprozessorgesteuerter Verbrennungsregelung „Thermocontrol“ mit BUS-Anbindung. Inklusive Pelletsbehälter für ca. 37 kg Pellets und vollautomatischer patentierter Brennertopfentaschung.**

Brennstoff:

Pellets nach ÖNORM M7135 oder DINplus.

- Inklusive Füllstandscharakter für Vorratsbehälter.
- Rücklauf-Hochhaltung im Kessel integriert.
- Konstant hoher Wirkungsgrad durch manuelle Heizflächenreinigungseinrichtung.
- Inklusive Aschelade für Brennerraum.

② **Anzeige- und Bedieneinheit InfoWIN.**

- Bedienfreundliche Volltext-Anzeige im Glasdeckel integriert.

FireWIN Premium

mit mikroprozessorgesteuerter Verbrennungsregelung, integrierter Aschelade für Brennerraum, Sichtfenster in Außen- und Innentür, vollautomatischer Zuführung.

Type	Nennwärmeleistung kW	RA Ø mm	Abmessungen B x T x H mm	Bestell-Nr.	Preis €
FireWIN ohne Heizungsarmaturen					
FireWIN Premium 90	3,8 – 9	100	530 x 691 x 1230	FWP 090**	7.563,-*
FireWIN Premium 120	3,8 – 12	100	530 x 691 x 1230	FWP 120**	7.781,-*

FireWIN mit Umwälzpumpe, Ausdehnungsgefäß 12 l, Motormischer sowie Sicherheitsventil und Manometer

FireWIN Premium 90 UAM	3,8 – 9	100	530 x 691 x 1230	FWP 090 UAM**	8.270,-*
FireWIN Premium 120 UAM	3,8 – 12	100	530 x 691 x 1230	FWP 120 UAM**	8.488,-*

FireWIN mit Umwälzpumpe, Ausdehnungsgefäß 12 l, Motormischer, Ladeventil sowie Sicherheitsventil und Manometer

FireWIN Premium 90 UAML	3,8 – 9	100	530 x 691 x 1230	FWP 090 UAML**	8.378,-*
FireWIN Premium 120 UAML	3,8 – 12	100	530 x 691 x 1230	FWP 120 UAML**	8.595,-*

***) Achtung: Preis ohne Regelung! – Siehe gegenüberliegende Seite.**

Inbetriebnahme durch Windhager-Werkskundendienst, siehe Preisliste Kundendienst, Seite 241.

****) Farbvariante angeben (im Kesselpreis enthalten)**

Wenn keine Farbvariante angegeben wird, erfolgt Lieferung mit FIRE 001.

Grundfarbe (Seitenteile)	PLATINSILBER	PLATINSILBER	PLATINSILBER	QUARZBEIGE
Dekorfarbe (Tür, Deckel u. Seitenwände)	Granit (Grau)	Titan (Blau)	Granat (Rot)	Perlweiß
Bestell-Nr.	FIRE 001	FIRE 002	FIRE 003	FIRE 004

ZUBEHÖR

Aschelade für Heizflächen	FIRE 020	30,-
Abgasfühlerset mit Schutzrohr	JW-010	29,-
Wärmeschild – Abdeckung für Frontscheibe zur Reduktion der Wärmeabstrahlung für den Sommerbetrieb.	FIRE 023	155,-
Raumluft-unabhängige Betriebsweise	FIRE 024	170,-
Bodenplatte 1000 x 1000 mm , Stahlblech schwarz beschichtet	FIRE 030	98,-
Glasbodenplatte 850 x 700 mm rund , transparentes 6 mm ESG-Einscheiben-Sicherheitsglas, geschliffene Kanten	FIRE 032	140,-
Zuführung:		
Drehbarer Schlauchanschluss oben für Zuführeinheit , für Schlauchanschluss oben (2 Stück)	FIRE 041	26,-
Edelstahl Abgaszubehör DN 100 mm		
Bogen 90° starr	AZB 050	51,-
Bogen 0–90° verstellbar mit Revisionsöffnung	AZB 051	82,-
Rohr 260 mm	AZB 052	21,-
Rohr 460 mm	AZB 053	31,-
Rohr 136 mm mit Messöffnung	AZB 054	42,-
Rohrschelle	AZB 055	18,-
Mauerrosette	AZB 056	31,-

HEIZUNGSGRUPPEN UND -VERTEILER Seite 211–229.

PELLETSLAGERRAUM UND -ZUBEHÖR Seite 62, 63

③ **Vollautomatische Zuführeinheit mit wartungsfreier Saugturbine beim Lagerraum.**
● mit Standard-Schlauchanschluss nach unten.

- ✓ Einzigartig komfortabel durch einfache Steuerung und lange Betreuungsintervalle.
- ✓ Extrem sparsam durch optimierte Verbrennungstechnologie.
- ✓ Besonders kompakt und flexibel durch integrierbare Hydraulikkomponenten

Voll förderfähig nach BAFA!(FWP120)



Preisliste 2007 gültig ab 1. 4. 2007

Unverbindliche
Preiseempfehlung.
Preise zuzüglich
gesetzlicher
Mehrwertsteuer, ein-
schließlich
Verpackung und
Lieferung in den
Verkaufsgebieten
frei Haus mit
Abladen, ohne
Einbringung.

REGELUNGSVARIANTEN FireWIN Premium

				REG-Systemregelungen	
				Für 1 Heizkreis, spätere Erweiterungen und Kombinationen nicht möglich!	
				Aussentemperatur-Regelungen	
				1 Heizkreis mit Motormischer	
Regelung Analog		Best.-Nr.		REG 021A	
			Preis €	348,-	
ZUBEHÖR		Best.-Nr.	Preis €		
REGELUNG					
3-Weg-Ventil mit Motor als Mischventil	3/4" 1"	SKH 035 SKH 040	200,- 234,-	○ ○	
Anlege-Wächthermostat		FK – 001	44,-	○	
BOILER-KOMBINATION					
Tauchfühler (Boilerfühler)		MES 009M	35,-	●	
Tauchhülsen 1/2" für Fremdboiler					
Kupfer verzinkt		OKR 010	14,-	○	
Nirosta		OKR 011	18,-	○	

Lieferbar ab Sommer 2007!

				MES-Systemregelungen		MES-Erweiterungsregelung
				Außentemperatur-Regelungen		Außentemperatur-Regelung
				1 Heizkreis mit Motormischer	2 Heizkreise 2x mit Motormischer	1 Heizkreis mit Motormischer
Regelung mit Bedienmodul Analog Digital		Best.-Nr.		MES 021A MES 021D	MES 023A MES 023D	MES 024A MES 024D
			Preis €	668,-	1.012,-	447,-
ZUBEHÖR		Best.-Nr.	Preis €			
Wandgehäuse inkl. Netzteilmodul		MES 004	167,-	○	●	●
REGELUNG						
3-Weg-Ventil mit Motor als Mischventil	3/4" 1"	SKH 035 SKH 040	200,- 234,-	○ ○	○ ○	○ ○
Anlege-Wächthermostat		FK – 001	44,-	○	○	○
BOILER-KOMBINATION						
Tauchfühler (Boilerfühler)		MES 009M	35,-	●	●	●
Tauchhülsen 1/2" für Fremdboiler						
Kupfer verzinkt		OKR 010	14,-	○	○	○
Nirosta		OKR 011	18,-	○	○	○
FB-KESSEL-/PUFFER-/SOLAR-KOMBINATION						
Festbrennstoffmodul ohne Fühler *		MES 041**	266,-	○	○	○
Analog-Solarmodul		MES 051A	272,-	○	○	○
Tauchfühler (FB, Puffer, Solar)		MES 009M	35,-	○	○	○
Anlegefühler		MES 008	36,-	○	○	○
Solarfühler		MES 007	36,-	○	○	○
Rauchgasthermostat		OK – 050	114,-	●	●	●
3-Weg-Ventil mit Motor als Umschaltventil	1"	SKH 040	234,-	○	○	○

A = Analog, D = Digital – Bedienmodul bei Bestellung immer angeben, sonst Lieferung in Analog-Ausführung.

*) Tauch- oder Anlegefühler mitbestellen (Kesselfühler für HMX/SWK-T nicht erforderlich).

**) nur für automatische Umschaltung bei Kombination mit einem Festbrennstoffkessel oder Pufferspeicher. Im Kesselschaltfeld kann 1 MES-Modul eingebaut werden – für mehrere Heizkreise ist das Wandgehäuse MES004 erforderlich!

Legende: ○ = möglich ● = erforderlich



Pellets-Kaminofen FireWIN Klassik



Nur in Verbindung
mit Inbetriebnahme
und jährlicher
Wartung.



Ausgezeichnet mit
dem Energie-Genie
2006



Innovationspreis
der Salzburger
Wirtschaft 2006



Preisliste 2007
gültig ab 1. 4. 2007

Unverbindliche
Preiseempfehlung.
Preise zuzüglich
gesetzlicher
Mehrwertsteuer, ein-
schließlich
Verpackung und
Lieferung in den
Verkaufsgebieten
frei Haus mit
Abladen, ohne
Einbringung.

3.3 PELLETS-KAMINOFEN FireWIN Klassik Pellets-Wärmezentrale im Wohnraum bestehend aus ① + ② :

① **Stahlheizkessel mit zeitlosem und edlem Design. Reduzierte Wärmeabstrahlung durch Doppelverglasung (Sichtfenster in Außen- und Innentür). Modernste Technik mit drehzahlreguliertem Saugzuggebläse, taktender Pellets-Dosierschnecke und mikroprozessorgesteuerter Verbrennungsregelung „Thermocontrol“ mit BUS-Anbindung. Inklusive 60 dm³ Pelletsbehälter für ca. 37 kg Pellets und vollautomatischer patentierter Brennertopfentaschung.**

Brennstoff:

Pellets nach ÖNORM M7135 oder DINplus.

- Inklusive Füllstandscharakter für Vorratsbehälter.
- Rücklauf-Hochhaltung im Kessel integriert.
- Konstant hoher Wirkungsgrad durch manuelle Heizflächenreinigungseinrichtung.
- Inklusive Aschelade für Brennerraum.

② **Anzeige- und Bedieneinheit InfoWIN.**

- Bedienfreundliche Volltext-Anzeige im Glasdeckel integriert.

- ✓ Einzigartig komfortabel durch einfache Steuerung und lange Betreuungsintervalle.
- ✓ Extrem sparsam durch optimierte Verbrennungstechnologie.
- ✓ Besonders kompakt und flexibel durch integrierbare Hydraulikkomponenten

Voll förderfähig nach BAFA!(FWK120)

FireWIN Klassik

mit mikroprozessorgesteuerter Verbrennungsregelung, integrierter Aschelade für Brennerraum, Sichtfenster in Außen- und Innentür.

Type	Nennwärmeleistung kW	RA ø mm	Abmessungen B x T x H mm	Bestell-Nr.	Preis €
FireWIN ohne Heizungsarmaturen					
FireWIN Klassik 90	3,8 – 9	100	530 x 691 x 1230	FWK 090**	6.064,-*
FireWIN Klassik 120	3,8 – 12	100	530 x 691 x 1230	FWK 120**	6.281,-*

FireWIN mit Umwälzpumpe, Ausdehnungsgefäß 12 l, Motormischer sowie Sicherheitsventil und Manometer

FireWIN Klassik 90 UAM	3,8 – 9	100	530 x 691 x 1230	FWK 090 UAM**	6.771,-*
FireWIN Klassik 120 UAM	3,8 – 12	100	530 x 691 x 1230	FWK 120 UAM**	6.988,-*

FireWIN mit Umwälzpumpe, Ausdehnungsgefäß 12 l, Motormischer, Boilerpumpe sowie Sicherheitsventil und Manometer

FireWIN Klassik 90 UAML	3,8 – 9	100	530 x 691 x 1230	FWK 090 UAML**	6.878,-*
FireWIN Klassik 120 UAML	3,8 – 12	100	530 x 691 x 1230	FWK 120 UAML**	7.096,-*

***) Achtung: Preis ohne Regelung! – Siehe gegenüberliegende Seite.**

Inbetriebnahme durch Windhager-Werkskundendienst, siehe Preisliste Kundendienst, Seite 241.

**** Farbvariante angeben (im Kesselpreis enthalten)**

Wenn keine Farbvariante angegeben wird, erfolgt Lieferung mit FIRE 001.

Grundfarbe (Seitenteile)	PLATINSILBER	PLATINSILBER	PLATINSILBER	QUARZBEIGE
Dekorfarbe (Tür, Deckel u. Seitenwände)	Granit (Grau)	Titan (Blau)	Granat (Rot)	Perlweiß
Bestell-Nr.	FIRE 001	FIRE 002	FIRE 003	FIRE 004

ZUBEHÖR

Aschelade für Heizflächen	FIRE 020	30,-
Abgasfühlerset mit Schutzrohr	JW-010	29,-
Wärmeschild – Abdeckung für Frontscheibe zur Reduktion der Wärmeabstrahlung für den Sommerbetrieb.	FIRE 023	155,-
Raumluft-unabhängige Betriebsweise	FIRE 024	170,-
Bodenplatte 1000 x 1000 mm , Stahlblech schwarz beschichtet	FIRE 030	98,-
Glasbodenplatte 850 x 700 mm rund , transparentes 6 mm ESG-Einscheiben-Sicherheitsglas, geschliffene Kanten	FIRE 032	140,-

Zuführung:

Vollautomatische Zuführeinheit , mit wartungsfreier Saugturbine beim Lagerraum und Standard-Schlauchanschluss nach unten Einbau nur durch Windhager-Kundendienst!	FIRE 040	1.422,-
Drehbarer Schlauchanschluss oben für Zuführeinheit , für Schlauchanschluss oben (2 Stück)	FIRE 041	26,-
Edelstahl Abgaszubehör DN 100 mm		
Bogen 90° starr	AZB 050	51,-
Bogen 0–90° verstellbar mit Revisionsöffnung	AZB 051	82,-
Rohr 260 mm	AZB 052	21,-
Rohr 460 mm	AZB 053	31,-
Rohr 136 mm mit Messöffnung	AZB 054	42,-
Rohrschelle	AZB 055	18,-
Mauerrosette	AZB 056	31,-

HEIZUNGSGRUPPEN UND -VERTEILER Seite 211–229.

PELLETSLAGERRAUM UND -ZUBEHÖR Seite 62, 63

REGELUNGSVARIANTEN FireWIN Klassik

				REG-Systemregelungen	
				Für 1 Heizkreis, spätere Erweiterungen und Kombinationen nicht möglich!	
				Aussentemperatur-Regelungen	
				1 Heizkreis mit Motormischer	
Regelung	Analog	Best.-Nr.	Preis €	REG 021A	
			Preis €	348,-	
ZUBEHÖR		Best.-Nr.	Preis €		
REGELUNG					
3-Weg-Ventil mit Motor als Mischventil	3/4" 1"	SKH 035 SKH 040	200,- 234,-	○ ○	
Anlege-Wächthermostat		FK – 001	44,-	○	
BOILER-KOMBINATION					
Tauchfühler (Boilerfühler)		MES 009M	35,-	●	
Tauchhülsen 1/2" für Fremdboiler					
Kupfer verzinkt		OKR 010	14,-	○	
Nirosta		OKR 011	18,-	○	

Lieferbar ab Sommer 2007!

				MES-Systemregelungen		MES-Erweiterungsregelung
				Außentemperatur-Regelungen		Außentemperatur-Regelung
				1 Heizkreis mit Motormischer	2 Heizkreise 2x mit Motormischer	1 Heizkreis mit Motormischer
Regelung mit Bedienmodul	Analog	Digital	Best.-Nr.	MES 021A MES 021D	MES 023A MES 023D	MES 024A MES 024D
			Best.-Nr.			
			Preis €	668,-	1.012,-	447,-
ZUBEHÖR		Best.-Nr.	Preis €			
Wandgehäuse inkl. Netzteilmodul		MES 004	167,-	○	●	●
REGELUNG						
3-Weg-Ventil mit Motor als Mischventil	3/4" 1"	SKH 035 SKH 040	200,- 234,-	○ ○	○ ○	○ ○
Anlege-Wächthermostat		FK – 001	44,-	○	○	○
BOILER-KOMBINATION						
Tauchfühler (Boilerfühler)		MES 009M	35,-	●	●	●
Tauchhülsen 1/2" für Fremdboiler						
Kupfer verzinkt		OKR 010	14,-	○	○	○
Nirosta		OKR 011	18,-	○	○	○
FB-KESSEL-/PUFFER-/SOLAR-KOMBINATION						
Festbrennstoffmodul ohne Fühler *		MES 041**	266,-	○	○	○
Analog-Solarmodul		MES 051A	272,-	○	○	○
Tauchfühler (FB, Puffer, Solar)		MES 009M	35,-	○	○	○
Anlegefühler		MES 008	36,-	○	○	○
Solarfühler		MES 007	36,-	○	○	○
Rauchgasthermostat		OK – 050	114,-	●	●	●
3-Weg-Ventil mit Motor als Umschaltventil	1"	SKH 040	234,-	○	○	○

A = Analog, D = Digital – Bedienmodul bei Bestellung immer angeben, sonst Lieferung in Analog-Ausführung.

*) Tauch- oder Anlegefühler mitbestellen (Kesselfühler für HMX/SWK-T nicht erforderlich).

**) nur für automatische Umschaltung bei Kombination mit einem Festbrennstoffkessel oder Pufferspeicher. Im Kesselschaltfeld kann 1 MES-Modul eingebaut werden – für mehrere Heizkreise ist das Wandgehäuse MES004 erforderlich!

Legende: ○ = möglich ● = erforderlich

FireWIN Pellets-Kaminofen

Technische Daten

Hydraulikausstattung	FireWIN-Type/Bestell-Nr.	
ohne Heizungsarmaturen	FW_ 090	FW_ 120
mit Umwälzpumpe, Ausdehnungsgefäß 12 l, Motormischer, Sicherheitsventil und Manometer	FW_ 090 UAM	FW_ 120 UAM
mit Umwälzpumpe, Boilerladepumpe mit Schwerkraftbremse, Ausdehnungsgefäß 12 l, Motormischer, Sicherheitsventil, Manometer und beiliegender Schwerkraftbremse für Heizkreis	FW_ 090 UAML	FW_ 120 UAML

Technische Daten für Berechnung der Abgasanlage nach EN 13384-1

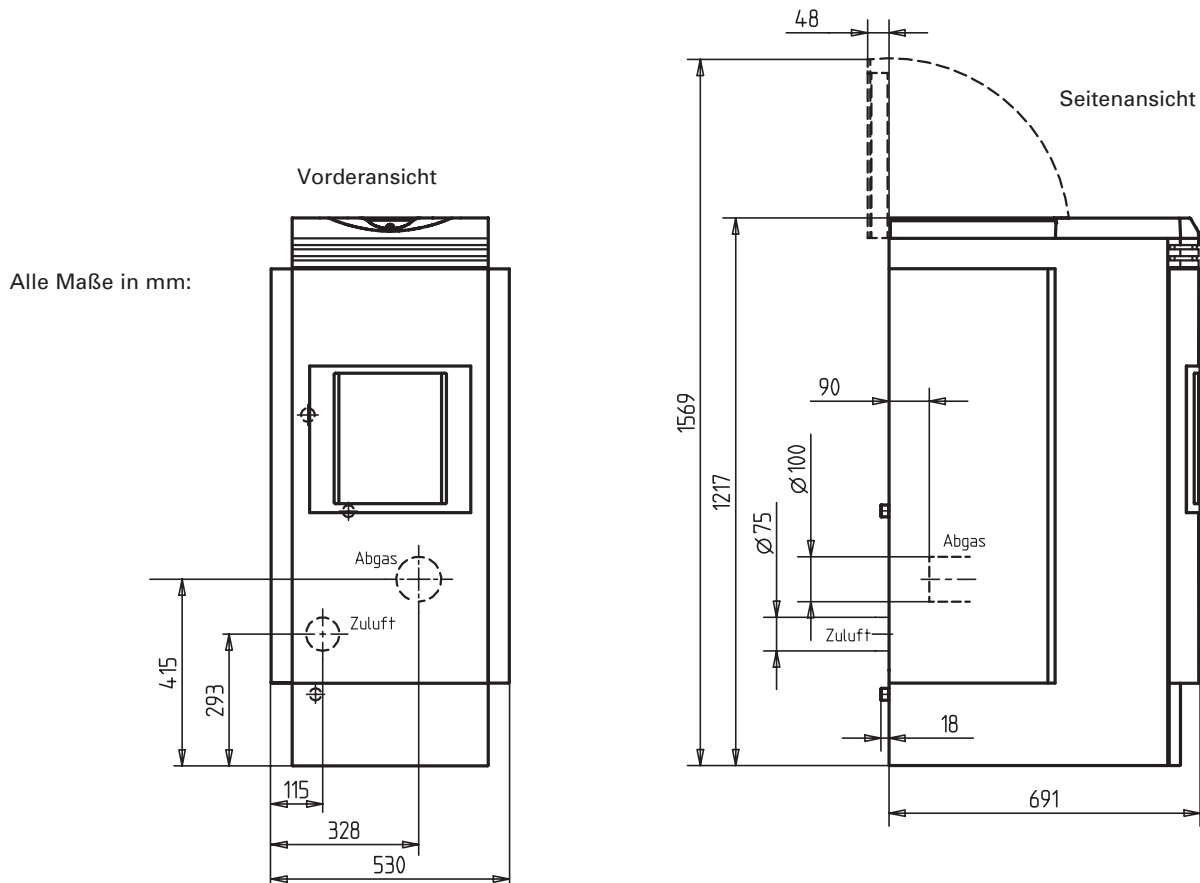
FireWIN Pellets-Kaminofen	Formelzeichen	Einheit	FW 090	FW 120
eingestellte Nennwärmeleistung	Q_N	kW	9,0	12,0
Nennwärmebelastung (Feuerungswärmeleistung)	Q_B	kW	9,5	12,7
Volumenkonzentration an CO ₂	σ (CO ₂)	%	12,0	12,3
Abgasmassenstrom	\dot{m}	kg/s	5,8	7,6
Abgastemperatur	T_W	°C	105	125
notwendiger Förderdruck	P_W	Pa	5 (0)*	5 (0)*
Abgasanschlussdurchmesser		mm	100	100

* In Grenzfällen kann mit Förderdruck 0 gerechnet werden.

Technische Daten – Allgemein

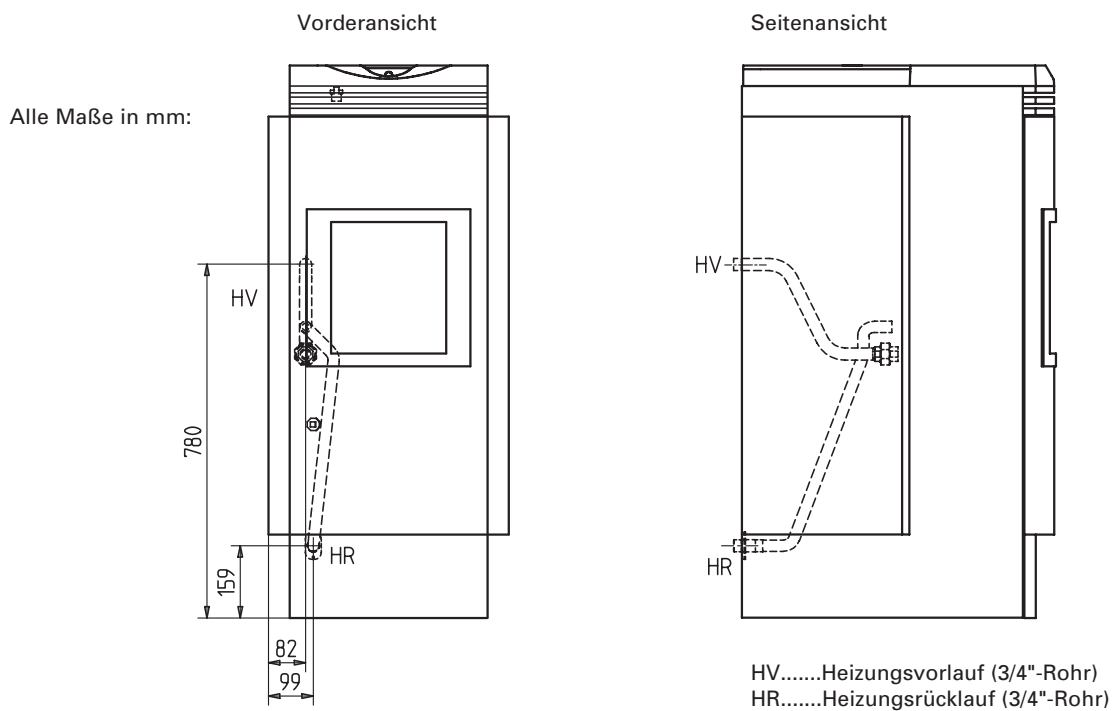
FireWIN Pellets-Kaminofen	Einheit	FW 090	FW 120
Kesselklasse nach EN 303-5		3	3
eingestellte Gesamtwärmeleistung	kW	9	12
eingestellter Wasserwärmeleistungsbereich	kW	3,8 – 7,8	3,8 – 10,4
Raumwärmeleistungsbereich ohne Wärmeschild (unten) mit Wärmeschild (oben)	kW	0,6 – 1,2 0,3 – 0,8	0,6 – 1,6 0,3 – 1,1
Feuerungstechnischer Wirkungsgrad Nennlast Teillast	%	94,8 95,5	94,1 95,5
Abgastemperatur Nennlast/Teillast	°C	105/80	125/80
wasserseitiger Widerstand $\Delta T = 20$ °K $\Delta T = 10$ °K	mbar	2,1 7,8	3,7 13,6
max. Betriebsdruck	bar	3	
Prüfdruck	bar	4,5	
Kesselwasserinhalt	l	30	
Pelletsvorratsbehälter	l kg	60 ca. 37	
Gewicht (netto)	kg	218	218
Abmessungen B x T x H	mm	530 x 691 x 1230	
elektrische Leistungsaufnahme Pelletskessel:			
maximale Stromaufnahme	A	5,8	
maximal beim Zünden (Zündung, Motor, Gebläse, Rücklauf-Hochhaltepumpe)	W	860	
mittlere Leistung beim Zünden (mit Vorspülen, ohne Flammenstabilisierung)	W	650	650
Heizbetrieb Nennlast Teillast	W	44 33	50 33
Schlumberbetrieb	W	8	

FireWIN Abgas- und Zuluftanschluss



FireWIN Abgas- und Zuluftanschluss

FireWIN ohne Heizungsarmaturen



FireWIN ohne Heizungsarmaturen

FireWIN Pellets-Kaminofen

Abmessungen

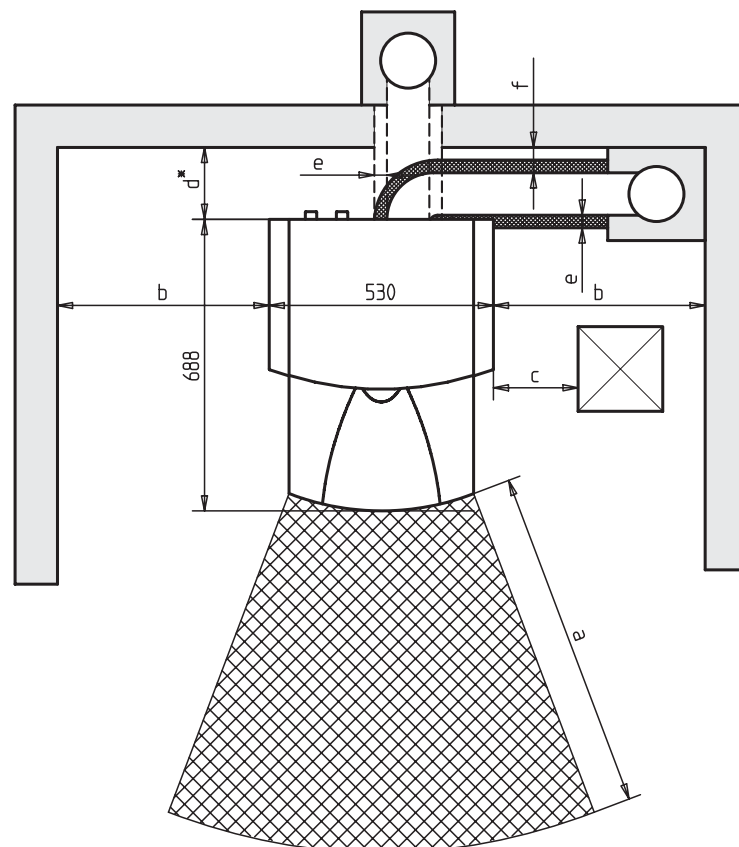
Mindestabstände für Brandschutz, Reinigung und Wartung.

Folgende Mindestabstände zu brennbaren Materialien und für Anschluss, Reinigung und Wartung sind einzuhalten.



Die Ausführung der gesamten Anlage muss den brandschutztechnischen Anforderungen der regionalen Gesetze, Verordnungen, Richtlinien und Normen entsprechen.

Maß	Abstand	Beschreibung
a	800 mm	Mindestabstand im Strahlungsbereich (Frontscheibe) zu brennbaren Materialien
b	500 mm	seitlicher Mindestabstand zu unbeweglichen Objekten (z.B. Wand)
c	200 mm	seitlicher Mindestabstand zu beweglichen Objekten (z.B. Möbel)
d*	140 mm	Mindestabstand zu brennbaren Wänden, Abgasanschluss nach links oder rechts und isoliertem (3 cm) Abgasrohr
	110 mm	Mindestabstand zu unbrennbaren Wänden, Abgasanschluss nach links oder rechts
	80 mm	Mindestabstand zu brennbaren oder unbrennbaren Wänden, Abgasanschluss gerade nach hinten
e	30 mm	Mindestdicke der Isolierung vom Abgasrohr bei brennbaren Wänden
	0	Mindestdicke der Isolierung vom Abgasrohr bei unbrennbaren Wänden
f	200 mm	Mindestabstand zu brennbaren Wänden bei unisoliertem Abgasrohr
	0 mm	Mindestabstand zu unbrennbaren Wänden bei unisoliertem Abgasrohr



FireWIN – Ansicht von oben

* Bei zu geringem Wandabstand und bei nachträglichem Einbau der vollautomatischen Zuführeinheit FIRE 040 muss der Pellets-Kaminofen vom Heizungsfachmann wieder abgeschlossen werden. Nachträglicher Einbau ist mit großem Aufwand verbunden und nur durch unseren Kundendienst und gegen Verrechnung des tatsächlichen Aufwands möglich.

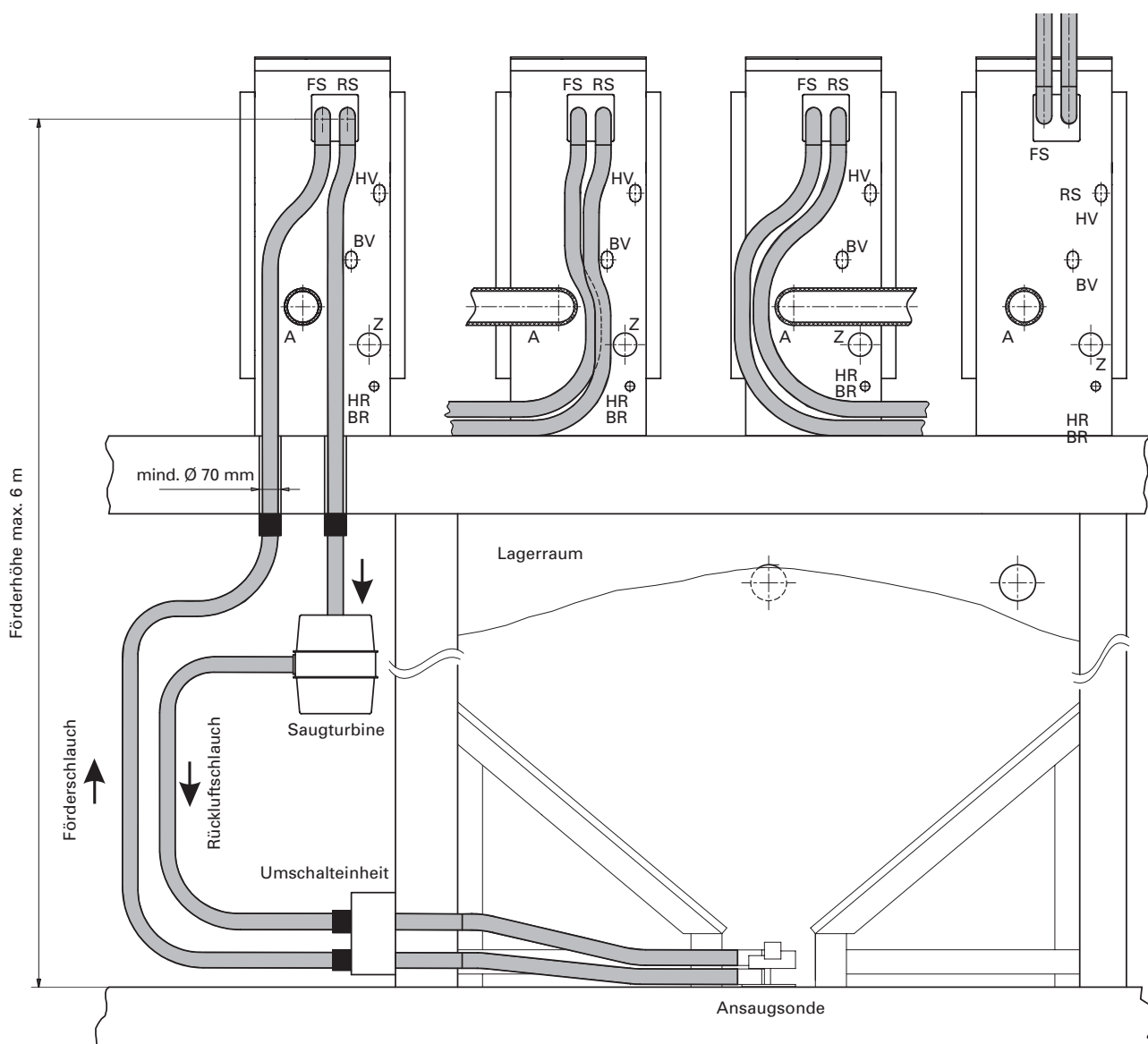
Verlegevarianten von Förder- und Rückluftschlauch.



Förder- und Rückluftschlauch dürfen nicht am Abgasrohr anliegen. Abgasrohr muss in diesem Bereich isoliert werden.

Standard-Schlauchanschluss nach unten - serienmäßig

Schlauchanschluss nach oben – Zubehör FIRE 041



FSFörderschlauch
RS . . .Rückluftschlauch
AAbgasrohr
ZZuluftanschluss

HV . . .Heizungsvorlauf
HR . . .Heizungsrücklauf
BV . . .Boilervorlauf (nur Type UAML)
BR . . .Boilerrücklauf (nur Type UAML)

FireWIN mit Zuführung und Lagerraum – Ansicht von hinten

FireWIN Pellets-Kaminofen

Planungshinweise für Einsatz und Installation

Einbringen

Der FireWIN wird ohne Verkleidung (Tür, Deckel, Seitenwände) auf einer Palette ohne Holzverschlag angeliefert. Die Verkleidungsteile befindet sich in einem separaten Karton. Das Einbringgewicht liegt unter 200 kg, die Einbringbreite beträgt 55 cm.

Aufstellung

Aufstellraum

Grundsätzlich ist jeder Raum im Wohnbereich für die Installation geeignet, sofern ein Kaminanschluss mit entsprechendem Zug (Kaminanforderungen siehe technische Daten) vorhanden ist und die gesetzlichen Vorschriften und Richtlinien erfüllt werden.

Der FireWIN darf nicht in Räumen mit starken Staubanfall oder hoher Luftfeuchtigkeit (z. B. Nassräume) aufgestellt werden. Die Verbrennungsluft muss frei von Halogenen bzw. Kohlenwasserstoffen (Reinigungsmittel z.B. Chlor, Ammoniak, Fluor, ...) sein, da es sonst zu Betriebsstörungen kommen kann.

Aufstellplatz

- Die Mindestabstände zu brennbaren Materialeien und für Anschluss, Reinigung und Wartung sind einzuhalten – siehe Pkt. 3.2 Mindestabstände.
- Der FireWIN muss direkt auf eine nicht brennbare Grundplatte gestellt werden (z. B. Zubehör FIRE 030 oder FIRE 032).

Verbrennungsluft

Eine ausreichende Verbrennungsluftzufuhr ist unbedingt erforderlich. Für den Betrieb bei max. Heizleistung wird an Verbrennungsluft benötigt:

FireWIN 90 (9 kW): ca. 20 m³/h

FireWIN 120 (12 kW): ca. 26 m³/h

Es gibt mehrere Varianten der Verbrennungsluftzufuhr:

a) Raumluftabhängiger Betrieb

(Verbrennungsluftzufuhr aus dem Aufstellraum bzw. Nebenraum)

b) Raumlufunabhängiger Betrieb

(Verbrennungsluftzufuhr direkt vom Freien oder Lüftungszug im Kamin)

Hinweis: Bei der Zuluftansaugstelle (Luftöffnung im Gerät) kann je nach Modulation ein Ansaug-Geräusch entstehen. Durch Verlegung der Zuluftansaugstelle kann das Geräusch ins Freie oder in einen Nebenraum verlegt werden.

Unterdrücke im Aufstell-/Ansaugraum mit Pkt. **a) raumluftabhängiger Betrieb** sind nicht zulässig. Die Funktion und Sicherheit des FireWIN wird bei der Kombination mit raumluftechnischen Anlagen und Verbrennungsluftzufuhr aus dem Aufstellraum bzw. Nebenraum beeinflusst. Die raumluftechnischen Anlagen müssen, wenn der Unterdruck im Gerät gegenüber dem Außendruck mehr als 4 Pa beträgt, automatisch abschalten. Für kontrollierte Wohnraumbelüftung gibt es spezielle Lüftungsanlagen für die Kombination mit Festbrennstoffanlagen – Infos entnehmen Sie bei den Herstellern von Lüftungsanlagen.

Sind raumluftechnische Anlagen (z.B. Lüftungsanlagen, Dunstabzugshauben oder pneumatischen Förderanlagen, usw.) vorhanden, empfehlen wir die Verbrennungsluft nach Pkt. **b) Raumlufunabhängiger Betrieb** auszuführen. Dadurch schaffen Sie eine wesentliche Entkopplung der Verbrennungsluft von den Luftbedingung im Aufstellraum.

Zusätzlich ist das Gerät serienmäßig mit einer Drucküberwachung im Feuerungsraum ausgestattet, die einen sicheren Betrieb des Gerätes gewährleistet.

a) Raumluftabhängiger Betrieb:

(Verbrennungsluftzufuhr aus dem Aufstellraum bzw. Nebenraum)

Sorgen Sie immer für eine ausreichende Verbrennungsluftzufuhr (keine dicht schließende Fenster und Türen).

Verbrennungsluftzufuhr über ein Zuluftrohr von einem gut belüfteten Nebenraum:

Die Verbrennungsluft wird über ein Zuluftrohr aus einem gut belüfteten Nebenraum (z. B. Stiegenhaus) zum FireWIN geführt. Dadurch wird das Ansaug-Betriebsgeräusch im Aufstellraum vermieden. Für diese Variante ist ebenfalls das Zubehör FIRE 024 erforderlich. Die Luftzuführung erfolgt mit handelsüblichen Kunststoff-Rohren* Ø 75 mm. Die maximale Ansauglänge beträgt 9 m, jeder 90° Bogen* reduziert die Länge um 1 m.

Verbrennungsluftzufuhr direkt vom Aufstellraum:

Die Verbrennungsluft wird direkt beim Gerät aus dem Aufstellraum entnommen, daher muss der Aufstellraum ausreichend be- und entlüftet werden.



Bei Störungen bzw. Reklamation wegen zuwenig Verbrennungsluft besteht kein Garantieanspruch!

b) Raumlufunabhängiger Betrieb:

(Verbrennungsluftzufuhr direkt vom Freien od. Lüftungszug im Kamin)
Diese Variante ist den raumluftabhängigen Betrieb zu bevorzugen, weil damit sichergestellt ist, dass immer ausreichend Verbrennungsluft vorhanden ist und das Ansaug-Betriebsgeräusch nach außen verlagert wird.

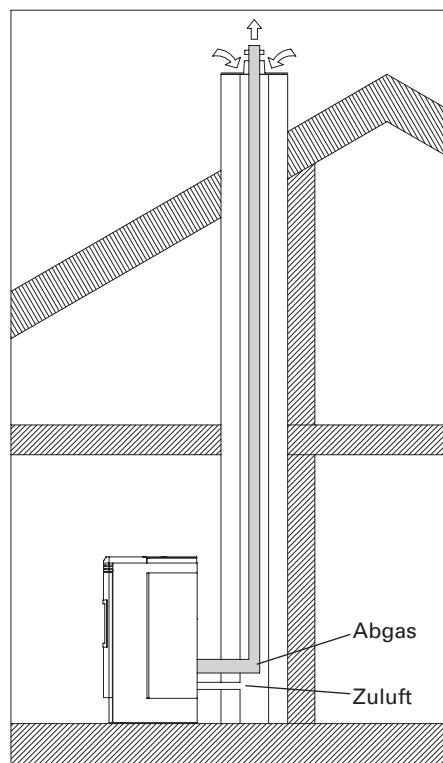
Für diesen Betrieb ist das Zubehör FIRE 024 erforderlich. Die Luftzuführung erfolgt mit handelsüblichen Kunststoff-Rohren* Ø 75 mm. Die maximale Ansauglänge beträgt 9 m, jeder 90° Bogen* reduziert die Länge um 1 m, **Außengitter* (Tiersperre) anbringen.**

Zuluft aus Lüftungszug im Kamin; Abgasleitung im Kamin:

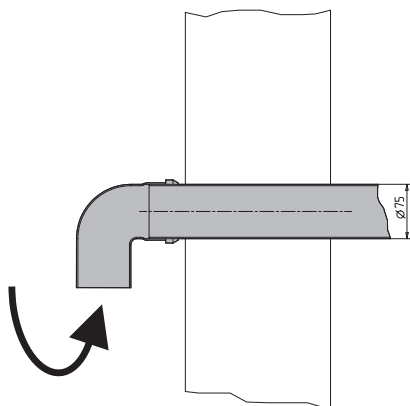
Die Verbrennungsluft wird über einen freien Lüftungszug im Kamin angesaugt – Abb. 2. Die Mündungen der Zuluft und des Abgases dürfen nur innerhalb eines Quadrates von 500 mm Seitenlänge liegen. Damit ist sichergestellt, dass an den Mündungen immer der selbe Luftdruck herrscht (auch bei starken Windböen). Die Verbrennungsluft wird zudem vorgewärmt.

Zuluft waagrecht direkt ins Freie; Abgasleitung im Kamin:

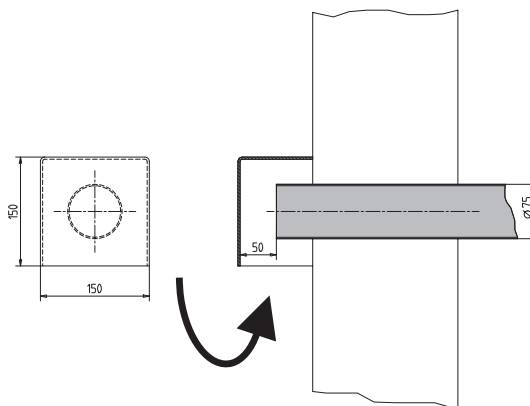
Die Verbrennungsluft wird über eine Leitung direkt vom Freien angesaugt. Die Leitung muss außen mit einem 90° Bogen* nach unten oder einem Windschutz* und einem Außengitter* (Tiersperre) enden.



Zuluft und Abgasleitung im Kamin



90° Bogen* nach unten und Außengitter*



Windschutz* und Außengitter*

* Bezug über den Fachhandel.

FireWIN Pellets-Kaminofen

Planungshinweise für Einsatz und Installation

System/Anlage

Die Heizkessel sind als Wärmeerzeuger für Warmwasserheizungsanlagen mit zulässigen Vorlauftemperaturen bis 90 °C geeignet und zugelassen. Werkseitig ist die max. Vorlauftemperatur mit 75 °C eingestellt. Sie dürfen nur in geschlossene Anlagen installiert werden.



Die Norm EN 12828 ist zu beachten!

Heizungsarmaturen

Sicherheitsventil 2,5 bar:

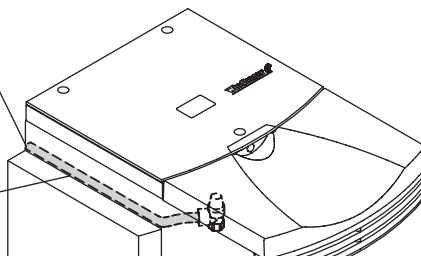
(bei FireWIN-Versionen UAM und UAML serienmäßig unter dem vorderen Deckel eingebaut)

Das Sicherheitsventil ist bauteilgeprüft (Kennbuchstabe „H“). Es dürfen nur solche Sicherheitsventile verwendet werden. Bei FireWIN-Versionen ohne Heizungsarmaturen ist bauseits ein Sicherheitsventil vorzusehen. Die Ablaufleitung vom Sicherheitsventil ist bauseits zu erstellen. Die Leitung kann auf der linken Seite zwischen Pelletsvorratsbehälter und Seitenwand links nach rückwärts verlegt werden (siehe Abb). An der Rückwand ist die Vorstanzung auszubrechen.

Bitte beachten: Bei Inbetriebnahme und mind. 1x jährlich ist die Funktion von einem Fachmann zu überprüfen.

Vorstanzung in der Rückwand ausbrechen

Ablaufleitung vom Sicherheitsventil



Ablaufleitung vom Sicherheitsventil

Ausdehnungsgefäß:

In Wasserheizungsanlagen ist entsprechend den technischen Regeln ein Ausdehnungsgefäß einzubauen. Die Größe des Ausdehnungsgefäßes ist abhängig von den Parametern der Heizungsanlage und ist in jedem Fall zu berechnen. Das bei FireWIN-Versionen eingebauten Flach-Druckausdehnungsgefäß hat im Anlieferungszustand einen Vordruck von 1,0 bar und einen Inhalt von 12 l. Reicht dieses Volumen nicht aus, ist bauseits ein zusätzliches Ausdehnungsgefäß vorzusehen.

Manometer:

(bei FireWIN-Versionen UAM und UAML serienmäßig vorne, hinter der Verkleidungstür eingebaut)

Anlagendruck soll mind. 1 bar betragen. Überprüfen Sie den Anlagendruck, anfangs häufiger, später 2x jährlich.

Entlüftungsventil:

Bei allen Kessel serienmäßig unter dem vorderen Deckel eingebaut. Zusätzlich bei den Varianten UAM und UAML noch eine händische Lüftung hinter der linken Seitenwand beim Vorlauf über der Umwälzpumpe.

Wassermangelsicherung:

Bei Wärmeerzeugern bis 300 kW Nennwärmeleistung ist eine Wassermangelsicherung nicht erforderlich, wenn sichergestellt ist, dass eine unzulässige Aufheizung im Falle von Wassermangel nicht auftreten kann. Die Heizkessel sind mit einem elektronischen Temperaturregler und einem typgeprüften Sicherheitstemperebegrenzer ausgerüstet. Wird der Kessel höher angeordnet als die Heizkörper, so ist in jedem Fall eine Wassermangelsicherung zu setzen.

Umwälzpumpe

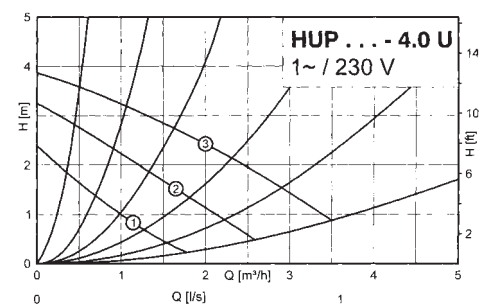
(bei FireWIN-Versionen UAM und UAML serienmäßig eingebaut):

Da die Umwälzpumpenwelle wassergeschmiert ist, darf die Pumpe nie ohne Wasser laufen.

Typ: HUP 15-4.0 U

Einbaumaß: 130 mm

Pumpenkennlinie



Heizkreise

Für den FireWIN ist aus Kesselschutzgründen für jeden Heizkreis immer ein Motormischer erforderlich. Für Fußbodenkreise muss ein Anlege-Wächthermostat (FK-001) installiert werden. Auf Wunsch können die Hydraulikarmaturen für 1 gemischten Heizkreis im Kessel integriert werden (Ausführung UAM oder UAML).

Brauchwasser (Warmwasserboiler)

Wird mit dem FireWIN ein Warmwasserboiler beladen, so ist eine Schwerkraftbremse im Heizungsrücklauf einzubauen. Bei der Type FireWIN UAML ist diese serienmäßig beiliegend.

Rücklauftemperatur

Durch die serienmäßig eingebaute Rücklaufanhebung kann der FireWIN bis zu einer Rücklauftemperatur von mind. 20 °C betrieben werden. Es ist keine externe Rücklaufanhebung erforderlich.

Pufferspeicher

Pufferspeicher mit Umschaltung zwischen FireWIN und Pufferspeicher sind nach den Hydraulik-Systeme (ab Seite 21) möglich.

Anlagen mit Pufferspeicher, wobei der Pufferspeicher direkt vom FireWIN beladen wird, sind nicht möglich.

Heizungswasser

a) Die chemische Zusammensetzung des Heizungswassers muss der ÖNORM H 5195 Teil 1 bzw. VDI 2035 T1 entsprechen. Laut ÖNORM M 5195 Teil 1 ist eine Überprüfung des Zustandes des Heizungswassers von einem Heizungsfachmann alle 2 Jahre erforderlich, um Korrosionsschäden und Ablagerungen in der Heizungsanlage zu vermeiden.

Für Heizungsanlagen mit mehr als 1500 L Heizungswasser ist die Überprüfung einmal jährl. erforderlich.

b) Vor dem Anschluss des Kessels sind die Rohrleitungen und Heizkörper gründlich zu spülen.

c) Um den Heizkessel vor Schmutz aus der Heizungsanlage zu schützen, ist bei Alt- bzw. bestehenden Anlagen der Einbau eines Schmutzfängers (Maschenweite 0,5 mm) mit Wartungshähnen im Heizungsrücklauf erforderlich.

d) Können in der Heizungsanlage Sauerstoffdiffusion bzw. Schlamm Bildung nicht ausgeschlossen werden, muss eine Systemtrennung mittel Wärmetauscher durchgeführt werden.

e) Beim Einsatz von Frostschutzmittel ist ein Mindestanteil von 20 % Frostschutzmittel sicherzustellen, da sonst der Korrosionsschutz nicht gewährleistet ist.

Wasserseitiger Widerstand (Druckverlust)

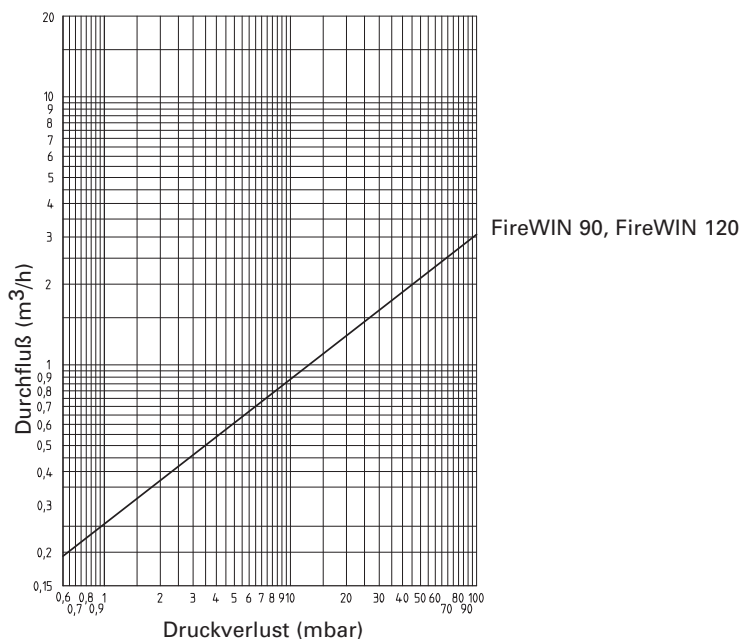


Diagramm 1 Wasserseitiger Widerstand - FireWIN

FireWIN Pellets-Kaminofen

Planungshinweise für Einsatz und Installation

Elektrische Anschlüsse

Der Heizkessel samt Zubehör ist nur zur Aufstellung in trockenen Räumen geeignet (Schutzart IP 10). Die Elektroinstallation darf nur von einem Fachmann ausgeführt werden. Die Vorschriften und Bestimmungen des ÖVE, VDI, SEV sowie der örtlichen EVU's sind zu beachten.



- Die Netzanschlussleitung ist mit 13 A Trägere gegen Kurzschluss zu sichern.
- Bauseits ist ein allpoliger Ausschalter mit mindestens 3 mm Kontaktöffnungsweite in die Netzzuleitung einzubauen. FI- od. FU-Schutzschalter gelten als allpolige Ausschalter (ÖVE-Vorschriften).

Der Heizkessel ist fertig verdrahtet und intern mit einer Feinsicherung T 6,3 A gegen Kurzschluss abgesichert. Auf Bestellung wird werkseitig das MES-Module (inkl. Kesselfühler) eingebaut und elektrisch fertig abgeschlossen:

Maximale Schaltleistung der MES-Module: Relaisausgänge: 230 VAC, 6 A (2 A induktiv), 50 HZ
WVF- und Solar-Modul bei Kontakt X1/X2: Solid-State-Relais: 230 VAC, 1 A



Auf die getrennte Führung der Kleinspannungsleitung (Fühler) und der Niederspannungsleitung (230 VAC) ist zu achten!

Die aufgenommene elektrische Leistung ist abhängig, ob eine vollautomatische Pelletszuführung (Saugturbine) angeschlossen ist und von der Anzahl der versorgten Aktoren (Pumpen, Mischer usw.). In Gebieten mit erhöhtem Überspannungsrisiko (z.B. bei Blitzgefährdung in gewitterreichen Gebieten) empfehlen wir den Einbau eines geeigneten Überspannungsschutzes.

Elektrischer Anschluss des Pellets-Kaminofen FireWIN:

mit feindrähtigen PVC-Schlauchleitungen z.B. H05VV-F (YMM-J)

Elektrische Anschlüsse Saugturbine:

Hinweis: Jedes Kabel muss getrennt an Förder- und Rückluftschlauch mitverlegt werden. Die Kabeln können zusammen mit den Schläuchen durch die Brandschutzmanschetten zur Saugturbine bzw. zur Umschalteneinheit geführt werden.

Verbindungsanschluss Pellets-Kaminofen zur Saugturbine:

Es sind zwei getrennte Kabeln (5- und 8-polig) erforderlich – Voraussetzung für Garantieanspruch!

Kabelquerschnitt muss je nach Länge der E-Leitungen so gewählt werden, dass bei der Saugturbine immer eine stabile Spannungsversorgung (min. 220 VAC unter Belastung) besteht.

Empfohlenes Zubehör:

Flachbandkabel 5 x 2,5 mm² und 8 x 1 mm² (FIRE 042 oder FIRE 043).

Hinweis: Das 8-polige Kabel muss in der Saugturbine angeschlossen werden, da dieses den LON-Bus mitführt und für Servicearbeiten erforderlich ist.

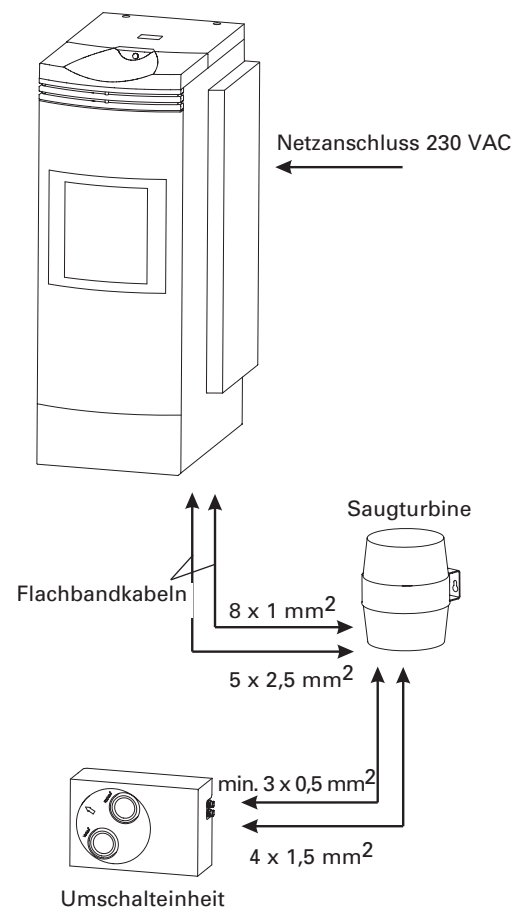
Verbindungsanschluss Saugturbine zur Umschalteneinheit:

Es sind **zwei getrennte Kabeln** (3- und 4-polig) **erforderlich** – Voraussetzung für Garantieanspruch!

Kabel für Endschalter (Kleinspannung): **min. 3 x 0,5 mm²** (ohne Erdung)

Kabel für Motor Umschalteneinheit (Niederspannung): **4 x 1,5 mm²**

Pellets-Kaminofen FireWIN



Abgasseitiger Anschluss

Kamin

Voraussetzung für die einwandfreie Funktion der Feuerungsanlage ist ein richtig dimensionierter Kamin. Die Abmessungen sind nach EN 13384-1 zu berechnen. Die für die Berechnung benötigten Werte siehe technische Daten.

Bitte berücksichtigen Sie, dass im unteren Leistungsbereich Abgastemperaturen unter 90 °C entstehen können. Die Feuerstätten sind deshalb an hochwärmegedämmte Kamine (Wärmedurchlasszahl-Widerstandsgruppe I nach DIN 18160 T1) oder geeignete, baubehördlich zugelassene feuchtigkeitsunempfindliche Abgassysteme anzuschließen.

Bei der Sanierung bestehender Anlagen werden oft diese Anforderungen an den Kamin nicht erfüllt. Wir empfehlen daher, eine Begutachtung der Kaminanlage mit dem zuständigen Schornsteinfegermeister vor Einbau der Kesselanlage. Damit können frühzeitig die geeigneten Sanierungsmaßnahmen auch für den Kamin festgelegt werden.

Abgasrohr

a) Abgasrohr zum Kamin ansteigend (ideal sind 45°) installieren. Maximale Abgasrohrlänge 3 m.



Ein leicht steigender (bis 30°) bzw. waagrechter Teil dieser Abgasstrecke darf max. 1 m lang sein.

b) 90°-Bögen vermeiden, besser sind 45°-Bögen.

c) Kaminanschluss möglichst mit 45°.

d) Abgasrohr nicht zu weit in den Kamin schieben.

e) **Abgasrohr nicht** im Kamin **einmauern**. Anschluss mit flexiblem Abgasrohereintritt in den Kamin. Durch das Saugzuggebläse können Schallübertragungen auftreten, welche zu Lärmbelästigungen führen.

f) **Komplette Abgasstrecke soll** (inkl. Reinigungsöffnung) **dicht ausgeführt sein**, weil in der Start-Phase kurzzeitig ein Überdruck im Abgasrohr entstehen kann.

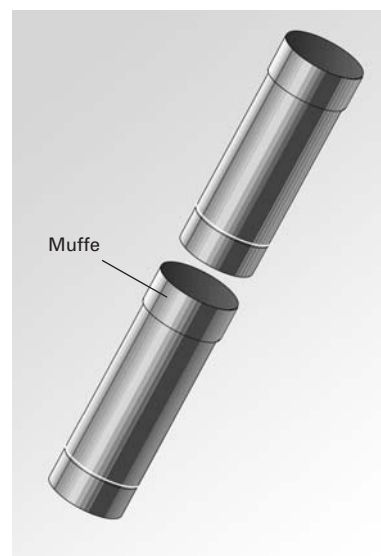
g) Abgasrohre **immer** mit der **Muffe nach oben** (kleinere Durchmesserseite beim Edelstahl-Abgaszubehör passt genau auf Abgasstutzen im FireWIN) zusammen gesteckt, damit eventuell rückfließendes Kondensat nicht aus den Abgasrohr austreten kann – siehe Abb.

Um eine zusätzlich ausreichende Dichtheit und Stabilität zu gewährleisten, sind die Teile mit Rohrschellen zu fixieren.

h) **Komplette Abgasstrecke soll** (besonders ab 1 m Länge) **isoliert sein**, um Kondensat zu verhindern bzw. minimieren.



Förder- und Rückluftschlauch dürfen nicht am Abgasrohr anliegen. Abgasrohr muss in diesem Bereich isoliert werden.



Edelstahl-Abgasrohr



Energiespar-Zugregler oder Explosionsklappen dürfen im Wohnraum nicht installiert werden. Beachten Sie die gesetzlichen Vorschriften und Richtlinien.

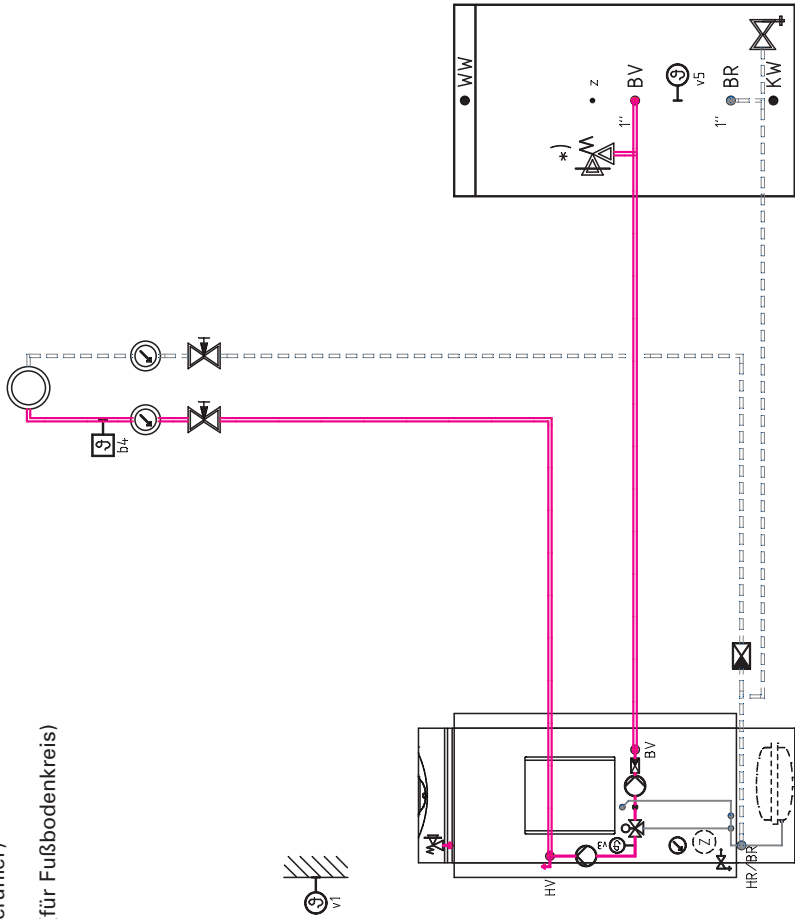
FireWIN UAML:

Pellets-Kaminofen FireWIN 90/120 mit Umwälzpumpe, Boilerladepumpe mit Schwachkraftbremse, Ausdehnungsgefäß 12 l, Motormischer, Sicherheitsventil, Manometer und beiliegender Schwachkraftbremse für Heizkreis Registerboiler AquaWIN

*) bei Solar oder Elektro-Aufheizung Si-Ve erforderlich

- v1Außenfühler
- v3Vorlauffühler (Anlegefühler)
- v5Boilerfühler
- b4Wächthermostat (für Fußbodenkreis)

Radiatoren- oder Fußbodenkreis



Pellets-Kaminofen
FireWIN 90/120 UAML

Registerboiler
AquaWIN

Unverbindlicher Hydraulikkvorschlag! Installation nach gültigen Normen und Vorschriften durchführen.

	Auftrag	Installateur:		Anlage:	Datum
	Verzeichnis	SYS-Schemata			
Änderung	Datum	Name	Norm	Zeichnungs Nr.: FireWIN UAML	
		Geprüft			



Pellets-Kaminofen FireWIN UAML (inkl. mit Umwälzpumpe, Boilerladepumpe, Boilerladepumpe mit Schwerkraftbremse, Ausdehnungsgefäß 12 l, Motormischer, Sicherheitsventil, Manometer und beiliegender Schwerkraftbremse für Heizkreis)

... für 1 Heizkreis und 1 Boilerkreis:

Type/Best.-Nr. FW_ 090 UAML	Pellets-Kaminofen mit einer Leistung von 9,0 kW inkl. 2 x Umwälzpumpe HUP 15-4.0, AG 12l, Motormischer, Mano, SiVe, beiliegender Schwerkraftbremse für Heizkreis
FW_ 120 UAML	Pellets-Kaminofen mit einer Leistung von 12,0 kW inkl. 2 x Umwälzpumpe HUP 15-4.0, AG 12l, Motormischer, Mano, SiVe, beiliegender Schwerkraftbremse für Heizkreis
Farbvariante (im Kesselpreis enthalten):	
FIRE 001	Granit; Grundfarbe Platinsilber, Dekorfarbe Granit (Tür, Deckel und Seitenwände)
FIRE 002	Titan; Grundfarbe Platinsilber, Dekorfarbe Titan (Tür, Deckel und Seitenwände)
FIRE 003	Granat; Grundfarbe Platinsilber, Dekorfarbe Granat (Tür, Deckel und Seitenwände)
FIRE 004	Perlweiß; Grundfarbe Quarzbeige, Dekorfarbe Perlweiß (Tür, Deckel und Seitenwände)

Regelung und Zubehör:

Außentemperaturabhängige Regelung für 1 Heizkreis mit Motormischer:

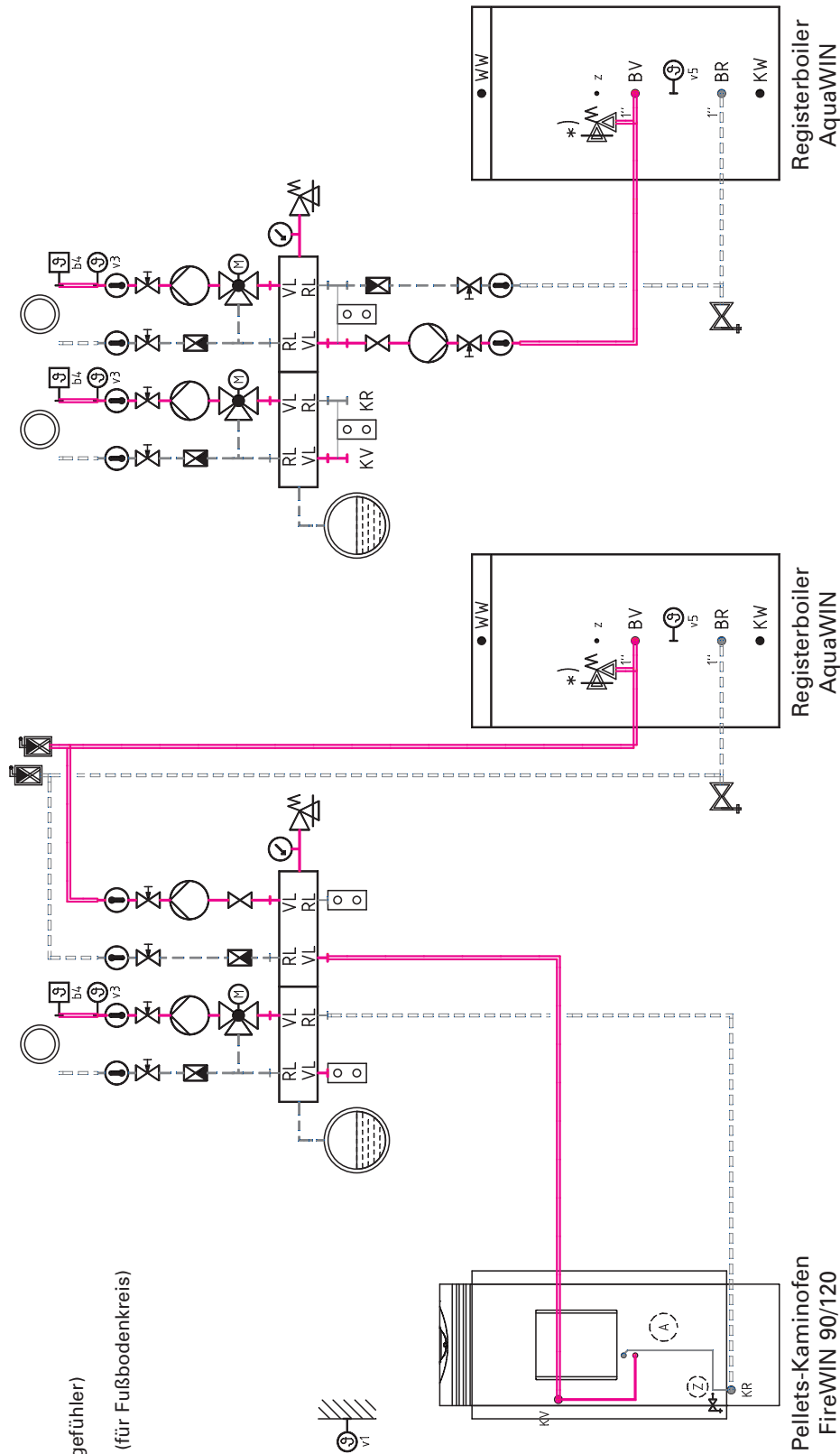
MES 021A/D	1 AT-Regelung mit 1 Analog- oder Digital-Bedienmodul	668,-
MES 009M	1 Tauchfühler (Boilerfühler)	35,-

FireWIN mit Wandverteiler:

Pellets-Kaminofen FireWIN 90/120
 Registerboiler AquaWIN
 Wandverteiler 1-2 Heizkreise und
 1 Boilerkreis

*) bei Solar oder Elektro-Aufheizung Si-Ve erforderlich

- v1Außenfühler
- v3Vorlauffühler (Anlegefühler)
- v5Boilerfühler
- b4Wächthermostat (für Fußbodenkreis)



Unverbindlicher Hydraulikvorschlag! Installation nach gültigen Normen und Vorschriften durchführen.

Änderung	Datum	Anlage: Zeichnungs Nr.: FireWIN mit Wandverteiler	Datum	Windhager Zentralheizung
	Name			

FireWIN mit Wandverteiler

... mit 1 Heizkreis und 1 Boilerkreis

Type/Best.-Nr.	Wandverteiler mit 1 Radiatoren- und 1 Boilerkreis besteht aus:	Preis €
WV 2Z MR L	1 Zentralverteiler 2-fach ZZ 1 Mischerguppe für Radiatorenkreis MR ohne Motor mit Standardpumpe UPS 25-40 1 Boilerladegruppe L mit Standardpumpe UPS 25-30 1 Verteiler-Sicherheitsset (SiVe und Mano) 1 Wandhalter-Set (2 Stk.)	940,-

Type/Best.-Nr.	Wandverteiler mit 1 Fußboden- und 1 Boilerkreis besteht aus:	Preis €
WV 2Z MF L	1 Zentralverteiler 2-fach ZZ 1 Mischerguppe für Fußbodenkreis MF ohne Motor mit Standardpumpe UPS 25-60 1 Boilerladegruppe L mit Standardpumpe UPS 25-30 1 Verteiler-Sicherheitsset (SiVe und Mano) 1 Wandhalter-Set (2 Stk.)	981,-

... mit 2 Heizkreisen und 1 Boilerkreis

Type/Best.-Nr.	Wandverteiler mit 2 Radiatoren- und 1 Boilerkreis besteht aus:	Preis €
WV 2Z 2MR L	1 Zentralverteiler 2-fach ZZ 2 Mischerguppen für Radiatorenkreise MR ohne Motor mit Standardpumpen UPS 25-40 1 Boilerladegruppe L mit Standardpumpe UPS 25-30 nach unten montiert 1 Verteiler-Sicherheitsset (SiVe und Mano) 1 Wandhalter-Set (2 Stk.)	1.343,-

Type/Best.-Nr.	Wandverteiler mit 1 Radiatoren- u. 1 Fußboden- sowie 1 Boilerkreis besteht aus:	Preis €
WV 2Z MR MF L	1 Zentralverteiler 2-fach ZZ 1 Mischerguppe für Radiatorenkreis MR ohne Motor mit Standardpumpe UPS 25-40 1 Mischerguppe für Fußbodenkreis MF ohne Motor mit Standardpumpe UPS 25-60 1 Boilerladegruppe L mit Standardpumpe UPS 25-30 nach unten montiert 1 Verteiler-Sicherheitsset (SiVe und Mano) 1 Wandhalter-Set (2 Stk.)	1.366,-

Type/Best.-Nr.	Wandverteiler mit 2 Fußboden- und 1 Boilerkreis besteht aus:	Preis €
WV 2Z 2MF L	1 Zentralverteiler 2-fach ZZ 2 Mischerguppen für Fußbodenkreise MF ohne Motor mit Standardpumpen UPS 25-60 1 Boilerladegruppe L mit Standardpumpe UPS 25-30 überkopf montiert 1 Verteiler-Sicherheitsset (SiVe und Mano) 1 Wandhalter-Set (2 Stk.)	1.389,-

Regelung und Zubehör:

Außentemperaturabhängige Regelung für 1 Heizkreis mit Motormischer und 1 Boilerkreis:

MES-Regelung, außentemperaturabhängig, für 1 Heizkreis mit Motormischer und 1 Boilerkreis	Preis €
MES 021A/D	668,-
MES 009M	35,-
SKE 010	104,-
FK - 001	44,-
SKE 030	109,-
SKE 040	109,-
SKH 030	60,-

Erforderlich bei Boilerladegruppenmontage nach unten:

SKW 010	37,-
SKW 020	35,-
X00122	48,-
X00127	48,-

Regelung und Zubehör:

Außentemperaturabhängige Regelung für 2 Heizkreise:

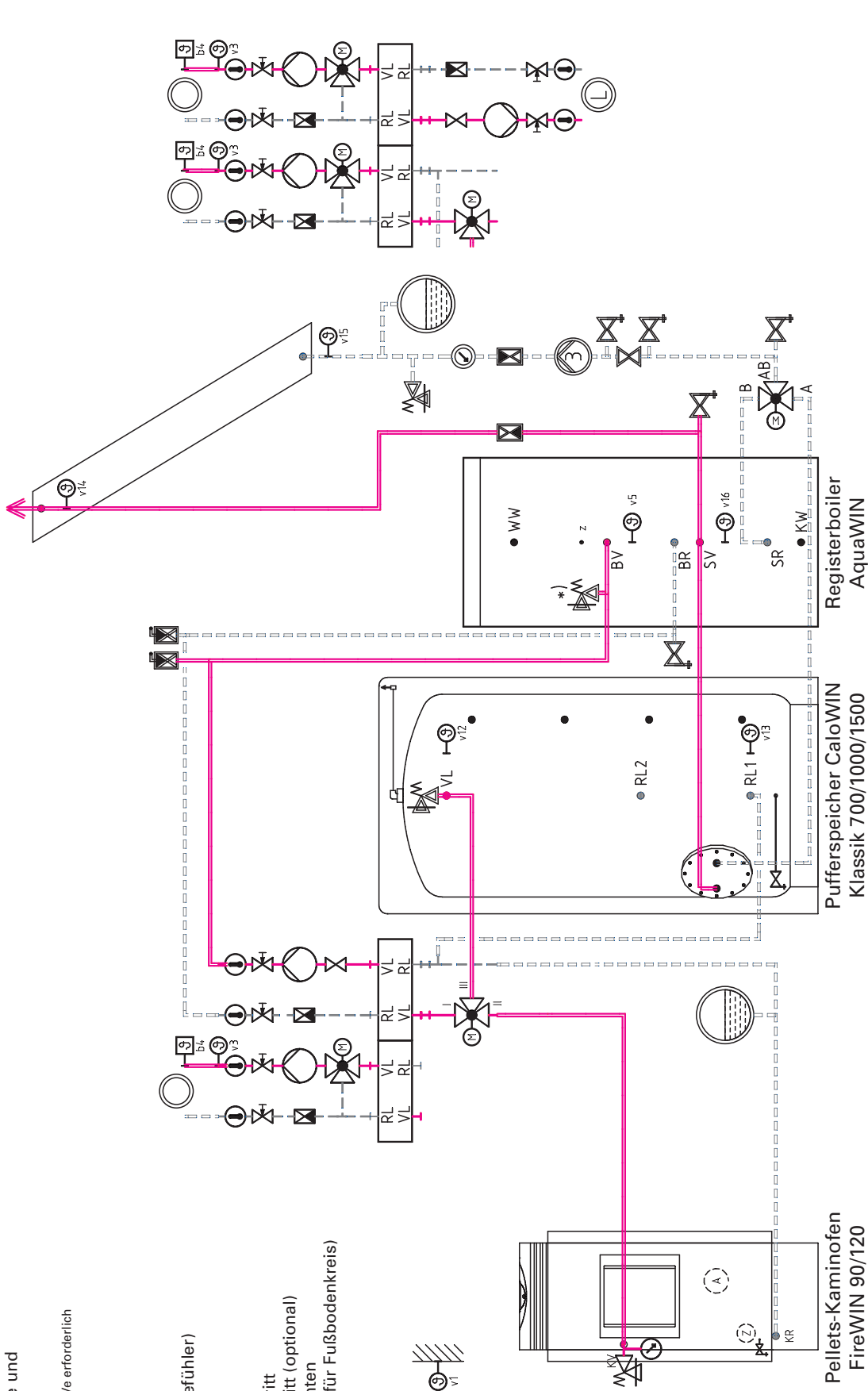
MES 004	167,-
MES 023A/D	1.012,-
MES 009M	35,-
SKE 010	à 104,-
FK - 001	à 44,-
SKE 030	109,-
SKE 040	109,-
SKH 030	60,-
X00122	Überströmset für Heizungsgruppen, Überströmventil-Bereich 0,1 bis 0,6 bar
X00127	Kleinverteiler-Sicherheitsset

SYS 101 FireWIN:

Pellets-Kaminofen FireWIN 90/120
 Registerboiler AquaWIN
 Pufferspeicher CaloWIN Klassik
 Systemverteiler 1-2 Heizkreise und
 1 Boilerkreis

*) bei Solar oder Elektro-Aufheizung Si-Ve erforderlich

- v1Außenfühler
- v3Vorlauffühler (Anlegefühler)
- v5Boilerfühler
- v12Pufferfühler oben
- v13Pufferfühler unten
- v14Fühler Kollektorausritt
- v15Fühler Kollektoreintritt (optional)
- v16Fühler Solarboiler unten
- b4Wächterthermostat (für Fußbodenkreis)



Unverbindlicher Hydraulikvorschlag! Installation nach gültigen Normen und Vorschriften durchführen.

Änderung	Datum	Anlage: Zeichnungs Nr.: SYS 101	Datum	Windhager Zentralheizung
	Name			
Auftrag	Verzeichnis	SYS-Schemata	Installateur:	
Geprüft	Name	Norm	Erstellt von:	

SYS 101 ... System-Lösung für 1 Pellets-Kaminofen FireWIN, 1 Pufferspeicher CaloWIN Klassik mit Solareinbindung und 1 Solar-registerboiler

SYS 101 ... mit 1 Heizkreis und 1 Boilerkreis

Type/Best.-Nr. Preis €

SYS 101 MR L System-Lösung SYS 101 mit 1 Radiatoren- und 1 Boilerkreis besteht aus: 1.214,-

- 1 Zentralverteiler 2-fach ZZ
- 1 Mischerguppe für Radiatorenkreis MR ohne Motor mit Standardpumpe UPS 25-40
- 1 Boilerladegruppe L mit Standardpumpe UPS 25-30
- 1 Umschaltgruppe 1"

Type/Best.-Nr.

SYS 101 MF L System-Lösung SYS 101 mit 1 Fußboden- und 1 Boilerkreis besteht aus: 1.236,-

- 1 Zentralverteiler 2-fach ZZ
- 1 Mischerguppe für Fußbodenkreis MF ohne Motor mit Standardpumpe UPS 25-60
- 1 Boilerladegruppe L mit Standardpumpe UPS 25-30
- 1 Umschaltgruppe 1"

SYS 101 ... mit 2 Heizkreisen und 1 Boilerkreis

Type/Best.-Nr.

SYS 101 2MR L System-Lösung SYS 101 mit 2 Radiatoren- und 1 Boilerkreis besteht aus: 1.545,-

- 1 Zentralverteiler 2-fach ZZ
- 2 Mischerguppen für Radiatorenkreise MR ohne Motor mit Standardpumpen UPS 25-40
- 1 Boilerladegruppe L mit Standardpumpe UPS 25-30
- 1 Umschaltgruppe 1"

Type/Best.-Nr.

SYS 101 MR MF L System-Lösung SYS 101 mit 1 Radiatoren- und 1 Fußboden- sowie 1 Boilerkreis besteht aus: 1.567,-

- 1 Zentralverteiler 2-fach ZZ
- 1 Mischerguppe für Radiatorenkreis MR ohne Motor mit Standardpumpe UPS 25-40
- 1 Mischerguppe für Fußbodenkreis MF ohne Motor mit Standardpumpe UPS 25-60
- 1 Boilerladegruppe L mit Standardpumpe UPS 25-30
- 1 Umschaltgruppe 1"

Type/Best.-Nr.

SYS 101 2MF L System-Lösung SYS 101 mit 2 Fußboden- und 1 Boilerkreis besteht aus: 1.590,-

- 1 Zentralverteiler 2-fach ZZ
- 2 Mischerguppen für Fußbodenkreise MF ohne Motor mit Standardpumpen UPS 25-60
- 1 Boilerladegruppe L mit Standardpumpe UPS 25-30
- 1 Umschaltgruppe 1"

Regelung und Zubehör:

Außentemperaturabhängige Regelung für 1 Heizkreis mit Motormischer und 1 Boilerkreis:

MES 004	1 Wandgehäuse inkl. Netzteilmodul	167,-
MES 021A/D	1 AT-Regelung mit 1 Analog- oder Digital-Bedienmodul	668,-
MES 041	1 Festbrennstoff-/Puffermodul ohne Fühler	266,-
MES 009M	3 Tauchfühler (Pufferfühler oben - v12/unten - v13/Boilerfühler - v5)	à 35,-
SKE 010	1 Motor für Mischer	104,-
SKE 030	1 Aufpreis UPE 25-60 für Mischerguppe Radiatorenkreise MR	109,-
SKE 040	1 Aufpreis UPE 25-60 für Mischerguppe Fußbodenskreise MF	109,-
FK - 001	1 Anlege-Wächthermostat für Fußbodenkreise	44,-

Solarkomponenten SYS 101 für 1 oder 2 Heizkreise:

SKH 058	1 Solar-Umschaltventil (Rücklauf)	111,-
MES 051A	1 Analog-Solarmodul ohne Fühler	272,-
MES 009M	1 Tauchfühler (Pufferfühler unten v16)	35,-
MES 009M	1 Tauchfühler für Flachkollektoren (v14) oder	35,-

MES 007	1 Tauchfühler für Röhrenkollektoren (Fühler Kollektoraustritt - v14)	36,-
MES 008	1 Anlegefühler (Fühler Kollektoreintritt - v15) für Solarenergieertragsmessung für Digital-Bedienmodul	36,-
X00122	Überströmset für Heizungsgruppen, Überströmventil-Bereich 0,1 bis 0,6 bar	48,-
X00127	Kleinverteiler-Sicherheitsset	48,-

Regelung und Zubehör:

Außentemperaturabhängige Regelung für 2 Heizkreise mit Motormischer und 1 Boilerkreis:

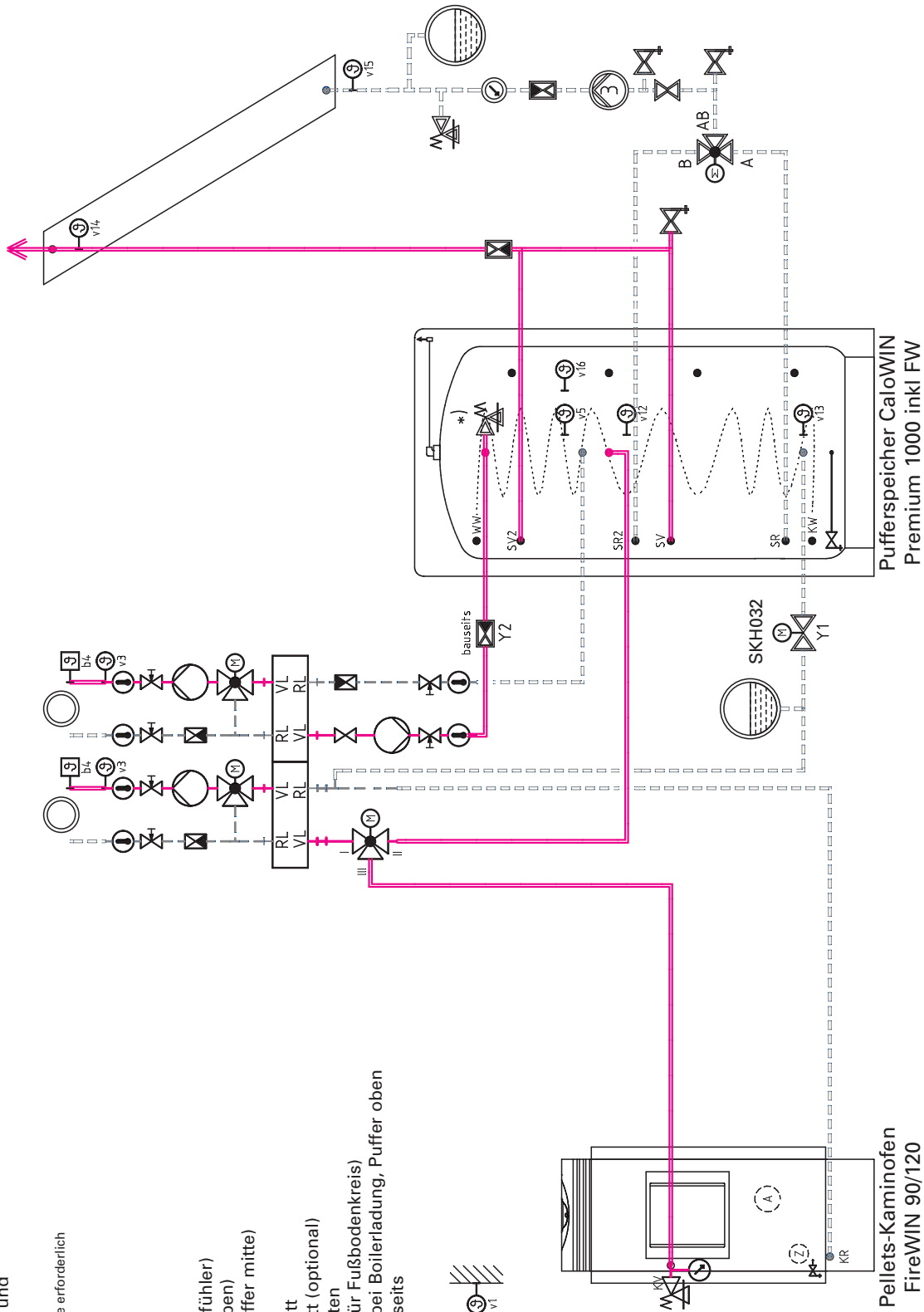
MES 004	1 Wandgehäuse inkl. Netzteilmodul	167,-
MES 023 A/D	1 AT-Regelung mit 2 Analog- oder Digital-Bedienmodulen	1.012,-
MES 041	1 Festbrennstoff-/Puffermodul ohne Fühler	266,-
MES 009M	3 Tauchfühler (Pufferfühler oben - v12/unten - v13/Boilerfühler - v5)	à 35,-
SKE 010	2 Motoren für Mischer	à 104,-
FK- 001	1 bzw. 2 Anlege-Wächthermostat(e) für Fußbodenkreise(e)	à 44,-
SKE 030	1 Aufpreis UPE 25-60 für Mischerguppe Radiatorenkreise MR	109,-
SKE 040	1 Aufpreis UPE 25-60 für Mischerguppe Fußbodenkreise MF	109,-
X00122	Überströmset für Heizungsgruppen, Überströmventil-Bereich 0,1 bis 0,6 bar	48,-
X00127	Kleinverteiler-Sicherheitsset	48,-

SYS 102 FireWIN:

Pellets-Kaminofen FireWIN 90/120
 Pufferspeicher CaloWIN Premium 1000 inkl. FW
 Systemverteiler 1-2 Heizkreise und
 1 Boilerkreis

*) bei Solar oder Elektro-Aufheizung Si-Ve erforderlich

- v1Außenfühler
- v3Vorlauffühler (Anlegefühler)
- v5Boilerfühler (Puffer oben)
- v12Pufferfühler oben (Puffer mitte)
- v13Pufferfühler unten
- v14Fühler Kollektorausritt
- v15Fühler Kollektoreintritt (optional)
- v16Fühler Solarboiler unten
- b4Wächthermostat (für Fußbodenkreis)
- Y1Kugelventil, schließt bei Boilerladung, Puffer oben
- Y2Rückschlagventil bauseits



Pellets-Kaminofen
 FireWIN 90/120

Pufferspeicher CaloWIN
 Premium 1000 inkl. FW

Unverbindlicher Hydraulikvorschlag! Installation nach gültigen Normen und Vorschriften durchführen.

Änderung	Datum	Anlage: Zeichnungs Nr.: SYS 102	Datum
	Name		
Auftrag	Installateur:		Windhager Zentralheizung
Verzeichnis	SYS-Schemata		
Geprüft	Erstellt von:		
Name			
Norm			

SYS 102 ... System-Lösung für 1 Pellets-Kaminofen FireWIN, 1 Pufferspeicher CaloWIN Premium mit Solareinbindung

SYS 102 ... mit 1 Heizkreis und 1 Boilerkreis

Type/Best.-Nr. Preis €

SYS 102 MR L System-Lösung SYS 102 mit 1 Radiatoren- und 1 Boilerkreis besteht aus: 1.214,-

- 1 Zentralverteiler 2-fach ZZ
- 1 Mischerguppe für Radiatorenkreis MR ohne Motor mit Standardpumpe UPS 25-40
- 1 Boilerladegruppe L mit Standardpumpe UPS 25-30
- 1 Umschaltgruppe 1"

Type/Best.-Nr.

SYS 102 MF L System-Lösung SYS 102 mit 1 Fußboden- und 1 Boilerkreis besteht aus: 1.236,-

- 1 Zentralverteiler 2-fach ZZ
- 1 Mischerguppe für Fußbodenkreis MF ohne Motor mit Standardpumpe UPS 25-60
- 1 Boilerladegruppe L mit Standardpumpe UPS 25-30
- 1 Umschaltgruppe 1"

Baueits:

- 1 Rückschlagventil im Boilervorlauf
- 1 Zonenventil (Kugelventil) – schließt bei Boilerladepumpenbetrieb den Pufferspeicherrücklauf unten.

SYS 102 ... mit 2 Heizkreisen und 1 Boilerkreis

Type/Best.-Nr.

SYS 102 2MR L System-Lösung SYS 102 mit 2 Radiatoren- und 1 Boilerkreis besteht aus: 1.545,-

- 1 Zentralverteiler 2-fach ZZ
- 2 Mischerguppen für Radiatorenkreise MR ohne Motor mit Standardpumpen UPS 25-40
- 1 Boilerladegruppe L mit Standardpumpe UPS 25-30
- 1 Umschaltgruppe 1"

Type/Best.-Nr.

SYS 102 MR MF L System-Lösung SYS 102 mit 1 Radiatoren- und 1 Fußboden- sowie 1 Boilerkreis besteht aus: 1.567,-

- 1 Zentralverteiler 2-fach ZZ
- 1 Mischerguppe für Radiatorenkreis MR ohne Motor mit Standardpumpe UPS 25-40
- 1 Mischerguppe für Fußbodenkreis MF ohne Motor mit Standardpumpe UPS 25-60
- 1 Boilerladegruppe L mit Standardpumpe UPS 25-30
- 1 Umschaltgruppe 1"

Type/Best.-Nr.

SYS 102 2MF L System-Lösung SYS 102 mit 2 Fußboden- und 1 Boilerkreis besteht aus: 1.590,-

- 1 Zentralverteiler 2-fach ZZ
- 2 Mischerguppen für Fußbodenkreise MF ohne Motor mit Standardpumpen UPS 25-60
- 1 Boilerladegruppe L mit Standardpumpe UPS 25-30
- 1 Umschaltgruppe 1"

Regelung und Zubehör:

Außentemperaturabhängige Regelung für 1 Heizkreis mit Motormischer und 1 Boilerkreis:

- MES 004 1 Wandgehäuse inkl. Netzteilmodul 167,-
- MES 021 A/D 1 AT-Regelung mit 1 Analog- oder Digital-Bedienmodul 668,-
- MES 041 1 Festbrennstoff-/Puffermodul ohne Fühler 266,-
- MES 009M 2 Tauchfühler (Pufferfühler mitte - v12/Boilerfühler - v5) à 35,-
- SKE 010 1 Motor für Mischer 104,-
- FK- 001 1 Anlege-Wächthermostat für Fußbodenkreis 44,-
- SKE 030 1 Aufpreis UPE 25-60 für Mischerguppe Radiatorenkreis MR 109,-
- SKE 040 1 Aufpreis UPE 25-60 für Mischerguppe Fußbodenkreis MF 109,-
- SKH 032 1 Durchgangsventil 157,-

SolarKomponenten SYS 101 für 1 oder 2 Heizkreise(e):

- SKH 058 1 Solar-Umschaltventil (Rücklauf) inkl. Motor 111,-
- MES 051A 1 Analog-Solarmodul ohne Fühler 272,-
- MES 009M 2 Tauchfühler (Pufferfühler unten - v13/Fühler Solarboiler - v16) à 35,-
- MES 009M 1 Tauchfühler für Flachkollektoren (Fühler Kollektorastritt - v14) oder 35,-
- MES 007 1 Tauchfühler für Röhrenkollektoren (Fühler Kollektorastritt - v14) 36,-
- MES 008 1 Anlegefühler (Fühler Kollektoreintritt - v15) für Solarenergieertragsmessung für Digital-Bedienmodul 36,-
- X00122 Überströmsset für Heizungsgruppen, Überströmventil-Bereich 0,1 bis 0,6 bar 48,-
- X00127 Kleinverteiler-Sicherheitsset 48,-

Regelung und Zubehör:

Außentemperaturabhängige Regelung für 2 Heizkreise mit Motormischer und 1 Boilerkreis:

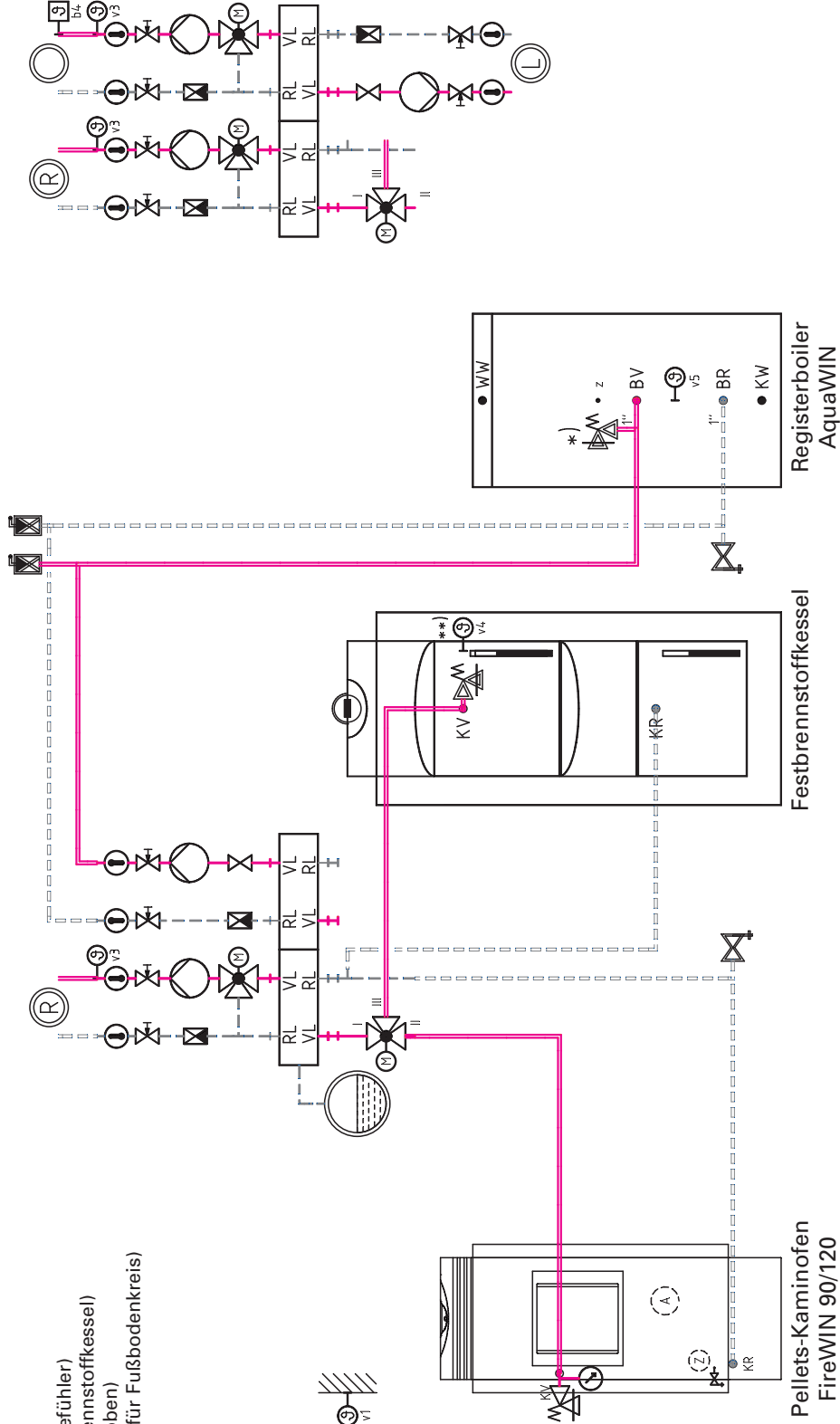
- MES 004 1 Wandgehäuse inkl. Netzteilmodul 167,-
- MES 023 A/D 1 AT-Regelung mit 2 Analog- oder Digital-Bedienmodulen 1.012,-
- MES 041 1 Festbrennstoff-/Puffermodul ohne Fühler 266,-
- MES 009M 2 Tauchfühler (Pufferfühler mitte - v12/Boilerfühler - v5) à 35,-
- SKE 010 2 Motoren für Mischer à 104,-
- FK- 001 1 bzw. 2 Anlege-Wächthermostat(e) für Fußbodenkreis(e) à 44,-
- SKE 030 1 Aufpreis UPE 25-60 für Mischerguppe Radiatorenkreis MR 109,-
- SKE 040 1 Aufpreis UPE 25-60 für Mischerguppe Fußbodenkreis MF 109,-
- X00122 Überströmsset für Heizungsgruppen, Überströmventil-Bereich 0,1 bis 0,6 bar 48,-
- X00127 Kleinverteiler-Sicherheitsset 48,-

SYS 150 FireWIN:

Pellets-Kaminofen FireWIN 90/120
 Festbrennstoffkessel
 Registerboiler AquaWIN
 Systemverteiler 1-2 Heizkreise und 1 Boilerkreis

*) bei Solar- oder Elektroaufheizung SiVe erforderlich
 **) v4 für HMX und SWK_T nicht erforderlich

- v1Außenfühler
- v3Vorlauffühler (Anlegefühler)
- v4Kesselfühler (Festbrennstoffkessel)
- v5Boilerfühler (Puffer oben)
- b4Wächthermostat (für Fußbodenkreis)



Unverbindlicher Hydraulikkvorschlag! Installation nach gültigen Normen und Vorschriften durchführen.

Änderung	Datum	Anlage: Zeichnungs Nr.: SYS 150	Datum
	Name		
Auftrag		Installateur:	
Verzeichnis		SYS-Schemata	
Geprüft		Erstellt von:	
Name			
Datum			
Windhager Zentralheizung			

SYS 150 ... System-Lösung für 1 Pellets-Kaminofen FireWIN, 1 Pufferspeicher CaloWIN Premium mit Solareinbindung

SYS 150 ... mit 1 Heizkreis und 1 Boilerkreis

Type/Best.-Nr.

SYS 150 MR L System-Lösung SYS 150 mit 1 Radiatoren- und 1 Boilerkreis besteht aus: 1.214,-
Preis €

- 1 Zentralverteiler 2-fach 2Z
- 1 Mischerguppe für Radiatorenkreis MR ohne Motor mit Standardpumpe UPS 25-40
- 1 Boilerladegruppe L mit Standardpumpe UPS 25-30
- 1 Umschaltgruppe 1"

SYS 150 ... mit 2 Heizkreisen und 1 Boilerkreis

Type/Best.-Nr.

SYS 150 2MR L System-Lösung SYS 150 mit 2 Radiatoren- und 1 Boilerkreis besteht aus: 1.546,-
Preis €

- 1 Zentralverteiler 2-fach 2Z
- 2 Mischerguppen für Radiatorenkreise MR ohne Motor mit Standardpumpen UPS 25-40
- 1 Boilerladegruppe L mit Standardpumpe UPS 25-30
- 1 Umschaltgruppe 1"

Type/Best.-Nr.

SYS 150 MR MF L System-Lösung SYS 150 mit 1 Radiatoren- und 1 Fußboden- sowie 1 Boilerkreis besteht aus: 1.568,-
Preis €

- 1 Zentralverteiler 2-fach 2Z
- 1 Mischerguppe für Radiatorenkreis MR ohne Motor mit Standardpumpe UPS 25-40
- 1 Mischerguppe für Fußbodenkreis MF ohne Motor mit Standardpumpe UPS 25-60
- 1 Boilerladegruppe L mit Standardpumpe UPS 25-30
- 1 Umschaltgruppe 1"

Regelung und Zubehör:

Außentemperaturabhängige Regelung für 1 Heizkreis mit Motormischer und 1 Boilerkreis:

MES 004	1 Wandgehäuse inkl. Netzteilmodul	167,-
MES 021 A/D	1 AT-Regelung mit 1 Analog- oder Digital-Bedienmodul	668,-
MES 041	1 Festbrennstoff-/Puffermodul ohne Fühler	266,-
MES 009M	2 Tauchfühler (Boilerfühler - v5/Festbrennstoff-Kesselfühler - v4**)	à 35,-
OK - 050	1 Rauchgasthermostat	114,-
SKE 010	1 Motor für Mischer	104,-
FK- 001	1 Anlege-Wächthermostat für Fußbodenkreis	44,-
SKE 030	1 Aufpreis UPE 25-60 für Mischerguppe Radiatorenkreis MR	109,-
SKH 030	1 Anschluss-Set für Ausdehnungsgefäß	60,-
SKH 010	1 Kessel-Sicherheits-Set für FireWIN	52,-
X00122	Überströmset für Heizungsgruppen, Überströmventil-Bereich 0,1 bis 0,6 bar	48,-
X00127	Kleinverteiler-Sicherheitsset	48,-

Regelung und Zubehör:

Außentemperaturabhängige Regelung für 2 Heizkreise mit Motormischer und 1 Boilerkreis:

MES 004	1 Wandgehäuse inkl. Netzteilmodul	167,-
MES 023 A/D	1 AT-Regelung mit 2 Analog- oder Digital-Bedienmodulen	1.012,-
MES 041	1 Festbrennstoff-/Puffermodul ohne Fühler	266,-
MES 009M	2 Tauchfühler (Boilerfühler - v5/Festbrennstoff-Kesselfühler - v4**)	à 35,-
OK - 050	1 Rauchgasthermostat	114,-
SKE 010	2 Motoren für Mischer	à 104,-
FK- 001	1 Anlege-Wächthermostat für Fußbodenkreis	44,-
SKE 030	1 Aufpreis UPE 25-60 für Mischerguppe Radiatorenkreis M	109,-
SKE 040	1 Aufpreis UPE 25-60 für Mischerguppe Fußbodenkreis MF	109,-
SKH 030	1 Anschluss-Set für Ausdehnungsgefäß	60,-
SKH 010	1 Kessel-Sicherheits-Set für FireWIN	52,-
X00122	Überströmset für Heizungsgruppen, Überströmventil-Bereich 0,1 bis 0,6 bar	48,-
X00127	Kleinverteiler-Sicherheitsset	48,-

**) v4 für HMX und SWK_T nicht erforderlich

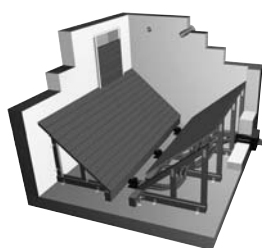
LAGERUNGSSYSTEME FÜR PELLETS
patentiertes pneumatisches System



Innovationspreis der
Salzburger Wirtschaft 2004

Vorteile durch dieses einzigartige System:

- optimale Sicherheit durch 3 separate Entnahmestellen (Saugsonden) im Lagerraum
- Position des Lagerraumes unabhängig vom Heizraum
- wartungsfreies System
- einfache, schnelle und flexible Montage der Schläuche
- keine beweglichen Teile und elektrischen Leitungen im Lagerraum notwendig
- auf Wunsch gezielte Entleerung des Lagerraumes möglich (von nur einer Sonde)
- automatische Funktionskontrollen:
 - „Spülen“ – werden durch Verstopfungen oder Fremdkörper keine Pellets angesaugt, wird die Umschalteneinheit um 180° weitergedreht und so die Saugsonde „gespült“ – das heißt Vorlauf und Rücklauf werden vertauscht.
 - **Umschaltung** – sollte trotz Spülen keine Pellets gefördert werden, wird automatisch auf die nächste Sonde weitergeschaltet, der Betrieb wird ungehindert fortgesetzt.



Preise für Systemteile auf Anfrage möglich!

1.7 „KLASSISCHER“ GEMAUERTER LAGERRAUM

Vollautomatische Umschalteneinheit mit 3 Sonden	PMX 042	616,-
Förder- und Rückluftschlauch mit Erdungslitze, NW 50 mm, Rolle mit 25 lfm	PMX 013	205,-
Verbindungsstück inkl. 2 Schellen	PMX 0131	7,-
Befüll-/Retourluftstutzen absperrrbar , bestehend aus: 2 Storz A Kupplungen mit 0,5 m Rohr und absperrrbarem Blinddeckel inklusive Befestigungsmaterial	PMX 014	165,-
Retourluftstutzen	PMX 0141	83,-
Befüllkupplung – 45° solo erstellbar mit:		
- Rohr Länge 500 mm	GTK 012	26,-
- Bogen 45°	GTK 016	23,-
- Rohrschelle massiv für Wandbefestigung	GTW 005	32,-
Z-Winkel (2 Stück à 2 m) mit Schrauben und Dübel – für Lagerraumtürbretter 30 mm	PMX 016	25,-
Prallplatte aus Kunststoff (1,5 x 1,5 m), mit Befestigungsmaterial – für Lagerraum	PMX 017	77,-

Rohre (Alu natur) zur Verlängerung der Befüll- und Retourluftleitung ø 100 mm

Rohr Länge 500 mm	GTK 012	26,-
Rohr Länge 1000 mm	GTK 013	41,-
Rohr Länge 2000 mm	GTK 014	72,-
Bogen 15°	GTK 023	23,-
Bogen 30°	GTK 024	23,-
Bogen 45°	GTK 016	23,-
Rohrschelle für Wandbefestigung ø 100 mm	GTW 004	13,-
Rohrschelle massiv für Wandbefestigung ø 100 mm	GTW 005	32,-

ACHTUNG: Hinweise in Planungsunterlagen beachten!

Windhager
Zentralheizung

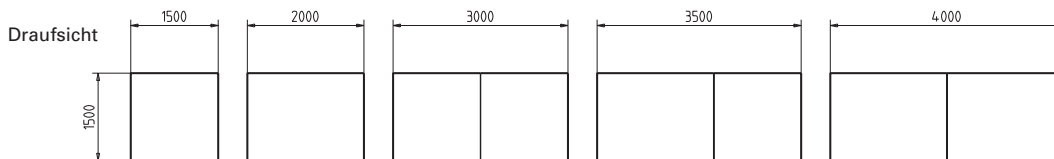
Preisliste 2007
gültig ab 1. 4. 2007

Unverbindliche Preisempfehlung. Preise zuzüglich gesetzlicher Mehrwertsteuer, einschließlich Verpackung und Lieferung in den Verkaufsgebieten frei Haus mit Abladen, ohne Einbringung.

LAGERUNGSSYSTEME FÜR PELLETS

1.8 STAHLBLECH-TANK

Pellets-Lagertank aus verzinktem Stahlblech zur trockenen Lagerung von Pellets. Ideal abgestimmt auf die Lagerung von Pellets. Der Tank kann in jedem Raum freistehend montiert werden. Inklusive Kontrolltür 50 x 80 cm und Schauloch. Die Montage der Saugsonden und der Umschalteneinheit ist am Behälter vorgesehen.

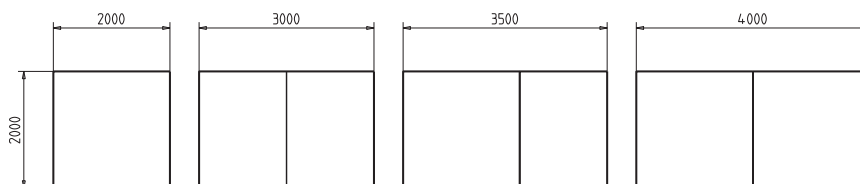


Höhe 1,9 Meter:

Inhalt ca. to	2,35	3,1	4,7	5,55	6,3
Bestell-Nr.	SBT111	SBT121	SBT131	SBT141	SBT151
Preis €	1.569,-	1.725,-	2.196,-	2.405,-	2.666,-

Höhe 2,2 Meter:

Inhalt ca. to	2,8	3,7	5,6	6,6	7,5
Bestell-Nr.	SBT211	SBT221	SBT231	SBT241	SBT251
Preis €	1.621,-	1.830,-	2.405,-	2.719,-	2.928,-



Höhe 1,9 Meter:

Inhalt ca. to	4,05	6,0	7,05	8,1
Best.-Nr.	SBT161	SBT171	SBT181	SBT191
Preis €	2.050,-	2.562,-	2.875,-	3.137,-

Höhe 2,2 Meter:

Inhalt ca. to	4,8	7,2	8,4	9,6
Best.-Nr.	SBT261	SBT271	SBT281	SBT291
Preis €	2.196,-	2.875,-	3.137,-	3.346,-

ZUBEHÖR

Vollautomatische Umschalteneinheit mit 3 Sonden	PMX 042	616,-
Förder- und Rückluftschlauch mit Erdungslitze, NW 50 mm, Rolle mit 25 lfm	PMX 013	205,-
Befüll-/Retourluftstutzen für STB bis 2 m Länge , bestehend aus: 2 Storz A Kupplungen, ohne 0,5 m Rohr und mit nicht absperbarem Blindeckel inkl. Befestigungsmaterial	SBT 020	95,-
Befüll-/Retourluftstutzen für STB bis 3 m Länge , bestehend aus: 2 Storz A Kupplungen, eine mit und eine ohne 0,5 m Rohr, jeweils mit nicht absperbarem Blindeckel inklusive Befestigungsmaterial	SBT 030	110,-
Befüll-/Retourluftstutzen absperbar , bestehend aus: 2 Storz A Kupplungen mit 0,5 m Rohr und absperbarem Blindeckel inklusive Befestigungsmaterial	PMX 014	165,-
Prallplatte aus Kunststoff (1,5 x 1,5 m), mit Befestigungsmaterial	PMX 017	77,-

Verlängerungen zur Befüll-/Retourluftleitung siehe Seite 62.

1.9 GEWEBE-TANK

Die Standard-Lösung zur Lagerung von Pellets in einem antistatischem Gewebesilo auf einem robustem und höhenverstellbarem Stahlgestell montiert. Die Montage der Saugsonden (2 Stück) und der Umschalteneinheit ist am Behälter vorgesehen.

inkl. antistatischem Gewebesilo, höhenverstellbarem Stahlgestell, Entnahmetrichter, Befüll- & Retourluftstutzen

Type	Tankinhalt ca. to	Abmessungen B x T x H mm	Bestell-Nr.	Preis €
Gewebetank 170	ca. 2-3,2	1700 x 1700 x 2000-2500	GET170	2.091,-
Gewebetank 210	ca. 3-4,7	2100 x 2100 x 2000-2500	GET210	2.353,-
Gewebetank 250	ca. 5-6,7	2500 x 2500 x 2000-2500	GET250	2.614,-

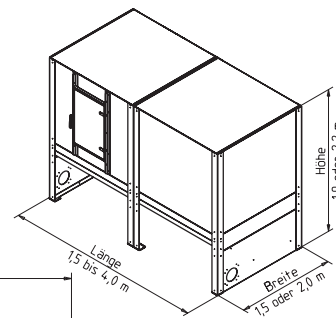
ZUBEHÖR

Vollautomatische Umschalteneinheit mit 3 Sonden	PMX 042	616,-
Förder- und Rückluftschlauch mit Erdungslitze, NW 50 mm, Rolle mit 25 lfm	PMX 013	205,-

ERD-TANK

Bezug über Partnerfirmen.
Kontaktinformationen unter www.windhager.com oder bei Ihrem Gebietsbetreuer.

ACHTUNG: Hinweise in Planungsunterlagen beachten!



Diese Lager-systeme sind ab Lager lieferbar!

Lieferzeit auf Stahlblech- oder Gewebetank ca. 7-14 Tage!





Bundesamt für Wirtschaft
und Ausfuhrkontrolle (BAFA)
– Erneuerbare Energien –
Frankfurter Straße 29 – 35
65754 Eschborn

* 0%1*

Antrag auf Förderung einer Anlage zur Verfeuerung von fester Biomasse

nach den Richtlinien des Bundesministeriums für Umwelt, Naturschutz und Reaktorsicherheit (BMU) zur Förderung von Maßnahmen zur Nutzung erneuerbarer Energien

Antrag gilt nur für: Private Haushalte und gewerbliche Unternehmen / freiberuflich Tätige

Hinweis: Ich habe bereits in 2006 einen Antrag gestellt und einen Ablehnungsbescheid wegen fehlender Haushaltsmittel erhalten.
Das Antragsformular gilt nur bis zum 31. Juli 2007 (Eingang im BAFA)

Aktenzeichen des Ablehnungsbescheides

Der Antrag wird gestellt von

Vorname / Ansprechpartner Vorname

Nachname / Ansprechpartner Nachname

Firmenname

Straße und Hausnummer

Postleitzahl

Ort

Telefon (tagsüber)

E-Mail-Adresse

Wirtschaftszweig

privater
Haushalt

gewerbliche Unternehmen /
freiberuflich Tätige

Bankverbindung

Kontoinhaber

Kontonummer

Bankleitzahl

Bankinstitut

Standort der Anlage

Straße und Hausnummer bzw. Flur, Flurstück

Postleitzahl

Ort



BM-MP



Anlagentyp / -daten und eingesetzter Brennstoff

Errichtung einer **automatisch beschickten Anlage** mit folgender Nennwärmeleistung:

von **8 kW bis max. 50 kW**, als Bestandteil einer Zentralheizungsanlage

über **50 kW bis max. 100 kW**

Brennstoff für automatisch beschickte Anlagen

Pellets

Holzhackschnitzel

Errichtung einer **handbeschickten Anlage** mit einer Nennwärmeleistung von **15 kW bis max. 30 kW**.

Bitte beachten Sie den Punkt „Information zu handbeschickte und kombinierte Anlagen“ auf dem Beiblatt!

Errichtung einer **Anlage zur kombinierten Verfeuerung** fester Biomasse (Pellets bzw. Holzhackschnitzel / Stückholz) mit einer Nennwärmeleistung von **8 kW bis max. 100 kW**.

Bitte beachten Sie den Punkt „Information zu handbeschickte und kombinierte Anlagen“ auf dem Beiblatt!

In der Anlage werden auch Stroh oder ähnliche pflanze Stoffe im Sinne von § 3 Absatz 1 Nummer 8 der 1. BImSchV verfeuert.

Hersteller / Typ

Nennwärmeleistung (in kW)

Kesselwirkungsgrad in %

Entstandene Kosten für die installierte Anlage (in Euro)

Angaben zur Betriebsbereitschaft

Betriebsbereitschaftsdatum (TT.MM.JJJJ)

Die beantragte Anlage ist betriebsbereit seit
Bei Installation durch eine Fachfirma, muss eine entsprechende Erklärung dieser Firma vorgelegt werden

Angaben zur Kumulierung (Wurden für die solarthermische Anlage Fördermittel aus einem anderen Förderprogramm beantragt?) ohne entsprechende Angabe ist eine Auszahlung nicht möglich

Ich erkläre, dass ich anderweitig gestellte Anträge auf Gewährung von öffentlichen Fördermitteln (Zulagen, Investitions- oder Betriebskostenzuschüsse, Kredite aus öffentlichen Mitteln des Bundes, der Bundesländer oder der Kommunen) für die Anlage zur Verfeuerung fester Biomasse zurückgezogen habe oder diese endgültig abgelehnt worden sind und dass ich keine weiteren Anträge auf Gewährung von öffentlichen Fördermitteln gestellt habe bzw. stellen werde.

Den / Die Zuwendungsbescheid(e) über die anderweitige Förderung(en) der Anlage zur Verfeuerung fester Biomasse lege ich in Kopie bei.

Ich versichere, dass alle Angaben wahrheitsgemäß sind. Ich habe die „Erklärungen zur geplanten Maßnahme“ und die „persönlichen Angaben“ auf dem Beiblatt zur Kenntnis genommen und erkläre mich damit einverstanden.

Datum

Unterschrift des vertretungsbefugten Organs der antragstellenden Institution

Ich erkläre mich mit der Weitergabe meiner personenbezogenen Daten, wie unter „Weitergabe der personenbezogenen Daten zu statistischen Zwecken“ auf dem Beiblatt beschrieben, einverstanden.

Datum

Unterschrift

Bitte senden Sie diesen Antrag eigenhändig unterschrieben, per Post nach betriebsbereiter Installation und nur zusammen mit folgenden Antragsunterlagen zurück:

Eine **detaillierte Rechnung** über die installierte Biomasseanlage

Bestätigung der **Betriebsbereitschaft** mit Unterschrift und Firmenstempel des ausführenden Unternehmens.
Bei Eigenmontage genügt die Erklärung unter „Angaben zur Betriebsbereitschaft“

Zahlungsnachweis (bzw. Quittung) über die beglichene Rechnung

Die **Herstellererklärung** (vom Kesselhersteller unterschrieben) oder ggf. ein Gutachten als Nachweis, dass die installierte Anlage zur Verfeuerung fester Biomasse die Anforderungen an Emissionswerte und Wirkungsgrad gemäß der Richtlinien einhält.

Herstellereklärung zur Vorlage beim Bundesamt für Wirtschaft und Ausfuhrkontrolle

der Firma : Windhager Zentralheizung Technik GmbH.
mit Sitz in: A-5201 Seekirchen, Anton Windhager-Strasse 20
(PLZ) (Ort) (Straße)

Der automatisch beschickte Heizkessel vom Typ FireWIN 12,

Der handbeschickte Heizkessel vom Typ _____,

hat bei der Verfeuerung von naturbelassener Biomasse im Sinne von § 3 Abs.1 Nummer 4, 5 und 5a** oder 8*
der ersten BImSchV eine(n)

Nennwärmeleistung von 12,6 kW

Kesselwirkungsgrad von _____ %

Feuerungswärmeleistung * von _____ kW

feuerungstechnischen ** Wirkungsgrad von 94,1 %

Emissionswerte:

Folgende Emissionen (bezogen auf 13 Volumen % O₂ im Abgas bei Normzustand)
werden von der Heizanlage abgegeben:

Kohlenmonoxid * (CO) bei Nennwärmeleistung 132 mg/m³, (max. 250mg/m³)

Kohlenmonoxid * (CO) bei Teillast _____ mg/m³, (max. 250mg/m³)

staubförmige* bei Nennwärmeleistung 16 mg/m³, (max. 50 mg/m³)

* Bei Einsatz von Brennstoffen nach § 3 Abs. 1 Nummer 8 der 1. BImSchV (Stroh oder ähnliche pflanzlichen Stoffe) in Anlagen mit einer Feuerungswärmeleistung von 100kW oder mehr beziehen sich die Emissionsgrenzwerte auf einen Volumengehalt an Sauerstoff im Abgas von 11%

** feuerungstechnischer Wirkungsgrad bei Holzpelletöfen

Diese Angaben können durch vorliegende Gutachten belegt werden.

Datum, Unterschrift 2006-06-12

(Diese Unterschrift kann nur vom Kesselhersteller geleistet werden.)

Firmenstempel



2. HOLZ

Programm-Übersicht

2.1 Holz-Modulkessel HMX

Stahlheizkessel mit nicht rostendem Füllraum aus Edelstahl

Seite 70–91



Leistungsbereich:
21,0–40,0 kW

**EDELSTAHL-
FÜLLRAUM**

**Voll förderfähig nach BAFA!
(HMX 215, 265, 305)**

MES



MES



2.2 Holzvergaserkessel SilvaWIN Klassik-T

kompakter Stahlheizkessel für 1/3 m-Scheitholz

Seite 92–103



Leistungsbereich:
9,7–24,6 kW

Voll förderfähig nach BAFA!

MES



MES



2.3 Festbrennstoffkessel FKU

Naturzugkessel mit oberem und unterem Abbrand

Seite 104–115



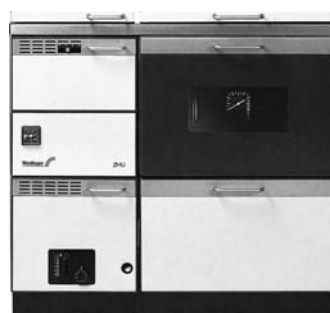
Leistungsbereich:
12,7–14,8 kW

2.4 Etagenkessel KSN / 2.5 Zentralheizungskochherd ZHN

Seite 116–119



Leistungsbereich:
12–18 kW



Nennwärmeleistung:
15 kW

HOLZVERGASER

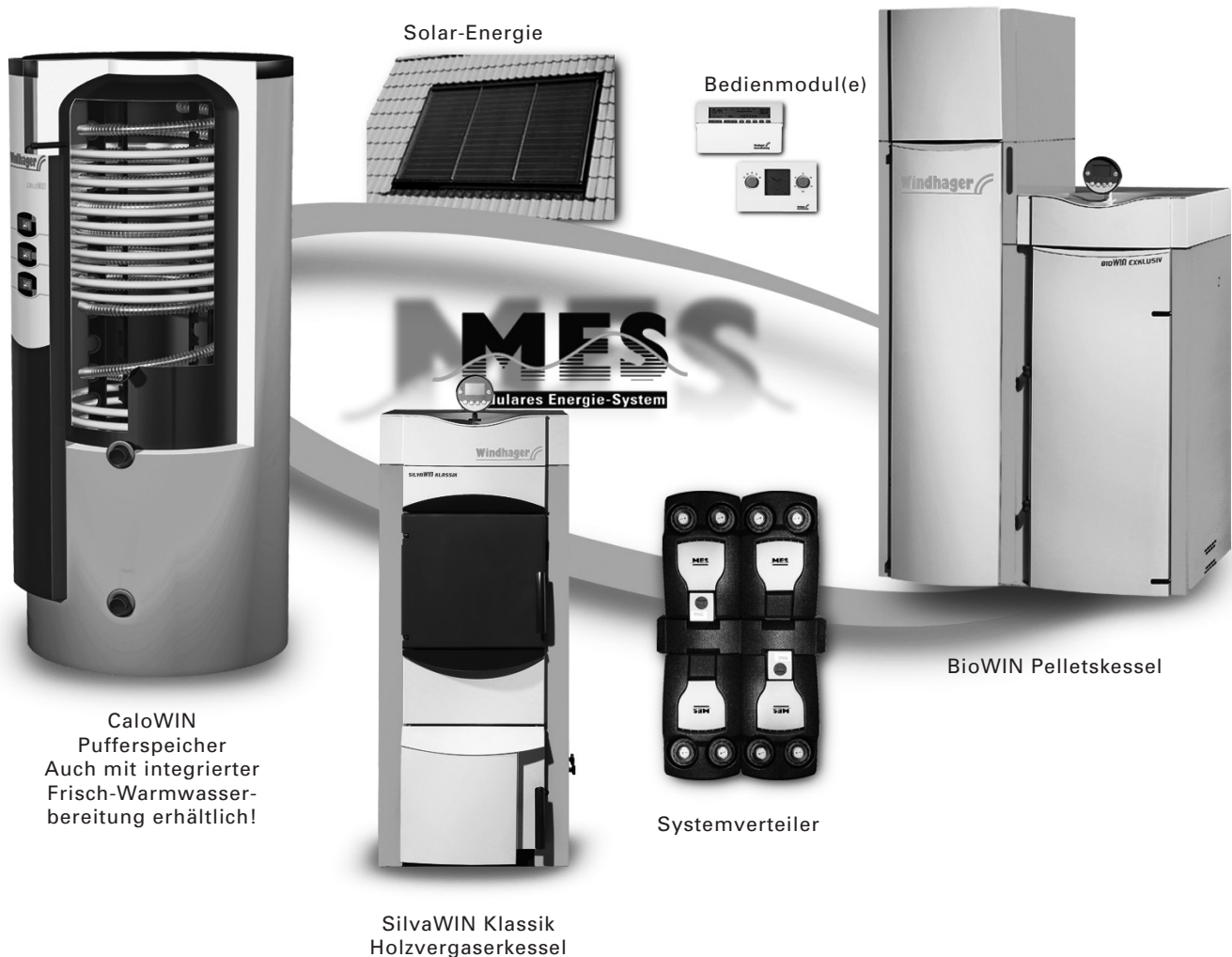
Die wichtigsten Verkaufsargumente auf einen Blick

- ✓ Extra lange Brenndauer – bis zu 13 Stunden (bei HMX).
- ✓ Anheizen in nur 3 Minuten dank der Automatik.
- ✓ Füllraum aus Edelstahl mit 10 Jahren Materialgarantie (bei HMX).
- ✓ Sehr hoher Anlagenwirkungsgrad durch die optimale Wärmeverteilung in das Heizsystem.
- ✓ Größter Füllraum seiner Klasse – bis zu 215 Liter (bei HMX).
- ✓ Wartungsfreie Verbrennungsregelung durch Thermocontrol. (bei HMX, SWK-T)
- ✓ Einfach kombinierbar mit einem Pellet-, Öl- oder Gasgerät über das Modulare Energie System „MES“.

SilvaWIN Klassik -
der Große unter den Kleinen.
HMX - der Komfortmeister
für Holz.

Die wichtigsten Planungshinweise auf einen Blick

- ✓ Mindestabnahmewärme beachten.
- ✓ Pufferausstattung berücksichtigen / Solar / integrierte Frischwasseraufbereitung.
- ✓ Pufferauslegung beachten (Förderrichtlinien).
- ✓ Brennstoffqualität berücksichtigen.
- ✓ Haben Sie außentemperaturgeregelte Mischkreise?
- ✓ Kaminanschlussdaten beachten.





Holz-Modulkessel HMX



EDELSTAHL-FÜLLRAUM

2.1 HOLZ-MODULKESSEL HMX

Stahlheizkessel mit nicht rostendem Füllraum aus Edelstahl. Stufenlose Leistungsanpassung an den Objektwärmebedarf im Bereich von 50 bis 100% der Nennwärmeleistung.

Brennstoffe: 1/2m-Scheitholz, Hackgut, Holz-Briketts.

- Erstklassiger Bedienkomfort durch
 - Einzigartige Anheizautomatik: Anheizen in nur 3 Minuten.
 - Patentierte Schwelgasabsaugung: Nachlegen ohne Rauch.
 - Größten Füllraum seiner Klasse für 1/2m-Scheite: Bis zu 13 Stunden Brenndauer.
- Edelstahl im Füllraum schützt wirkungsvoll gegen Säureangriff und garantiert dauerhafte Wandstärke.
- Neueste Verbrennungstechnik „Thermocontrol“ und MES garantieren gemeinsam besten Bedien- und Regelkomfort.
- Komplette Anlagen aus einer Hand: Geprüfte Systemtechnik mit perfekt aufeinander abgestimmten Komponenten und Funktionsgarantie.
- Garantierte Langlebigkeit durch 5 Jahre Vollgarantie, 10 Jahre Füllraumgarantie sowie 15 Jahre Ersatzteil-Liefergarantie.
- Wirkungsgrad über 90%.

Im HMX-Komfort eingebaut:
Mikroprozessorgesteuerte Verbrennungsregelung „Thermocontrol“ mit Thermosonde. Mechanische Heizflächenreinigung. Anzeige von Abgastemperatur, Puffertemperatur oben/unten und Betriebsstunden. Füll- und Entleerungshahn.

Primär Energiefaktor: 0,2

5 Jahre Vollgarantie, 10 Jahre Füllraumgarantie nach erfolgter Inbetriebnahme und Wartung im 2. und 4. Betriebsjahr.

**Voll förderfähig nach BAFA!
(HMX 215, 265, 305)**

Type	Nennwärmeleistung kW	RA ø mm	Abmessungen B x T x H mm	Bestell-Nr.	Preis €
HMX 215 K	11 – 21	160	915 x 935 x 1496	HMX 215 K	6.719,-*
HMX 265 K	13 – 26	160	915 x 935 x 1496	HMX 265 K	6.996,-*
HMX 305 K	16 – 29,9	160	915 x 935 x 1696	HMX 305 K	7.595,-*
HMX 405 K	20 – 40	160	915 x 935 x 1696	HMX 405 K	8.021,-*

*) Achtung: Preise ohne Regelung! – Siehe gegenüberliegende Seite.

Inbetriebnahme durch Windhager-Werkskundendienst, siehe Preisliste Kundendienst, Seite 241.

ZUBEHÖR

Türsicherheitsschalter	HMX 030	54,-
Thermische Ablaufsicherung	FK – 060	111,-
Thermisches Ventil	FK – 058	134,-
Rücklauf-Hochhaltegruppe mit Standard-Pumpe UPS 25–60 besteht aus: 1 thermisches Reg barem Rückschlagventil, 2 Tauchthermometer rot/blau mit Tauchhülse	SK RH	457,-
Energiespar-Zugregler – nur erforderlich bei Kaminzug über 0,3 mbar, oder gemauerten Kaminen mit einer Abgasrohrlänge von über 2 m bis max. 3 m. Sorgt für konstanten Kaminzug und gute Durchlüftung des Schornsteins. Werkseitige Voreinstellung = 0,15 mbar. Bei Einbau mittels T-Stück mit 2 Briden	EZR 022	175,-
Reinigungsset HMX bestehend aus: Staubsauger, Magnet-Stablampe, Handschuhe und Schürze.	FAX 090	413,-

Windhager
Zentralheizung

Preisliste 2007
gültig ab 1. 4. 2007

Unverbindliche
Preiseempfehlung.
Preise zuzüglich
gesetzlicher
Mehrwertsteuer, ein-
schließlich
Verpackung und
Lieferung in den
Verkaufsgebieten
frei Haus mit
Abladen, ohne
Einbringung.

REGELUNGSVARIANTEN HMX

				MES-Systemregelungen		MES-Erweiterungsregelung
				Außentemperatur-Regelungen*		Außen-temperatur-Regelung*
				1 Heizkreis für Motormischer	2 Heizkreise 2x für Motormischer	1 Heizkreis für Motormischer
Regelung	Analog Digital	Best.-Nr. Best.-Nr.	Preis €	MES 021A MES 021D	MES 023A MES 023D	MES 024A MES 024D
			Preis €	668,-	1.012,-	447,-
ZUBEHÖR		Best.-Nr.	Preis €			
REGELUNG						
3-Weg-Ventil mit Motor als Mischventil	3/4" 1" 5/4"	SKH 035 SKH 040 SKH 050	200,- 234,- 252,-	○ ○ ○	○ ○ ○	○ ○ ○
Anlege-Wächthermostat		FK – 001	44,-	○	○	○
BOILER-KOMBINATION						
Tauchfühler (Boilerfühler)		MES 009M	35,-	●	●	●
Tauchhülsen 1/2" für Fremdboiler						
Kupfer verzinkt		OKR 010	14,-	○	○	○
Nirosta		OKR 011	18,-	○	○	○
PUFFER- ODER SOLAR-KOMBINATION						
Festbrennstoff-/Puffermodul ohne Fühler		MES 041	266,-	●	●	●
Analog-Solarmodul		MES 051A	272,-	○	○	○
Tauchfühler (Puffer oder Solar)		MES 009M	35,-	●	●	●
Anlegefühler		MES 008	36,-	○	○	○
Solarfühler (Röhrenkollektor)		MES 007	36,-	○	○	○
Wandgehäuse inkl. Netzteilmodul		MES 004	167,-	○	○	○
Rauchgasthermostat		OK – 050	114,-	○	○	○
MES-ERWEITERUNGEN FÜR FREMD-ÖL-/GASKESSEL						
Brennermodul		MES 033	175,-	○	○	○
Brennermodul		MES 034	75,-		○	

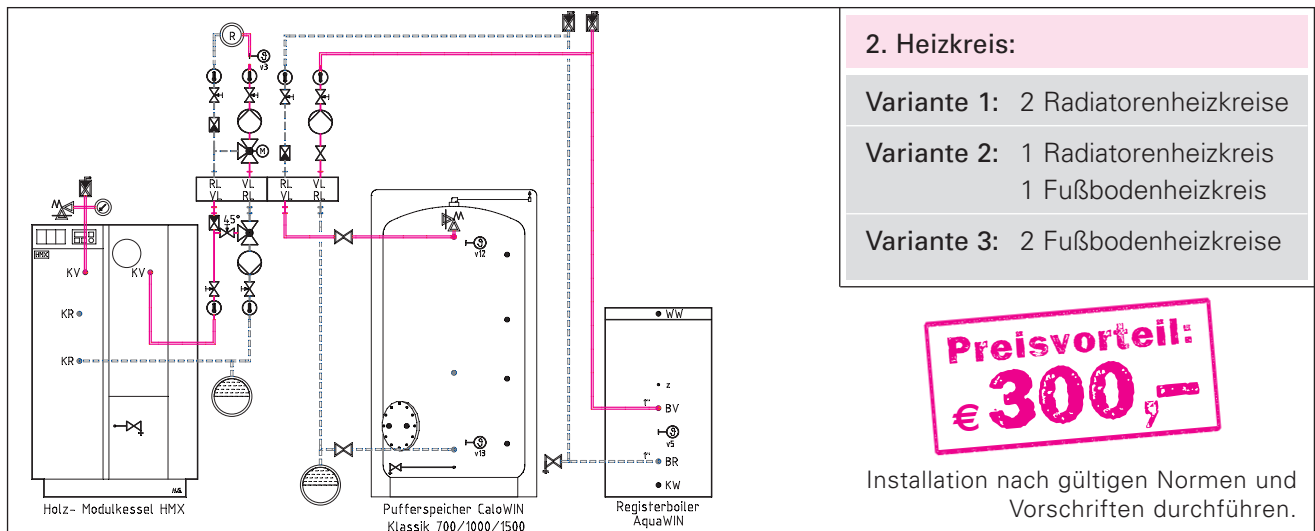
A = Analog, D = Digital – Bedienmodul bei Bestellung immer angeben, sonst Lieferung in Analog-Ausführung.
 Legende: ○ = möglich ● = erforderlich

*) **Achtung:** Außentemperatur-Regelungen nur mit Pufferspeicher (Inhalt siehe HMX-Planungsunterlagen) möglich.

Bitte beachten Sie auch die HMX-Planungsunterlagen!

HMX Paketbeispiele

Holz-Modulkessel HMX mit Stand-Boiler, Puffer, Systemverteiler und Regelung für:
1 Heizkreis gemischt und einen Boilerkreis



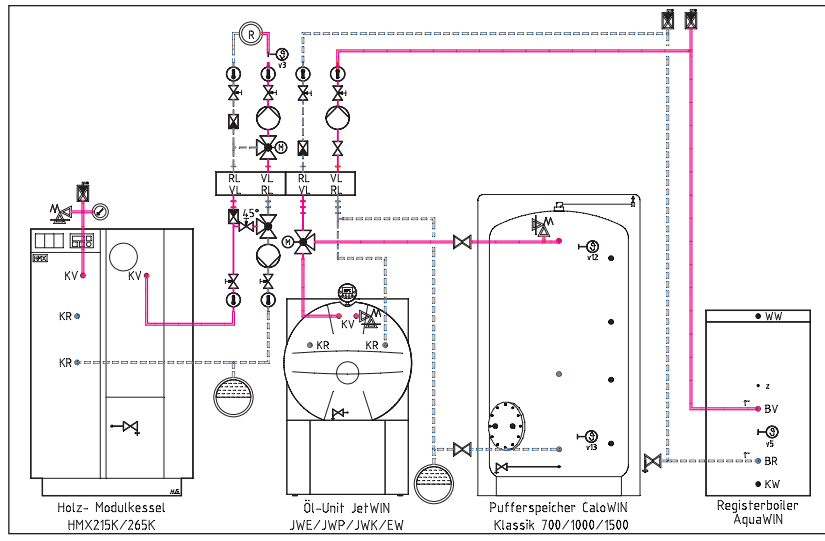
Holz-Modulkessel HMX 215K	21kW
Warmwasser-Registerboiler AK 200	
Pufferspeicher CWK 1500	
Temperatur-Anzeigefeld CW010 1x	
Außentemperatur-Regelung MES021D	
Festbrennstoff-Puffermodul MES041	
Tauchfühler MES009M 3x	
System-Verteilergruppe SYS051MRL	
Mischermotor SKE010	
HP 9 Paketgrundpreis	€ 11.542,-
wie HP 9 nur	Mehrpreis €
Solar-Registerboiler ASK 300 (anstatt 1x AK200)	361,-
Solar-Registerboiler ASK 400 (anstatt 1x AK200)	514,-
Energiespar-Zugregler EZR022 (laut Garantiebedingung notwendig)	175,-
Thermische Ablaufsicherung FK060	111,-
2xCWK700 (anstatt 1x CWK1500)	323,-
2xCWK1000 (anstatt 1x CWK1500)	545,-
Puffer 1xCWK1500 (zusätzlich)	1.661,-
Puffer-Verbindungsset CW020	244,-
HMX265 (Puffermindestvolumen zur Förderung 1430L)	277,-
HMX305 (Puffermindestvolumen zur Förderung 1650L)	876,-
HMX405 (Puffermindestvolumen zur Förderung 2200L)	1.302,-
Solarwärmetauscher WAX050	662,-
Dichtungs- und/oder Ergänzungsset CW-030 + CW-040	41,-
Inbetriebnahme (siehe Seite 241)	
2. Heizkreis Variante 1: Verteiler SYS0512MRL + Mischermotor SKE010 + Steuerung MES023D	887,-
2. Heizkreis Variante 2: Verteiler SYS051MRMFL + Mischermotor SKE010 + Steuerung MES023D + Anlege-Wächthermostat FK001	954,-
2. Heizkreis Variante 3: Verteiler SYS0512MFL + Mischermotor SKE010 + Steuerung MES023D + 2 Anlege-Wächthermostat FK001	1.020,-

Holz-Modulkessel HMX und Öl-Unit JetWIN Klassik/Premium mit Stand-Boiler, Puffer, Systemverteiler und Regelung für: 1 Heizkreis gemischt und einen Boilerkreis



Solar möglich

2 HK möglich



- 2. Heizkreis:**
- Variante 1: 2 Radiatorenheizkreise
 - Variante 2: 1 Radiatorenheizkreis
1 Fußbodenheizkreis
 - Variante 3: 2 Fußbodenheizkreise

Preisvorteil:
€ 300,-

Installation nach gültigen Normen und Vorschriften durchführen.

Holz-Modulkessel HMX 215K	21kW	
Spezialstahl Niedertemperaturkessel JWK 175	13,6-17kW	
Warmwasser-Registerboiler AK 200		
Pufferspeicher CWK 1500		
Temperatur-Anzeigefeld CW010 1x		
Außentemperatur-Regelung MES021D		
Festbrennstoff-Puffermodul MES041		
Tauchfühler MES009M 3x		
System-Verteilergruppe SYS151MRL		
Mischermotor SKE010		
HP 11 Paketgrundpreis		€ 14.039,-
wie HP 11 nur		Mehrpriess €
Solar-Registerboiler ASK 300 (anstatt 1x AK200)		361,-
Solar-Registerboiler ASK 400 (anstatt 1x AK200)		514,-
Rauchgasthermostat OK-050		114,-
Energiespar-Zugregler EZR022 (laut Garantiebedingung notwendig)		175,-
Thermische Ablaufsicherung FK060		111,-
Standvorrichtung für Ölkessel		106,-
2x Puffer CWK700 (anstatt 1x CWK1500)		323,-
2x Puffer CWK1000 (anstatt 1x CWK1500)		545,-
1x Puffer CWK1500 zusätzlich		1.661,-
Puffer-Verbindungsset CW020		244,-
HMX265 (Puffermindestvolumen zur Förderung 1430L)		277,-
HMX305 (Puffermindestvolumen zur Förderung 1650L)		876,-
HMX405 (Puffermindestvolumen zur Förderung 2200L)		1.302,-
Solarwärmetauscher WAX050		662,-
Spezialstahl Niedertemperaturkessel JWK 215 17,0-21,0 kW		57,-
Edelstahl Tieftemperaturkessel JWP 155 13,6-15,0 kW		543,-
Edelstahl Tieftemperaturkessel JWP 205 15,0-20,0 kW		658,-
Dichtungs- und/oder Ergänzungsset CW-030 + CW-040		41,-
Inbetriebnahme (siehe Seite 241)		
2. Heizkreis Variante 1: Verteiler SYS1512MRL + Mischermotor SKE010 + Steuerung MES023D		923,-
2. Heizkreis Variante 2: Verteiler SYS151MRMFL + Mischermotor SKE010 + Steuerung MES023D + Anlege-Wächthermostat FK001		990,-
2. Heizkreis Variante 3: Verteiler SYS1512MFL + Mischermotor SKE010 + Steuerung MES023D + 2 Anlege-Wächthermostat FK001		1.057,-

EDELSTAHL!

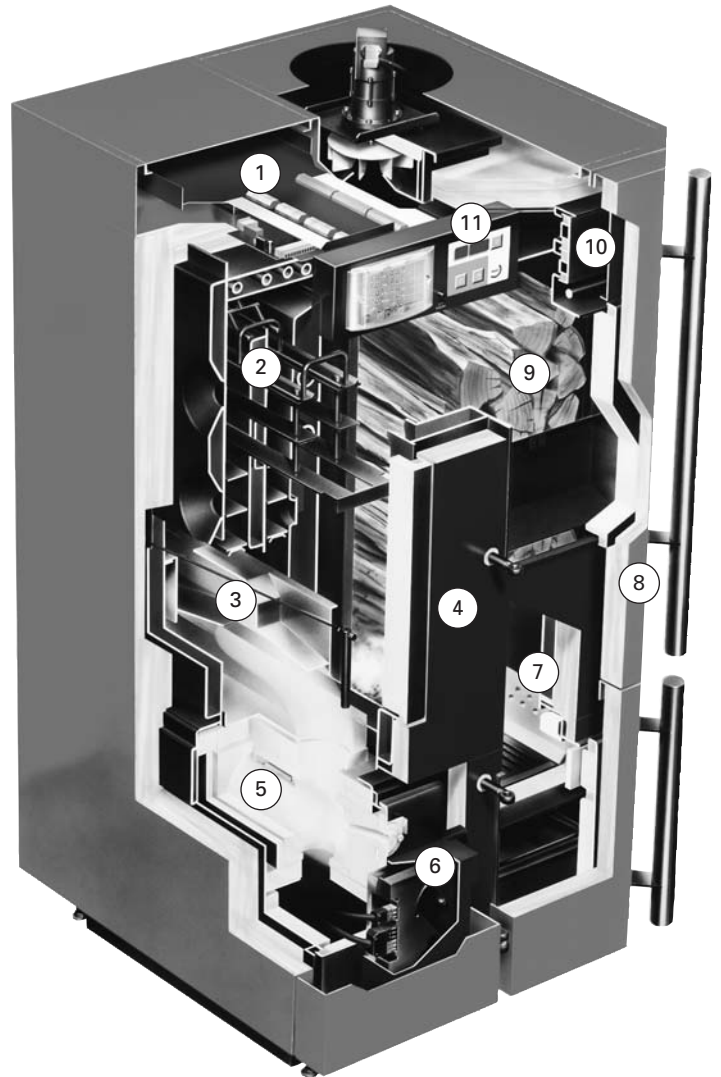
HOLZ HMX

HMX Holzmodulkessel

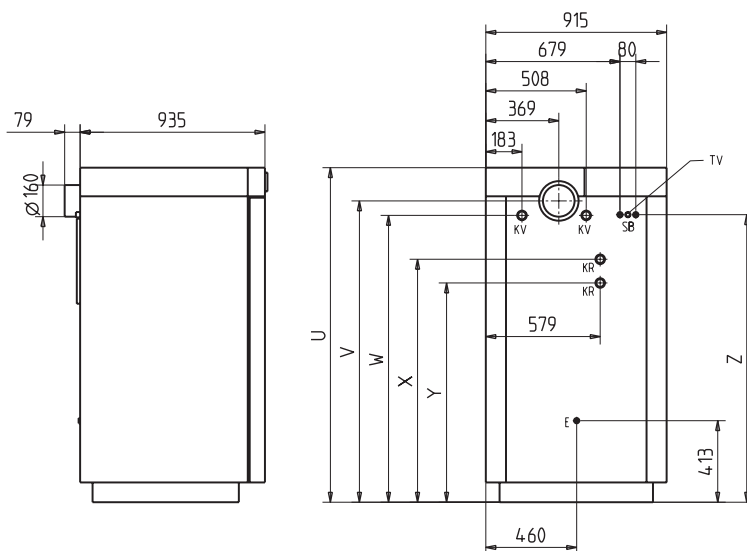
Traditionelles Heizen mit zukunftsweisender Technologie.

Komfortable Wärme aus Holz wird mit dem Holz-Modulkessel HMX von WINDHAGER ZENTRALHEIZUNG zur Selbstverständlichkeit. Denn der HMX vereint in perfekter Weise alle Vorteile des traditionellen Holzheizens mit erstklassigem Bedienkomfort. HMX steht auch für ein revolutionäres Heizkonzept, das – umfassend geprüft und vielfach bewährt – durch seine Technik überzeugt:

- 1 Anschlussfertige Verbrennungsregelung Thermocontrol
- 2 Bewegliche Abgas-Schikane zur komfortablen Heizflächenreinigung
- 3 Brennkammer-Temperaturfühler für „Thermocontrol“
- 4 Große Putztüre (einfache Reinigung von vorne)
- 5 „Flinke Brennkammer“ aus speziellem Keramik-Material
- 6 Stufenlos geregelte Primär- und Sekundärluft-Öffnungen
- 7 Schamottierte Entgasungszone
- 8 Hochformatige Fülltüre (180° Öffnungswinkel)
- 9 Korrosionsbeständiger Füllraum aus Edelstahl für 50 cm-Scheite
- 10 Patentierte Schwelgasabsaugung mit automatischer Schwelgasklappe für Nachlegen ohne Rauch
- 11 Übersichtliches Kesselschaltfeld mit MES-Regelungsmodulen



Maßskizzen (Anschlüsse)



Ansicht von links

Ansicht von hinten

- KV Kesselvorlauf (5/4"-Muffe)
- KR Kesselrücklauf (5/4"-Muffe)
- TV Thermoventilfühler (1/2"-Muffe)
- E Kesselfüll- und Entleerhahn
- SB Sicherheitsbatterie (1/2" bzw. 3/4"-Rohr)

Type	U	V	W	X	Y	Z
HMX 215	1493	1325	1251	1029	909	1255
HMX 265	1493	1325	1251	1029	909	1255
HMX 305	1693	1525	1451	1229	1109	1455
HMX 405	1693	1525	1451	1229	1109	1455

alle Maße in mm

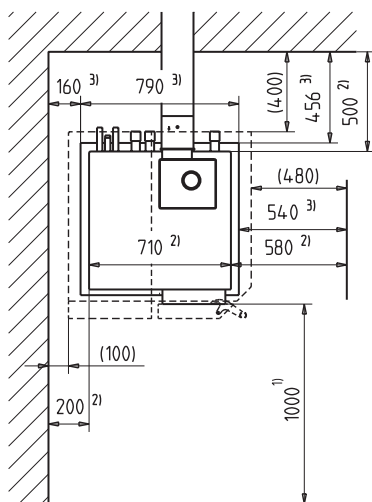
Technische Daten

Holz-Modulkessel HMX			HMX 215K	HMX 265K	HMX 305K	HMX 405K
Nennwärmeleistungsbereich		kW	11 – 21,8	13 – 25,9	16 – 29,9	20 – 40
Einsatzbereich ohne bzw. mit Lastausgleichsspeicher für Objektwärmebedarf	nach DIN 4702 Teil 1 und Teil 4		siehe Auslegung des Systems auf Seite 78			
Kesselwirkungsgrad	Buche	%	92,0	92,2	91,6	90,8
wasserseitiger Widerstand	Dt = 20 °C	mbar	0,7	0,9	1,7	3,4
	Dt = 10 °C	mbar	4,1	6,0	12,0	19,5
max. Betriebsdruck		bar	3	3	3	3
Prüfdruck		bar	4,5	4,5	4,5	4,5
Vorlauftemperatur	max.	°C	90	90	90	90
	min.	°C	60	60	60	60
Rücklauftemperatur mindestens		°C	45	45	45	45
Kesselwasserinhalt		l	71	71	93	93
Füllraum		l	145	155	215	215
Gewicht (netto)		kg	543	543	629	629
Einbringmaße B x T x H (Kessel ohne Verkleidung)		mm	790 x 1045 x 1545		790 x 1045 x 1745	
Mindestraumtiefe		mm	2400	2400	2400	2400
Förderdruck (Zugbedarf)		mbar	0,13	0,13	0,13	0,15
Abgastemperatur (gemessen nach der Normmeßstrecke)	Nennlast	°C	156	156	174	174
	Teillast	°C	107	107	110	110
Abgastemperatur (gemessen im Abgasstutzen)	Nennlast	°C	186	186	204	204
	Teillast	°C	137	137	140	140
Abgasmassenstrom		g/s	15	18	23	29
CO ₂ -Gehalt		%	13,3	13,3	12,5	12,5
CO		mg/MJ	43	43	63	63
NO _x		mg/MJ	105	105	113	113
HC		mg/MJ	9	9	12	12
Staub		mg/MJ	8	8	15	15
Abgasrohranschluss		∅ mm	160	160	160	160
Elektrische Anschluss		kW	0,12	0,12	0,12	0,12

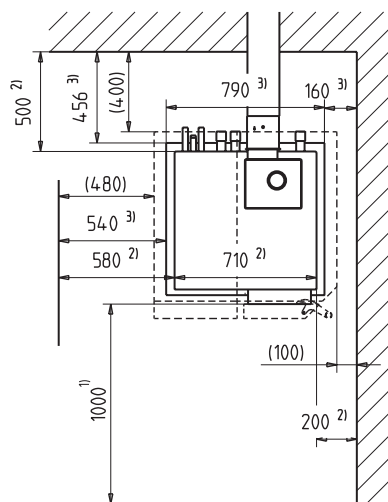
Mindestabstände



Aufstellungsrichtlinien für Heizräume beachten!



Ansicht von oben



Ansicht von oben

alle Maße in mm

Maße in der Klammer gemessen auf Verkleidungskante:

1) Erforderlich zum Reinigen, Anheizen und Nachlegen.

Maße ohne Klammer:

2) gemessen auf oberen Kesselteil.

3) gemessen auf unteren Kesselteil (breiter).

Mikroprozessorgesteuerte Verbrennungsregelung „Thermocontrol“

„Thermocontrol“ ist nicht nur eine Kesselsteuerung, „Thermocontrol“ ist ein System bestehend aus folgenden Bausteinen:

Anheizautomatik mit Selbstkontrolle:

- Anheizen in nur 3 Minuten.
- Aschetüre schließen, ca. 30 Sekunden nach dem Anzünden.
- Kein „Aufbauen“ einer Grundglut mit späterem Nachlegen erforderlich.

3 Minuten Zeitaufwand für bis zu 13 Stunden Heizkomfort!

Gebäsedrehzahlregelung:

- stufenlose Anpassung der Kesselleistung an den tatsächlichen Wärmebedarf.

Primär- und Sekundärluftregelung in Verbindung mit der „flinken“ Brennkammer:

- 90 % Wirkungsgrad schon 5 Minuten nach dem Anheizen.
- 60 °C Kesselwassertemperatur sind schon nach ca. 10-12 Minuten erreicht.
- Hervorragende Verbrennungsqualität schon 3 Minuten nach dem Anzünden; bleibt über die gesamte Brenndauer erhalten.

BUS-Anbindung an das Modulare-Energie-System MES:

- Festbrennstoff-/Puffermodul MES 041 (Wärmeverteilm modul) vereint 6 Funktionen:
 - Bedarfsoptimierte Pufferbeladung (siehe Pkt. 2.3) verlängert die Brenndauer und ermöglicht Temperaturschichtung des Puffers.
 - Automatische Mindestwärmeabnahme bei Heizkreisen mit Motormischer.
 - Automatische Umschaltung Gas-/Ölkessel
 - „3-fache“ Differenztemperatur-Regelung
 1. Kessel-Pufferspeicher
 2. Pufferspeicher-Boiler
 3. Pufferspeicher-Heizkreis(e)
- Höchste Systemflexibilität sowie einfache und schnelle Heizanlagenenerweiterung.

Bedarfsoptimierte Pufferbeladung

Funktion:

Nach dem Aufheizen der Heizungsanlage erfolgt die Pufferbeladung mit der kleinsten möglichen Kesselleistung und einer Kesseltemperatur von 80 °C. Dazu wird die Kesselkreispumpe so angesteuert, dass die Kesseltemperatur auf 80 °C gehalten wird.

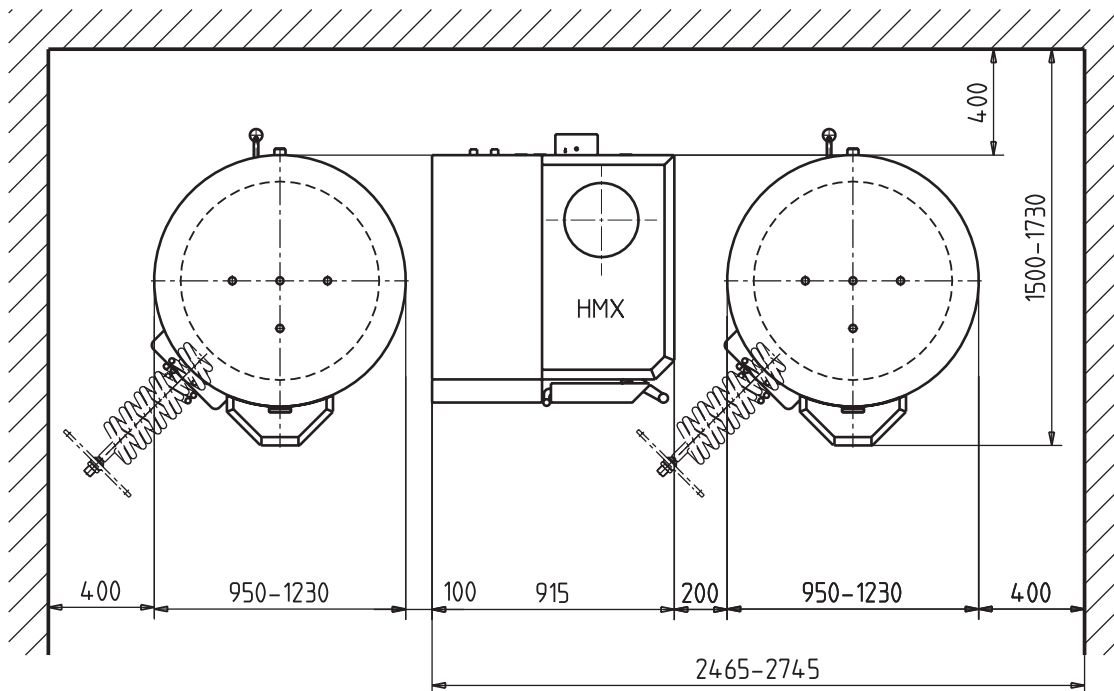
Erhöht sich in dieser Funktion die abgenommene Leistung der Heizungsanlage, wird zuerst die zusätzlich benötigte Leistung aus dem Puffer entnommen, erst wenn die Puffertemperatur unter die Solltemperatur der Heizungsanlage sinkt wird die Kesselleistung wieder freigegeben und die benötigte Energie aus dem Kessel entnommen.

Vorteile:

- Verlängerung der Brenndauer um bis zu 100 % Prozent in den Übergangszeiten; kein neues Anheizen nötig.
- Niedrigere Abgastemperatur und damit höherer Wirkungsgrad.
- Bauteilbelastungen werden reduziert durch kürzere Laufzeiten im Nennlastbetrieb.
- Nach dem Abbrandende wird die Restenergie im Kessel der Heizungsanlage noch gezielt zugeführt. Die Stillstandverluste werden dadurch gesenkt.
- Der Pufferspeicher wird mit 80 °C langsam beladen, dadurch ergeben sich saubere Temperaturschichten (Puffer wird von oben nach unten mit 80 °C beladen, keine Durchmischung), die Energie im Puffer kann dadurch effizient genützt werden.

Pufferspeicher

links oder rechts neben Holz-Modulkessel HMX



Ansicht von oben

Auslegung des Systems für HMX:

WICHTIG – bitte folgende Punkte mit dem Kunden klären:

- Verwendeter Brennstoff (Hartholz, Weichholz, Größe/Format, Qualität/Feuchte,...)
- Kunde ist bereit in der Übergangszeit Weichholz statt Hartholz zu verwenden und/oder den Kessel nur 1/2 zu füllen.
- Regelung:
 - Handmischer
 - außentemperaturabhängige Regelung mit Motormischer (nur mit Pufferspeicher möglich).
- Kunde erwartet sich „Komfort – Puffer (min. 3000 Liter)“, siehe Planungsunterlagen HMX
- Boilerladung im Sommer, siehe Planungsunterlagen HMX

Ein Pufferspeicher ist erforderlich, für:

- Mehr Komfort:
 - „Schnellaufheizung“ am Morgen ohne einheizen.
 - außentemperaturabhängig geregelte Mischkreise.
- Gesicherte Wärmeabnahme in der Übergangszeit, wenn der Kunde den Kessel immer vollfüllen möchte.
- Die Nutzung von Alternativenergie durch Einbindung von Solar für Heizzwecke.

Der Inhalt eines Pufferspeichers VSP hängt ab:

- Brenndauer TB (Brennstoff, Menge) einer Füllung.
- Kleinste Wärmeleistung Q_{min} des Kessels.
- Heizlast Q_H des Gebäudes

Tabelle für Berechnung des Pufferspeicherinhaltes

Brennstoff (20 % Wasser- gehalt)	Füllvolumen in kWh				T _B – Brenndauer in Stunden							
					bei Nennleistung				bei Teillast (50 %)			
	HMX				HMX				HMX			
	215K	265K	305K	405K	215K	265K	305K	405K	215K	265K	305K	405K
Buche vToll gefüllt	168	180	252	252	6 1/2	5 1/2	6 1/2	5 1/2	13	11	13	11
Fichte voll gefüllt	112	120	168	168	4 1/2	4	4 1/2	4	9	8	9	8
Buche 1/2 gefüllt	84	90	126	126	3	2 1/2	3	2 1/2	6 1/2	5 1/2	6 1/2	5 1/2
Fichte 1/2 gefüllt	56	60	84	84	2	2	2	2	4 1/2	4	4 1/2	4
Holzbricketts voll gefüllt	366	390	550	550	15	13	15	13	30	26	30	26
Holzbricketts 1/2 gefüllt	183	195	275	275	7,5	6,5	7,5	6,5	15	13	15	13

Der erforderliche Inhalt für einen Pufferspeicher wird mit folgender Formel berechnet:

$$\text{Auslegungsgrundlage nach (EN 303-5)} \quad V_{\text{Sp}} = 15 \cdot T_{\text{B}} \cdot Q_{\text{N}} \cdot \left(1 - 0,3 \cdot \frac{Q_{\text{H}}}{Q_{\text{min}}}\right)$$

- V_{Sp} Pufferspeicherinhalt in l
 T_B Brenndauer bei Nennwärmeleistung in h
 Q_N Nennwärmeleistung in kW
 Q_H Heizlast des Gebäudes in kW (nach ÖNORM 7500)
 Q_{min} Kleinste Wärmeleistung in kW
- | | |
|-----------|-------|
| HMX 215K: | 12 kW |
| HMX 265K: | 13 kW |
| HMX 305K: | 16 kW |
| HMX 405K: | 20 kW |



Zeitweise nicht beheizte Räume (Fremdenzimmer, Gaststuben, Wohnbereiche nur für Wochenenden und dgl.) müssen von der errechneten Heizlast (Heizlastberechnung) abgezogen werden!

System/Anlage

Folgende Punkte bitte beachten:

a) Mehrere Heizkreise:

Die Summe der abgenommenen Leistung darf die Nennwärmeleistung des Kessels nicht überschreiten. Um eine bessere Einregulierung der Anlage zu ermöglichen, sollen Strangregulierventile eingeplant werden. Durch fehlende Objektisolierung (Neubau, noch nicht verputzt) liegen der errechnete und tatsächlich benötigte Wärmebedarf oft weit auseinander.

b) Mindestwärmeabnahme:

Geeignete Maßnahmen zur einer Mindestwärmeabnahme (bei HMX 215K/265K min. 25 m² beheizte Wohnfläche und bei HMX 305K/405K min. 40 m² beheizte Wohnfläche) sind in jeder Betriebsphase sicherzustellen (Handmischer nie ganz schließen, nicht absperzbarem „Abnahmekreis“ bzw. Heizkörper, Thermostatventile nicht auf allen Heizkörpern).

c) Rücklaufanhebung:

Ist bei allen Anlagen mit Lastausgleich-System, Pufferspeicher und bei alten Anlagen mit großem Wasserinhalt (>200 l) unbedingt erforderlich.

d) Fußbodenheizung:

Nur mit Lastausgleich-System oder Pufferspeicher möglich (mit Außentemperatur-Regelung, Motormischer).

e) Mischer:

Ein 3- oder 4-Weg-Mischer ist immer erforderlich; in Verbindung mit einer Außentemperatur-Regelung ein 3- oder 4-Weg-Motormischer und ein Pufferspeicher.

f) „Komfort“ - Puffer:

Hier richtet sich die Größe des Pufferspeichers nach der Langzeitheizleistung d.h. wie lange will der Kunde aus dem Pufferspeicher heizen. Die Kesselleistung richtet sich nicht nach dem Objektwärmebedarf, sondern nach der Füllraumgröße und wie oft der Kunde nachlegen will. Voraussetzung für solche Pufferlösungen ist eine Niedertemperaturlösung (<35 °C).

Die Berechnung der Pufferspeichergröße erfolgt nach der EN 303-5, Anhang B, Dimensionierung von Pufferspeichern.

g) Pufferspeicher nicht erforderlich:

Nur bei Anlagen mit Handmischer, keine Außentemperatur-Regelung möglich.

h) Brauchwasser (Boilerladung im Sommer):

Da sich nach abgeschlossener Boilerladung noch Brennstoff im Kessel befinden kann, muss eine Abnahme der Energie sichergestellt werden.

Anschluss an die Heizungsanlage

Folgende Normen sind zu beachten:

ÖNORM B 8131 und DIN 4751 Teil 2 für Deutschland

Nach den Bestimmungen der ÖNORM B 8131 ist einzubauen:

- Ein geschlossenes Ausdehnungsgefäß.
- Ein zuverlässig funktionierendes Sicherheitsventil (nach DIN 4751/T2 für Deutschland) an der höchsten Stelle des Kessels oder an einer damit unversperrbar verbundenen Leitung. Nach DIN 4751 ist eine Wassermangelsicherung erforderlich. Diese ist bauseits zu installieren (gilt nur für Deutschland).
- Ein Thermometer und ein Manometer.
- Eine selbsttätig wirkende Einrichtung zur Wärmeabfuhr, die eine Überschreitung der höchstzulässigen Betriebstemperatur verhindert. Generell ist die eingebaute Sicherheitsbatterie (Wärmetauscher) mit der thermischen Ablaufsicherung zu verwenden (ÖNORM B 8131). Zusätzlich kann auch ein Boiler in Schwerkraft mit thermischer Ablaufsicherung verwendet werden.

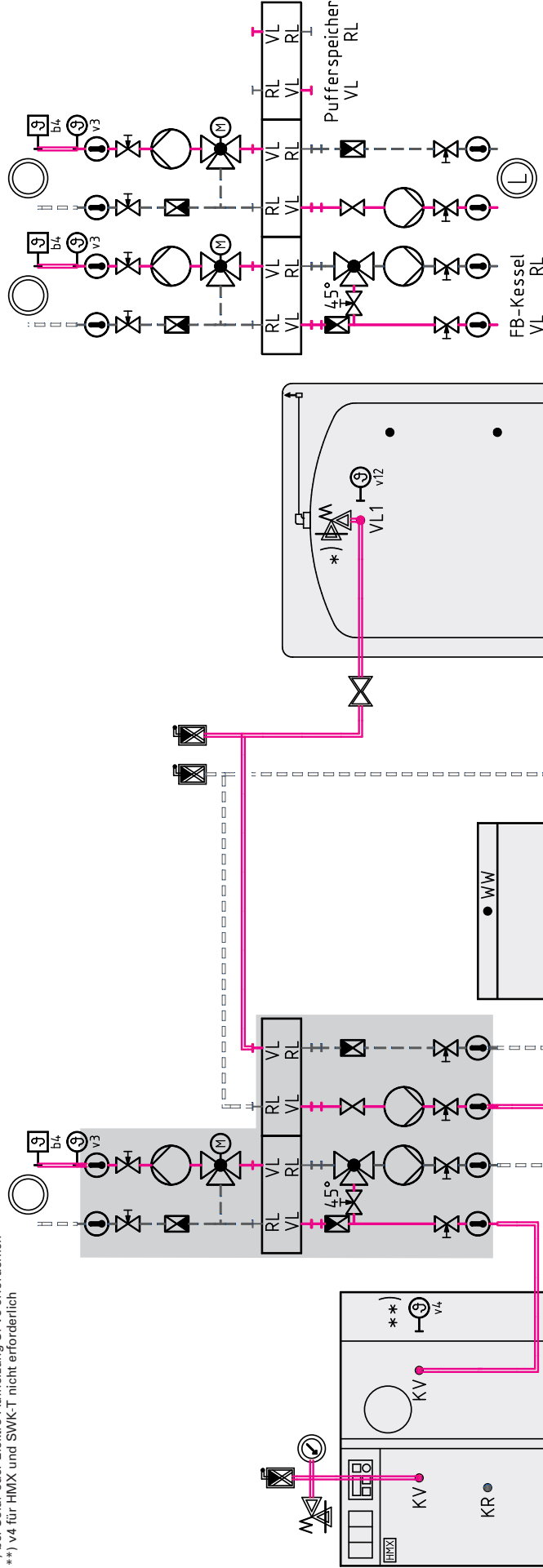


Bei Hauswasserwerken muss auch bei Stromausfall eine Wärmeabnahme von mind. 50 % der Nennwärmeleistung sicherstellt werden! Bei Nichteinhaltung kann es zu thermischer Überbeanspruchung der Kesselbauteile und damit zum Erlöschen der Garantieleistung führen.

SYS 051:

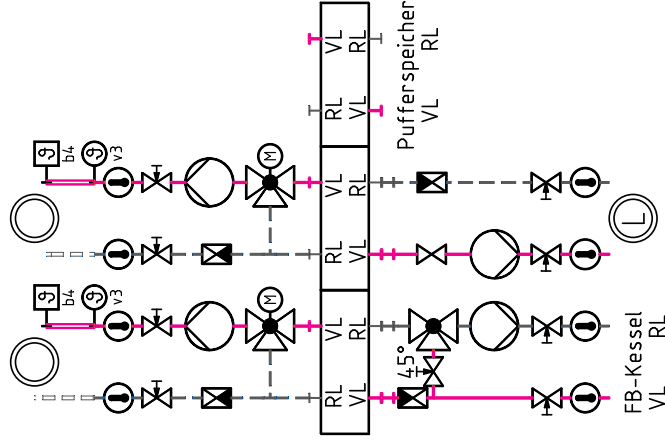
- 1 Festbrennstoffkessel
- 1 Pufferspeicher CaloWIN Klassik
- 1 Heiz- und 1 Boilerkreis

*) bei Solar oder Elektro-Aufheizung St-Ve erforderlich
 **) v4 für HMX und SWK-T nicht erforderlich



SYS 051:

- 1 Festbrennstoffkessel
- 1 Pufferspeicher CaloWIN Klassik
- 2 Heiz- und 1 Boilerkreis



**Pufferspeicher CaloWIN
Klassik 700/1000/1500**

**Registerboiler
AquaWIN**

**Festbrennstoffkessel
HMX/SWK/FKU**

Unverbindlicher Hydraulikkvorschlag! Installation nach gültigen Normen und Vorschriften durchführen.

Anlage:		Datum	
Zeichnungs Nr.: SYS 051			
Installateur:		Windhager Zentralheizung	
Erstellt von:			
Auftrag	Verzeichnis	Datum	
Geprüft	Name	Norm	
Änderung			

SYS 051 ... System-Lösung für 1 Festbrennstoffkessel, 1 Pufferspeicher CaloWIN Klassik und 1 Boiler

SYS 051 ... mit 1 Heiz- und 1 Boilerkreis

Type/Best.-Nr. Preis €
 SYS 051 MR L System-Lösung SYS 051 mit 1 Radiatoren- und 1 Boilerkreis 1.427,-

- besteht aus:
- 1 Zentralverteiler 2-fach 2Z
 - 1 Mischerguppe für Radiatorenkreise MR ohne Motor
 - 1 Boilerladegruppe L
 - 1 Rücklauf-Hochhaltegruppe RH

Type/Best.-Nr. Preis €
 SYS 051 MF L System-Lösung SYS 051 mit 1 Fußboden- und 1 Boilerkreis 1.449,-

- besteht aus:
- 1 Zentralverteiler 2-fach 2Z
 - 1 Mischerguppe für Fußbodenkreise MF ohne Motor
 - 1 Boilerladegruppe L
 - 1 Rücklauf-Hochhaltegruppe RH

SYS 051 ... mit 2 Heizkreisen und 1 Boilerkreis

Type/Best.-Nr. Preis €
 SYS 051 2MR L System-Lösung SYS 051 mit 2 Radiatoren- und 1 Boilerkreis besteht aus: 1.866,-

- 1 Zentralverteiler 3-fach 3Z
- 2 Mischerguppen für Radiatorenkreise MR ohne Motoren
- 1 Boilerladegruppe L
- 1 Rücklauf-Hochhaltegruppe RH

Type/Best.-Nr. Preis €
 SYS 051 MR MF L System-Lösung SYS 051 mit 1 Radiatoren- und 1 Fußboden- sowie 1 Boilerkreis besteht aus: 1.889,-

- 1 Zentralverteiler 3-fach 3Z
- 1 Mischerguppe für Radiatorenkreise MR ohne Motor
- 1 Mischerguppe für Fußbodenkreise MF ohne Motor
- 1 Boilerladegruppe L
- 1 Rücklauf-Hochhaltegruppe RH

Type/Best.-Nr. Preis €
 SYS 051 2MF L System-Lösung SYS 051 mit 2 Fußboden- und 1 Boilerkreis besteht aus: 1.911,-

- 1 Zentralverteiler 3-fach 3Z
- 2 Mischerguppen für Fußbodenkreise MF ohne Motoren
- 1 Boilerladegruppe L
- 1 Rücklauf-Hochhaltegruppe RH

Regelung und Zubehör:

Außentemperaturabhängige Regelung für 1 Heizkreis und 1 Boilerkreis:

- | | | |
|------------|---|--------|
| MES 021A/D | 1 AT-Regelung mit 1 Analog- oder Digital-Bedienmodul | 668,- |
| MES 041 | 1 Puffermodul ohne Fühler | 266,- |
| MES 009M | 3 Tauchfühler (Pufferfühler oben u. unten, Boilerfühler) | à 35,- |
| MES 009M | 1 Festbrennstoff-Kesselfühler v4 (für HMX, SWK-T nicht erforderlich) | 35,- |
| MES 004 | 1 Wandgehäuse incl. Netzteilmodul (für HMX, SWK-T nicht erforderlich) | 167,- |
| SKE 010 | 1 Motor für Mischer | 104,- |
| SKE 030 | 1 Aufpreis UPE 25-60 für Mischerguppe Radiatorenkreise MR | 109,- |
| SKE 040 | 1 Aufpreis UPE 25-60 für Mischerguppe Fußbodenkreise MF | 109,- |
| FK - 001 | 1 Anlege-Wächthermostat für Fußbodenkreise | 44,- |
| X00122 | Überströmset für Heizungsgruppen, Überströmventil-Bereich 0,1 bis 0,6 bar | 48,- |
| X00127 | Kleinverteiler-Sicherheitsset | 48,- |

Regelung und Zubehör:

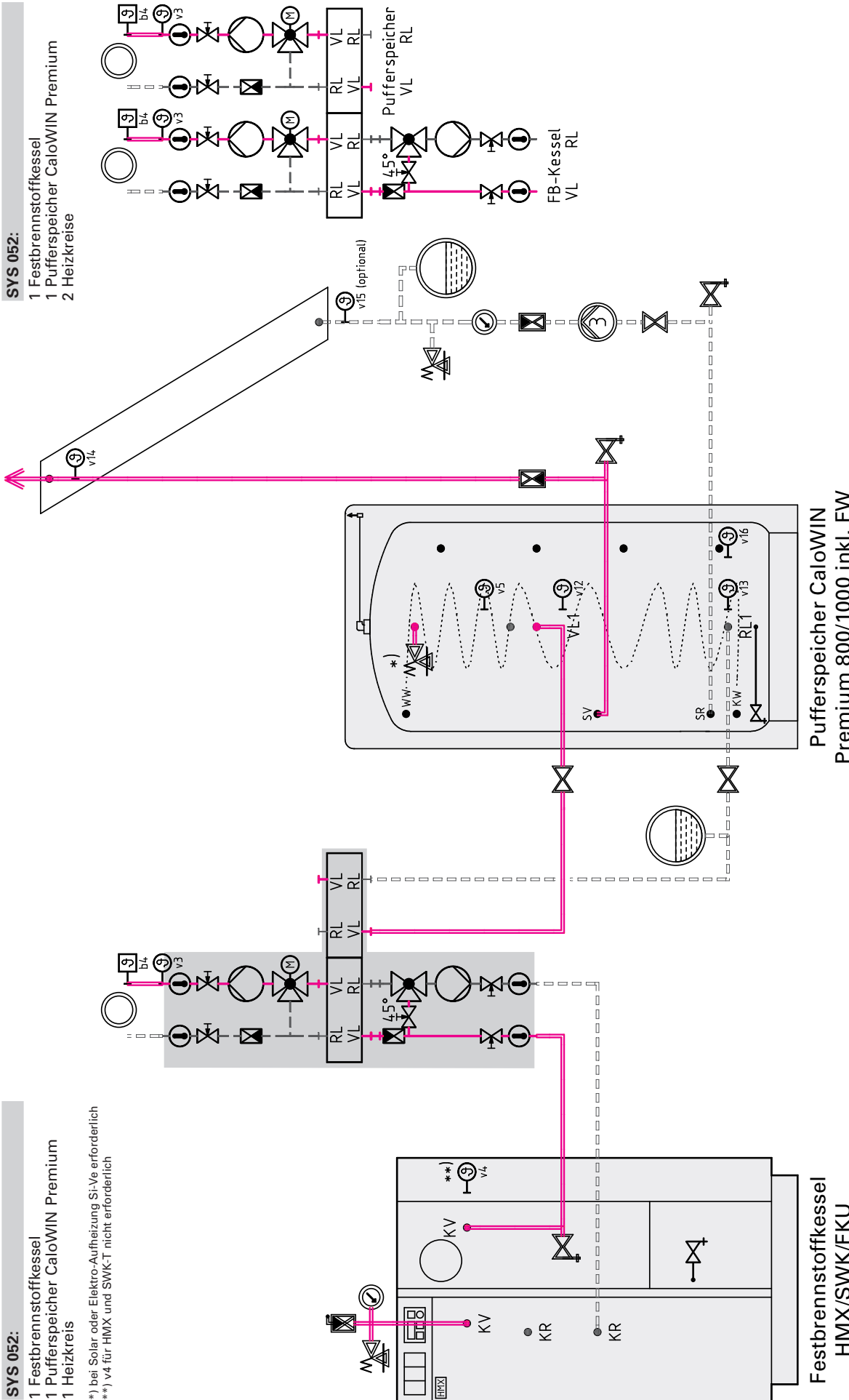
Außentemperaturabhängige Regelung für 2 Heizkreise und 1 Boilerkreis:

- | | | |
|------------|---|---------|
| MES 023A/D | 1 AT-Regelung mit 2 Analog- oder Digital-Bedienmodulen | 1.012,- |
| MES 041 | 1 Puffermodul ohne Fühler | 266,- |
| MES 009M | 3 Tauchfühler (Pufferfühler oben u. unten, Boilerfühler) | à 35,- |
| MES 009M | 1 Festbrennstoff-Kesselfühler v4 (für HMX, SWK-T nicht erforderlich) | 35,- |
| MES 004 | 1 Wandgehäuse incl. Netzteilmodul (für HMX, SWK-T nicht erforderlich) | 167,- |
| SKE 010 | 2 Motoren für Mischer | à 104,- |
| SKE 030 | 1 Aufpreis UPE 25-60 für Mischerguppe Radiatorenkreise MR | 109,- |
| SKE 040 | 1 Aufpreis UPE 25-60 für Mischerguppe Fußbodenkreise MF | 109,- |
| FK - 001 | 1 bzw. 2 Anlege-Wächthermostat(e) für Fußbodenkreise(e) | à 44,- |
| X00122 | Überströmset für Heizungsgruppen, Überströmventil-Bereich 0,1 bis 0,6 bar | 48,- |
| X00127 | Kleinverteiler-Sicherheitsset | 48,- |

SYS 052:

- 1 Festbrennstoffkessel
- 1 Pufferspeicher CaloWIN Premium
- 1 Heizkreis

*) bei Solar oder Elektro-Aufheizung Si-Ve erforderlich
 **) v4 für HMX und SWK-T nicht erforderlich



SYS 052:

- 1 Festbrennstoffkessel
- 1 Pufferspeicher CaloWIN Premium
- 2 Heizkreise

Unverbindlicher Hydraulikkvorschlag! Installation nach gültigen Normen und Vorschriften durchführen.

Änderung	Datum		Anlage: Zeichnungs Nr.: SYS 052	Datum	Windhager Zentralheizung
	Name				
Auftrag		Installeur:		Datum	
Verzeichnis		SYS-Schemata		Erstellt von:	
Geprüft		Name		Datum	
Name		Norm		Datum	

SYS 052 ... System-Lösung für 1 Festbrennstoffkessel und 1 Pufferspeicher CaloWIN Premium

SYS 052 ... mit 1 Heizkreis

Type/Best.-Nr.	Preis €
SYS 052 MR	1.158,-
System-Lösung SYS 052 mit 1 Radiatorenkreis besteht aus:	
1 Zentralverteiler 2-fach ZZ	
1 Mischergroupe für Radiatorenkreise MR ohne Motor	
1 Rücklauf-Hochhaltegruppe RH	
Type/Best.-Nr.	Preis €
SYS 052 MF	1.182,-
System-Lösung SYS 052 mit 1 Fußbodenkreis besteht aus:	
1 Zentralverteiler 2-fach ZZ	
1 Mischergroupe für Fußbodenkreise MF ohne Motor	
1 Rücklauf-Hochhaltegruppe RH	

SYS 052 ... mit 2 Heizkreisen

Type/Best.-Nr.	Preis €
SYS 052 2MR	1.490,-
System-Lösung SYS 052 mit 2 Radiatorenkreisen besteht aus:	
1 Zentralverteiler 2-fach ZZ	
2 Mischergruppen für Radiatorenkreise MR ohne Motoren	
1 Rücklauf-Hochhaltegruppe RH	
Type/Best.-Nr.	Preis €
SYS 052 MR MF	1.513,-
System-Lösung SYS 052 mit 1 Radiatoren- und 1 Fußbodenkreis besteht aus:	
1 Zentralverteiler 2-fach ZZ	
1 Mischergroupe für Radiatorenkreise MR ohne Motor	
1 Mischergroupe für Fußbodenkreise MF ohne Motor	
1 Rücklauf-Hochhaltegruppe RH	
Type/Best.-Nr.	Preis €
SYS 052 2MF	1.535,-
System-Lösung SYS 052 mit 2 Fußbodenkreisen besteht aus:	
1 Zentralverteiler 2-fach ZZ	
2 Mischergruppen für Fußbodenkreise MF ohne Motoren	
1 Rücklauf-Hochhaltegruppe RH	

Regelung und Zubehör:

Außentemperaturabhängige Regelung für 1 Heizkreis:

MES 021A/D	1 AT-Regelung mit 1 Analog- oder Digital-Bedienmodul	668,-
MES 041	1 Puffermodul ohne Fühler	266,-
MES 009M	3 Tauchfühler (Pufferfühler oben, mitte und unten)	à 35,-
MES 009M	1 Festbrennstoff-Kesselfühler v4 (für HMX, SWK-T nicht erforderlich)	35,-
MES 004	1 Wandgehäuse incl. Netzteilmodul (für HMX, SWK-T nicht erforderlich)	167,-
SKE 010	1 Motor für Mischer	104,-
SKE 030	1 Aufpreis UPE 25-60 für Mischergroupe Radiatorenkreise MR	109,-
SKE 040	1 Aufpreis UPE 25-60 für Mischergroupe Fußbodenskreise MF	109,-
FK - 001	1 Anlege-Wächterthermostat für Fußbodenkreise	44,-

Solarcomponenten SYS 052 für 1 oder 2 Heizkreise(e):

MES 051A	1 Analog-Solarmodul ohne Fühler	272,-
MES 009M	1 Tauchfühler v16 (Solarboilerfühler – Puffer unten)	35,-
MES 009M	1 Tauchfühler für Flachkollektoren (v14) oder	35,-
MES 007	1 Tauchfühler für Röhrenkollektoren (v14)	36,-
MES 008	1 v15 (optional) für Solarenergieertragsmessung für Digital-Bedienmodul	36,-
MES 004	1 Wandgehäuse incl. Netzteilmodul erforderlich ab 2 Heizkreise mit Solar	167,-
X00122	Überströmsset für Heizungsgruppen, Überströmventil-Bereich 0,1 bis 0,6 bar	48,-
X00127	Kleinverteiler-Sicherheitsset	48,-

Regelung und Zubehör:

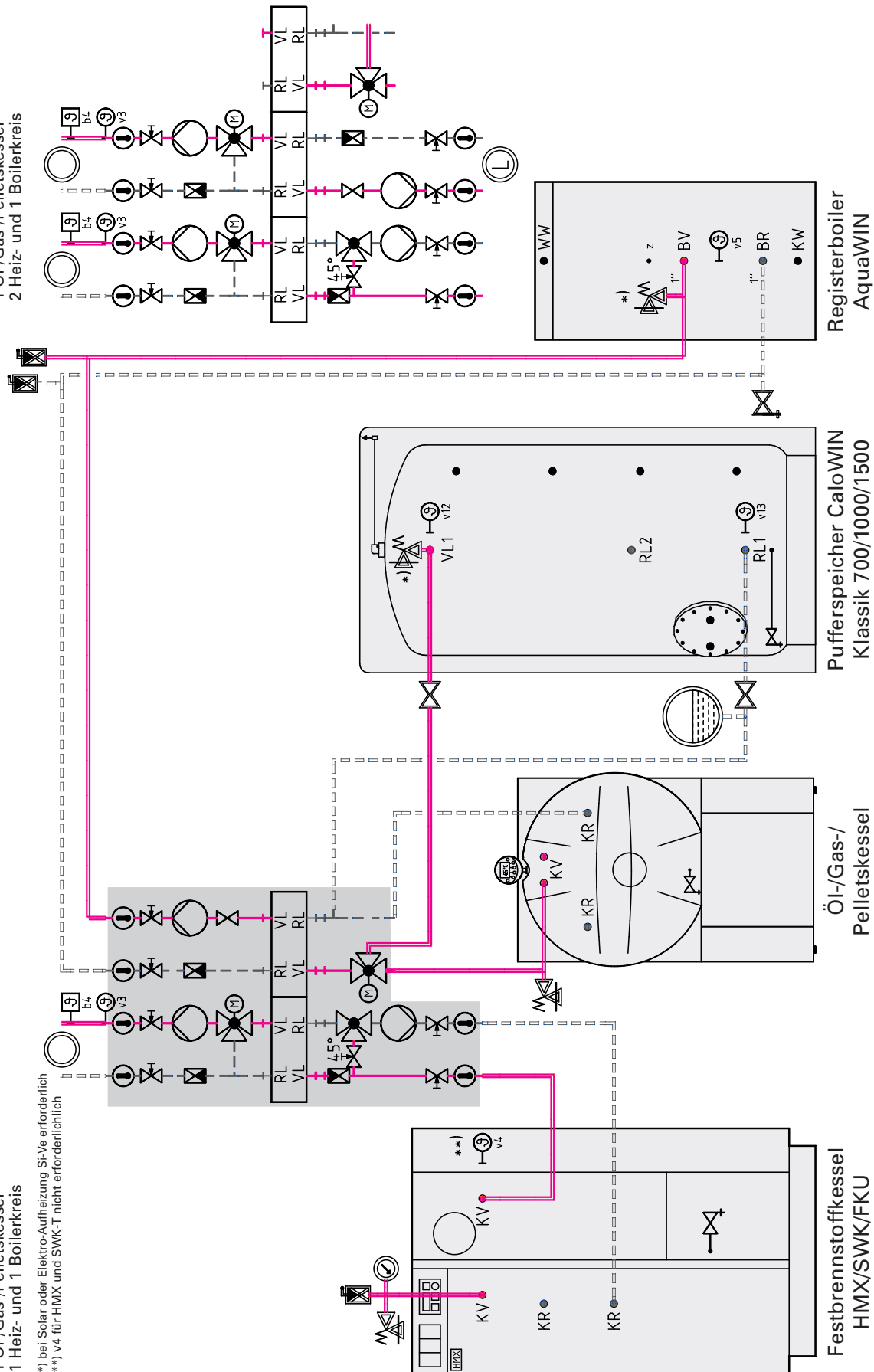
Außentemperaturabhängige Regelung für 2 Heizkreise:

MES 023A/D	1 AT-Regelung mit 2 Analog- oder Digital-Bedienmodulen	1.012,-
MES 041	1 Puffermodul ohne Fühler	266,-
MES 009M	3 Tauchfühler (Pufferfühler oben, mitte und unten)	à 35,-
MES 009M	1 Festbrennstoff-Kesselfühler v4 (für HMX, SWK-T nicht erforderlich)	35,-
MES 004	1 Wandgehäuse incl. Netzteilmodul (für HMX, SWK-T nicht erforderlich)	167,-
SKE 010	2 Motoren für Mischer	à 104,-
SKE 030	1 Aufpreis UPE 25-60 für Mischergroupe Radiatorenkreise MR	109,-
SKE 040	1 Aufpreis UPE 25-60 für Mischergroupe Fußbodenskreise MF	109,-
FK - 001	1 bzw. 2 Anlege-Wächterthermostat(e) für Fußbodenkreise(e)	à 44,-
X00122	Überströmsset für Heizungsgruppen, Überströmventil-Bereich 0,1 bis 0,6 bar	48,-
X00127	Kleinverteiler-Sicherheitsset	48,-

SYS 151:

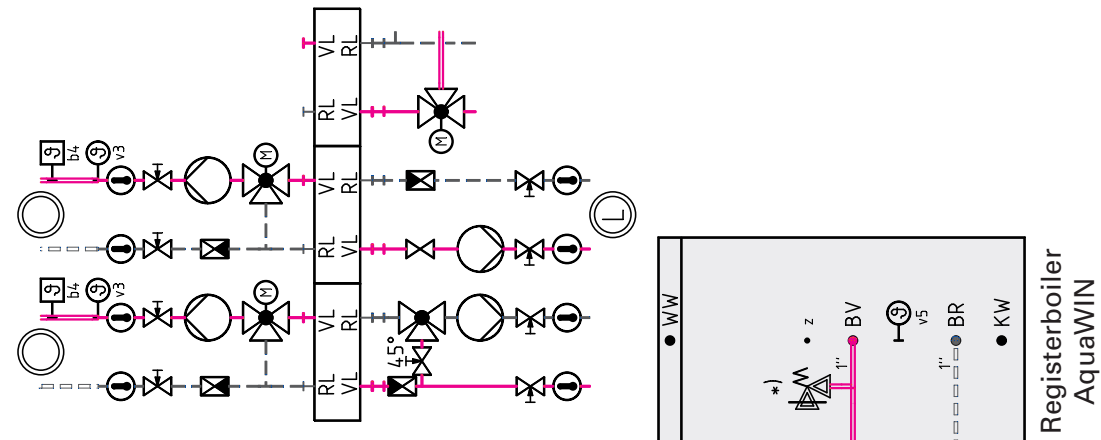
- 1 Festbrennstoffkessel
- 1 Pufferspeicher CaloWIN Klassik
- 1 Öl-/Gas-/Pelletskessel
- 1 Heiz- und 1 Boilerkreis

*) bei Solar oder Elektro-Aufheizung Si-Ve erforderlich
 **) v4 für HMX und SWK-T nicht erforderlich



SYS 151:

- 1 Festbrennstoffkessel
- 1 Pufferspeicher CaloWIN Klassik
- 1 Öl-/Gas-/Pelletskessel
- 2 Heiz- und 1 Boilerkreis



Festbrennstoffkessel
HMX/SWK/FKU

Öl-/Gas-/
Pelletskessel

Pufferspeicher CaloWIN
Klassik 700/1000/1500

Registerboiler
AquaWIN

Unverbindlicher Hydraulikkvorschlag! Installation nach gültigen Normen und Vorschriften durchführen.

Änderung	Datum	Name	Norm	Installateur:		Anlage:	Datum
				Geprüft	Verzeichnis		



SYS 151 ... System-Lösung für 1 Festbrennstoffkessel, 1 Pufferspeicher CaloWIN Klassik, 1 Öl-/Gas-/Pelletskessel und 1 Boiler

SYS 151 ... mit 1 Heiz- und 1 Boilerkreis

Type/Best.-Nr. Preis €
 SYS 151 MR L System-Lösung SYS 151 mit 1 Radiatoren- und 1 Boilerkreis 1.670,-
 besteht aus:

- 1 Zentralverteiler 2-fach 2Z
- 1 Mischerguppe für Radiatorenkreise MR ohne Motor
- 1 Boilerladegruppe L
- 1 Rücklauf-Hochhaltegruppe RH
- 1 Umschaltgruppe 1"

Type/Best.-Nr. Preis €
 SYS 151 MF L System-Lösung SYS 151 mit 1 Fußboden- und 1 Boilerkreis 1.692,-
 besteht aus:

- 1 Zentralverteiler 2-fach 2Z
- 1 Mischerguppe für Fußbodenkreise MF ohne Motor
- 1 Boilerladegruppe L
- 1 Rücklauf-Hochhaltegruppe RH
- 1 Umschaltgruppe 1"

SYS 151 ... mit 2 Heizkreisen und 1 Boilerkreis

Type/Best.-Nr. Preis €
 SYS 151 2MR L System-Lösung SYS 151 mit 2 Radiatoren- und 1 Boilerkreis 2.145,-
 besteht aus:

- 1 Zentralverteiler 3-fach 3Z
- 2 Mischerguppen für Radiatorenkreise MR ohne Motoren
- 1 Boilerladegruppe L
- 1 Rücklauf-Hochhaltegruppe RH
- 1 Umschaltgruppe 1"

Type/Best.-Nr. Preis €
 SYS 151 MR MF L System-Lösung SYS 151 mit 1 Radiatoren- und 1 Fußboden- sowie 1 Boilerkreis besteht aus:

- 1 Zentralverteiler 3-fach 3Z
- 1 Mischerguppe für Radiatorenkreise MR ohne Motor
- 1 Mischerguppe für Fußbodenkreise MF ohne Motor
- 1 Boilerladegruppe L
- 1 Rücklauf-Hochhaltegruppe RH
- 1 Umschaltgruppe 1"

Type/Best.-Nr. Preis €
 SYS 151 2MF L System-Lösung SYS 151 mit 2 Fußboden- und 1 Boilerkreis 2.191,-
 besteht aus:

- 1 Zentralverteiler 3-fach 3Z
- 2 Mischerguppen für Fußbodenkreise MF ohne Motoren
- 1 Boilerladegruppe L
- 1 Rücklauf-Hochhaltegruppe RH
- 1 Umschaltgruppe 1"

Regelung und Zubehör:

Außentemperaturabhängige Regelung für 1 Heizkreis und 1 Boilerkreis:

MES 021A/D	1 AT-Regelung mit 1 Analog- oder Digital-Bedienmodul	668,-
MES 041	1 Festbrennstoff-/Puffermodul ohne Fühler	266,-
MES 009M	3 Tauchfühler (Pufferfühler oben u. unten, Boilerfühler)	à 35,-
MES 009M	1 Festbrennstoff-Kesselfühler v4 (für HMX, SWK-T nicht erforderlich)	35,-
OK - 050	1 Rauchgasthermostat (erforderlich wenn beide Wärmeerzeuger an 1 Kamin angeschlossen werden oder in Verbindung mit 1 Pelletskessel)	114,-
SKE 010	1 Motor für Mischer	104,-
SKE 030	1 Aufpreis UPE 25-60 für Mischerguppe Radiatorenkreise MR	109,-
SKE 040	1 Aufpreis UPE 25-60 für Mischerguppe Fußbodenkreise MF	109,-
FK - 001	1 Anlege-Wächterthermostat für Fußbodenkreise	44,-
X00122	Überströmset für Heizungsgruppen, Überströmventil-Bereich 0,1 bis 0,6 bar	48,-
X00127	Kleinverteiler-Sicherheitsset	48,-

Regelung und Zubehör:

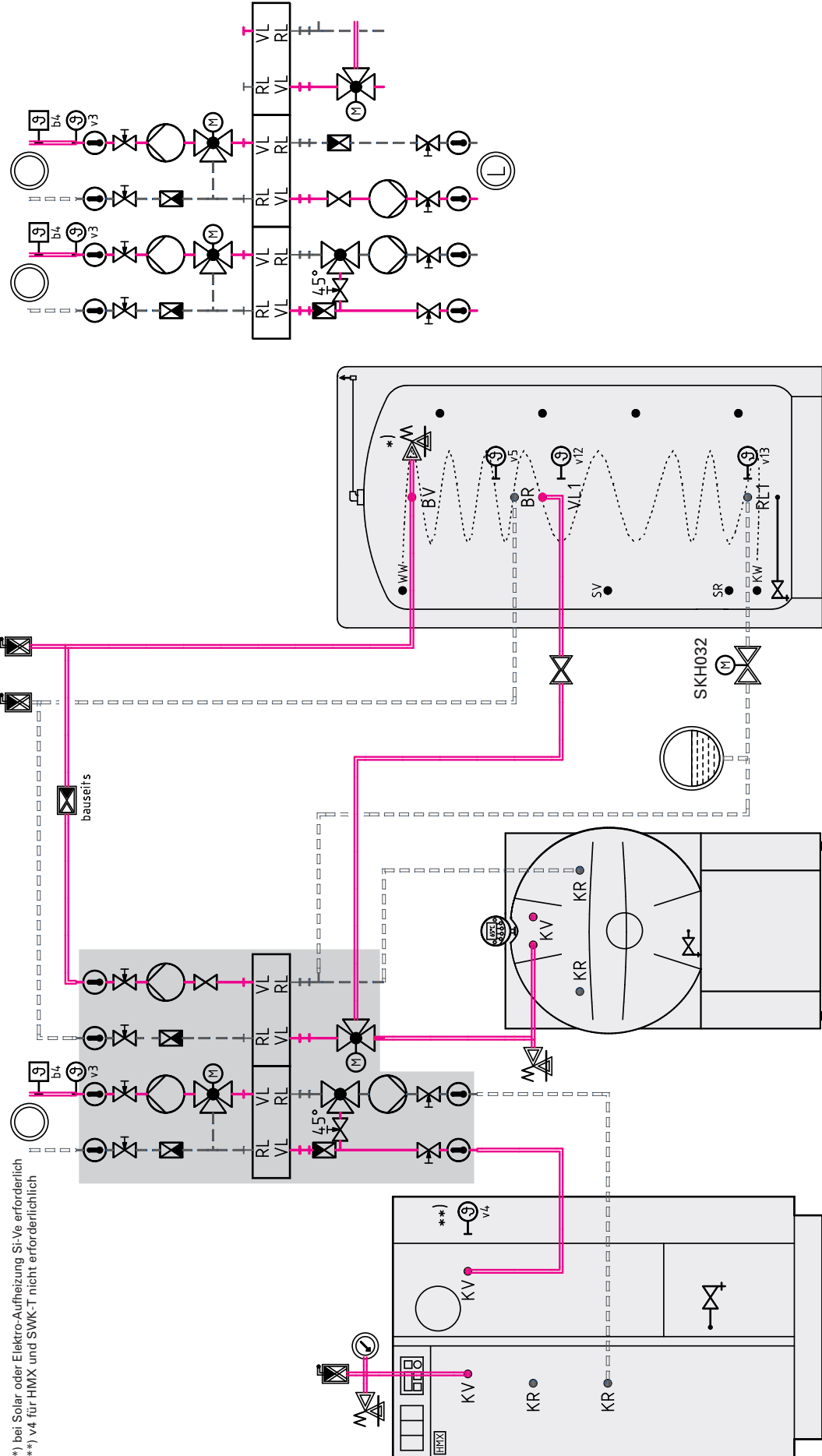
Außentemperaturabhängige Regelung für 2 Heizkreise und 1 Boilerkreis:

MES 023A/D	1 AT-Regelung mit 2 Analog- oder Digital-Bedienmodulen	1.012,-
MES 041	1 Festbrennstoff-/Puffermodul ohne Fühler	266,-
MES 009M	3 Tauchfühler (Pufferfühler oben u. unten, Boilerfühler)	à 35,-
MES 009M	1 Festbrennstoff-Kesselfühler v4 (für HMX, SWK-T nicht erforderlich)	35,-
OK - 050	1 Rauchgasthermostat (erforderlich wenn beide Wärmeerzeuger an 1 Kamin angeschlossen werden oder in Verbindung mit 1 Pelletskessel)	114,-
SKE 010	2 Motoren für Mischer	à 104,-
SKE 030	1 Aufpreis UPE 25-60 für Mischerguppe Radiatorenkreise MR	109,-
SKE 040	1 Aufpreis UPE 25-60 für Mischerguppe Fußbodenkreise MF	109,-
FK - 001	1 bzw. 2 Anlege-Wächterthermostat(e) für Fußbodenkreis(e)	à 44,-
X00122	Überströmset für Heizungsgruppen, Überströmventil-Bereich 0,1 bis 0,6 bar	48,-
X00127	Kleinverteiler-Sicherheitsset	48,-

SYS 152:

- 1 Festbrennstoffkessel
- 1 Pufferspeicher CaloWIN Premium
- 1 Öl-/Gas-/Pelletskessel
- 1 Heiz- und 1 Boilerkreis

*) bei Solar oder Elektro-Aufheizung Si-Ve erforderlich
 **) v4 für HMX und SWK-T nicht erforderlich



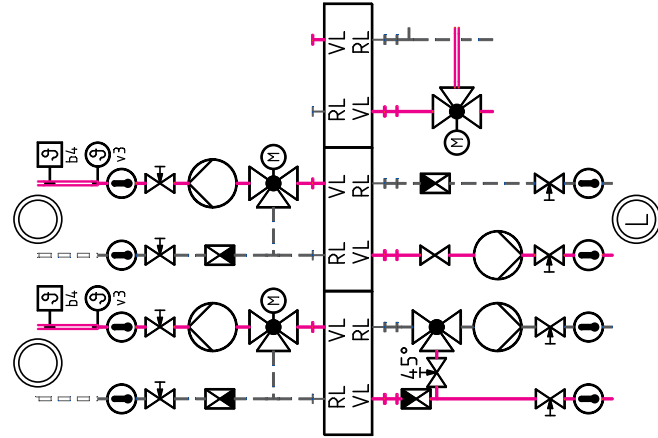
Festbrennstoffkessel
HMX/SWK/FKU

Öl-/Gas-/
Pelletskessel

Pufferspeicher CaloWIN
Premium 800/1000 inkl. FW

SYS 152:

- 1 Festbrennstoffkessel
- 1 Pufferspeicher CaloWIN Premium
- 1 Öl-/Gas-/Pelletskessel
- 2 Heiz- und 1 Boilerkreis



Unverbindlicher Hydraulikvorschlag! Installation nach gültigen Normen und Vorschriften durchführen.

Änderung	Datum	Name	Norm	Geprüft	Verzeichnis	SYS-Schemata	Anlage:		Datum	
							Zeichnungs Nr.: SYS 152			
Installateur:							Windhager		Zentralheizung	

SYS 152 ... System-Lösung für 1 Festbrennstoffkessel, 1 Pufferspeicher CaloWIN Premium und 1 Öl-/Gas-/Pelletskessel

SYS 152 ... mit 1 Heizkreis

Type/Best.-Nr.	Preis €
SYS 152 MR L	1.670,-
System-Lösung SYS 152 mit 1 Radiatorenkreis besteht aus:	
1 Zentralverteiler 2-fach ZZ	
1 Mischerguppe für Radiatorenkreise MR ohne Motor	
1 Boilerladegruppe L	
1 Rücklauf-Hochhaltegruppe RH	
1 Umschaltgruppe 1"	

Type/Best.-Nr.	Preis €
SYS 152 MF L	1.692,-
System-Lösung SYS 152 mit 1 Fußbodenkreis besteht aus:	
1 Zentralverteiler 2-fach ZZ	
1 Mischerguppe für Fußbodenkreise MF ohne Motor	
1 Boilerladegruppe L	
1 Rücklauf-Hochhaltegruppe RH	
1 Umschaltgruppe 1"	

Baueits:

- 1 Rückschlagventil Boilervorlauf
- 1 Zonenventil (Kugelventil) – schließt bei Boilerladepumpenbetrieb den Pufferspeicherrücklauf unten.

Regelung und Zubehör:

Außentemperaturabhängige Regelung für 1 Heizkreis:

MES 021A/D	668,-
MES 041	266,-
MES 009M	à 35,-
MES 009M	35,-
OK – 050	114,-
SKE 010	104,-
SKE 030	109,-
SKE 040	109,-
FK – 001	44,-
X00122	48,-
X00127	48,-
SKH 032	157,-

SYS 152 ... mit 2 Heizkreisen

Type/Best.-Nr.	Preis €
SYS 152 2MR L	2.145,-
System-Lösung SYS 152 mit 2 Radiatorenkreisen besteht aus:	
1 Zentralverteiler 3-fach 3Z	
2 Mischerguppen für Radiatorenkreise MR ohne Motoren	
1 Boilerladegruppe L	
1 Rücklauf-Hochhaltegruppe RH	
1 Umschaltgruppe 1"	

Type/Best.-Nr.	Preis €
SYS 152 MR MF L	2.168,-
System-Lösung SYS 152 mit 1 Radiatoren- und 1 Fußbodenkreis besteht aus:	
1 Zentralverteiler 3-fach 3Z	
1 Mischerguppe für Radiatorenkreise MR ohne Motor	
1 Mischerguppe für Fußbodenkreise MF ohne Motor	
1 Boilerladegruppe L	
1 Rücklauf-Hochhaltegruppe RH	
1 Umschaltgruppe 1"	

Type/Best.-Nr.

SYS 152 2MF L	2.191,-
System-Lösung SYS 152 mit 2 Fußbodenkreisen besteht aus:	
1 Zentralverteiler 3-fach 3Z	
2 Mischerguppen für Fußbodenkreise MF ohne Motoren	
1 Boilerladegruppe L	
1 Rücklauf-Hochhaltegruppe RH	
1 Umschaltgruppe 1"	

Regelung und Zubehör:

Außentemperaturabhängige Regelung für 2 Heizkreise:

MES 023A/D	1.012,-
MES 041	266,-
MES 009M	à 35,-
MES 009M	35,-
OK – 050	114,-
SKE 010	104,-
SKE 030	109,-
SKE 040	109,-
FK – 001	à 44,-
X00122	48,-
X00127	48,-

Herstellereklärung

HMX 215



Bundesamt
für Wirtschaft und
Ausfuhrkontrolle

Förderung von Maßnahmen zur Nutzung erneuerbarer Energien des Bundesministeriums für Umwelt, Naturschutz und Reaktorsicherheit

Herstellereklärung für Anlagen zur Verfeuerung fester Biomasse

zur Vorlage beim Bundesamt für Wirtschaft und Ausfuhrkontrolle (BAFA)

Firma		
Windhager Zentralheizung Technik GmbH.		
Mit Sitz in:		
Straße	Postleitzahl	Ort
Anton Windhager Strasse 20	A-5201	Seekirchen

Heizkesseltyp	Typ
<input type="checkbox"/> automatisch beschickt	
<input checked="" type="checkbox"/> handbeschickt	HMX 215

Der o. g. Kessel hat bei der Verfeuerung von naturbelassener Biomasse im Sinne § 3 Abs. 1 Nr. 4, 5 und 5a ** oder 8 * der 1. BImSchV folgende Leistungen und Wirkungsgrade:

Nennwärmeleistung (in kW)	Kesselwirkungsgrad (in Prozent)
21,8	92,0
Feuerungswärmeleistung *	feuerungstechnischen Wirkungsgrad (in Prozent) **

Emissionswerte

Folgende Emissionen (bezogen auf 13 Volumen Prozent Sauerstoff im Abgas bei Normzustand) werden von der Heizanlage abgegeben:

Kohlenmonoxid * (CO) bei Nennwärmeleistung in mg/m ³ (max. 250 mg/m ³)
96
Kohlenmonoxid * (CO) bei Teillast in mg/m ³ (max. 250 mg/m ³)
staubförmige * bei Nennwärmeleistung in mg/m ³ (max. 50 mg/m ³)
9

* Bei Einsatz von Brennstoffen nach § 3 Abs. 1 Nr. 8 der 1. BImSchV (Stroh oder ähnliche pflanzlichen Stoffe) in Anlagen mit einer Feuerungswärmeleistung von 100 kW oder mehr beziehen sich die Emissionsgrenzwerte auf einen Volumengehalt an Sauerstoff im Abgas von 11 Prozent.

** feuerungstechnischer Wirkungsgrad bei Holzpelletöfen

Diese Angaben können durch vorliegende Gutachten belegt werden.

Datum	Unterschrift (kann nur vom Kesselhersteller geleistet werden)	Firmenstempel
29.1.2007		 Windhager Zentralheizung Technik GmbH A-5201 Seekirchen a.W./Sbg.



Bundesamt
für Wirtschaft und
Ausfuhrkontrolle

Förderung von Maßnahmen zur Nutzung erneuerbarer Energien des Bundesministeriums für Umwelt, Naturschutz und Reaktorsicherheit

Herstellereklärung für Anlagen zur Verfeuerung fester Biomasse

zur Vorlage beim Bundesamt für Wirtschaft und Ausfuhrkontrolle (BAFA)

Firma		
Windhager Zentralheizung Technik GmbH.		
Mit Sitz in:		
Straße	Postleitzahl	Ort
Anton Windhager Strasse 20	A-5201	Seekirchen

Heizkesseltyp	Typ
<input type="checkbox"/> automatisch beschickt	
<input checked="" type="checkbox"/> handbeschickt	HMX 265

Der o. g. Kessel hat bei der Verfeuerung von naturbelassener Biomasse im Sinne § 3 Abs. 1 Nr. 4, 5 und 5a ** oder 8 * der 1. BImSchV folgende Leistungen und Wirkungsgrade:

Nennwärmeleistung (in kW)	Kesselwirkungsgrad (in Prozent)
26,0	92,2
Feuerungswärmeleistung *	feuerungstechnischen Wirkungsgrad (in Prozent) **

Emissionswerte

Folgende Emissionen (bezogen auf 13 Volumen Prozent Sauerstoff im Abgas bei Normzustand) werden von der Heizanlage abgegeben:

Kohlenmonoxid * (CO) bei Nennwärmeleistung in mg/m ³ (max. 250 mg/m ³)
124
Kohlenmonoxid * (CO) bei Teillast in mg/m ³ (max. 250 mg/m ³)
staubförmige * bei Nennwärmeleistung in mg/m ³ (max. 50 mg/m ³)
14

* Bei Einsatz von Brennstoffen nach § 3 Abs. 1 Nr. 8 der 1. BImSchV (Stroh oder ähnliche pflanzlichen Stoffe) in Anlagen mit einer Feuerungswärmeleistung von 100 kW oder mehr beziehen sich die Emissionsgrenzwerte auf einen Volumengehalt an Sauerstoff im Abgas von 11 Prozent.

** feuerungstechnischer Wirkungsgrad bei Holzpelletöfen

Diese Angaben können durch vorliegende Gutachten belegt werden.

Datum	Unterschrift (kann nur vom Kesselhersteller geleistet werden)	Firmenstempel
29.1.2007		

Herstellereklärung

HMX 305



Bundesamt
für Wirtschaft und
Ausfuhrkontrolle

Förderung von Maßnahmen zur Nutzung erneuerbarer Energien des Bundesministeriums für Umwelt, Naturschutz und Reaktorsicherheit

Herstellereklärung für Anlagen zur Verfeuerung fester Biomasse

zur Vorlage beim Bundesamt für Wirtschaft und Ausfuhrkontrolle (BAFA)

Firma		
Windhager Zentralheizung Technik GmbH.		
Mit Sitz in:		
Straße	Postleitzahl	Ort
Anton Windhager Strasse 20	A-5201	Seekirchen

Heizkesseltyp	Typ
automatisch beschickt	
<input checked="" type="checkbox"/> handbeschickt	HMX 305

Der o. g. Kessel hat bei der Verfeuerung von naturbelassener Biomasse im Sinne § 3 Abs. 1 Nr. 4, 5 und 5a ** oder 8 * der 1. BImSchV folgende Leistungen und Wirkungsgrade:

Nennwärmeleistung (in kW)	Kesselwirkungsgrad (in Prozent)
29,9	91,6
Feuerungswärmeleistung *	feuerungstechnischen Wirkungsgrad (in Prozent) **

Emissionswerte

Folgende Emissionen (bezogen auf 13 Volumen Prozent Sauerstoff im Abgas bei Normzustand) werden von der Heizanlage abgegeben:

Kohlenmonoxid * (CO) bei Nennwärmeleistung in mg/m ³ (max. 250 mg/m ³)
163
Kohlenmonoxid * (CO) bei Teillast in mg/m ³ (max. 250 mg/m ³)
21
staubförmige * bei Nennwärmeleistung in mg/m ³ (max. 50 mg/m ³)

* Bei Einsatz von Brennstoffen nach § 3 Abs. 1 Nr. 8 der 1. BImSchV (Stroh oder ähnliche pflanzlichen Stoffe) in Anlagen mit einer Feuerungswärmeleistung von 100 kW oder mehr beziehen sich die Emissionsgrenzwerte auf einen Volumengehalt an Sauerstoff im Abgas von 11 Prozent.

** feuerungstechnischer Wirkungsgrad bei Holzpelletöfen

Diese Angaben können durch **vorliegende** Gutachten belegt werden.

Datum	Unterschrift (kann nur vom Kesselhersteller geleistet werden)	Firmenstempel
5.3.2007		 Windhager Zentralheizung Technik GmbH A-5201 Seekirchen a.W./Sbg.



Holzvergaserkessel
**SilvaWIN
Klassik-T**



2.2 HOLZVERGASERKESSEL SilvaWIN Klassik

Stahlheizkessel mit elektronischer Verbrennungsregelung „Thermocontrol“. Stufenlose Leistungsanpassung an den Objektwärmebedarf im Bereich von 50 bis 100% der Nennwärmeleistung. Brennstoffe: 1/3 m-Scheitholz, naturbelassenes Restholz.

- Wärme auf Knopfdruck:
Geringer Bedien- und Zeitaufwand durch einzigartige Anheizautomatik.
- Minimaler Platzbedarf durch kompakte Bauweise und kleine Stellfläche.
- Sauberes Nachlegen ohne Rauch und Geruch durch serienmäßig eingebaute Schwelgasabsaugung.
- Lange Nachlegeintervalle durch großen Füllraum und bisher unerreichte Energieausnutzung.
- Besonders zuverlässig und sicher im Betrieb durch einzigartige Serien-Ausstattung und optimal aufeinander abgestimmte Komponenten:
 - Robuster Feuerungszyylinder aus Keramikstein.
 - Intelligente Verbrennungsregelung Thermocontrol mit „Thermosonde“ inkl. Stellmotoren.
 - Saugzuggebläse
- Flexibel einsetzbar als Solokessel mit Pufferspeicher oder in Kombination mit anderen Wärmeerzeugern und Pufferspeicher.
- Wirkungsgrad über 90%.

Bei SilvaWIN Klassik-T serienmäßig: Mikroprozessorgesteuerte Verbrennungsregelung „Thermocontrol“ mit Thermosonde und Stellmotoren, Saugzuggebläse, Stocheisen, Reinigungsschutz für Feuerungszyylinder, Bedien- und Anzeigeeinheit InfoWIN, Reinigungsset SWK.

5 Jahre Vollgarantie nach erfolgter Inbetriebnahme und Wartung im 3. Betriebsjahr.

Inbetriebnahme und Wartung:
Nicht im Gerätepreis enthalten.

Voll förderfähig nach BAFA!

SilvaWIN Klassik-T(hermocontrol)

Type	Nennwärmeleistungsbereich kW	RA ø mm	Abmessungen B x T x H mm	Bestell-Nr.	Preis €
SilvaWIN Klassik 170T	9,7 – 17	130	608 x 1046 x 1481	SWK 170T	5.051,-**
SilvaWIN Klassik 240T	12,3 – 24,6*	130	608 x 1046 x 1481	SWK 240T	5.158,-**

*) Bei Weichholz Leistungsreduktion beachten – siehe Planungsunterlagen!

****) Achtung: Preise ohne Regelung! – Siehe gegenüberliegende Seite.**

Inbetriebnahme durch Windhager-Werkskundendienst, siehe Preisliste Kundendienst, Seite 241.

ZUBEHÖR

Thermische Ablaufsicherung	FK – 060	111,-
Thermisches Ventil	FK – 058	134,-
Reinigungspaket bestehend aus: Staubsauger, Magnet-Stablampe, Handschuhe und Schürze	FAX 090	413,-
Rücklauf-Hochhaltegruppe mit Standard-Pumpe UPS 25–60 besteht aus: 1 thermisches Regelventil „Thermovar“ 45°C mit Bypassdrossel 2 Multikurzhubhähne, 1 Rücklaufrohr mit anlüftbarem Rückschlagventil 2 Tauchthermometer rot/blau mit Tauchhülse	SK RH	457,-
Energiespar-Zugregler Sorgt für konstanten Kaminzug und gute Durchlüftung des Schornsteins. Werkseitige Voreinstellung = 0,15 mbar. Bei Einbau mittels T-Stück mit 2 Briden	EZR 010	137,-
Energiespar-Zugregler mit T-Stück	AZB 020	158,-
Abgasfühlerset mit Schutzrohr	JW-010	29,-

Edelstahl-Abgaszubehör DN 130 mm:

Anschluss-Adapter	AZB 010	32,-
Längenausgleichstück 300-450 mm mit Rohrschelle	AZB 011	41,-
Rohr Länge 1000 mm	AZB 012	53,-
Rohr Länge 500 mm	AZB 013	32,-
Rohr Länge 250 mm	AZB 014	20,-
Rohr mit Revisionsöffnung Länge 313 mm	AZB 015	64,-
Bogen 0-90° verstellbar mit Reinigungsöffnung	AZB 016	48,-
Rohrschelle	AZB 018	13,-

Windhager
Zentralheizung
Preisliste 2007
gültig ab 1. 4. 2007
Unverbindliche
Preiseempfehlung.
Preise zuzüglich
gesetzlicher
Mehrwertsteuer, einschließlich
Verpackung und
Lieferung in den
Verkaufsgebieten
frei Haus mit
Abladen, ohne
Einbringung.

REGELUNGSVARIANTEN SilvaWIN Klassik-T
(MES-Einbau im Kessel möglich)

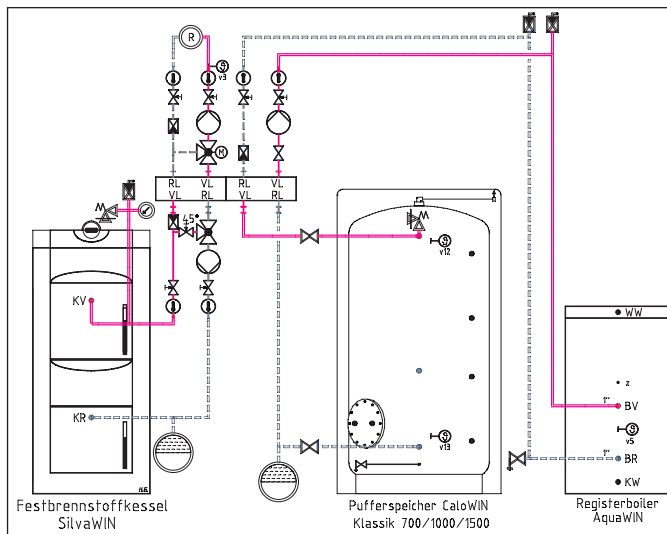
				MES-Systemregelungen		MES-Erweiterungsregelung
				Außentemperatur-Regelungen*		Außen-temperatur-Regelung*
				1 Heizkreis für Motormischer	2 Heizkreise 2x für Motormischer	1 Heizkreis für Motormischer
Regelung	Analog Digital	Best.-Nr. Best.-Nr.	Preis €	MES 021A MES 021D	MES 023A MES 023D	MES 024A MES 024D
				668,-	1.012,-	447,-
ZUBEHÖR						
REGELUNG						
3-Weg-Ventil mit Motor als Mischventil	3/4" 1" 5/4"	SKH 035 SKH 040 SKH 050	200,- 234,- 252,-	○ ○ ○	○ ○ ○	○ ○ ○
Anlege-Wächthermostat	FK – 001		44,-	○	○	○
BOILER-KOMBINATION						
Tauchfühler (Boilerfühler)	MES 009M		35,-	●	●	●
Tauchhülsen 1/2" für Fremdboiler						
Kupfer verzinkt	OKR 010		14,-	○	○	○
Nirosta	OKR 011		18,-	○	○	○
PUFFER- ODER SOLAR-KOMBINATION						
Festbrennstoff-/Puffermodul ohne Fühler	MES 041		266,-	●	●	●
Analog-Solarmodul	MES 051A		272,-	○	○	○
Tauchfühler (Puffer oder Solar)	MES 009M		35,-	●	●	●
Anlegefühler	MES 008		36,-	○	○	○
Solarfühler (Röhrenkollektor)	MES 007		36,-	○	○	○
Wandgehäuse inkl. Netzteilmodul	MES 004		167,-	○	○	○
Rauchgasthermostat	OK – 050		114,-	○	○	○
MES-ERWEITERUNGEN FÜR FREMD-ÖL-/GASKESSEL						
Brennermodul	MES 033		175,-	○	○	○
Brennermodul	MES 034		75,-		○	

A = Analog, **D** = Digital – Bedienmodul bei Bestellung immer angeben, sonst Lieferung in Analog-Ausführung.
Legende: ○ = möglich ● = erforderlich

*) **Achtung:** Außentemperatur-Regelungen nur mit Pufferspeicher möglich.

SilvaWIN Klassik Paketbeispiele

Holzvergaserkessel SilvaWIN Klassik mit Stand-Boiler, Puffer, Systemverteiler und Regelung für: 1 Heizkreis gemischt und einen Boilerkreis



2. Heizkreis:

Variante 1: 2 Radiatorenheizkreise

Variante 2: 1 Radiatorenheizkreis
1 Fußbodenheizkreis

Variante 3: 2 Fußbodenheizkreise

Preisvorteil:
€ 400,-

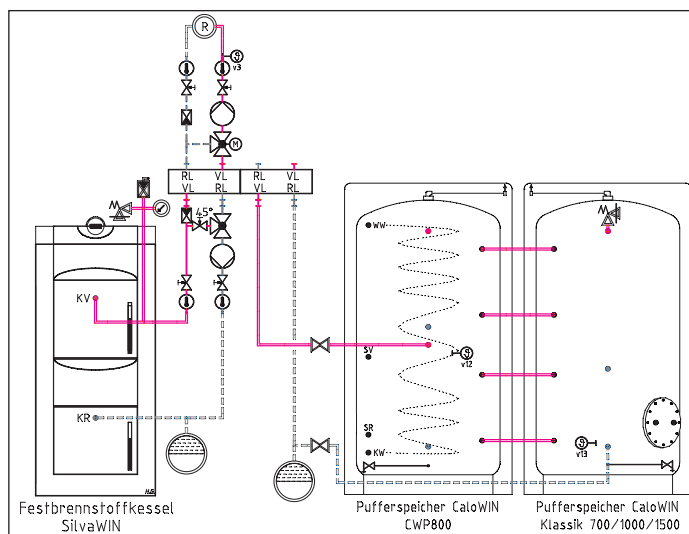
Installation nach gültigen Normen und Vorschriften durchführen.

Holzvergaserkessel SilvaWIN Klassik 170T	9,7–17 kW
Warmwasser-Registerboiler AK 200	
Pufferspeicher CWK 1000	
Temperatur-Anzeigefeld CW010 1x	
Außentemperatur-Regelung MES021D	
Festbrennstoff-Puffermodul MES041	
Tauchfühler MES009M 3x	
System-Verteilergruppe SYS051MRL	
Mischermotor SKE010	
HP 16 Paketgrundpreis	€ 9.216,-
wie HP 16 nur	Mehrpreis €
Solar-Registerboiler ASK 300 (anstatt 1x AK200)	361,-
Solar-Registerboiler ASK 400 (anstatt 1x AK200)	514,-
Energiespar-Zugregler EZR010 (laut Garantiebedingung notwendig)	137,-
Thermische Ablaufsicherung FK060	111,-
2xCWK700 (anstatt 1x CWK1000)	881,-
2xCWK1000 (anstatt 1x CWK1000)	1.103,-
1xCWK1500 (anstatt 1x CWK1000)	558,-
Puffer-Verbindungsset CW020	244,-
SWKT 240 (Puffermindestvolumen zur Förderung 1320L)	107,-
Solarwärmetauscher WAX050	662,-
Dichtungs- und/oder Ergänzungsset CW-030 + CW-040	41,-
Inbetriebnahme (siehe Seite 241)	
2. Heizkreis Variante 1: Verteiler SYS0512MRL + Mischermotor SKE010 + Steuerung MES023D	887,-
2. Heizkreis Variante 2: Verteiler SYS051MRMFL + Mischermotor SKE010 + Steuerung MES023D + Anlege-Wächthermostat FK001	954,-
2. Heizkreis Variante 3: Verteiler SYS0512MFL + Mischermotor SKE010 + Steuerung MES023D + 2 Anlege-Wächthermostat FK001	1.020,-

Holzvergaserkessel SilvaWIN Klassik mit Frischwasseraufbereitung im Puffer, Systemverteiler und Regelung für: 1 Heizkreis gemischt und einen Boilerkreis



2 HK möglich



2. Heizkreis:

- Variante 1: 2 Radiatorenheizkreise
- Variante 2: 1 Radiatorenheizkreis
1 Fußbodenheizkreis
- Variante 3: 2 Fußbodenheizkreise

Preisvorteil:
€ 400,-

Installation nach gültigen Normen und Vorschriften durchführen.

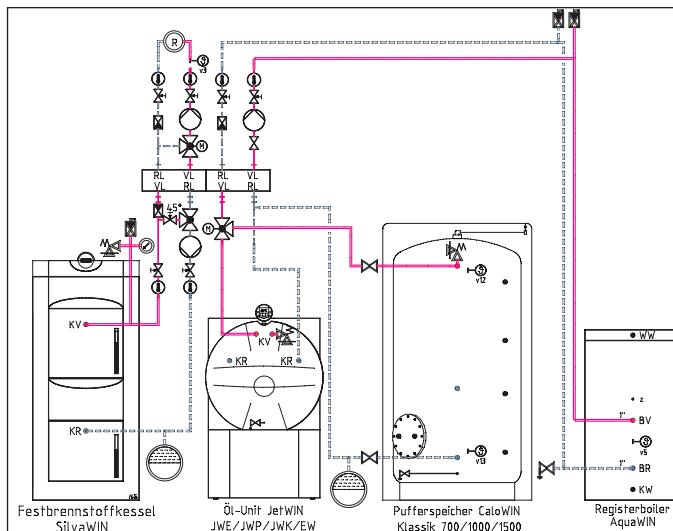
Holzvergaserkessel SilvaWIN Klassik 170T	9,7–17 kW
Pufferspeicher mit integrierter Frischwasseraufbereitung und Solarregister CWP800	
Pufferspeicher CWK 700	
Verbindungsset für zwei Puffer CW-020 (entfällt bei drei Pufferspeichern)	
Temperatur-Anzeigefeld CW010 1x	
Außentemperatur-Regelung MES021D	
Festbrennstoff-Puffermodul MES041	
Tauchfühler MES009M 2x	
System-Verteilerguppe SYS052MR	
Mischermotor SKE010	
HP 17	Paketgrundpreis € 10.955,-

wie HP 17 nur	Mehrpriis €
Energiespar-Zugregler EZR010 (laut Garantiebedingung notwendig)	137,-
Thermische Ablaufsicherung FK060	111,-
2x Puffer CWK700 (1x zusätzlich) (Hydraulikschema – Beispiel Seite 35)	992,-
2x Puffer CWK1000 (anstatt 1x CWK700) (Hydraulikschema – Beispiel Seite 35)	1.214,-
SWK240T (Puffermindestvolumen zur Förderung 1320L)	107,-
Solarwärmetauscher WAX050	662,-
Dichtungs- und/oder Ergänzungsset CW-030 + CW-040	41,-
Inbetriebnahme (siehe Seite 241)	
2. Heizkreis Variante 1: Verteiler SYS0522MR + Mischermotor SKE010 + Steuerung MES023D	780,-
2. Heizkreis Variante 2: Verteiler SYS052MRMF + Mischermotor SKE010 + Steuerung MES023D + Anlege-Wächthermostat FK001	847,-
2. Heizkreis Variante 3: Verteiler SYS0522MF + Mischermotor SKE010 + Steuerung MES023D + 2 Anlege-Wächthermostat FK001	913,-

HOLZ
SilvaWIN Klassik-T

SilvaWIN Klassik Paketbeispiele

Holzvergaserkessel SilvaWIN Klassik und Öl-Unit JetWIN Klassik/Premium mit Stand-Boiler, Puffer, Systemverteiler und Regelung für: 1 Heizkreis gemischt und einen Boilerkreis



2. Heizkreis:

Variante 1: 2 Radiatorenheizkreise

Variante 2: 1 Radiatorenheizkreis
1 Fußbodenheizkreis

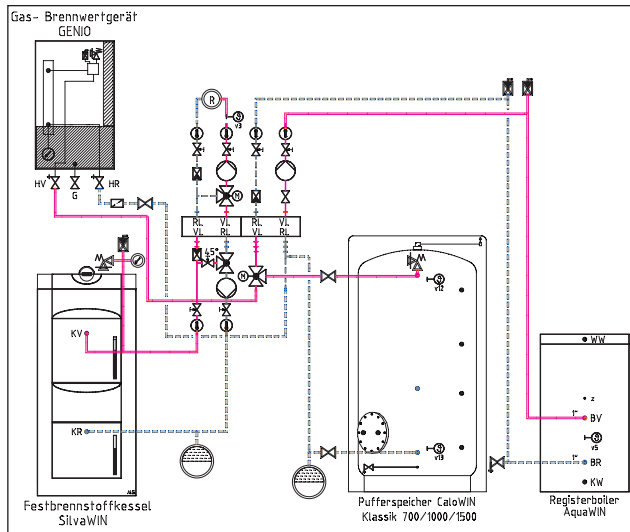
Variante 3: 2 Fußbodenheizkreise

Preisvorteil:
€ 400,-

Installation nach gültigen Normen und Vorschriften durchführen.

Holzvergaserkessel SilvaWIN Klassik 170T	9,7–17 kW
Spezialstahl Niedertemperaturkessel JWK 175	13,6-17kW
Warmwasser-Registerboiler AK 200	
Pufferspeicher CWK 1000	
Temperatur-Anzeigefeld CW010 1x	
Außentemperatur-Regelung MES021D	
Festbrennstoff-Puffermodul MES041	
Tauchfühler MES009M 3x	
System-Verteilergruppe SYS151MRL	
Mischermotor SKE010	
HP 18 Paketgrundpreis	€ 11.713,-
wie HP 18 nur	Mehrpri€
Solar-Registerboiler ASK 300 (anstatt 1x AK200)	361,-
Solar-Registerboiler ASK 400 (anstatt 1x AK200)	514,-
Energiespar-Zugregler EZR010 (laut Garantiebedingung notwendig)	137,-
Thermische Ablaufsicherung FK060	111,-
Standvorrichtung für Ölkessel	106,-
2x Puffer CWK700 (anstatt 1x CWK1000)	881,-
2x Puffer CWK1000 (anstatt 1x CWK1000)	1.103,-
1x Puffer CWK1500 zusätzlich	1.661,-
Puffer-Verbindungsset CW020	244,-
SWK240T (Puffermindestvolumen zur Förderung 1320L)	107,-
Solarwärmetauscher WAX050	662,-
Öl-Brennwert-Unit EcoWIN157	1.827,-
Öl-Brennwert-Unit EcoWIN207	1.935,-
Spezialstahl Niedertemperaturkessel JWK 215 17,0-21,0kW	57,-
Edelstahl Tieftemperaturkessel JWP 155 13,6-15,0kW	543,-
Edelstahl Tieftemperaturkessel JWP 205 15,0-20,0kW	658,-
Dichtungs- und/oder Ergänzungsset CW-030 + CW-040	41,-
Inbetriebnahme (siehe Seite 241)	
2. Heizkreis Variante 1: Verteiler SYS1512MRL + Mischermotor SKE010 + Steuerung MES023D	923,-
2. Heizkreis Variante 2: Verteiler SYS151MRMFL + Mischermotor SKE010 + Steuerung MES023D + Anlege-Wächthermostat FK001	990,-
2. Heizkreis Variante 3: Verteiler SYS1512MFL + Mischermotor SKE010 + Steuerung MES023D + 2 Anlege-Wächthermostat FK001	1.057,-

Holzvergaserkessel SilvaWIN Klassik und Gas-Brennwertgerät Genio mit Stand-Boiler, Puffer, Systemverteiler und Regelung für: 1 Heizkreis gemischt und einen Boilerkreis



2. Heizkreis:

Variante 1: 2 Radiatorenheizkreise

Variante 2: 1 Radiatorenheizkreis
1 Fußbodenheizkreis

Variante 3: 2 Fußbodenheizkreise

Preisvorteil:
€ 400,-

Installation nach gültigen Normen und Vorschriften durchführen.

Holzvergaserkessel SilvaWIN Klassik 170T	9,7–17 kW	
Gas-Brennwertgerät Genio 100	2,6-11,6kW	
Warmwasser-Registerboiler AK 200		
Pufferspeicher CWK 1000		
Temperatur-Anzeigefeld CW010 1x		
Außentemperatur-Regelung MES021D		
Festbrennstoff-Puffermodul MES041		
Tauchfühler MES009M 3x		
System-Verteilerguppe SYS151MR L		
Mischermotor SKE010		
HP 20 Paketgrundpreis		€ 11.902,-
wie HP 20 nur		Mehrpriis €
Solar-Registerboiler ASK 300 (anstatt 1x AK200)		361,-
Solar-Registerboiler ASK 400 (anstatt 1x AK200)		514,-
Energiespar-Zugregler EZR010 (laut Garantiebedingung notwendig)		137,-
Thermische Ablaufsicherung FK060		111,-
2x Puffer CWK700 (anstatt 1x CWK1000)		881,-
2x Puffer CWK1000 (anstatt 1x CWK1000)		1.103,-
1x Puffer CWK1500 (zusätzlich)		1.661,-
Puffer-Verbindungsset CW020		244,-
SWK240T (Puffermindestvolumen zur Förderung 1320L)		107,-
Solarwärmetauscher WAX050		662,-
Gas-Brennwertgerät Genio 210	4,4-22,6kW	92,-
Gas-Brennwertgerät Genio 280	5,6-29,6kW	434,-
Armaturensatz Aufputz für einen Heizkreis GMX020TS		181,-
Dichtungs- und/oder Ergänzungsset CW-030 + CW-040		41,-
Inbetriebnahme (siehe Seite 241)		
2. Heizkreis Variante 1: Verteiler SYS1512MRL + Mischermotor SKE010 + Steuerung MES023D		923,-
2. Heizkreis Variante 2: Verteiler SYS151MRMFL + Mischermotor SKE010 + Steuerung MES023D + Anlege-Wächthermostat FK001		990,-
2. Heizkreis Variante 3: Verteiler SYS1512MFL + Mischermotor SKE010 + Steuerung MES023D + 2 Anlege-Wächthermostat FK001		1.057,-

SilvaWIN Klassik Holzvergaser

Durchdachte Technik für mehr Komfort.

Mit dem Holzvergaserkessel SilvaWIN Klassik stellt WINDHAGER ZENTRALHEIZUNG seine Kompetenz bei Holzheizungen einmal mehr unter Beweis. Denn hinter dem ansprechenden, modernen Design verbirgt sich erstklassige Kesseltechnologie, die keine Wünsche an eine moderne Holzheizung offen lässt.

- 1 Serienmäßiges Saugzuggebläse beschleunigt den Anheizevorgang und unterstützt die kontrollierte Verbrennung.
- 2 Langlebige und unempfindliche „Thermosonde“ für die Verbrennungsregelung „Thermocontrol“.
- 3 Feuerungszylinder „CarboFlam“ aus Silizium-Siliziumcarbid sorgt als Hochtemperatur-Ausbrandzone für saubere Verbrennung und daher geringe Kesselverschmutzung.
- 4 Seitliche Reinigungsöffnungen ermöglichen das einfache Entfernen der Verbrennungsrückstände.
- 5 Integrierte Sekundärluftvorwärmung sorgt für stabile und unempfindliche Verbrennung.
- 6 Trotz kompakter Abmessungen großer Füllraum für 1/3m Scheitholz. Dies sorgt für lange Abbrandzeiten.
- 7 Zwei automatische, stufenlose Stellmotoren sorgen in jedem Betriebszustand für optimale Primär- und Sekundärluftzufuhr.
- 8 Große Fülltür für einfache Beschickung von vorne.
- 9 Gebläseunterstützte Schwelgasabsaugung sorgt für rauch- und geruchsfreies Nachlegen.
- 10 Einbau des Regulationssystems MES und einfache Erweiterung jederzeit möglich.
- 11 InfoWIN sorgt mit beleuchteter Volltextanzeige für einfache Bedienung und Überwachung.
- 12 Verbrennungsregelung „Thermocontrol“ sorgt als „Schaltzentrale“ durch laufende Koordination und Überwachung für optimale Verbrennungsverhältnisse.

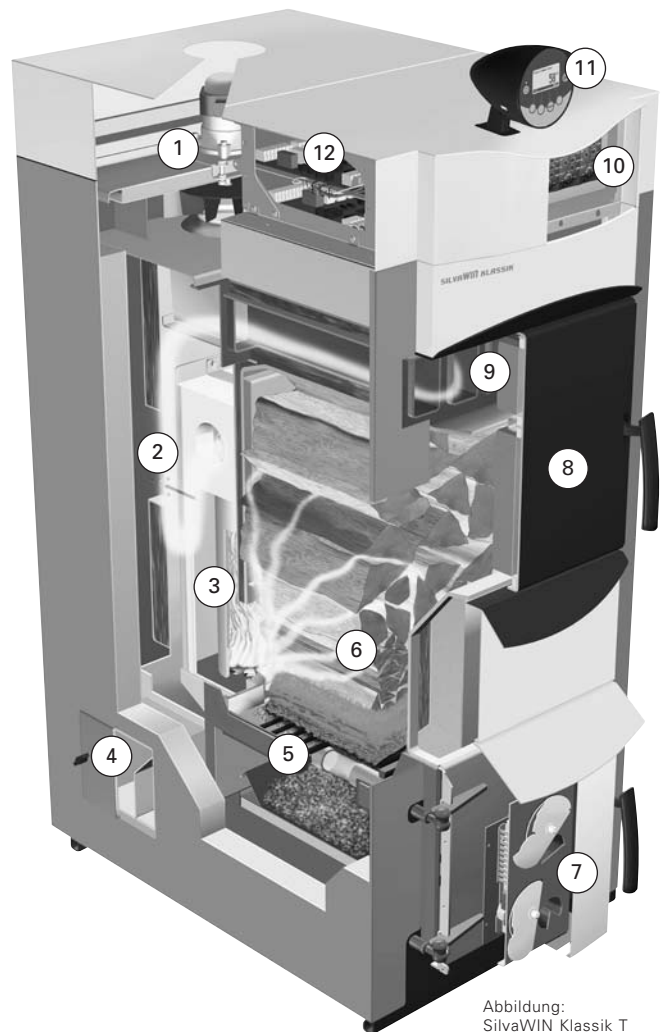


Abbildung: SilvaWIN Klassik T

Lösungen für jeden Anspruch

	SilvaWIN Klassik-T
Empfohlener Einsatz*	1. Betrieb mit Pufferspeicher 2. Kombination mit zusätzlichem Wärmeerzeuger
Betriebsweise	Modulierend zwischen 50 und 100% der Nennleistung
Anzeige	InfoWIN mit Volltextanzeige
Verbrennungsregelung	Elektronisch mittels Thermocontrol mit Thermosonde und Stellmotoren
MES-Regelungssystem	Im Kessel möglich

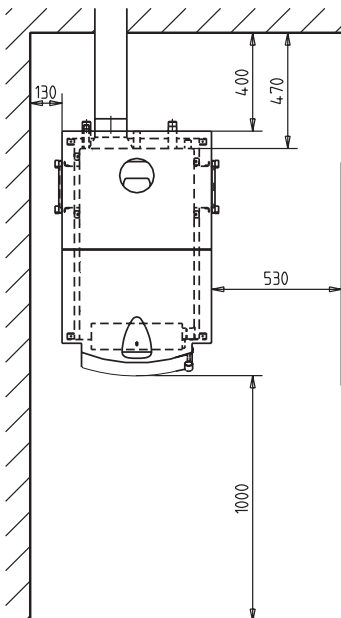
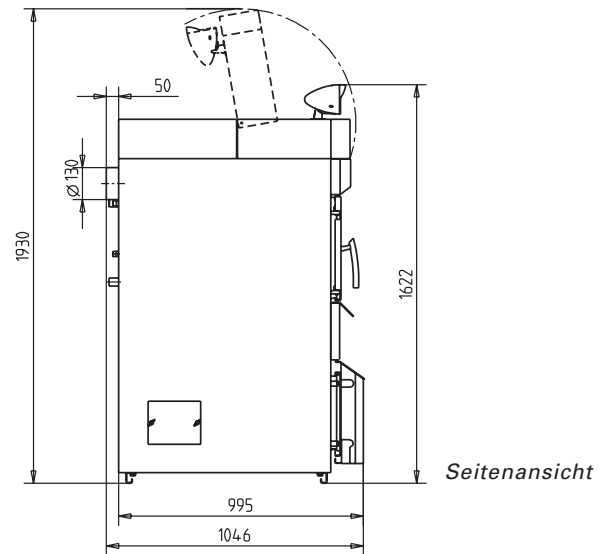
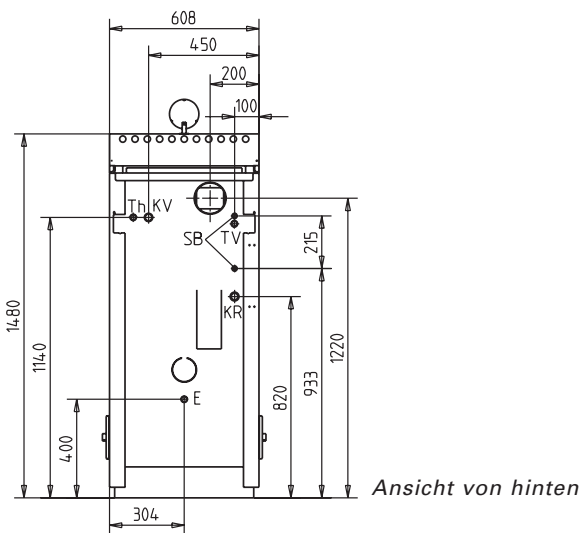
*Puffer in Deutschland immer vorgeschrieben! SilvaWIN Planungsunterlagen beachten!

Technische Daten

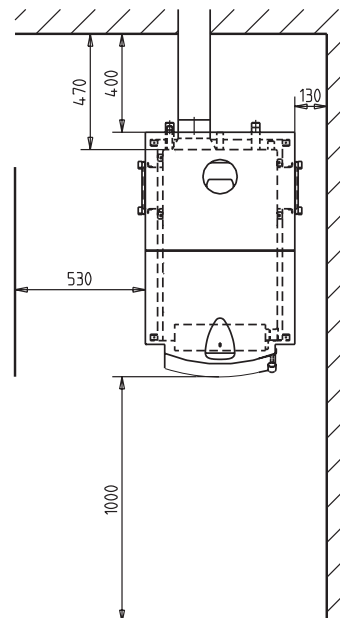
Holzvergaser SilvaWIN Klassik	Einheit	SWK 170T	SWK 240T
Nennwärmeleistungsbereich Hartholz	kW	9,7 – 17	12,3 – 24,6
Nennwärmeleistung Weichholz	kW	ca. 17	ca. 21
Kesselwirkungsgrad	%	90,2	90,1
Vorlauftemperatur max./min.	°C	100/65	100/65
Rücklauftemperatur min.	°C	45	45
Kesselwasserinhalt	l	65	65
Füllraum	l	92	92
Gewicht	kg	360	360
Einbringmaße (B x T x H)	mm	360 x 1.050 x 1.460	
Zugbedarf	mbar	0,15	0,17
Abgastemperatur Nennlast**	°C	182	195
Elektrischer Anschluss	W	120	120

**gemessen im Abgasstutzen.

Maßskizzen



*Mindestabstände –
Ansicht von oben*

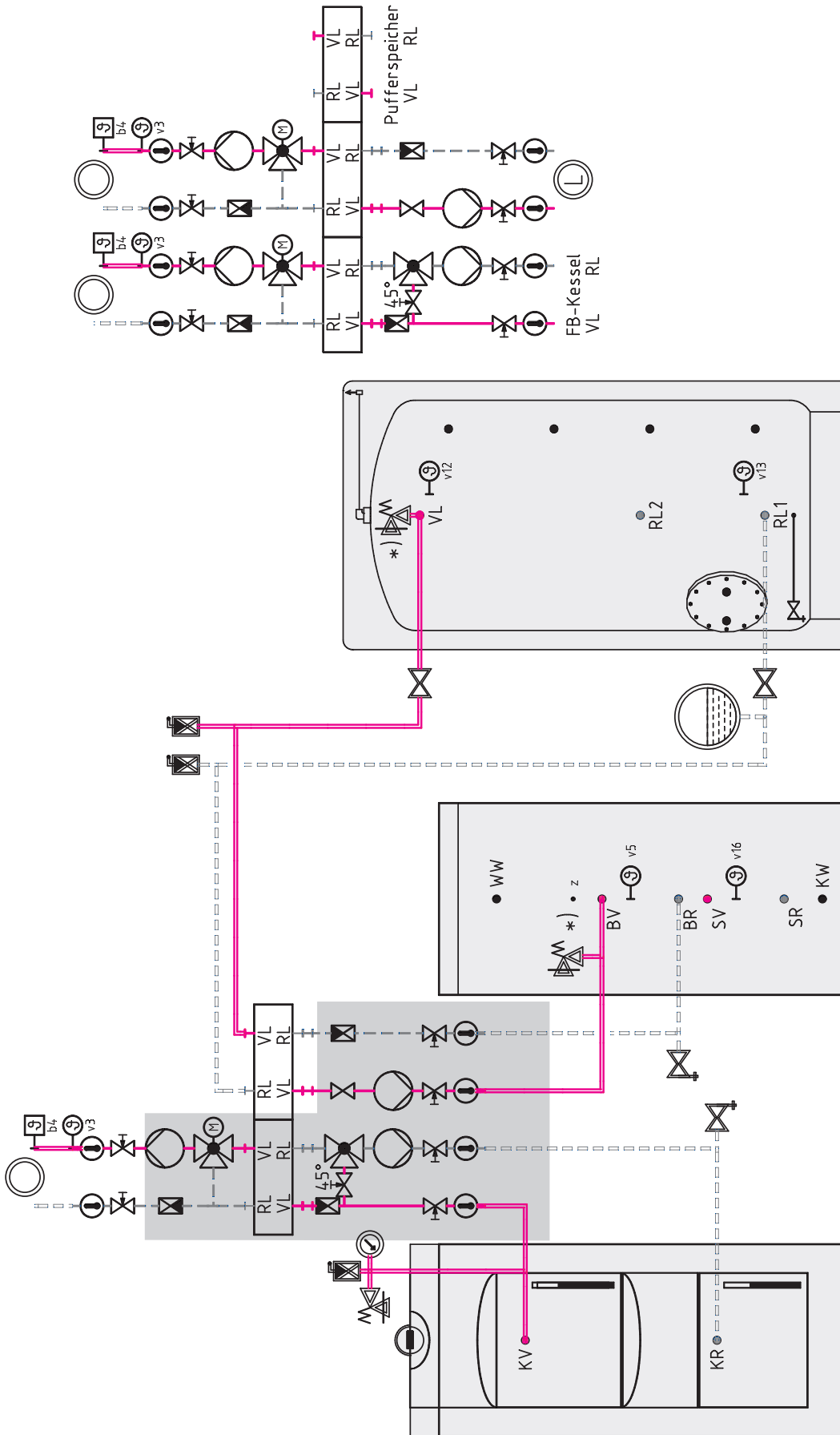


alle Maße in mm

SYS 051:

- 1 Festbrennstoffkessel
- 1 Pufferspeicher CaloWIN Klassik
- 1 Heiz- und 1 Boilerkreis

*) bei Solar oder Elektro-Aufheizung Si-Ve erforderlich
 ***) v4 für HMX und SWK-T nicht erforderlich



Festbrennstoffkessel
SilvaWIN

Solar- Registerboiler
AquaWIN

Pufferspeicher CaloWIN
Klassik 700/1000/1500

Unverbindlicher Hydraulikvorschlag! Installation
 nach gültigen Normen und Vorschriften durchführen.

Änderung	Datum	Name	Norm
	Geprüft	Geprüft	

Installateur:
Erstellt von:

Anlage:
Zeichnungs Nr.: SYS 051

Datum



SYS 051 ... System-Lösung für 1 Festbrennstoffkessel, 1 Pufferspeicher CaloWIN Klassik und 1 Boiler

SYS 051 ... mit 1 Heiz- und 1 Boilerkreis

Type/Best.-Nr.	System-Lösung SYS 051 mit 1 Radiatoren- und 1 Boilerkreis besteht aus:	Preis €
SYS 051 MR L	1 Zentralverteiler 2-fach 2Z 1 Mischerguppe für Radiatorenkreise MR ohne Motor 1 Boilerladegruppe L 1 Rücklauf-Hochhaltegruppe RH	1.427,-
Type/Best.-Nr.	System-Lösung SYS 051 mit 1 Fußboden- und 1 Boilerkreis besteht aus:	Preis €
SYS 051 MF L	1 Zentralverteiler 2-fach 2Z 1 Mischerguppe für Fußbodenkreise MF ohne Motor 1 Boilerladegruppe L 1 Rücklauf-Hochhaltegruppe RH	1.449,-

Regelung und Zubehör:

Außentemperaturabhängige Regelung für 1 Heizkreis und 1 Boilerkreis:	Preis €
MES 021A/D	668,-
MES 041	266,-
MES 009M	à 35,-
MES 009M	35,-
MES 004	167,-
SKE 010	104,-
SKE 030	109,-
SKE 040	109,-
FK - 001	44,-
X00122	Überströmset für Heizungsgruppen, Überströmventil-Bereich 0,1 bis 0,6 bar 48,-
X00127	Kleinverteiler-Sicherheitsset 48,-

SYS 051 ... mit 2 Heizkreisen und 1 Boilerkreis

Type/Best.-Nr.	System-Lösung SYS 051 mit 2 Radiatoren- und 1 Boilerkreis besteht aus:	Preis €
SYS 051 2MR L	1 Zentralverteiler 3-fach 3Z 2 Mischerguppen für Radiatorenkreise MR ohne Motoren 1 Boilerladegruppe L 1 Rücklauf-Hochhaltegruppe RH	1.866,-
Type/Best.-Nr.	System-Lösung SYS 051 mit 1 Radiatoren- und 1 Fußboden- sowie 1 Boilerkreis besteht aus:	Preis €
SYS 051 MR MF L	1 Zentralverteiler 3-fach 3Z 1 Mischerguppe für Radiatorenkreise MR ohne Motor 1 Mischerguppe für Fußbodenkreise MF ohne Motor 1 Boilerladegruppe L 1 Rücklauf-Hochhaltegruppe RH	1.889,-

Regelung und Zubehör:

Type/Best.-Nr.	System-Lösung SYS 051 mit 2 Fußboden- und 1 Boilerkreis besteht aus:	Preis €
SYS 051 2MF L	1 Zentralverteiler 3-fach 3Z 2 Mischerguppen für Fußbodenkreise MF ohne Motoren 1 Boilerladegruppe L 1 Rücklauf-Hochhaltegruppe RH	1.911,-

Regelung und Zubehör:

Außentemperaturabhängige Regelung für 2 Heizkreise und 1 Boilerkreis:	Preis €
MES 023A/D	1.012,-
MES 041	266,-
MES 009M	à 35,-
MES 009M	35,-
MES 004	167,-
SKE 010	104,-
SKE 030	109,-
SKE 040	109,-
FK - 001	à 44,-
X00122	Überströmset für Heizungsgruppen, Überströmventil-Bereich 0,1 bis 0,6 bar 48,-
X00127	Kleinverteiler-Sicherheitsset 48,-

Herstellereklärung

SilvaWIN Klassik 170T



Bundesamt
für Wirtschaft und
Ausfuhrkontrolle

Förderung von Maßnahmen zur Nutzung erneuerbarer Energien des Bundesministeriums für Umwelt, Naturschutz und Reaktorsicherheit

Herstellereklärung für Anlagen zur Verfeuerung fester Biomasse

zur Vorlage beim Bundesamt für Wirtschaft und Ausfuhrkontrolle (BAFA)

Firma		
Windhager Zentralheizung Technik GmbH.		
Mit Sitz in:		
Straße	Postleitzahl	Ort
Anton Windhager Strasse 20	A-5201	Seekirchen

Heizkesseltyp	Typ
<input type="checkbox"/> automatisch beschickt	
<input checked="" type="checkbox"/> handbeschickt	SilvaWIN Klassik 170T

Der o. g. Kessel hat bei der Verfeuerung von naturbelassener Biomasse im Sinne § 3 Abs. 1 Nr 4, 5 und 5a ** oder 8 * der 1. BImSchV folgende Leistungen und Wirkungsgrade:

Nennwärmeleistung (in kW)	Kesselwirkungsgrad (in Prozent)
9,7 - 17,0	90,2
Feuerungswärmeleistung *	feuerungstechnischen Wirkungsgrad (in Prozent) **

Emissionswerte

Folgende Emissionen (bezogen auf 13 Volumen Prozent Sauerstoff im Abgas bei Normzustand) werden von der Heizanlage abgegeben:

Kohlenmonoxid * (CO) bei Nennwärmeleistung in mg/m ³ (max. 250 mg/m ³)
119
Kohlenmonoxid * (CO) bei Teillast in mg/m ³ (max. 250 mg/m ³)
staubförmige * bei Nennwärmeleistung in mg/m ³ (max. 50 mg/m ³)
11

* Bei Einsatz von Brennstoffen nach § 3 Abs. 1 Nr. 8 der 1. BImSchV (Stroh oder ähnliche pflanzlichen Stoffe) in Anlagen mit einer Feuerungswärmeleistung von 100 kW oder mehr beziehen sich die Emissionsgrenzwerte auf einen Volumengehalt an Sauerstoff im Abgas von 11 Prozent.

** feuerungstechnischer Wirkungsgrad bei Holzpelletöfen

Diese Angaben können durch vorliegende Gutachten belegt werden.

Datum	Unterschrift (kann nur vom Kesselhersteller geleistet werden)	Firmenstempel
29.1.2007		 Technik GmbH A-5201 Seekirchen a.W./Sbg.

SilvaWIN Klassik 240T



Bundesamt
für Wirtschaft und
Ausfuhrkontrolle

Förderung von Maßnahmen zur Nutzung erneuerbarer Energien des Bundesministeriums für Umwelt, Naturschutz und Reaktorsicherheit

Herstellererklärung für Anlagen zur Verfeuerung fester Biomasse

zur Vorlage beim Bundesamt für Wirtschaft und Ausfuhrkontrolle (BAFA)

Firma		
Windhager Zentralheizung Technik GmbH.		
Mit Sitz in:		
Straße	Postleitzahl	Ort
Anton Windhager Strasse 20	A-5201	Seekirchen

Heizkesseltyp	Typ
<input type="checkbox"/> automatisch beschickt	
<input checked="" type="checkbox"/> handbeschickt	SilvaWIN Klassik 240T

Der o. g. Kessel hat bei der Verfeuerung von naturbelassener Biomasse im Sinne § 3 Abs. 1 Nr. 4, 5 und 5a ** oder 8 * der 1. BImSchV folgende Leistungen und Wirkungsgrade:

Nennwärmeleistung (in kW)	Kesselwirkungsgrad (in Prozent)
12,3 - 24,6	90,1
Feuerungswärmeleistung *	feuerungstechnischen Wirkungsgrad (in Prozent) **

Emissionswerte

Folgende Emissionen (bezogen auf 13 Volumen Prozent Sauerstoff im Abgas bei Normzustand) werden von der Heizanlage abgegeben:

Kohlenmonoxid * (CO) bei Nennwärmeleistung in mg/m ³ (max. 250 mg/m ³)
228
Kohlenmonoxid * (CO) bei Teillast in mg/m ³ (max. 250 mg/m ³)
staubförmige * bei Nennwärmeleistung in mg/m ³ (max. 50 mg/m ³)
17

* Bei Einsatz von Brennstoffen nach § 3 Abs. 1 Nr. 8 der 1. BImSchV (Stroh oder ähnliche pflanzlichen Stoffe) in Anlagen mit einer Feuerungswärmeleistung von 100 kW oder mehr beziehen sich die Emissionsgrenzwerte auf einen Volumengehalt an Sauerstoff im Abgas von 11 Prozent.

** feuerungstechnischer Wirkungsgrad bei Holzpelletöfen

Diese Angaben können durch vorliegende Gutachten belegt werden.

Datum	Unterschrift (kann nur vom Kesselhersteller geleistet werden)	Firmenstempel
29.1.2007		 Windhager Zentralheizung Technik GmbH A-5201 Seekirchen a.W./Sbg.

FESTBRENNSTOFFKESSEL

Die wichtigsten Verkaufsargumente auf einen Blick

- ✓ Koks – Kohle – Holz.
- ✓ Umstellbarer Abbrand oben / unten.
- ✓ Wassergeführter Rost.
- ✓ Geringer Zugbedarf.
- ✓ Kombinierbar mit Öl als Insellösung übereinander.
- ✓ Inklusive Minimalthermostat.
- ✓ 14,8 kW – nicht messpflichtig.

Der FKU wird ausgeliefert inklusive:

- ✓ Energiespar-Zugregler
- ✓ Reinigungswerkzeug
- ✓ eingebautem Minimalthermostat
- ✓ Kesselthermometer
- ✓ Feuerungsregler

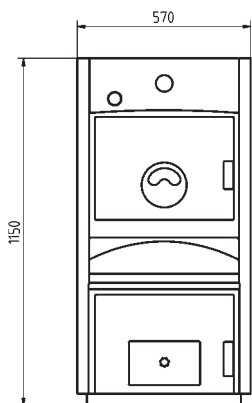
**FKU - der solide
Dauerbrenner.**



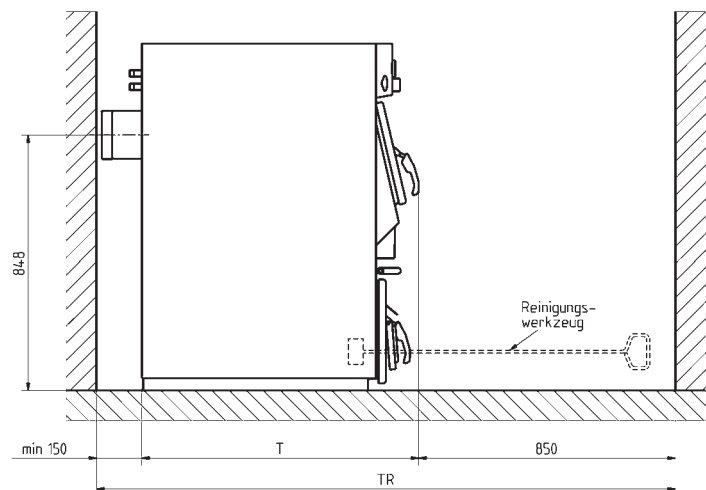
Technische Daten

	Einheit	FKU 165
Brennstoff		Holz/Kohle/Koks
Wärmeträgermedium		Wasser
Nennwärmeleistung	kW	12,7/12,7/14,8
Wasserinhalt	Liter	55
Nettogewicht	kg	203
Wasserseitiger Widerstand bei $\Delta t = 20$ K	mbar	1,0
Wasserseitiger Widerstand bei $\Delta t = 10$ K	mbar	4,0
zulässiger Betriebsüberdruck	bar	3,0
Prüfdruck	bar	4,5
Vorlauftemperatur max.	°C	90
Vorlauftemperatur min.	°C	65
Rücklauftemperatur min.	°C	45
Max. Temperatur am Boden	°C	55
Abgastemperatur	°C	260/260/220
Abgasmassenstrom	g/s	17,6/19,1/11,2
CO ₂ -Gehalt	%	12,5
Notwendiger Förderdruck (Zugbedarf)	mbar	0,13
Heizfläche	m ²	1,0
Füllraum	Liter	57

Mindestabstände



Kesselvorlauf/-rücklauf = 1"
Innengewinde
Boilervorlauf/-rücklauf = 5/4"
Innengewinde



alle Angaben in mm



**Festbrennstoffkessel
FKU**



2.3 FESTBRENNSTOFFKESSEL FKU

Stahlheizkessel mit oberem und unterem Abbrand für die Verfeuerung von Koks, Kohle und Holz. Umstellbar von oberen auf unteren Abbrand.

- Geringer Zugbedarf.
- Lange Brenndauer durch großen Füllraum.
- Wasserführender Rost.
- Regelbare und vorgewärmte Sekundärluft zur Schwelgasverbrennung.
- Leicht von vorne zu bedienen.
- 5 Jahre Vollgarantie sowie 15 Jahre Ersatzteilgarantie.

Serienmäßige Ausstattung:
Variator zur Umstellung von oberen auf unteren Abbrand.
Sicherheitsbatterie.
Minimalthermostat mit Anschlusskabel.
Feuerungsregler.
Kesselthermometer.
Energiespar-Zugregler.

5 Jahre Vollgarantie.
DIN Reg.-Nr. 3R176/96GA.

Type	Nennwärmeleistung			RA Ø mm	Abmessungen B x T x H mm	Bestell-Nr.	Preis €
	kW						
	Koks	Holz	Kohle				
FKU 165	14,8	12,7	12,7	150	550 x 774 x 1142	FKU 165	2.476,-

ZUBEHÖR:

THERMISCHE ABLAUFSICHERUNG	FK - 060	111,-
MONTAGESCHIENE FÜR KOMBINATION MIT JWK 175-365, JWP 155-285, JWE 165-225	FK - 002	106,-
Thermisches Ventil „Termovar“ 1", für Rücklauf Öffnungstemperatur 45° C für Rücklaufanhebung und Pufferspeicherbetrieb.	FK - 058	134,-
Elektroheizgerät (für Einbau in die Anlage) mit wahlweisem Anschluss für 2 kW/230 V, 4 kW/380 V, 6 kW/380 V.	ASE 060	355,-
Rauchgasthermostat	OK - 050	114,-
Türsicherheitsschalter	FKX 007	40,-

REGELUNGSVARIANTEN FKU

Regelung	Analog Digital	Best.-Nr. Best.-Nr.	MES-Systemregelungen		MES- Erweiterungs- regelung
			Außentemperatur- Regelungen*		Außen- temperatur- Regelung*
			1 Heizkreis für Motormischer	2 Heizkreise 2x für Motormischer	1 Heizkreis für Motormischer
		Preis €	MES 021A MES 021D	MES 023A MES 023D	MES 024A MES 024D
		Preis €	668,-	1.012,-	447,-
ZUBEHÖR		Best.-Nr.			
REGELUNG					
3-Weg-Ventil mit Motor 3/4"	SKH 035	200,-	○	○	○
als Mischventil 1"	SKH 040	234,-	○	○	○
5/4"	SKH 050	252,-	○	○	○
Anlege-Wächthermostat	FK - 001	44,-	○	○	○
BOILER-KOMBINATION					
Tauchfühler (Boilerfühler)	MES 009M	35,-	○	○	○
Tauchhülsen 1/2" für Fremdboiler					
Kupfer verzinnt	OKR 010	14,-	○	○	○
Nirosta	OKR 011	18,-	○	○	○
PUFFER- ODER SOLAR-KOMBINATION					
Festbrennstoff-/ Puffermodul ohne Fühler	MES 041	266,-	○	○	○
Analog-Solarmodul	MES 051A	272,-	○	○	○
Tauchfühler (Puffer oder Solar)	MES 009M	35,-	○	○	○
Anlegefühler	MES 008	36,-	○	○	○
Solarfühler (Röhrenkollektor)	MES 007	36,-	○	○	○
Wandgehäuse inkl. Netzteilmodul	MES 004	167,-	○	○	○
Digital-Bedienmodul	FB 5210	188,-	○	○	○
MES-ERWEITERUNGEN FÜR FREMD-ÖL-/GASKESSEL					
Brennermodul	MES 033	175,-	○	○	○
Brennermodul	MES 034	75,-	○	○	○

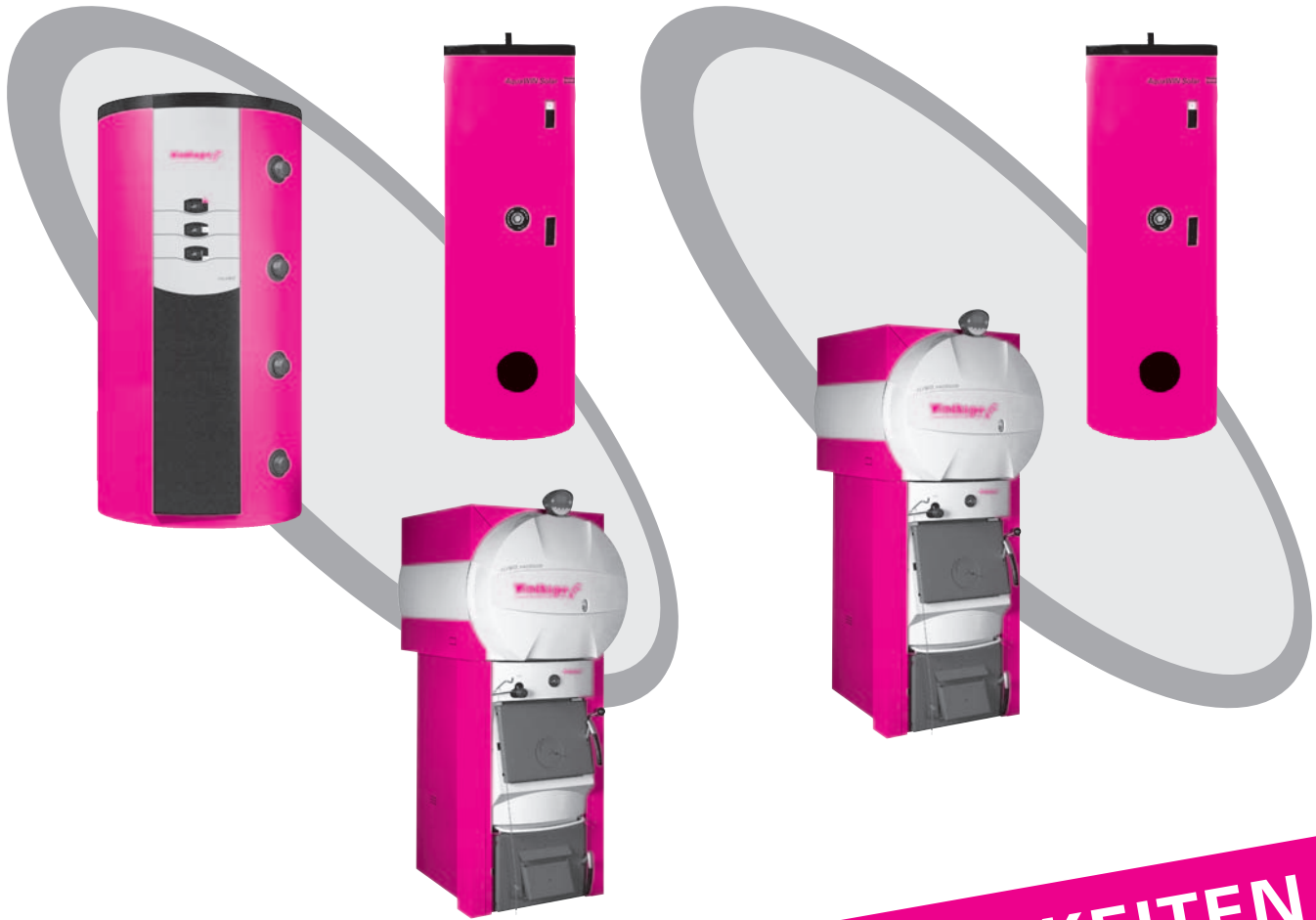
A = Analog, D = Digital – Bedienmodul bei Bestellung immer angeben, sonst Lieferung in Analog-Ausführung.

Legende: ○ = möglich ● = erforderlich

*) **Achtung:** Außentemperatur-Regelungen nur mit Pufferspeicher möglich.

HEIZUNGSGRUPPEN UND -VERTEILER Seite 211-229.

Windhager
Zentralheizung
Preisliste 2007
gültig ab 1. 4. 2007
Unverbindliche
Preiseempfehlung.
Preise zuzüglich
gesetzlicher
Mehrwertsteuer, ein-
schließlich
Verpackung und
Lieferung in den
Verkaufsgebieten
frei Haus mit
Abladen, ohne
Einbringung.

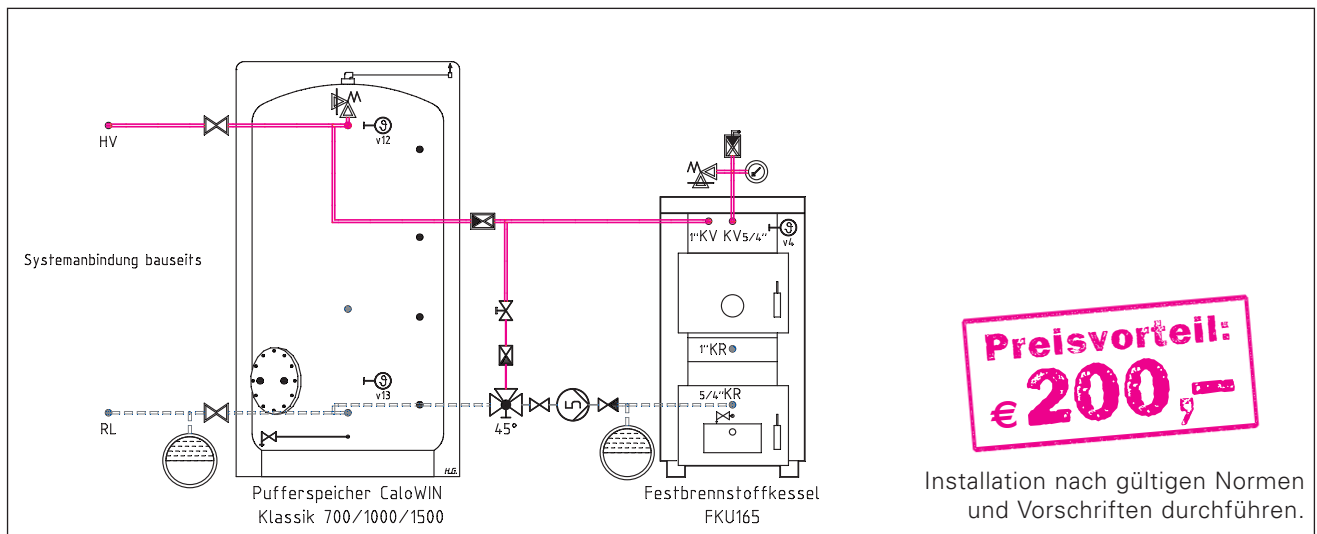


KOMBINATIONS-MÖGLICHKEITEN



FKU Paketbeispiele

Festbrennstoffkessel FKU an bauseits vorhandene Öl- oder Gas-Anlage erweitern, Puffer und Systemanbindung: 1 Heizkreis gemischt und einen Boilerkreis

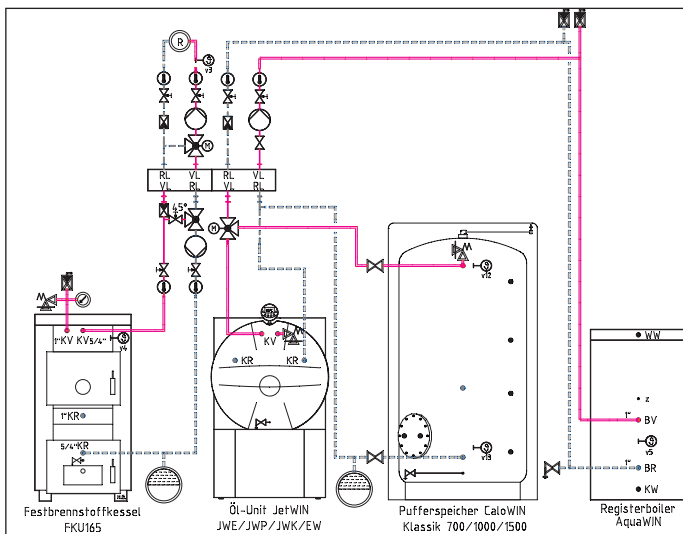


Festbrennstoffkessel FKU165	14,9kW
Pufferspeicher CWK 700	
Temperatur-Anzeigefeld CW010 1x	
Festbrennstoff-Puffermodul MES041	
Tauchfühler MES009M 2x	
Wandgehäuse mit Netzteil MES004	
Thermisches Ventil „Termovar“ FK058	
bauseits vorhanden:	
Öl- oder Gaskessel, Boiler, Anlagensteuerung, Gesamthydraulik für 1 HK gemischt	
SP 25 Paketgrundpreis	€ 3.993,-
wie SP 25 nur	Mehrpri€
Rauchgasthermostat OK-050	114,-
Thermische Ablaufsicherung FK060	111,-
1x Puffer CWK700 (zusätzlich)	992,-
1x Puffer CWK1000 (anstatt CWK700)	111,-
1x Puffer CWK1500 (anstatt CWK700)	669,-
Puffer-Verbindungsset CW020	244,-
Rücklauf-Hochhaltegruppe SKRH (anstatt Termovar FK058)	323,-
Fremdkesselansteuerung für 1 HK gemischt (MES033 + MES021D)	843,-
Tauchfühler MES 009M (Boiler oder Pufferfühler)	35,-
Dichtungs- und/oder Ergänzungsset CW-030 + CW-040	41,-
3-Wege-Ventil mit Mischer 1" SKH040	234,-
Inbetriebnahme (siehe Seite 241)	

Festbrennstoffkessel FKU mit Öl-Unit JetWIN, Puffer, Stand-Boiler, Systemverteiler und Regelung für: 1 Heizkreis gemischt und einen Boilerkreis



HOLZ
FKU



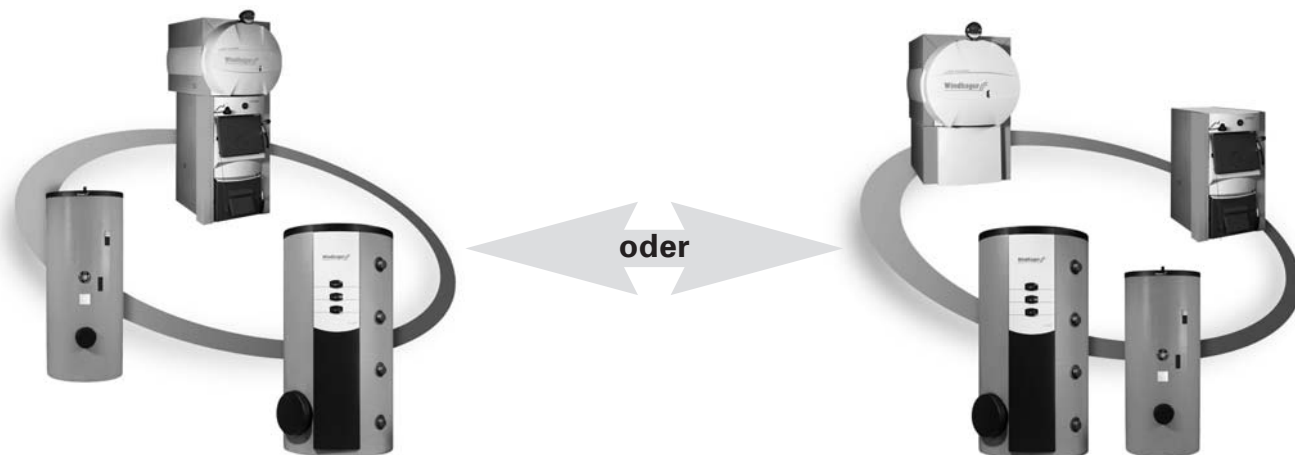
2. Heizkreis:

- Variante 1: 2 Radiatorenheizkreise
- Variante 2: 1 Radiatorenheizkreis
1 Fußbodenheizkreis
- Variante 3: 2 Fußbodenheizkreise

Preisvorteil:
€ 200,-

Installation nach gültigen Normen und Vorschriften durchführen.

Festbrennstoffkessel FKU165	14,9kW
Spezialstahl Niedertemperaturkessel JWK 175	13,6-17kW
Warmwasser-Registerboiler AK 200	
Pufferspeicher CWK 700	
Temperatur-Anzeigefeld CW010 1x	
Außentemperatur-Regelung MES021D	
Festbrennstoff-Puffermodul MES041	
Tauchfühler MES009M 4x	
System-Verteilergruppe SYS151MRL	
Mischermotor SKE010	
Standvorrichtung OZX oder Montageschiene für Kombi-Montage FK-002	
FP 23 Paketgrundpreis	€ 9.168,-



FKU Festbrennstoffkessel

FKU – einfach, effizient und zuverlässig.

Sie denken kostenbewusst und sind Ihrer Zeit voraus. Sie wollen unabhängig heizen und legen großen Wert auf Zuverlässigkeit und Komfort. Dann ist der FKU die perfekte Heizlösung für Ihre Ansprüche. Jahrzehntelange Erfahrung mit der Herstellung von Naturzugkessel wurden beim FKU optimiert und umgesetzt. Das Ergebnis ist eine besonders robuste Heizlösung, die durch Funktionalität und Effizienz überzeugt – ein solider Dauerbrenner mit vielen Vorteilen:



- **Komfortable Bedienung:**
 - Große Fülltüre für leichte Beschickung und Reinigung.
 - Großer Füllraum für langanhaltenden Dauerbrand (bei Koks).
 - Anheizklappe einfach von vorne zu bedienen.
- **Günstig in der Anschaffung, sparsam im Betrieb:**
 - Unübertroffenes Preis-Leistungsverhältnis, komplett ausgestattet mit eingebauter Sicherheitsbatterie, Minimalthermostat, Feuerungsregler, Aschelade, Kesselthermometer sowie Schür- und Reinigungsset.
 - Große Nachheizflächen und eine besonders wirkungsvolle Abgasführung ermöglichen eine besonders effiziente Wärmenutzung. Wirtschaftlicher und umweltschonender Betrieb sind das überzeugende Ergebnis.
- **Zuverlässig und sicher:**
 - Bewährte und ausgefeilte Naturzug-Heizkesseltechnologie.
 - Robuste Bauweise mit langlebigen Rost.
 - Optimale Sicherheit durch 5 Jahre Vollgarantie und 15 Jahre Liefergarantie auf Ersatzteile.



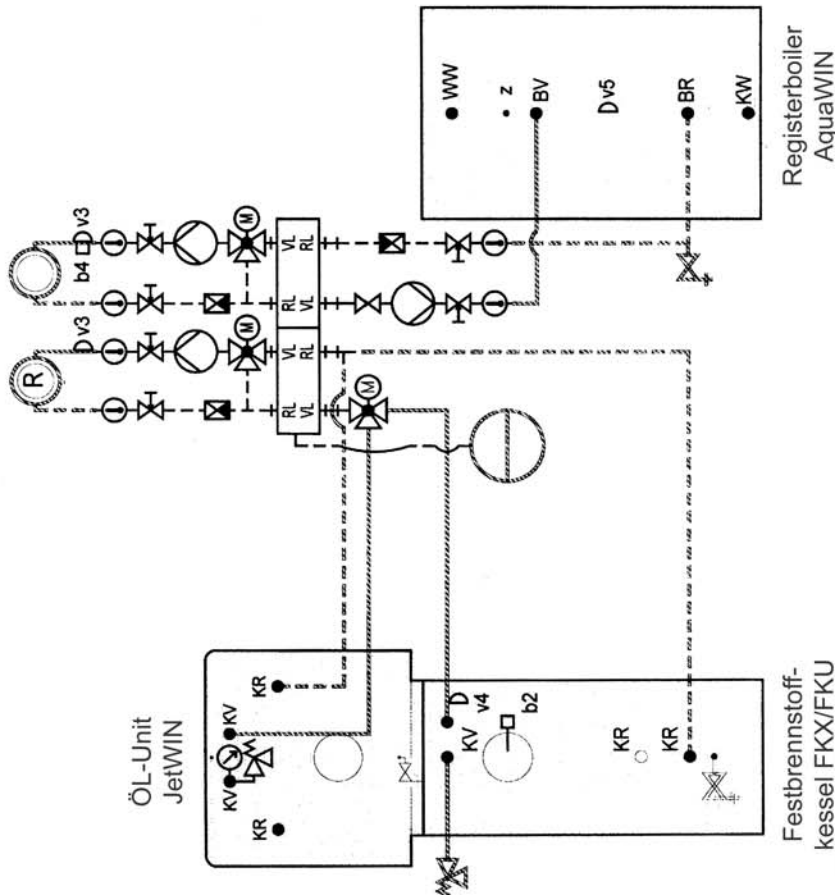
Montagebeispiel mit Boiler

SYS 150:

- 1 Festbrennstoffkessel
- 1 Ölkessel
- 2 Heiz- und 1 Boilerkreis

Legende:

- | | | | |
|--|---------------------------------------|-----|--|
| | Sicherheitsventil | | Wärmeverbraucher |
| | Manometer | | Radiatoren-Heizkreis |
| | Thermometer | | Fußboden-Heizkreis |
| | Ausdehnungsgefäß | b2 | Rauchgasthermostat |
| | Rückschlagventil | b3 | Minimalthermostat |
| | Rückschlagventil
absperbar | b4 | Wächthermostat |
| | Rückschlagklappe
schwerkraftgängig | V1 | Außenfühler |
| | Entlüftung | V2 | Anlegefühler Kesselkreis |
| | Handmischer | V3 | Anlegefühler Mischerkreis |
| | Absperrorgan | V4 | Kesselfühler |
| | Regulierventil | V5 | Boilerfühler |
| | Entleerung | V6 | Speicherfühler |
| | Heizungspumpe | V7 | Fernbedienung |
| | Boilerladepumpe | V8 | Fühler für Differenztemp. Regelung |
| | Umschaltventil (m8) | V12 | Pufferfühler Oben |
| | Motormischer (m6) | V13 | Pufferfühler Unten |
| | Durchgangsventil mit
Motor (m7) | VL | Vorlauf |
| | Thermostatventil | RL | Rücklauf |
| | | KV | Kesselvorlauf |
| | | KR | Kesselrücklauf |
| | | BV | Boilervorlauf |
| | | BR | Boiler rücklauf |
| | | HV | Heizungsvorlauf |
| | | HR | Heizungsrücklauf |
| | | Z | Zirkulation |
| | | — | Vorlauf |
| | | --- | Rücklauf |
| | | | Verrohrung und Heizungsarmaturen
bauseits |
| | | | Verrohrung und Heizungsarmaturen
aus Windhager Verkaufsprogramm |



Unverbindlicher Hydraulikvorschlag! Installation nach gültigen Normen und Vorschriften durchführen.

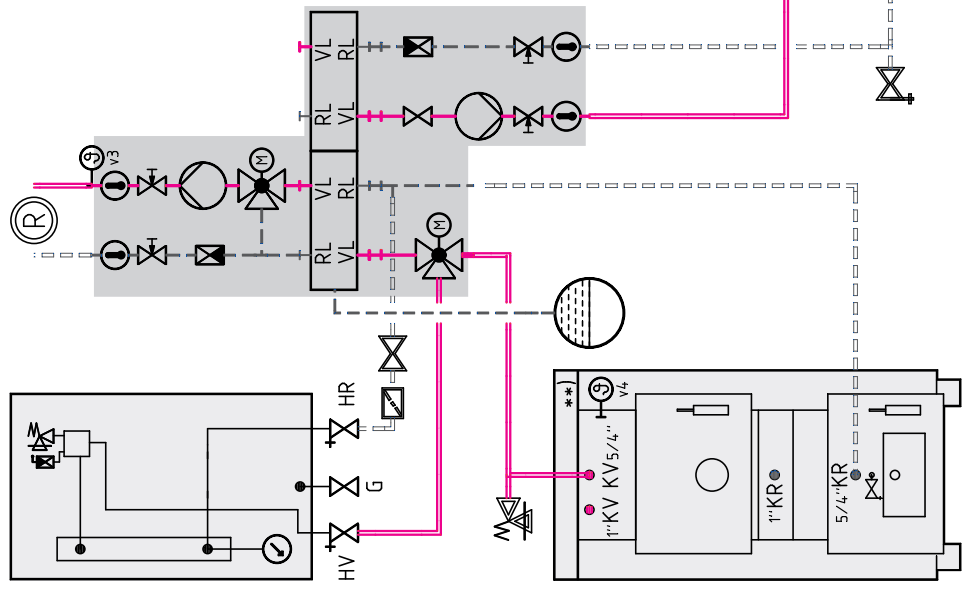
Bitte Planungshinweise in der Systempreislise beachten!

SYS 150:

- 1 Festbrennstoffkessel
- 1 Öl-/Gas-/Pelletskessel
- 1 Heiz- und 1 Boilerkreis

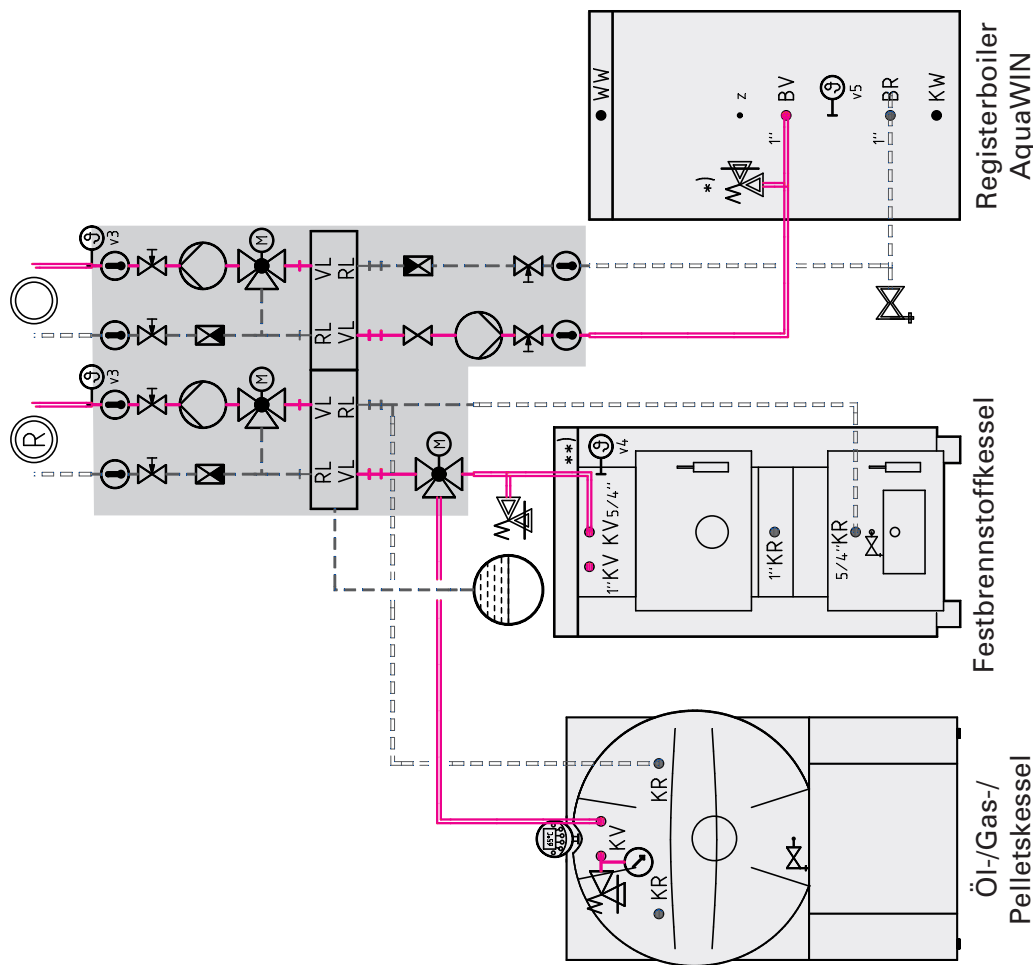
*) bei Solar oder Elektro-Aufheizung Si-Ve erforderlich
 **) v4 für HMX und SWK-T nicht erforderlich

Gas-Brennwertkessel GENIO



SYS 150:

- 1 Festbrennstoffkessel
- 1 Öl-/Gas-/Pelletskessel
- 2 Heiz- und 1 Boilerkreis



Unverbindlicher Hydraulikkvorschlag! Installation nach gültigen Normen und Vorschriften durchführen.

Änderung	Datum	Name	Norm	Geprüft	Verzeichnis	SYS-Schemata	Anlage:		Datum
	Zeichnungs Nr.: SYS 150						Windhager Zentralheizung		
Erstellt von:				Installateur:				Datum	

SYS 150 ... System-Lösung für 1 Festbrennstoffkessel, 1 Öl-/Gas-/Pelletskessel und 1 Boiler

SYS 150 ... mit 1 Heiz- und 1 Boilerkreis

Type/Best.-Nr.	Preis €
SYS 150 MR L	1.214,-
System-Lösung SYS 150 mit 1 Radiatoren- und 1 Boilerkreis besteht aus:	
1 Zentralverteiler 2-fach 2Z	
1 Mischerguppe für Radiatorenkreise MR ohne Motor	
1 Boilerladegruppe L	
1 Umschaltgruppe 1"	

SYS 150 ... mit 2 Heizkreisen und 1 Boilerkreis

Type/Best.-Nr.	Preis €
SYS 150 2MR L	1.546,-
System-Lösung SYS 150 mit 2 Radiatoren- und 1 Boilerkreis besteht aus:	
1 Zentralverteiler 2-fach 2Z	
2 Mischerguppen für Radiatorenkreise MR ohne Motoren	
1 Boilerladegruppe L	
1 Umschaltgruppe 1"	

Type/Best.-Nr.	Preis €
SYS 150 MR MF L	1.568,-
System-Lösung SYS 150 mit 1 Radiatoren- und 1 Fußboden- sowie 1 Boilerkreis besteht aus:	
1 Zentralverteiler 2-fach 2Z	
1 Mischerguppe für Radiatorenkreise MR ohne Motor	
1 Mischerguppe für Fußbodenkreise MF ohne Motor	
1 Boilerladegruppe L	
1 Umschaltgruppe 1"	

Regelung und Zubehör:

Außentemperaturabhängige Regelung für 1 Radiatorenkreis mit Motormischer und 1 Boilerkreis:

MES 021A/D	668,-
MES 009M	35,-
MES 041	266,-
MES 009M	35,-
OK - 050	114,-
an 1 Kamin angeschlossen werden)	
SKE 010	104,-
SKE 030	109,-
SKH 030	60,-
X00122	48,-
X00127	48,-

Regelung und Zubehör:

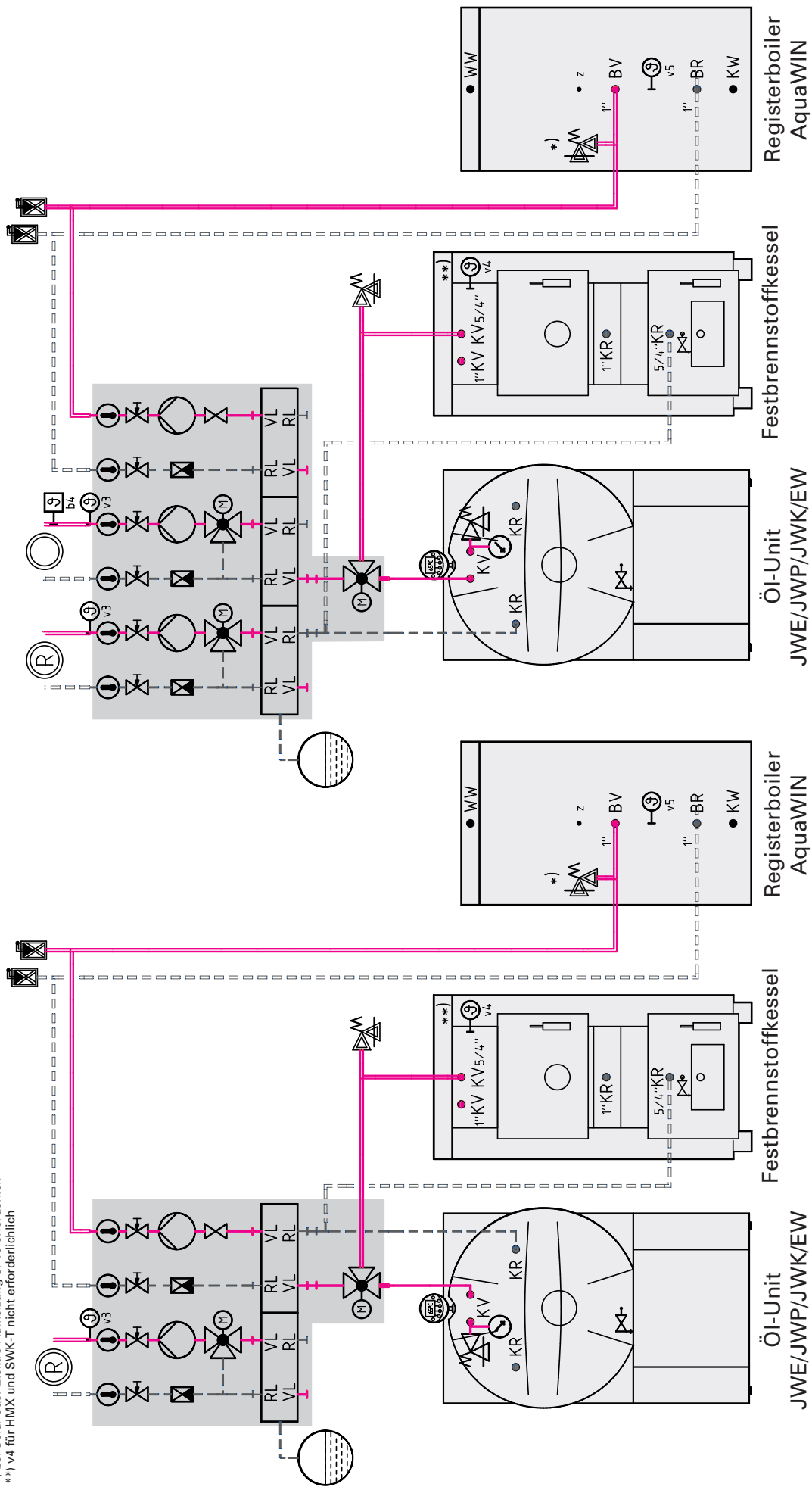
Außentemperaturabhängige Regelung für 2 Heizkreise und 1 Boilerkreis:

MES 023A/D	1.012,-
MES 009M	35,-
MES 041	266,-
MES 009M	35,-
OK - 050	114,-
an 1 Kamin angeschlossen werden)	
SKE 010	à 104,-
SKE 030	109,-
SKE 040	109,-
SKH 030	60,-
FK - 001	44,-
X00122	48,-
X00127	48,-

SYS 350:

- 1 Festbrennstoffkessel
- 1 Öl-Unit JetWIN/EcoWIN
- 2 Heiz- und 1 Boilerkreis

*) bei Solar oder Elektro-Aufheizung Si-Ve erforderlich
 **) v4 für HMX und SWK-T nicht erforderlich



SYS 350:

- 1 Festbrennstoffkessel
- 1 Öl-Unit JetWIN/EcoWIN
- 1 Heiz- und 1 Boilerkreis

Änderung	Datum	Name	Norm	Geprüft	Verzeichnis	SYS-Schemata	Anlage:		Datum
	Erstellt von:						Zeichnungs Nr.: SYS 350		

Unverbindlicher Hydraulikvorschlag! Installation nach gültigen Normen und Vorschriften durchführen.



SYS 350 ... System-Lösung für 1 Festbrennstoffkessel, 1 Öl-Unit JetWIN/EcoWIN und 1 Boiler Zentralverteiler direkt auf der Öl-Unit aufgebaut

SYS 350 ... mit 1 Heiz- und 1 Boilerkreis

Type/Best.-Nr.	Preis €
SYS 350 MR L	1.253,-
System-Lösung SYS 350 mit 1 Radiatoren- und 1 Boilerkreis besteht aus:	
1 Zentralverteiler 2-fach Z2	
1 Mischergroupe für Radiatorenkreise MR ohne Motor	
1 Boilerladegruppe L	
1 Umschaltgruppe 1"	
1 Kessel-Sicherheitsventil (SiVe, Manometer)	
1 Kessel-Anschluss-Set	

SYS 350 ... mit 2 Heizkreisen und 1 Boilerkreis

Type/Best.-Nr.	Preis €
SYS 350 2MR L	1.692,-
System-Lösung SYS 350 mit 2 Radiatoren- und 1 Boilerkreis besteht aus:	
1 Zentralverteiler 3-fach 3Z	
2 Mischergruppen für Radiatorenkreise MR ohne Motoren	
1 Boilerladegruppe L	
1 Umschaltgruppe 1"	
1 Kessel-Sicherheitsventil (SiVe, Manometer)	
1 Kessel-Anschluss-Set	

Type/Best.-Nr.

SYS 350 MR MF L	1.715,-
System-Lösung SYS 350 mit 1 Radiatoren- und 1 Fußboden- sowie 1 Boilerkreis besteht aus:	
1 Zentralverteiler 3-fach 3Z	
1 Mischergroupe für Radiatorenkreise MR ohne Motor	
1 Mischergroupe für Fußbodenkreise MF ohne Motor	
1 Boilerladegruppe L	
1 Umschaltgruppe 1"	
1 Kessel-Sicherheitsventil (SiVe, Manometer)	
1 Kessel-Anschluss-Set	

Regelung und Zubehör:

Außentemperaturabhängige Regelung für 1 Radiatorenkreis mit Motormischer und 1 Boilerkreis:

MES 021A/D	1 AT-Regelung mit 1 Analog- oder Digital-Bedienmodul	668,-
MES 009M	1 Tauchfühler (Boilerfühler)	35,-
MES 041	1 Festbrennstoffmodul ohne Fühler	266,-
MES 009M	1 Festbrennstoff-Kesselfühler v4 (für HMX, SWK-T nicht erforderlich)	35,-
OK - 050	1 Rauchgasthermostat (erforderlich wenn beide Wärmeerzeuger an 1 Kamin angeschlossen werden)	114,-
SKE 010	1 Motor für Mischer	104,-
SKE 030	1 Aufpreis UPE 25-60 für Mischergroupe Radiatorenkreise MR	109,-
SKH 030	1 Anschluss-Set für Ausdehnungsgefäß	60,-
X00122	Überströmset für Heizungsgruppen, Überströmventil-Bereich 0,1 bis 0,6 bar	48,-
X00127	Kleinverteiler-Sicherheitsset	48,-

Regelung und Zubehör:

Außentemperaturabhängige Regelung für 2 Heizkreise und 1 Boilerkreis:

MES 023A/D	1 AT-Regelung mit 2 Analog- oder Digital-Bedienmodulen	1.012,-
MES 009M	1 Tauchfühler (Boilerfühler)	35,-
MES 041	1 Festbrennstoffmodul ohne Fühler	266,-
MES 009M	1 Festbrennstoff-Kesselfühler v4 (für HMX, SWK-T nicht erforderlich)	35,-
OK - 050	1 Rauchgasthermostat (erforderlich wenn beide Wärmeerzeuger an 1 Kamin angeschlossen werden)	114,-
SKE 010	2 Motoren für Mischer	à 104,-
SKE 030	1 Aufpreis UPE 25-60 für Mischergroupe Radiatorenkreise MR	109,-
SKE 040	1 Aufpreis UPE 25-60 für Mischergroupe Fußbodenkreise MF	109,-
SKH 030	1 Anschluss-Set für Ausdehnungsgefäß	60,-
FK - 001	1 Anlege-Wächterthermostat für Fußbodenkreise	44,-
X00122	Überströmset für Heizungsgruppen, Überströmventil-Bereich 0,1 bis 0,6 bar	48,-
X00127	Kleinverteiler-Sicherheitsset	48,-



**Etagen-
kessel
KSN**



2.4 ETAGENKESSEL KSN

Naturzugkessel aus Stahl mit oberem Abbrand für die Verfeuerung von Holz, Kohle und Koks.

**5 Jahre Vollgarantie.
10 Jahre Kesselgarantie.**

Lieferzeit ca. 10 Tage.

- Patentierter Brennstoff-Sparschieber sowie Hebe- und Senkrost für sparsamen Betrieb.
- Das moderne Design mit Dekorblenden in 5 Farben passt in jede Küche.
- Zentralheizen und Kochen mit einem Gerät.
- Vielseitig einsetzbar – als Hauptheizung oder Ergänzung bestehender Zentralheizungen.
- Idealer Ersatz für alte Herde und Einzelöfen.
- Abgasanschluss serienmäßig 3-seitig: hinten, links, rechts
- Garantierte Langlebigkeit durch 5 Jahre Vollgarantie, 10 Jahre Kesselgarantie sowie 15 Jahre Ersatzteil-Liefergarantie.

Type	Nennwärmeleistung		RA ϕ mm	Abmessungen B x T x H* mm	Bestell-Nr.	Preis €
	Holz kW	Koks kW				
KSN 150	14,6	20	130	450 x 600 x 850	KSN 150 __ +)	2.740,-
KSN 210	20	20	150	600 x 600 x 850	KSN 210 __ +)	3.026,-

+) **Verkleidungsfarbe angeben: als letzte Position der Best.-Nr. W. . . weiß / B. . . braun**

(z. B. KSN 150 mit Verkleidung weiß: Best.-Nr. KSN 150W) – ohne Farbangabe Lieferung in Weiß.

*) Höhe von 847 bis 867 mm verstellbar

Dekorblendenfarbe angeben (im Preis enthalten) – ohne Farbangabe Lieferung in Weiß.

Type		perlweiß	sahara- beige	braun- beige	dunkel- braun	rotbraun
KSN 150	Best.-Nr.	KSN 006	KSN 007	KSN 008	KSN 010	KSN 003
KSN 210	Best.-Nr.	KSN 056	KSN 057	KSN 058	KSN 060	KSN 053

LEISTUNGSTABELLE

	KSN 150	KSN 210
	Koks	Koks
	kW	kW
Nennwärmeleistung	12	18
Strahlungsleistung:		
offener Isolierdeckel	2,0	2,3
geschlossen. Isolierdeckel	1,3	1,8
Gesamtwärmeleistung	14,3	20,6
Wärmeleistung mit Hebe- rost oben	6,0	7,0

ZUBEHÖR KSN

Abgasanschluss oben ϕ 130 mm – ohne Isolierdeckel	für KSN150	KSN 070W	108,-
	für KSN150	KSN 070B	108,-
Achtung: 20% Leistungsminderung bei KSN 210	für KSN 210	KSN 071W	108,-
	für KSN 210	KSN 071B	108,-
Zwischenblende 10 cm breit	perlweiß	KSN 020	113,-
	dunkelbraun	KSN 023	113,-
Abschlussblende für Seitenwand KSN/ASN/ASE	perlweiß	KSN 090	58,-
	dunkelbraun	KSN 093	55,-
Thermische Ablaufsicherung		FK – 060	111,-

HEIZUNGSGRUPPEN UND -VERTEILER Seite 211–229.



Preisliste 2007
gültig ab 1. 4. 2007

Unverbindliche
Preiseempfehlung.
Preise zuzüglich
gesetzlicher
Mehrwertsteuer, ein-
schließlich
Verpackung und
Lieferung in den
Verkaufsgebieten
frei Haus mit
Abladen, ohne
Einbringung.

ARMATURENSCHRANK ASN

Alle Heizungsarmaturen platzsparend im nur 20 cm schmalen Schrank montiert.

Eingebaute Heizungsarmaturen:
Heizungspumpe, Ausdehnungsgefäß 10 l, Sicherheitsventil, Manometer, Thermometer, 3-Weg-Handmischer, Füll- und Entleerhahn.

5 Jahre Vollgarantie.

Armaturenschrank ASN ASN 200 — +) 1.091,-

+) **Verkleidungsfarbe angeben: als letzte Position der Best.-Nr. W. . . weiß / B. . . braun**
(z. B. ASN 200 mit Verkleidung weiß: Best.-Nr. KSN 200**W**) - ohne Farbangabe Lieferung in Weiß.

Dekorblendenfarbe angeben (im Preis enthalten) – ohne Farbangabe Lieferung in Weiß.

Type	perlweiß	sahara-beige	braun-beige	dunkel-braun	rotbraun
ASN	Best.-Nr. ASN 006	ASN 007	ASN 008	ASN 010	ASN 003

ZUBEHÖR ASN

Elektroheizgerät ASE 060 355,-
(für nachträglichen Einbau in den Armaturenschrank dr. den Installateur)
mit wahlweisem Anschluss für 2 kW/230 V, 4 kW/380 V, 6 kW/380 V.

ZUBEHÖR KSN mit ASN – **ACHTUNG MITBESTELLEN:**

Verbindungsrohre KSN zu ASN ASN 030 kostenlos



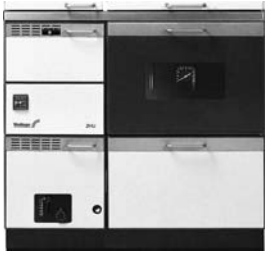
Armaturenschrank ASN



Windhager
Zentralheizung

Preisliste 2007
gültig ab 1. 4. 2007

Unverbindliche Preisempfehlung.
Preise zuzüglich gesetzlicher Mehrwertsteuer, einschließlich Verpackung und Lieferung in den Verkaufsgebieten frei Haus mit Abladen, ohne Einbringung.



**Zentralheizungs-
kochherd
ZHN**



2.5 ZENTRALHEIZUNGSKOCHHERD ZHN

Naturzugkessel aus Stahl mit oberem Abbrand für die Verfeuerung von Holz, Kohle und Koks.

- Patentierter Brennstoff-Sparschieber sowie Hebe- und Senkrost für sparsamen Heiz- und Kochbetrieb.
- Das moderne Design mit Dekorblenden in 5 Farben passt in jede Küche.
- Zentralheizen, Kochen und Backen mit nur einem Gerät.
- Vielseitig einsetzbar – als Hauptheizung oder Ergänzung bestehender Zentralheizungen.
- Optimal nutzbare Strahlungswärme in der Küche.
- Garantierte Langlebigkeit durch 5 Jahre Vollgarantie, 10 Jahre Kesselgarantie sowie 15 Jahre Ersatzteil-Liefergarantie.

**5 Jahre Vollgarantie.
10 Jahre Kesselgarantie.**

Lieferzeit ca. 10 Tage.

Type	Nennwärmeleistung Koks kW	RA ϕ mm	RA-Seite	Abmessungen B x T x H* mm	Bestell-Nr.	Preis €
ZHN 180	17,2	150	links	1000 x 600 x 850	ZHN 180 — — +)	3.804,-
ZHN 182	17,2	150	rechts	1000 x 600 x 850	ZHN 182 — — +)	3.588,-

**Abgasanschluss: ZHN 180 links-seitlich und hinten,
ZHN 182 rechts-seitlich und hinten.**

+)
*) Höhe von 847 bis 867 mm verstellbar

Dekorblendenfarbe angeben (im Preis enthalten) – ohne Farbangabe Lieferung in Weiß.

Type	perlweiß	sahara- beige	braun- beige	dunkel- braun	rotbraun
ZHN 180/182 Best.-Nr.	ZHN 006	ZHN 007	ZHN 008	ZHN 010	ZHN 003

LEISTUNGSTABELLE

	ZHN 180/182 Koks kW
Nennwärmeleistung	15
Strahlungsleistung:	
offener Isolierdeckel	3,6
geschlossen. Isolierdeckel	1,8
Gesamtwärmeleistung	18,8
Wärmeleistung mit Heberost oben	6,0

ZUBEHÖR ZHN

Abgasanschluss oben ϕ 130 mm:

links für ZHN 180 – mit Isolierdeckel	ZHN 098W	160,-
links für ZHN 180 – mit Isolierdeckel	ZHN 098B	160,-
rechts für ZHN 182 – mit Isolierdeckel	ZHN 099W	160,-
rechts für ZHN 182 – mit Isolierdeckel	ZHN 099B	160,-

Achtung: 20% Leistungsminderung

Schutzstange vorne zu ZHN 180/182 ZHN 040 86,-

Zwischenblende 10 cm breit
perlweiß KSN 020 113,-
dunkelbraun KSN 023 113,-

Abschlussblende für Seitenwand
perlweiß KSN 090 58,-
dunkelbraun KSN 093 55,-

Thermische Ablaufsicherung FK – 060 111,-

HEIZUNGSGRUPPEN UND -VERTEILER Seite 211–229.



**Windhager
Zentralheizung**
Preisliste 2007
gültig ab 1. 4. 2007

Unverbindliche
Preisempfehlung.
Preise zuzüglich
gesetzlicher
Mehrwertsteuer, ein-
schließlich
Verpackung und
Lieferung in den
Verkaufsgebieten
frei Haus mit
Abladen, ohne
Einbringung.

ARMATURENSCHRANK ASN

Alle Heizungsarmaturen platzsparend im nur 20 cm schmalen Schrank montiert.

Eingebaute Heizungsarmaturen:
Heizungspumpe, Ausdehnungsgefäß 10 l, Sicherheitsventil, Manometer, Thermometer, 3-Weg-Handmischer, Füll- und Entleerhahn.

5 Jahre Vollgarantie.

Armaturenschrank ASN ASN 200 __ +) 1.091,-

+ **Verkleidungsfarbe angeben: als letzte Position der Best.-Nr. W. . . weiß / B. . . braun**
(z. B. ASN 200 mit Verkleidung weiß: Best.-Nr. ASN 200W) – ohne Farbangabe Lieferung in Weiß.

Dekorblendenfarbe angeben (im Preis enthalten) – ohne Farbangabe Lieferung in Weiß.

Type	perlweiß	sahara-beige	braun-beige	dunkel-braun	rotbraun
ASN	Best.-Nr. ASN 006	ASN 007	ASN 008	ASN 010	ASN 003

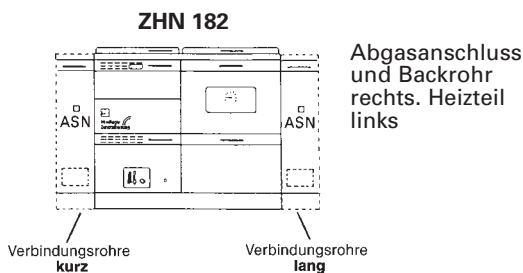
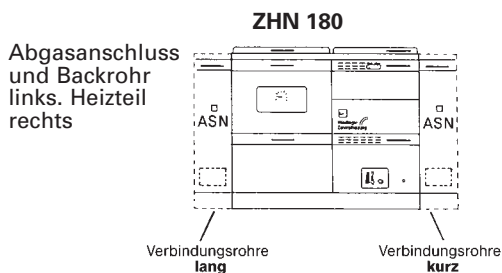
ZUBEHÖR ASN

Elektroheizgerät ASE 060 355,-
(für nachträglichen Einbau in den Armaturenschrank dr. den Installateur)
mit wahlweisem Anschluss für 2 kW/230 V, 4 kW/380 V, 6 kW/380 V.

ZUBEHÖR ZHN mit ASN – **ACHTUNG MITBESTELLEN:**

Verbindungsrohre ASN zu ZHN: **kurz** – Armaturenschrank neben Heizteil ASN 030 kostenlos

lang – Aramturenschrank neben Backrohr ASN 031 kostenlos



**Armaturenschrank
ASN**



Windhager
Zentralheizung

Preisliste 2007
gültig ab 1. 4. 2007

Unverbindliche Preisempfehlung. Preise zuzüglich gesetzlicher Mehrwertsteuer, einschließlich Verpackung und Lieferung in den Verkaufsgebieten frei Haus mit Abladen, ohne Einbringung.

3. BEHÄLTER

Programm-Übersicht

3.1 Pufferspeicher CaloWIN Premium

Seite 122



Gesamtinhalt: 800 Liter
960 Liter

Mit integrierter Frisch-Warmwasserbereitung
und serienmäßig eingebautem Solarregister!

3.2 Pufferspeicher mit integriertem Boiler PSX-B

Seite 122



Inhalt: 540 Liter für Heizung
200 Liter für Warmwasserbereitung

3.3 Pufferspeicher CaloWIN Klassik

Seite 123



Inhalt: 720 Liter
1000 Liter
1500 Liter

3.4 Registerboiler AquaWIN Klassik

Seite 126



Inhalt: 200 Liter
300 Liter
500 Liter

3.5 Solar-Registerboiler AquaWIN Solar Klassik

Seite 127



Inhalt: 300 Liter
400 Liter
500 Liter

3.6 Kombi-Registerboiler AquaWIN Kombi Klassik

Seite 128



Inhalt: 150 Liter
200 Liter

3.7 Stand-Registerboiler AquaWIN Klassik Etage 120 Liter

Seite 129



Inhalt: 120 Liter

3.8 Wand-Registerboiler AquaWIN Klassik Etage 115 Liter

Seite 129



Inhalt: 115 Liter



**Pufferspeicher
CaloWIN
Premium**



3.1 PUFFERSPEICHER CaloWIN Premium

CWP 800/1000 mit integrierter Frisch- Warmwasserbereitung und eingebautem Solarregister.

- Höchster Komfort
 - Bereits am Morgen behagliche Wärme ohne Einheizen.
 - Radiatoren und/oder Fußbodenkreise können außentemperaturabhängig geregelt werden.
- Platzsparend durch eingebaute Frisch-Warmwasserbereitung mit Edelstahl-Wellrohr.
- 100 mm starke Weichschaumisolierung für beste Wärmespeicherung.
- Serienmäßig mit Solarregister ausgestattet.
- Flexibel miteinander kombinierbar.
- Nur 790 mm Durchmesser – passt durch jede 800 mm-Tür!

5 Jahre Vollgarantie.

CWP 805/1005:
Ohne Weichschaumisolierung.

Mit integrierter Frisch-WW-Bereitung und serienmäßig eingebautem Solarregister!

Type	Gesamtinhalt (Liter)	Abmessungen in mm	Bestell-Nr.	Preis €
CaloWIN Premium		ø x H* (mm)		
CWP 800	800	990 x 2025	CWP 800	2.714,-
CWP 805	800	790 x 1945	CWP 805	2.437,-
CWP 1000	960	990 x 2195	CWP 1000	3.157,-
CWP 1005	960	790 x 2115	CWP 1005	2.859,-

*) Kipphöhe CWP 800/805: 1985 mm, CWP 1000/1005: 2155 mm

ZUBEHÖR

Anzeigefeld mit 3 Fernthermometer		CW-010	88,-
Verbindungsset für das rasche und einfache Verbinden von 2 Puffern		CW-020	244,-
Verbindungsset für das rasche und einfache Verbinden von 2 Puffern inklusive Isolierung		CW-021	300,-
Dichtungsset zum Verschließen der offenen Anschlüsse		CW-030	22,-
Dichtungsset zum Verschließen der offenen Anschlüsse inklusive Isolierung		CW-031	105,-
Ergänzungsset bestehend aus Handentlüfter und Entleerungshahn		CW-040	19,-
Zirkulationsanschlusszubehör inklusive Brauchwassermischer		CW-050	410,-
Elektrische Heizung	2,2 kW	NB – 071	188,-
	3,0 kW	NB – 072	193,-
	4,0 kW	NB – 073	198,-
	6,0 kW	NB – 077	205,-

3.2 PUFFERSPEICHER PSX-B

PSX 750B. Pufferspeicher mit integriertem 200-l-Emailboiler und großem Flansch, NW 250 mm.

- Höchster Komfort
 - Bereits am Morgen behagliche Wärme ohne Einheizen.
 - Radiatoren und/oder Fußbodenkreise können außentemperaturabhängig geregelt werden.
- Platzsparend durch eingebauten Boiler.
- Komplettausstattung
100 mm starke Weichschaumisolierung für beste Wärmespeicherung.

- Großer Flansch, NW 250 mm, ermöglicht die Nutzung von Solarenergie.
- Nur 750 mm Durchmesser – passt durch jede 800-mm-Tür.

5 Jahre Vollgarantie.



**Pufferspeicher
PSX-B**

Type	Inhalt (Liter)	Abmessungen	Bestell-Nr.	Preis €
	Heizung	ø x H* (mm)		
PSX 750B	540 200	950 x 2000	PSX 750B	2.152,-

*) Kipphöhe: 2050 mm – Mindestraumhöhe: 2050 mm inkl. automatischer Entlüftungstopf

ZUBEHÖR

Wärmetauscher 5,0 m², 1", mit Flansch für Solar oder Fernwärme		WAX 050	662,-
Sonderflanschdeckel mit 3 Muffen (6/4") für die elektrische Aufheizung von PSX-B		PSX 010	133,-
Brauchwassermischer 3/4"		GWX 0101	100,-
Anzeigefeld mit 3 Fernthermometer		CW-010	88,-
Zirkulationsanschluss-Zubehör		X19988	37,-

Windhager
Zentralheizung

Preisliste 2007
gültig ab 1. 4. 2007

Unverbindliche Preisempfehlung. Preise zuzüglich gesetzlicher Mehrwertsteuer, einschließlich Verpackung und Lieferung in den Verkaufsgebieten frei Haus mit Abladen, ohne Einbringung.

3.3 PUFFERSPEICHER CaloWIN Klassik

CWK 700/1000/1500. Pufferspeicher mit großem Flansch, NW 250 mm.

- Höchster Komfort
 - Bereits am Morgen behagliche Wärme ohne Einheizen.
 - Vollfüllen des Festbrennstoffkessels auch in der Übergangszeit möglich.
 - Radiatoren und/oder Fußbodenkreise können außentemperaturabhängig geregelt werden.
- 100 mm starke Weichschaumisolierung für beste Wärmespeicherung.
- Großer Flansch, NW 250 mm, ermöglicht die Nutzung von Solarenergie.
- Flexibel miteinander kombinierbar
- CWK 705/1005 passen durch jede 800 mm-Tür!

5 Jahre Vollgarantie.

CWK 705/1005/1505:
Ohne Weichschaumisolierung.



Pufferspeicher CaloWIN Klassik

Type CaloWIN Klassik	Gesamtinhalt (Liter)	Abmessungen in mm ø x H* (mm)	Bestell-Nr.	Preis €
CWK 700	720	950 x 1850	CWK 700	992,-
CWK 705	720	750 x 1770	CWK 705	753,-
CWK 1000	1000	1000 x 2195	CWK 1000	1.103,-
CWK 1005	1000	795 x 2115	CWK 1005	831,-
CWK 1500	1500	1200 x 2150	CWK 1500	1.661,-
CWK 1505	1500	1000 x 2070	CWK 1505	1.329,-

*) Kipphöhe CWK 700/705: 1795 mm, CWK 1000/1005: 2130 mm, CWK 1500/1505 2182 mm.

ZUBEHÖR

Anzeigefeld mit 3 Fernthermometern		CW-010	88,-
Verbindungsset für das rasche und einfache Verbinden von 2 Puffern		CW-020	244,-
Verbindungsset für das rasche und einfache Verbinden von 2 Puffern inklusive Isolierung		CW-021	300,-
Dichtungsset zum Verschließen der offenen Anschlüsse		CW-030	22,-
Dichtungsset zum Verschließen der offenen Anschlüsse inklusive Isolierung		CW-031	105,-
Ergänzungsset bestehend aus Handentlüfter und Entleerungshahn		CW-040	19,-
Sonderflanschdeckel mit 3 Muffen (6/4") für die elektrische Aufheizung von CWK		PSX 010	133,-
Wärmetauscher 5,0 m², 1", mit Flansch für Solar oder Fernwärme		WAX 050	662,-
Elektrische Boilerheizung	2,2 kW	NB - 071	188,-
	3,0 kW	NB - 072	193,-
	4,0 kW	NB - 073	198,-
	6,0 kW	NB - 077	205,-

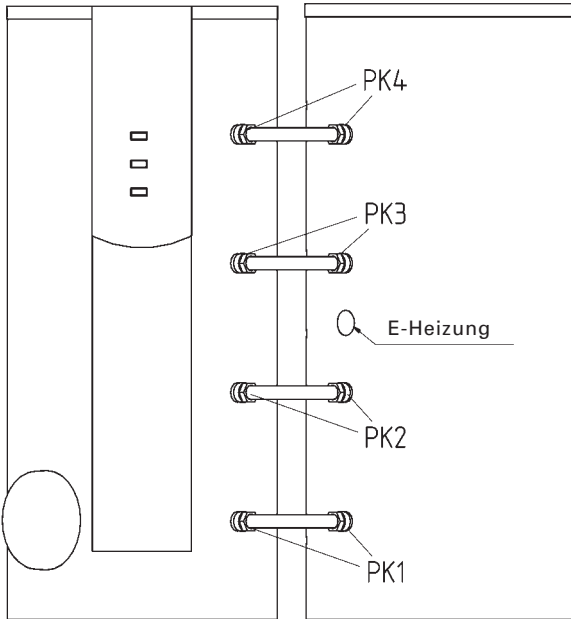


Windhager
Zentralheizung

Preisliste 2007
gültig ab 1. 4. 2007

Unverbindliche Preisempfehlung. Preise zuzüglich gesetzlicher Mehrwertsteuer, einschließlich Verpackung und Lieferung in den Verkaufsgebieten frei Haus mit Abladen, ohne Einbringung.

CaloWIN Pufferspeicher



Vorderansicht: Kombination 2 Pufferspeicher CaloWIN

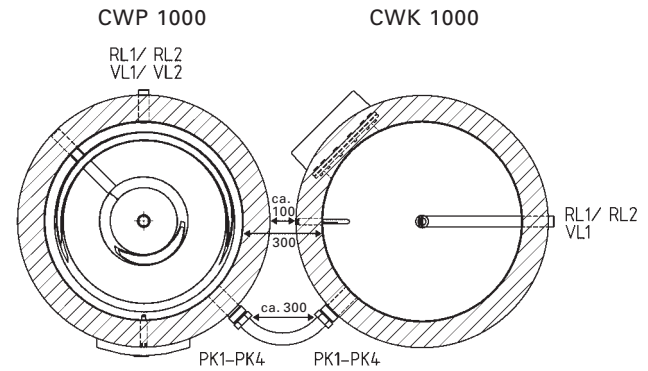
Mit dem Verbindungsset CW-020 (Zubehör) sind folgende Speicherkombinationen möglich:

1. CaloWIN Premium mit CaloWIN Klassik:

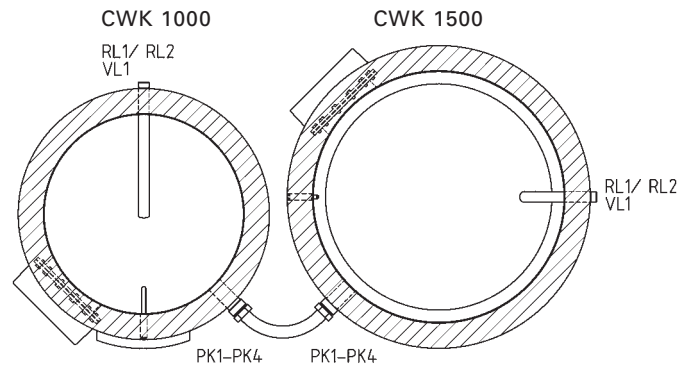
		700	CWK 1000	1500
CWP	800			
	1000	✓	✓	✓

2. Zwei CaloWIN Klassik:

		700	CWK 1000	1500
CWK	700	✓		
	1000		✓	✓
	1500		✓	✓



Schnitt von oben: Variante 1 – CWP kombiniert mit CWK



Schnitt von oben: Variante 2 – zwei CWK kombiniert

Im Parallelbetrieb sind auch andere Varianten möglich. Die Verbindung der Pufferspeicher muss dabei bauseits (kein Verbindungsset möglich) erfolgen!

Legende:

VL1/VL2 Vorlauf

RL1/RL2 Rücklauf

PK1 – PK4 . . . Verbindungsanschlüsse für Pufferspeicherkombination

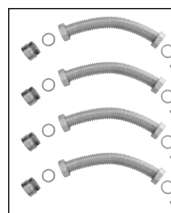
Zubehör



Anzeigefeld CW-010

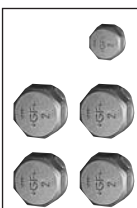
Mit 3 Fernthermometer ermöglicht das Anzeigefeld das Ablesen von der Puffertemperatur:

- oben
- mitte
- unten



Verbindungsset CW-020

Flexibles Edelstahl-Wellrohr-Anschluss-system für das rasche und einfache Verbinden von 2 CWK bzw. CWP und CWK.



Dichtungsset CW-030

Zum Verschließen der 4 Verbindungsanschlüsse 2" und eines Rücklaufs 5/4".



Ergänzungsset CW-040

Zum Füllen/Entleeren und Entlüften des Speichers. Bestehend aus: Entleerungshahn und Handentlüfter.



Zirkulationsanschluss-Zubehör CW-050 (nur für CWP)

Für den Betrieb einer Hauswasserzirkulation ist der Einbau zwischen Speicher und Zirkulation erforderlich.



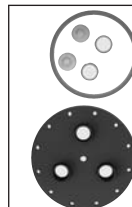
Solar-Wärmetauscher WAX 050 (nur für CWK)

Rippenrohr-Wärmetauscher mit 5 m² bei serienmäßigen Flansch einzubauen.



Elektro-Heizstab NB-071/072/073/077

Mit Thermostat. Erhältlich in den Leistungen 2,2 kW mit 230 V und 3/4/6 kW mit 400 V.



Sonderflanschdeckel PSX 010 (nur für CWK)

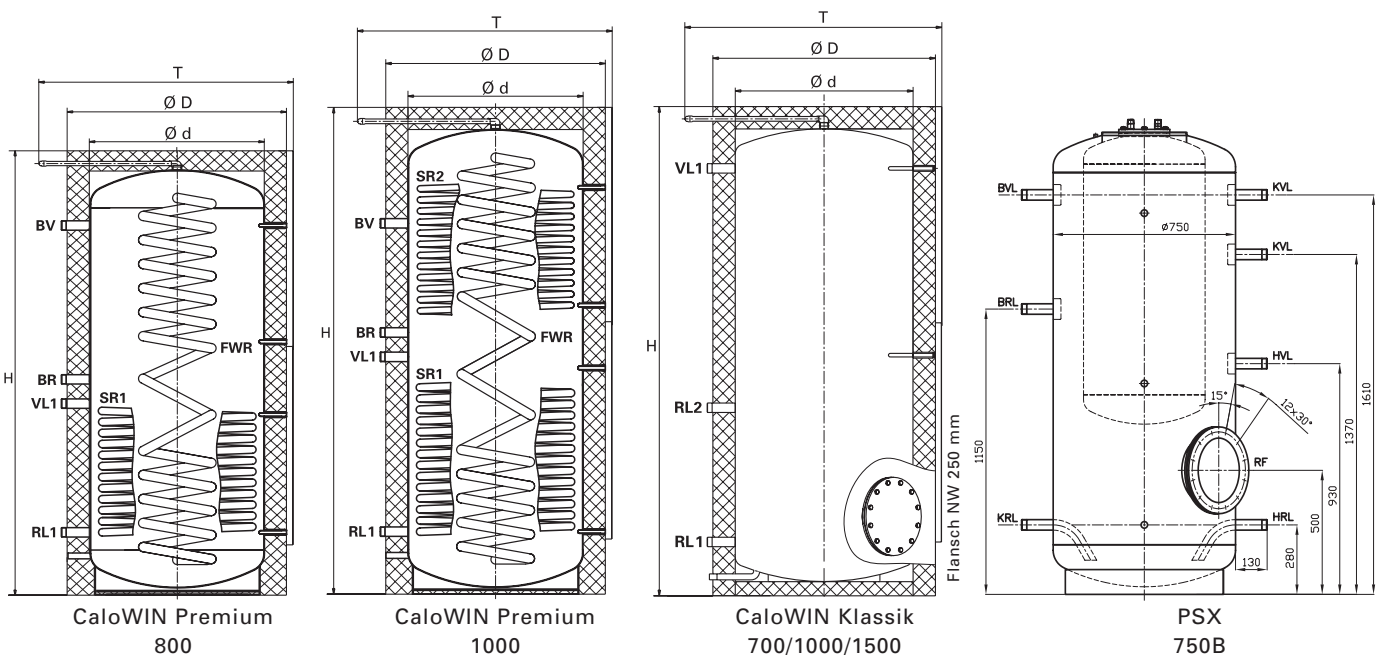
Mit 3 Muffen 6/4". Für den Einbau von 3 Elektro-Heizstäben zur Pufferladung (inkl. Dichtungen).

Abbildungen enthalten fallweise Zubehör mit Aufpreis!

Technische Daten

Pufferspeicher CaloWIN	Einheit	CWP 800	CWP 1000	PSX750B	CWK 700	CWK 1000	CWK 1500
Gesamthalt ca.	l	800	960	750	720	1000	1500
N _L -Zahl		3,2	4,0	2,9			
max. zul. Betriebsdruck Heizung	bar	3	3	3	3	3	3
Nenninhalt Register Frischwasser	l	37	37	200			
max. zul. Betriebsdruck Register Frischwasser	bar	10	10	10			
Nenninhalt Solarregister unten/oben	l	15 / -	18 / 10				
max. zul. Betriebsdruck Solarregister unten/oben	bar	10 / -	10 / 10				
Oberfläche Solarregister unten / oben	m ²	2,4 / -	3 / 2,4				
Gewicht mit/ohne Isolierung	kg	265 / 255	285 / 275	200	140 / 130	180 / 170	300 / 290
Wasserseitiger Widerstand	mbar	3	3	3	3	3	3
Leistungsdaten Warmwasser: bei Speichertemperatur 65°C / HV 70°C / WW 45°C / KW 10°C							
Schüttleistung* bei Zapfrate 10l/min / 20l/min bei durchgeladenem Speicher bei teilbeladenem Speicher	l	560 / 510 360 / 275	595 / 535 375 / 285	315			
Dauerleistung: bei durchgeladenem Speicher bei teilbeladenem Speicher	l/h (kW) l/h (kW)	1500 (65) 930 (40)	1950 (80) 1200 (50)				
Abmessungen:							
Vor- Rücklaufanschlüsse	AG**	5/4"	5/4"	5/4"	5/4"	5/4"	5/4"
Verbindungsanschlüsse	AG**	2"	2"		2"	2"	2"
Entlüftung	IG***	1"	1"	1,8"	1"	1"	1"
Entleerung	IG***	1/2"	1/2"		1/2"	1/2"	1/2"
Kipphöhe Behälter ohne Isolierung	mm	1985	2155	1950	1795	2130	2182
Mindestraumhöhe	mm	2055	2220	2050	1870	2220	2200
Höhe mit Isolierung	mm	2025	2195	2000	1840	2190	2150
Durchmesser mit / ohne Isolierung	mm	990 / 790	990 / 790	950 / 750	950 / 750	1000 / 795	1200 / 1000
Einbautiefe	mm	1150	1150	1000	1130	1150	1255

*) ohne Nachladung **) AG = Außengewinde ***) IG = Innengewinde



VL1Heizungsvorlauf
RL1, RL2 . . .Heizungsrücklauf

BVBoilervorlauf
BRBoilerrücklauf

SR1, SR2 . . .Solarregister unten, oben
FWRFrischwasserregister aus Edelstahl



**Registerboiler
AquaWIN
Klassik**



In Verbindung mit
Fremdstromanode:



3.4 REGISTERBOILER AquaWIN KLASSIK

Warmwasser-Registerboiler, thermoschock- und schlagfest spezialemailt.

- Korrosionsschutz durch enthaltene Magnesiumanode.
- Kurze Aufheizzeiten durch großes Glatrohrregister.
- Email, die ideale Oberflächenversiegelung, hygienisch und temperaturbeständig.
- Beste Wärmespeicherung durch fugenlose FCKW-freie und HFCKW-freie Polyurethan-Hartschaumisolierung.
- 5 Jahre Vollgarantie und 15 Jahre Ersatzteil-Liefergarantie laut Garantie-Pass.

Serienmäßige Ausstattung AquaWIN Klassik:

- Magnesiumanode.
- 5/4" Muffe oben für Magnesiumanode
- Thermometer.
- Ein Glatrohrheizregister unten.
- Reinigungsflansch unten mit 180 mm Durchmesser zur Nachrüstung mit elektrischer Boilerheizung (Zubehör).
- Runde, rubinrote Kunststoffverkleidung (Sky).
- Stellschrauben zum Vereinfachen der Ausrichtung (20–45 mm Höhe möglich).

5 Jahre Vollgarantie nach erfolgter Anodenkontrolle

Anodenkontrolle:
nicht im Gerätepreis enthalten.

REGISTERBOILER AquaWIN KLASSIK

Type	Nutzbarer Inhalt (Liter)		Abmessungen in mm		Bestell-Nr.	Preis €
	bei Aufladung mit Heizkessel	Strom	∅	Höhe (max.)		
AK 200	200	160	600	1365	AK-200	804,-
AK 300	300	260	600	1822	AK-300	920,-
AK 500	500	425	750	1863	AK-500	1.379,-

ZUBEHÖR

Boilerthermostat		NB – 076	67,-
Elektrische Boilerheizung mit Flansch und Abdeckung	2,2 kW	NB – 080	252,-
	3 kW	NB – 081	258,-
	4 kW	NB – 082	263,-
	6 kW	NB – 083	269,-
Boilerschaltuhr mit Tagesprogramm und 72-Stunden-Gangreserve.		NB – 060	107,-
Wandsockel für Boilerschaltuhr		NB – 065	15,-
Fremdstromanode für AK 200/300		AP-001	300,-
Fremdstromanode für AK 500		AP-002	300,-



**Windhager
Zentralheizung**
Preisliste 2007
gültig ab 1. 4. 2007

Unverbindliche
Preiseempfehlung.
Preise zuzüglich
gesetzlicher
Mehrwertsteuer, ein-
schließlich
Verpackung und
Lieferung in den
Verkaufsgebieten
frei Haus mit
Abladen, ohne
Einbringung.

3.5 SOLAR-REGISTERBOILER AquaWIN SOLAR KLASSIK

Warmwasser-Registerboiler, thermoschock- und schlagfest spezialmailliert.

- Korrosionsschutz durch enthaltene Magnesiumanode.
- Kurze Aufheizzeiten durch zwei große Glattrohrregister (oben Heizkessel-, unten Solar-Register).
- Email, die ideale Oberflächenversiegelung, hygienisch und temperaturbeständig.
- Zwei Möglichkeiten, mittig oder oben eine elektrische Boilerheizung (Zubehör) einzubauen.
- Beste Wärmespeicherung durch fugenlose FCKW-freie und HFCKW-freie Polyurethan-Hartschaumisolierung.
- 5 Jahre Vollgarantie und 15 Jahre Ersatzteil-Liefergarantie laut Garantie-Bedingungen.

Serienmässige Ausstattung AquaWIN Solar Klassik:

Magnesiumanode.
 5/4" Muffe oben für Magnesiumanode.
 Thermometer.
 Zwei Glattrohrheizregister.
 Reinigungsflansch seitlich unten mit 180 mm. Durchmesser zur Nachrüstung mit elektrischer Boilerheizung (Zubehör).
 Eine weitere 6/4" Muffe für einen allfälligen Einbau der elektrischen Boilerheizung seitlich oben. Runde, rubinrote Kunststoffverkleidung (Sky). Stellschrauben zum Vereinfachen der Ausrichtung (20-45 mm Höhe möglich).

5 Jahre Vollgarantie nach erfolgter Anodenkontrolle

Anodenkontrolle: nicht im Gerätepreis enthalten.



Solar-Registerboiler AquaWIN Solar Klassik



In Verbindung mit Fremdstromanode:



SOLAR REGISTERBOILER AquaWIN SOLAR KLASSIK

Type	Nutzbarer Inhalt (Liter) bei Aufladung mit			Abmessungen in mm		Bestell-Nr.	Preis €
	Heizkessel	Solar	Strom	∅	Höhe (max.)		
ASK 300	110	295	110	600	1822	ASK 300	1.165,-
ASK 400	117	385	142	670	1857	ASK 400	1.318,-
ASK 500	150	500	150	750	1863	ASK 500	1.492,-

ZUBEHÖR

Boilerthermostat		NB - 076	67,-
Elektrische Boilerheizung inkl. Elektrothermostat für Montage in 6/4" Muffe oben	2,2 kW	NB - 071	188,-
	3 kW	NB - 072	193,-
	4 kW	NB - 073	198,-
	6 kW	NB - 077	205,-
Elektrische Boilerheizung inkl. Elektrothermostat und Flansch (∅ 180 mm, 6/4" Muffe) mit Abdeckung für Montage unten anstelle Reinigungsflansch	2,2 kW	NB - 080	252,-
	3 kW	NB - 081	258,-
	4 kW	NB - 082	263,-
	6 kW	NB - 083	269,-
Boilerschaltuhr mit Tagesprogramm und 72-Stunden-Gangreserve.		NB - 060	107,-
Wandsockel für Boilerschaltuhr		NB - 065	15,-
Fremdstromanode für ASK 300		AP-001	300,-
Fremdstromanode für ASK 400/500		AP-002	300,-

BEHÄLTER AquaWIN

Windhager
Zentralheizung

Preisliste 2007
 gültig ab 1. 4. 2007

Unverbindliche Preisempfehlung. Preise zuzüglich gesetzlicher Mehrwertsteuer, einschließlich Verpackung und Lieferung in den Verkaufsgebieten frei Haus mit Abladen, ohne Einbringung.



**Kombi-Registerboiler
AquaWIN
Kombi
Klassik**



In Verbindung mit
Fremdstromanode:



3.6 KOMBI-REGISTERBOILER AquaWIN KOMBI KLASSIK

Warmwasser-Registerboiler, thermoschock- und schlagfest spezialmailliert.

- Korrosionsschutz durch enthaltene Magnesiumanode.
- Kurze Aufheizzeiten durch großes Glattrohrregister.
- Email, die ideale Oberflächenversiegelung, hygienisch und temperaturbeständig.
- Beste Wärmespeicherung durch fugenlose FCKW-freie und HFCKW-freie Polyurethan-Hartschaumisolierung.
- 5 Jahre Vollgarantie und 15 Jahre Ersatzteil-Liefergarantie laut Garantie-Bedingungen.

Serienmäßige Ausstattung AquaWIN Kombi Klassik:

- Magnesiumanode.
- 5/4" Muffe für Magnesiumanode seitlich vorne.
- Thermometer.
- Ein Glattrohrheizregister unten.
- Reinigungsflansch unten mit 180 mm Durchmesser zur Nachrüstung mit elektrischer Boilerheizung (Zubehör).
- Rubinrote Stahlblechverkleidung, ohne Deckel.
- Stellschrauben zum Vereinfachen der Ausrichtung (20–45 mm Höhe möglich).

5 Jahre Vollgarantie nach erfolgter Anodenkontrolle

Anodenkontrolle:
nicht im Gerätepreis enthalten.

KOMBI-REGISTERBOILER AquaWIN KOMBI KLASSIK

Type	Nutzbarer Inhalt (Liter) bei Aufladung mit Heizkessel Strom		Abmessungen in mm B x T x H	Bestell-Nr.	Preis €
AKK 155	150	120	700 x 925 x 869	AKK 155	1.187,-
AKK 205	200	170	700 x 925 x 1083	AKK 205	1.300,-

ZUBEHÖR

Deckel für AKK 155/205 – erforderlich, wenn keine Öl-Unit aufgebaut wird		NB - 027	30,-
Hintere Abdeckung für AKK 155/205 erforderlich, wenn Öl-Units JWP 155 oder JWK 175, 215 aufgebaut werden		NB - 028	10,-
Boilerladepumpenset (Pu, Pu-Absperrset, RV, Verbindungsrohre) nur für Öl-Units JWE 165–225, JWP 155–285, JWK 175–365, EW157-287			
	auf AKK 155	NB - 012	331,-
	auf AKK 205	NB - 010	338,-
Verlängerungen für Boilerladepumpenset			
Öl-Units: JWP 155, JWK 175/215	auf AKK 155/205	NB - 016	36,-
JWE 225, JWP 285, JWK 365, EW157-287	auf AKK 155/205	NB - 015	33,-
Für die Kombinationen JWE 165, JWP 205, JWK 275 auf AKK 155/205 sind keine Verlängerungen erforderlich!			
Elektrische Boilerheizung inkl. Elektrothermostat	2,2 kW	NB - 071	188,-
	3 kW	NB - 072	193,-
	4 kW	NB - 073	198,-
	6 kW	NB - 077	205,-
Boilerschaltuhr mit Tagesprogramm und 72-Stunden-Gangreserve.		NB - 060	107,-
Wandsockel für Boilerschaltuhr		NB - 065	15,-
Fremdstromanode für AK155/205		AP-001	300,-



Preisliste 2007
gültig ab 1. 4. 2007

Unverbindliche
Preiseempfehlung.
Preise zuzüglich
gesetzlicher
Mehrwertsteuer, ein-
schließlich
Verpackung und
Lieferung in den
Verkaufsgebieten
frei Haus mit
Abladen, ohne
Einbringung.

3.7 STAND-REGISTERBOILER AquaWIN Klassik Etage 120

Warmwasser-Registerboiler, thermoschock- und schlagfest emailliert.

- Formschöne Stahlblechverkleidung für optisch ansprechende Kombinationen mit dem Niedrigenergie-Ölkessel MIRA.
- Kurze Aufheizzeiten durch große Glattrohrregister.
- Beste Wärmespeicherung durch fugenlose FCKW-freie Polyurethan-Hartschaumisolierung.
- Email, die ideale Oberflächenversiegelung, hygienisch und temperaturbeständig.
- Optimaler Korrosionsschutz dank Emailierung und Magnesiumschatzanode.
- Garantierte Langlebigkeit durch 5 Jahre Vollgarantie sowie 15 Jahre Ersatzteil-Liefergarantie.

5 Jahre Vollgarantie nach erfolgten Anodenkontrollen.

Anodenkontrolle:
nicht im Gerätepreis enthalten.

Serienmäßige Ausstattung AKE 120:
Reinweiße Stahlblechverkleidung.



Stand-Registerboiler AquaWIN Klassik Etage



STAND-REGISTERBOILER AKE 120

Type	Inhalt Liter	Abmessungen in mm B x T x H	Bestell-Nr.	Preis €
AquaWIN Klassik Etage 120	120	600 x 600 x 850	AKE 120	908,-

ZUBEHÖR

Elektrische Boilerheizung inkl. Elektrothermostat 2,2 kW	AKE 010	182,-
---	---------	-------

3.8 WAND-REGISTERBOILER AquaWIN Etage 115

Warmwasser-Registerboiler, thermoschock- und schlagfest emailliert.

- Formschöne Stahlblechverkleidungen für optisch ansprechende Kombinationen mit dem Gas-Brennwertgerät GENIO.
- Kurze Aufheizzeiten durch große Glattrohrregister.
- Beste Wärmespeicherung durch fugenlose FCKW-freie Polyurethan-Hartschaumisolierung.
- Email, die ideale Oberflächenversiegelung, hygienisch und temperaturbeständig.
- Optimaler Korrosionsschutz dank Emailierung und Magnesiumschatzanode.
- Garantierte Langlebigkeit durch 5 Jahre Vollgarantie sowie 15 Jahre Ersatzteil-Liefergarantie.

5 Jahre Vollgarantie nach erfolgten Anodenkontrollen.

Anodenkontrolle:
nicht im Gerätepreis enthalten.

Serienmäßige Ausstattung AKE 115:
Reinweiße Stahlblechverkleidung.



Wand-Registerboiler AquaWIN Klassik Etage



WAND-REGISTERBOILER AKE 115

Type	Inhalt Liter	Abmessungen in mm B x T x H	Bestell-Nr.	Preis €
AquaWIN Klassik Etage 115	115	480 x 550 x 940	AKE 115	865,-

ZUBEHÖR

Wandrahmen zur Solomontage des Boilers inkl. GENIO Montageschiene	GEN 080	18,-
--	---------	------

Windhager
Zentralheizung

Preisliste 2007
gültig ab 1. 4. 2007

Unverbindliche Preisempfehlung. Preise zuzüglich gesetzlicher Mehrwertsteuer, einschließlich Verpackung und Lieferung in den Verkaufsgebieten frei Haus mit Abladen, ohne Einbringung.

AquaWIN Registerboiler


Technische Daten

Registerboiler AquaWIN	Einheit	AKK 155	AKK 205	AK 200	AK 300	AK 500	ASK 300	ASK 400	ASK 500	
Gewicht brutto / netto	kg	130 / 110	145 / 125	115 / 75	125 / 85	170 / 150	135 / 95	158 / 115	190 / 160	
max. Betriebsdruck Brauchwasser	bar	6	6	6	6	6	6	6	6	
max. Betriebsdruck Heizungswasser	bar	10	10	10	10	10	10	10	10	
max. Temperatur Brauchwasser	°C	95	95	95	95	95	95	95	95	
max. Temperatur Heizungswasser	°C	110	110	110	110	110	110	110	110	
Heizfläche Register	oben	m ²					0,70	0,93	0,70	
	unten	m ²	0,75	1	0,91	1,20	1,20	1,76	1,76	
Heizungswasserinhalt Register	oben	l					4,4	5,9	4,4	
	unten	l	6,5	9	6	7,4	11,6	7,4	11,6	
nutzbarer Brauchwasserinhalt bei Aufheizung mit:	Heizkessel	l	150	200	200	300	500	110	147	150
	Strom	oben	l					110	142	150
		unten	l	120	170	160	260	425	240	333
	Solar	l						295	385	500
Bereitschaftsverluste	W/h	74	70	87,5	104,2	125	95,8	104,1	116,7	
Dauerleistung 45°C bei 70°C Heizungswassertemperatur mit Register	oben	l/h (kW)					401 (16,3)	492	361 (14,7)	
	unten	l/h (kW)	470 (19,1)	517 (21)	556 (22,6)	598 (24,3)	841 (34,2)	598 (24,3)	856 (34,2)	
Dauerleistung 45°C bei 80°C Heizungswassertemperatur mit Register	oben	l/h (kW)					571 (23,2)	529	514 (20,9)	
	unten	l/h (kW)	610 (24,8)	820 (33,3)	738 (30)	785 (31,9)	1107 (45,0)	785 (31,9)	721 (28,6)	
Dauerleistung 60°C bei 70°C Heizungswassertemperatur mit Register	oben	l/h (kW)					198 (11,5)	198	178 (10,4)	
	unten	l/h (kW)	205 (11,9)	315 (18,3)	258 (15,0)	291 (16,9)	429 (24,9)	291 (16,9)	291 (16,9)	
Dauerleistung 60°C bei 80°C Heizungswassertemperatur mit Register	oben	l/h (kW)					301 (17,5)	281	271 (15,8)	
	unten	l/h (kW)	310 (18,0)	470 (27,3)	410 (23,8)	444 (25,8)	634 (36,8)	444 (25,8)	413 (25,8)	
Heizungswasserdurchsatz	l/h	3000	3000	3000	3000	3000	3000	3000	3000	


Zubehör



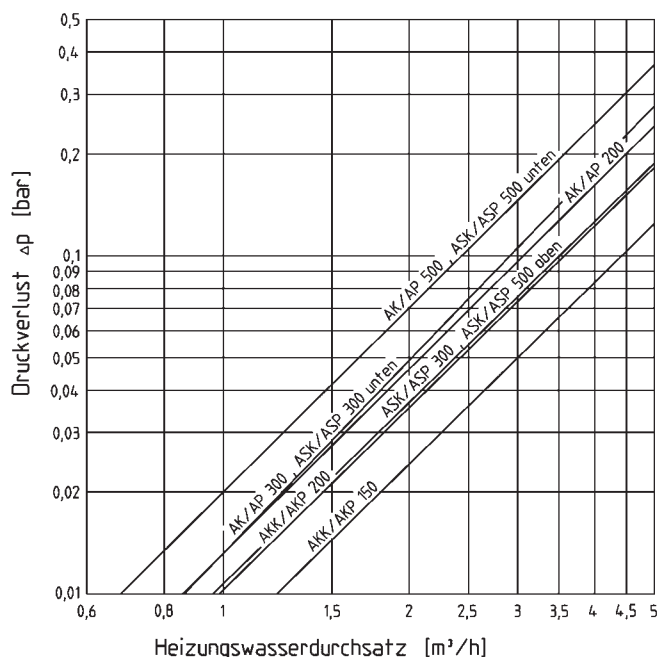
Elektro-Heizstab NB-071/072/073/077
Mit Thermostat.
Erhältlich in den Leistungen 2,2 kW mit 230 V und 3/4/6 kW mit 400 V.



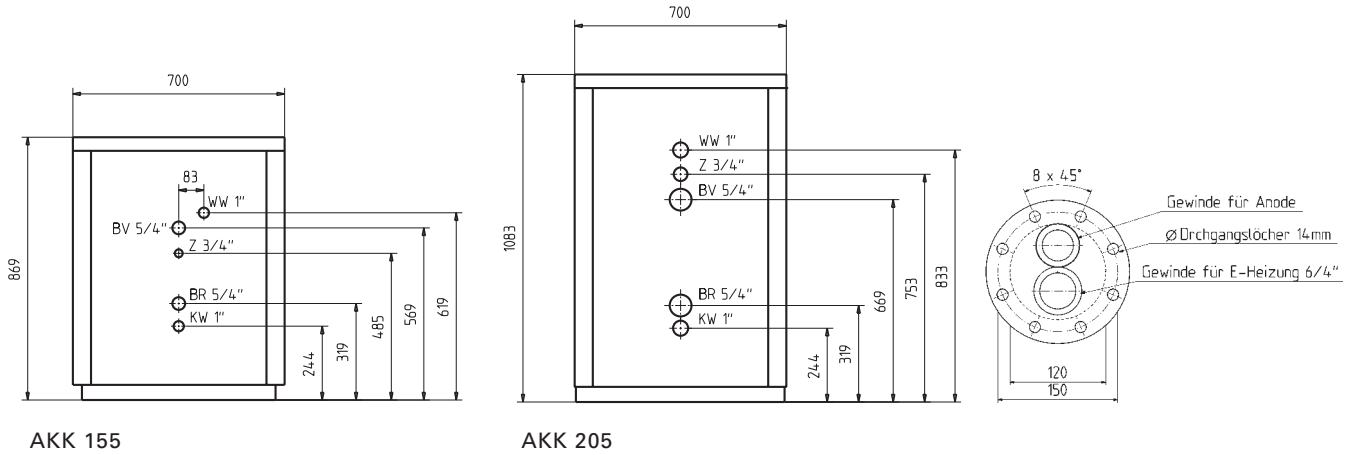
Boilerthermostat
Regelt die Brauchwassertemperatur und ist nur erforderlich, wenn der Boiler in ein Heizsystem ohne Regelung integriert ist.



Boilerschaltuhr NB-060
Ein sinnvolles Zubehör ist die Boilerschaltuhr für eine zeitgesteuerte Warmwasserbereitung. So geht der Brenner für die Boilerladung nur auf Ihren Wunsch in Betrieb.



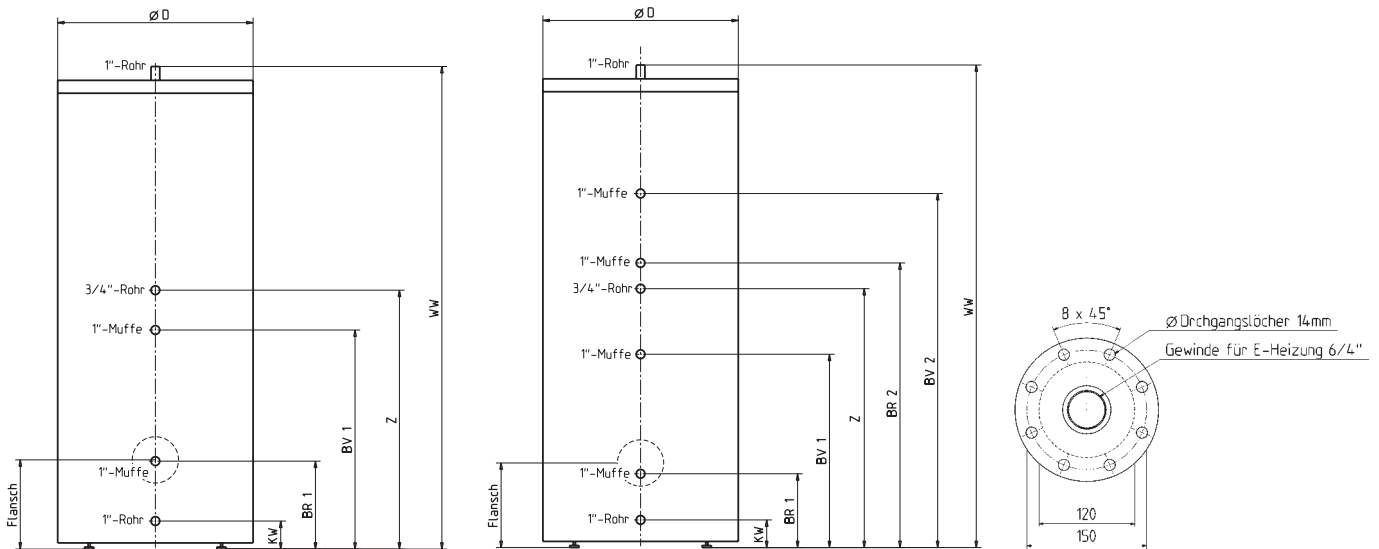
Abmessungen AquaWIN Kombi.



AKK 155

AKK 205

Abmessungen AquaWIN / AquaWIN Solar.



AK 200/300/500

ASK 300/400/500

Type Abmessungen in mm							
	WW	Ø D	KW	BR1	BV1	Z	Flansch
AK 200	1365	600	110	288	663	828	330
AK 300	1822	600	110	288	753	1008	330
AK 500	1863	750	110	395	955	1120	395

Type Abmessungen in mm									
	WW	Ø D	KW	BR1	BV1	Z	BR2	BV2	Flansch
ASK 300	1822	600	110	288	753	1008	1108	1378	330
ASK 400	1857	670	110	345	905	1025	370		
ASK 500	1863	750	110	395	955	1120	1220	1490	395

- Ø D = Durchmesser
- BR 1 = Boilerrücklauf unteres Register
- BV 1 = Boilervorlauf unteres Register
- BR 2 = Boilerrücklauf oberes Register
- BV 2 = Boilervorlauf oberes Register
- WW = Warmwasser
- KW = Kaltwasser
- Z = Zirkulation

SOLAR

Die wichtigsten Verkaufsargumente auf einen Blick

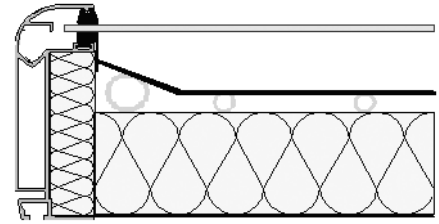
- ✓ Energie zum Nulltarif.
- ✓ Sehr flexibel im Einsatz:
Aufdach, Indach oder Ständerbauweise.
- ✓ Modernes und ansprechendes
Design ohne sichtbare
Schweißverbindungen.
- ✓ Lange Lebensdauer mit 10 Jahre
Funktionsgarantie.
- ✓ Gehärtetes hagelsicheres
Solarglas mit hoher
Strahlungsdruchlässigkeit.
- ✓ Hoher Wirkungsgrad durch
schwarze Oberfläche und
Kupferabsorber.



SolarWIN -
Wärme mit Zukunft.

Aufdach-Kollektor SWA225

Aufbau



Glas	Gehärtetes, hagelsicheres Solarglas 4 mm mit hoher Strahlungsdurchlässigkeit durch niedrigen Eisengehalt, reflexionsarm
Rahmen	Rahmen aus doppelwandigem, pulverbeschichteten Aluminiumprofil mit integrierter Glasaufnahme; In der Gehrung verschweißt.
Absorber	Cu-Vollflächenabsorber mit hochselektiver Beschichtung: Absorption 95 %, Emission 4 %
Seitliche Dämmung	20 mm aus ausgasungsfreier Mineralwolle
Rückwanddämmung	50 mm aus ausgasungsfreier Mineralwolle
Glasabdichtung	3 lippige EPDM Gummiabdichtung
Rückwand	Rückwand aus seewasserbeständigem Alu-Blech 1 mm
Anschlüsse	2 Anschlüsse oben mit stabiler Rotgussverschraubung mit doppelter Dichtfläche (DKOL); Konus und Viton Dichtring Standardausführung: Rücklauf (kalt) links AG; Vorlauf (heiß) rechts mit Überwurfmutter

Technische Daten

Abmessungen:	SWA225 Vertikalformat – 2100 x 1070 x 105 mm
Bruttofläche:	2,25 m ²
Lichteintrittsfläche:	2,018 m ²
Absorberfläche:	2,017 m ²
Gewicht o. Wärmeträger:	48 kg
Füllvolumen:	1,95 lt.
Max. Aufstellwinkel:	< 70°
Min. Aufstellwinkel:	> 15°
Max. Betriebsdruck:	10 bar
Prüfdruck:	15 bar

Leistungsdaten lt. EN 12975-2

Testnummer:	2.04.00312.1.0-1
Konversionsfaktor η_{k0}	0,781
Linearer Wärmeverlustkoeffizient a_1 :	3,978 W/m ² K
Quadratischer Wärmeverlustkoeffizient a_2 :	0,014 W/m ² K ²
Winkelkorrekturfaktor:	0,92
Wirkungsgrad $\eta_{0,05}$	0,555

Kollektorleistung in W lt. EN 12975-2

	Bestrahlungsstärke W/m ²		
	400 W/m ²	700 W/m ²	1000 W/m ²
*) $\vartheta_k - \vartheta_a = 10$ K	547	1020	1493
*) $\vartheta_k - \vartheta_a = 30$ K	365	838	1311
*) $\vartheta_k - \vartheta_a = 50$ K	161	634	1106



Design-Kollektor
SolarWIN



4.1 DESIGN-KOLLEKTOR SolarWIN

Doppelwandiger beschichteter Aluminiumrahmen, verschweißt; hochselektiver Vollflächenabsorber, hartverlötet; 4 mm eisenarmes strukturiertes Spezial-Solarglas, hagelsicher, mit integrierter Sammelleitung; Dichtungen aus EPDM; der Kollektor ist geeignet für Aufdach- und Freimontagen.

Bruttofläche: 2,253 m²
Lichteintritts-/Aperturfläche: 2,015 m²
Absorberfläche: 2,015 m²

Wartung: Nicht im Gerätepreis enthalten.

Achtung: Standarddurchströmung von links nach rechts!

Regelung:

Display mit Anzeige aller wesentlichen Infos; je 1 Differenz-, Minimal- und Maximalfunktion, Anlagenstartfunktion, Anlagenfunktionskontrolle. 1-3 Ausgänge (typenabhängig) und bis zu 3 Sensoreingänge; inkl. Wärmemengenzählerfunktion (Volumenstromgeber mitbestellen).

Im Zubehör enthalten:

Kollektorsensor, Boilersensor mit Tauchhülse, Netzkabel und Montagematerial.

5 Jahre Vollgarantie nach erfolgter Inbetriebnahme und Wartung.

Type	Abmessungen B x T x H mm	Gewicht kg	Einheit Stk.	Bestell-Nr.	Preis €
Aufdachkollektor SolarWIN A(ufdach)					
SWA225	1070 x 105 x 2100	48	1	SWA225	650,-
Indachkollektor SolarWIN I(ndach)					
SWI225	1050 x 125 x 2100	52	1	SWI225	608,-

REGELUNG

Type	Ausgang	mitgelieferte Fühler	Einheit Stk.	Bestell-Nr.	Preis €
Einkreis-Solarregelung					
SWR001	Drehzahlregelbar 1,5 A	2	1	SWR001	182,-
Ein-/Dreikreis-Solarregelung					
SWR003	3	3	5	SWR003	330,-

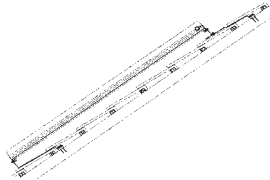
ZUBEHÖR


Fühler T-Stück für Tauchhülse RL 1" AG x 1" IG x 12" IG (oder Einbindung in Puffer oder Boiler)	SOL002	7,-
Tauchhülse zu Fühler T-Stück (450002) 1/2" AG x 150 mm	SOL003	8,-
Tauchhülse zu Fühler T-Stück (450002) 1/2" AG x 200 mm	SOL004	9,-
Übergangs-Verschraubung für Rücklaufgruppe 3/4" AG x 18 mm	SOL011	8,-
Übergangs-Verschraubung für Rücklaufgruppe 3/4" AG x 22 mm	SOL012	9,-
Übergangs-Verschraubung für Rücklaufgruppe 1" AG x 18 mm	SOL013	10,-
Übergangs-Verschraubung für Rücklaufgruppe 1" AG x 22 mm	SOL014	11,-
Fühler Kollektor Standard	SOL015	22,-
Fühler Speicher Standard	SOL016	12,-
Entlüfter manuell DN22 mit Isolierung	SOL019	85,-
3-Weg-Motor-Umschaltventil 1" IG stromlos AB zu B offen	SOL020	114,-
2-Weg-Motor-Umschaltventil 1" IG stromlos geschlossen	SOL021	127,-
Brauchwasser-Mischventil 3/4" AG	SOL022	85,-
Brauchwasser-Mischventil 1" AG	SOL023	86,-
Übergangsfitting Edelstahl auf Kupferrohr DN 16 x 22mm	SOL024	14,-
Übergangsfitting Edelstahl auf Kupferrohr DN 20 x 22mm	SOL025	18,-
Übergangsfitting Edelstahl auf Kupferrohr DN 16 x 1/2" AG	SOL026	11,-
Übergangsfitting Edelstahl auf Kupferrohr DN 20 x 3/4" AG	SOL027	17,-
Edelstahl-Wellrohr Verbindungs-Fitting DN 16	SOL028	16,-
Edelstahl-Wellrohr Verbindungs-Fitting DN 20	SOL029	23,-
Schlauschellen-Wandhalterung für Edelstahl-Wellrohr DN 16 - Set	SOL034	19,-
Schlauschellen-Wandhalterung für Edelstahl-Wellrohr DN 20 - Set	SOL035	22,-
Edelstahl-Wellrohr einfach ohne Isolierung DN 16 25-m-Bund	SOL036	145,-
Edelstahl-Wellrohr einfach ohne Isolierung DN 20 25-m-Bund	SOL037	176,-
Durchflussmengenmesser lt./min 4-16 / lt./h (240-960) DN 1" IG	SOL038	96,-
Durchflussmengenmesser lt./min 10-20 / lt./h (600-1200) DN 3/4" IG	SOL039	205,-
Durchflussmengenmesser lt./min 10-40 / lt./h (600-2400) DN 1" IG	SOL040	211,-

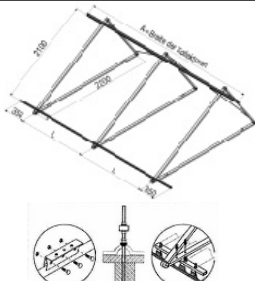
TECHNIK-ZUBEHÖR

Volumenstrom-Messer Durchfl. 1,5 m ³ /h 1/2" AG Typ: VSG1,5	SOL041	130,-
Volumenstrom-Messer Durchfl. 2,5 m ³ /h 3/4" AG Typ: VSG2,5	SOL042	140,-
PC-Interface-Modul für SWR003-Regler zum Anschluss an einen PC inkl. USB-Kabel und Software WINSOL	SOL043	160,-
Durchflussmengengeber Typ: STS01 DC 30V/0,1A Ansprechgr. <2lt./min vertikal 10 bar -10/+80°C	SOL044	103,-
Durchflussmengengeber Typ: STS01 DC 250V/1,5A Ansprechgr. <2lt./min vertikal 10 bar -10/+80°C	SOL045	110,-
Solarprüfkoffer (für IBN-Techniker)	SOL046	525,-
Proficenter Füll- & Spülstation WINDHAGER	SOL047	675,-


MONTAGE- UND ANSCHLUSSMÖGLICHKEITEN


	Ziegel-Aufdachmontage-Set für Standardformat verstellbare Haltebügel aus Edelstahl, Alu-Auflageprofil mit C-Nut, alle Schrauben und Muttern aus Edelstahl.		
	Bezeichnung	Bestell-Nr.	Preis €
	für 2 Stück	SWM002	247,-
	für 3 Stück	SWM003	338,-
	für 4 Stück	SWM004	422,-
	für 5 Stück	SWM005	605,-
	für 6 Stück	SWM006	659,-
	für 7 Stück	SWM007	752,-


	Stockschrauben-Aufdachmontage-Set für Standardformat zur Befestigung der Aufdachkollektoren auf verschiedenen Dacharten. Aus beschichtetem (RAL7016) Alu-Profil.		
	Bezeichnung	Bestell-Nr.	Preis €
	für 2 Stück	SWM102	190,-
	für 3 Stück	SWM103	260,-
	für 4 Stück	SWM104	335,-
	für 5 Stück	SWM105	405,-
	für 6 Stück	SWM106	520,-
	für 7 Stück	SWM107	595,-


	Montagegestell für Standardformat – Stockschrauben-Set zur Anhebung von Aufdachkollektoren. Aus Aluminium mit fixem Aufstellwinkel nach Kundenwunsch in 5°-Schritten.			
	Bezeichnung	Neigung*	Bestell-Nr.	Preis €
	für 2 Stück	45°	SWM022	285,-
	für 3 Stück	45°	SWM023	405,-
	für 4 Stück	45°	SWM024	525,-
	für 5 Stück	45°	SWM025	650,-
	für 6 Stück	45°	SWM026	780,-
	für 7 Stück	45°	SWM027	895,-


*Bitte geben Sie bei Abweichung von Standard 45° den gewünschten Neigungswinkel (5–40°) bei der Bestellung an. Beachten Sie auch bitte bei diesen Sondergestellen eine Lieferzeit von 14 Tagen.

	Montagegestell für Standardformat – Ziegelmontage-Set zur Anhebung von Aufdachkollektoren. Aus Aluminium mit fixem Aufstellwinkel in 45°.			
	Bezeichnung	Neigung	Bestell-Nr.	Preis €
	für 2 Stück	45°	SWM122	205,-
	für 3 Stück	45°	SWM123	310,-
	für 4 Stück	45°	SWM124	415,-
	für 5 Stück	45°	SWM125	520,-
	für 6 Stück	45°	SWM126	625,-
	für 7 Stück	45°	SWM127	730,-

	Blecheinfassung für Inndach zur Montage der Inndachkollektoren auf die Dachlatten.		
	Bezeichnung	Bestell-Nr.	Preis €
	für 2 Stück	SWM202	415,-
	für 3 Stück	SWM203	530,-
	für 4 Stück	SWM204	605,-
	für 5 Stück	SWM205	775,-
	für 6 Stück	SWM206	903,-
	für 7 Stück	SWM207	1.032,-
Montage-Set für jeden weiteren Kollektor Indach	SWM208	150,-	

	Frost- und Korrosionsschutz Wärmeträgermedium auf Basis Propylenglykol für Solaranlagen, Heizungen und Wärmepumpen. Mit hochwertigem Korrosionsschutzinhibitoren; biologisch abbaubar.				
	Bezeichnung	Farbe	Einheit	Bestell-Nr.	Preis €
	10 lt. Kanister	grün	1 Stk.	SWF010	68,-
	25 lt. Kanister		1 Stk.	SWF025	170,-
	Mischtablette				
	Frostschutz in %	bis °C	Frostschutz in %	bis °C	
	33	-16	43	-25	
38	-20	47	-30		


	Edelstahl Wellenschlauch Anschluss-Set 22 mm Rotguß-Kreuzstück mit Entlüftungsmöglichkeit, beidseitig stabile Rotgußverschraubung mit doppelter Dichtfläche (DKOL); Viton Dichtringe; 8 mm Tauchhülse; Ausführung mit vorisoliertem Edelstahlwellrohr 1000 mm			
	Bezeichnung	Einheit	Bestell-Nr.	Preis €
	3/4" AG / DKOL / Edelstahlwellrohr 1 m	1 Stk.	SOL001	139,-

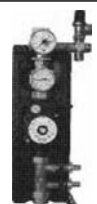
	Edelstahlwellrohr vorisoliert Auftrennbares Schnellverrohrungssystem für Solaranlagen zur Verrohrung im Innen- und Außenbereich. Edelstahlwellrohr (1,4404) mit synthetischem, geschlossizelligen Kautschuk (FCKW-frei). Mit Kennzeichnung gegen Verwechslung des Vor/Rücklaufes; inkl. Fühlerkabel 2x0,75mm ² ; schwarze PE-Schutzfolie, UV-beständig zum Schutz der Isolierung; im Karton verpackt. Temperaturbereich der Isolierung bis 125°C – kurzzeitig bis 175°C. Max. Druck bei 200°C DN 16/13,5 bar, DN 20/10 bar.			
	Bezeichnung	Typ	Einheit	Preis €
	Rohr DN 16 im Bund zu 10 m	DN 16/10	lfm.	548,-
	Rohr DN 16 im Bund zu 15 m	DN 16/15	lfm.	851,-
	Rohr DN 20 im Bund zu 10 m	DN 20/10	lfm.	631,-
Rohr DN 20 im Bund zu 15 m	DN 20/15	lfm.	933,-	

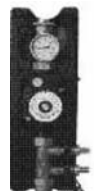
WICHTIG : Maximale Anschlussanzahl von SolarWIN an das Edelstahlwellrohr!


Typ	Länge	Kollektoren	Pumpe	Typ	Länge	Kollektoren	Pumpe
Edelstahlwellrohr DN16	10 m	6 Stück	W6	Edelstahlwellrohr DN20	10 m	8 Stück	W7
	15 m	6 Stück	W7		15 m	7 Stück	W6
	20 m	4 Stück	W6		20 m	6 Stück	W6
	20 m	5 Stück	W7		20 m	7 Stück	W7

Auslegungswerte in der Tabelle basieren auf 30lt/m2h, die Solarstation auf max. Stufe, Medium 40% Propylenglykol / 60% Wasser bei einer Temperatur von 40°C. Der Druckverlust des o.g. Edelstahlwellrohres entspricht dem Druckverlust eines Kupferrohres mit 15x0,8 bzw. 18x1,0 mm Durchmesser.

	Solarstation Solarstation 3/4" komplett mit Umwälzpumpe, Schwerkraftbremse aus Messing und Handaufstellung, Tauchthermometer im Vor- und Rücklaufstrang, Sicherheits- und Ausdehnungsset, Sicherheitsventil 6 bar, Manometer, Edelstahlschlauch 1 m und MAG- Servicekupplung 3/4" aus Messing, Permanententlüfter im Vorlaufstrang, Durchflussmengenregler 1–13 ltr./min, Wandhalterung für Solarstation und MAG, inkl. Isolierung.			
	Bezeichnung	Einheit	Bestell-Nr.	Preis €
	Pumpe ST 20/6	1 Stk.	SOL005	510,-
Pumpe ST 20/7	1 Stk.	SOL006	536,-	

	Solar-Rücklaufstation komplett mit Umwälzpumpe, 4-Wege Multihahn mit Schwerkraftbremse aus Messing und Handaufstellung, Tauchthermometer, Spül- und Befüllereinheit, Sicherheits- und Ausdehnungsset; Sicherheitsventil 1/2" 6 bar, mit Manometer 0-6 bar, Edelstahlschlauch 1 m und MAG-Servicekupplung 3/4" aus Messing, Wandhalterung für Solarstation und MAG.			
	Bezeichnung	Einheit	Bestell-Nr.	Preis €
	Pumpe ST 25/6	1 Stk.	SOL007	433,-
Pumpe ST 25/7	1 Stk.	SOL008	443,-	

	Zusätzlicher Solarstrang Für einen zusätzlichen Solarstrang. Wie Solarrücklaufstation, jedoch ohne Sicherheits- und Ausdehnungsset und ohne Wandhalter.			
	Bezeichnung	Einheit	Bestell-Nr.	Preis €
	Pumpe ST 25/6	1 Stk.	SOL009	283,-
Pumpe ST 25/7	1 Stk.	SOL010	279,-	

	Solar-Ausdehnungsgefäß MAG gem. DIN 4757 mit propylenglykolbeständiger Wechsellmembrane aus Nitril mit Baumusterprüfung; Vordruck 2,5 bar; max. Betriebstemperatur 120 °C; max. Betr. Überdruck 6 bar						
	Typ	Inhalt Liter	Anschl.	Maße (mm) Höhe Ø	Einheit	Bestell-Nr.	Preis €
	W	19	3/4"AG	450 270	1 Stk.	SWG019	66,-
	W	25	3/4"AG	500 290	1 Stk.	SWG025	74,-
	W	40	3/4"AG	560 320	1 Stk.	SWG040	100,-
	B	60	3/4"AG	730 380	1 Stk.	SWG060	128,-
	B	80	3/4"AG	735 450	1 Stk.	SWG080	176,-
	B	100	1"AG	790 450	1 Stk.	SWG100	239,-



Bundesamt für Wirtschaft
und Ausfuhrkontrolle (BAFA)
– Erneuerbare Energien –
Frankfurter Straße 29 – 35
65754 Eschborn

0%1

Antrag auf Förderung einer solarthermischen Anlage

nach den Richtlinien des Bundesministeriums für Umwelt, Naturschutz und Reaktorsicherheit (BMU) zur Förderung von Maßnahmen zur Nutzung erneuerbarer Energien

Antrag gilt nur für: Private Haushalte und gewerbliche Unternehmen / freiberuflich Tätige

Hinweis: Ich habe bereits in 2006 einen Antrag gestellt und einen Ablehnungsbescheid wegen fehlender Haushaltsmittel erhalten.
Das Antragsformular gilt nur bis zum 31. Juli 2007 (Eingang im BAFA)

Aktenzeichen des Ablehnungsbescheides

Der Antrag wird gestellt von

Vorname / Ansprechpartner Vorname		Nachname / Ansprechpartner Nachname	
Firmenname			
Straße und Hausnummer		Postleitzahl	Ort
Telefon (tagsüber)		E-Mail-Adresse	
Wirtschaftszweig			
<input type="checkbox"/> privater Haushalt	<input type="checkbox"/> gewerbliche Unternehmen / freiberuflich Tätige		

Bankverbindung

Kontoinhaber		Kontonummer
Bankleitzahl	Bankinstitut	

Standort der Anlage

Straße und Hausnummer bzw. Flur, Flurstück		Postleitzahl	Ort
--	--	--------------	-----





Details der Anlage

Bauart	Kollektortyp
<input type="checkbox"/> Errichtung <input type="checkbox"/> Erweiterung	<input type="checkbox"/> Flachkollektor <input type="checkbox"/> Röhrenkollektor <input type="checkbox"/> Luftkollektor <input type="checkbox"/> Speicherkollektor
Die Anlage wird verwendet für	
<input type="checkbox"/> Ausschließliche Warmwasserbereitung	<input type="checkbox"/> Bereitstellung von Prozesswärme
<input type="checkbox"/> Kombinierte Warmwasserbereitung und Raumheizung *	<input type="checkbox"/> Schwimmbeckenwassererwärmung – auch bei Teilnutzung –

Angaben zur Anlage

Typenbezeichnung des Kollektors	Bruttokollektorfläche in m ²	Entstandene Kosten (in Euro)

Angaben zur Betriebsbereitschaft

<input checked="" type="checkbox"/> Die beantragte Anlage ist betriebsbereit seit Bei Installation durch eine Fachfirma, muss eine entsprechende Erklärung dieser Firma vorgelegt werden	Betriebsbereitschaftsdatum (TT.MM.JJJJ)
---	---

Angaben zur Kumulierung (Wurden für die solarthermische Anlage Fördermittel aus einem anderen Förderprogramm beantragt?) ohne entsprechende Angabe ist eine Auszahlung nicht möglich

Ich erkläre, dass ich anderweitig gestellte Anträge auf Gewährung von öffentlichen Fördermitteln (Zulagen, Investitions- oder Betriebskostenzuschüsse, Kredite aus öffentlichen Mitteln des Bundes, der Bundesländer oder der Kommunen) für die solarthermische Anlage zurückgezogen habe oder diese endgültig abgelehnt worden sind und dass ich keine weiteren Anträge auf Gewährung von öffentlichen Fördermitteln gestellt habe bzw. stellen werde.

Den / Die Zuwendungsbescheid(e) über die anderweitige Förderung(en) der solarthermischen Anlage lege ich in Kopie bei.

Ich versichere, dass alle Angaben wahrheitsgemäß sind. Ich habe die „Erklärungen zur geplanten Maßnahme“ und die „persönlichen Angaben“ auf dem Beiblatt zur Kenntnis genommen und erkläre mich damit einverstanden.

Datum	Unterschrift

Ich erkläre mich mit der Weitergabe meiner personenbezogenen Daten, wie unter „Weitergabe der personenbezogenen Daten zu statistischen Zwecken“ auf dem Beiblatt beschrieben, einverstanden.

Datum	Unterschrift

Bitte senden Sie diesen Antrag eigenhändig unterschrieben, per Post nach betriebsbereiter Installation und nur zusammen mit folgenden Antragsunterlagen zurück:

Eine **detaillierte Rechnung** über die installierte solarthermische Anlage

Bestätigung der **Betriebsbereitschaft** mit Unterschrift und Firmenstempel des ausführenden Unternehmens.
Bei Eigenmontage genügt die Erklärung unter „Angaben zur Betriebsbereitschaft“

Zahlungsnachweis (bzw. Quittung) über die beglichene Rechnung

* Solarkollektoranlagen müssen zur kombinierten Warmwasserbereitung und Raumheizung eine Mindestkollektorfläche von 9m² bei Flachkollektoranlagen und 7m² bei Vakuumröhrenkollektoranlagen aufweisen und mit einem Pufferspeicher für die Heizungsunterstützung ausgestattet sein. Es sind hierbei 40 Liter/m² (bei Flachkollektoren) und 50 Liter/m² (bei Röhrenkollektoren) erforderlich. Die Angaben zum Pufferspeichervolumen beziehen sich auf Wasser als Wärmespeichermedium. Wenn o. g. Bedingungen nicht erfüllt sind, kann nur der Zuschuss für eine Warmwasseranlage gewährt werden.

5. GAS

Programm-Übersicht

Regelungen

Raumtemperatur

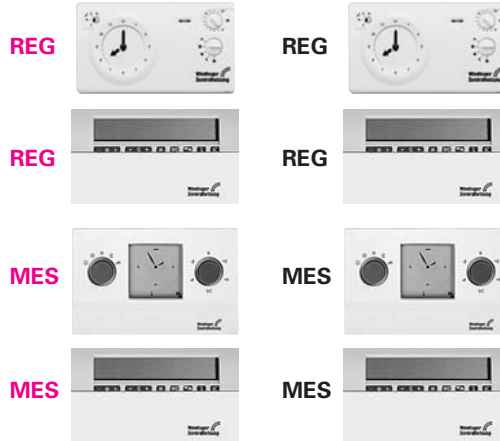
Außentemperatur

5.1 Gas-Brennwertgerät GENIO

Seite 142, 143



Leistungsbereich:
2,6–65 kW



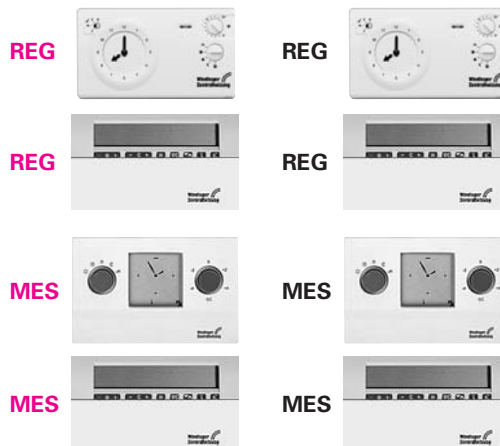
5.2 Gas-Wärmezentrum Wand GENIO WZ-W

Brennwertgerät GENIO + Wand-Registerboiler 115 Liter

Seite 144, 145



Leistungsbereich:
2,6–22,6 kW



5.3 Gas-Wärmezentrum Stand GENIO WZ-S

Brennwertgerät GENIO + Stand-Registerboiler 115 Liter

Seite 146, 147



Leistungsbereich:
2,6–22,6 kW



GASANLAGEN

Die wichtigsten Verkaufsargumente auf einen Blick

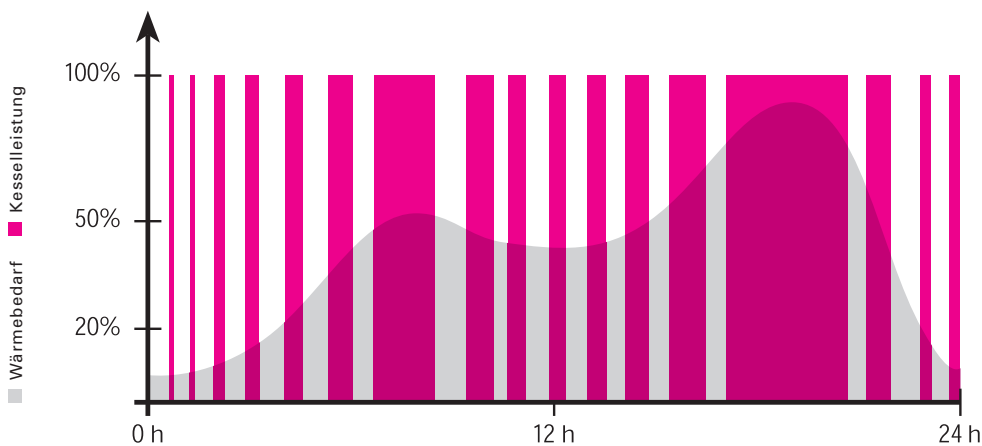
- ✓ Wärmetauscher aus Aluminium.
- ✓ Stufenlose Objektwärmebedarf-anpassung.
- ✓ Große Betriebssicherheit durch den neuen „Komfort Meister“. Der intelligente Feuerungsautomat hält auch bei widrigen Umständen den Betrieb aufrecht.
- ✓ Wahlweise als Sologerät oder Wärmezentrum möglich.
- ✓ Modulationstiefe 1:5
- ✓ Alle Geräte gleich groß – egal ob 2,5 oder 65 kW.
- ✓ Automatische Funktionskontrolle und Informationsabfrage.

A man wearing a dark beanie, glasses, and a dark turtleneck sweater is running outdoors. He is looking to his left with a slight smile. The background is a blurred outdoor setting with trees and a bright sky.

GENIO -
das Multitalent.

Die wichtigsten Planungshinweise auf einen Blick

- ✓ Systemkomponenten (Pumpe, Ausdehnungsgefäß) intern oder extern.
- ✓ Warmwasserbereitung abklären
 - Wärmezentrum hängend/stehend
 - Standboiler
 - Solaranbindung
- ✓ Abgassystem prüfen.
- ✓ Raumluftabhängigkeit prüfen.
- ✓ Nur in trockene Räume installieren.
- ✓ Verbrennungsluft muss staubfrei sein – nicht in Werkstattäumlichkeiten montieren – Schleifstaub!



Bei herkömmlichen Brennern wird der tatsächliche Wärmebedarf über den Tag nur durch Ein- und Ausschaltphasen – also keine oder volle Leistung – gedeckt.



Gas-Brennwertgerät GENIO



5.1 GAS-BRENNWERTGERÄT GENIO

Wandgerät für Zentralheizung mit modulierendem Vormischbrenner für Erd- und Flüssigas. Stufenlose Leistungsanpassung an den Objektwärmebedarf im Bereich von 20–100% der Nennwärmeleistung.

- Durch die hohe Modulationstiefe von 1:5 garantiert der GENIO einen niedrigen Brennstoffverbrauch. Normnutzungsgrade bis zu 110 % möglich durch die Nutzung der Abgaswärme.
- Als wahres Multitalent ist der GENIO variabel einsetzbar und kann mit MES jederzeit um zusätzliche Heizkreise erweitert werden.
- Der GENIO erweist sich durch MES als absoluter Kombinationsprofi für Anlagen mit alternativen Wärmeerzeugern od. mit Festbrennstoff-Kesseln.
- GENIO bietet für jeden Wärmebedarf die individuelle Lösung.
- 5 Jahre Vollgarantie und 10 Jahre Wärmetauscher-garantie sowie 15 Jahre Ersatzteil-Liefergarantie.

Typengenehmigung für GENIO 100/210/280:

CE-Zulassung: 0063BM3043

Primär-Energiefaktor: 1,1

Typengenehmigung für GENIO 400/600:

CE-Zulassung: 0063BL3253

Primär-Energiefaktor: 1,1

Eingebaute Heizungsarmaturen:

GENIO 100/ 210/280: Manometer, Sicherheitsventil, automatischer Schnellentlüfter.

GENIO 400 / 600: Manometer und automatischer Schnellentlüfter.

5 Jahre Vollgarantie, 10 Jahre Wärmetauscher-garantie nach erfolgter Inbetriebnahme und Wartung im 2. und 4. Betriebsjahr.

Type	Nennwärmeleistung kW (75/60° C) (40/30° C)		Abmessungen mm B x T x H	Bestell-Nr.	Preis €
GENIO Gas-Brennwertgerät ohne Heizungsarmaturen					
GENIO 100	2,6 – 10,6	2,9 – 11,6	500 x 365 x 940	GENIO 100	2.443,-*
GENIO 210	4,4 – 21,2	5,0 – 22,6	500 x 365 x 940	GENIO 210	2.535,-*
GENIO 280	5,6 – 28,0	5,9 – 29,6	500 x 365 x 940	GENIO 280	2.877,-*
GENIO 400	8,0 – 40,0	8,9 – 43	500 x 359 x 940	GENIO 400	3.596,-*
GENIO 600	12,0 – 61,0	13,3 – 65	500 x 359 x 940	GENIO 600	4.555,-*

GENIO Gas-Brennwertgerät mit Ausdehnungsgefäß 16,5 l

GENIO 100A	2,6 – 10,6	2,9 – 11,6	500 x 365 x 940	GENIO 100A	2.566,-*
GENIO 210A	4,4 – 21,2	5,0 – 22,6	500 x 365 x 940	GENIO 210A	2.658,-*
GENIO 280A	5,6 – 28,0	5,9 – 29,6	500 x 365 x 940	GENIO 280A	2.998,-*

GENIO Gas-Brennwertgerät mit Umwälzpumpe¹⁾ und Ausdehnungsgefäß 16,5 l

GENIO 100UA	2,6 – 10,6	2,9 – 11,6	500 x 365 x 940	GENIO 100UA	2.621,-*
GENIO 210UA	4,4 – 21,2	5,0 – 22,6	500 x 365 x 940	GENIO 210UA	2.713,-*
GENIO 280UA	5,6 – 28,0	5,9 – 29,6	500 x 365 x 940	GENIO 280UA	3.054,-*

GENIO Gas-Brennwertgerät mit Umwälzpumpe¹⁾, Ausdehnungsgefäß 16,5 l und Ladeventil

GENIO 100UAL	2,6 – 10,6	2,9 – 11,6	500 x 365 x 940	GENIO 100UAL	2.732,-*
GENIO 210UAL	4,4 – 21,2	5,0 – 22,6	500 x 365 x 940	GENIO 210UAL	2.824,-*
GENIO 280UAL	5,6 – 28,0	5,9 – 29,6	500 x 365 x 940	GENIO 280UAL	3.165,-*

¹⁾ Aufpreis elektronische Umwälzpumpe UPE 25/60

GMX 005 137,-

***) Achtung: Preise ohne Regelung! – Siehe gegenüberliegende Seite.**

Inbetriebnahme durch Windhager-Werkskundendienst, siehe Preisliste Kundendienst, Seite 241.

ARMATURENSETS für GENIO 100/210/280

Armaturensatz für einen Heizkreis in Unterputzinstallation GMX 010TS 223,-
bestehend aus: Anschlusskonsole, Ablaufsiphon, Eck-Gashahn 1/2" mit thermischer Absperrereinheit TAS, 2 Wartungshähne 3/4", 1 Füll- und Entleerungshahn, zusätzlicher Anschluss für AG, 2 Winkelverschraubungen 3/4".

Armaturensatz für einen Heizkreis und einen Boilerkreis. GMX 015TS 292,-
Heizkreis in Unterputz- und Boilerkreis in Aufputzinstallation.
Bestehend aus: Anschlusskonsole, Ablaufsiphon, Eck-Gashahn 1/2" mit thermischer Absperrereinheit TAS, 4 Wartungshähne 3/4", 1 Füll- und Entleerungshahn, zusätzlicher Anschluss für AG, 2 Winkelverschraubungen 3/4".

Unterputzkonsole für Armaturensatz GMX 010TS, GMX 015TS GMX 030 64,-

Erweiterungssatz Boiler Unterputz für GMX 015TS mit GMX 030 GMX 031 77,-

Armaturensatz für einen Heizkreis in Aufputzinstallation GMX 020TS 181,-
oder für den Anschluss eines bauseitigen Heizungsverteilers
Bestehend aus: Anschlusskonsole, Gashahn 1/2" mit thermischer Absperrereinheit TAS, 2 Wartungshähne 3/4", 1 Füll- und Entleerungshahn, zusätzlicher Anschluss für AG.

Armaturensatz für einen Heizkreis und einen Boilerkreis. GMX 025TS 239,-
Heizkreis und Boilerkreis in Aufputzinstallation.
Bestehend aus: Anschlusskonsole, Gashahn 1/2" mit thermischer Absperrereinheit TAS, 4 Wartungshähne 3/4", 2 Füll- und Entleerungshähne, zusätzlicher Anschluss für AG.

Absperrungen für GENIO 400/600 bauseits erforderlich
Gashahn 1/2" mit thermischer Absperrereinheit TAS für GENIO 100–280 GBX 004TS 37,-

Gashahn 3/4" mit thermischer Absperrereinheit TAS für GENIO 400, 600 GBX 005TS 52,-

Abgastemperatur-Sensor GBX 002 22,-

Hydraulische Weiche SKH 100 337,-
mit Isolierung und Tauchhülse 1/2", Füll-/Entleerungshahn und Entlüfter beigelegt.

Flüssiggas-Betrieb: Für GENIO 100–600 ohne Umbau. Die nötigen Parameter werden bei der Inbetriebnahme eingestellt. Bitte den Inbetriebnahme-Aufpreis für GENIO Flüssiggas-Anlagen beachten.

HEIZUNGSGRUPPEN UND -VERTEILER Seite 212–229.

Windhager
Zentralheizung
Preisliste 2007
gültig ab 1. 4. 2007
Unverbindliche
Preiseempfehlung.
Preise zuzüglich
gesetzlicher
Mehrwertsteuer, ein-
schließlich
Verpackung und
Lieferung in den
Verkaufsgebieten
frei Haus mit
Abladen, ohne
Einbringung.

REGELUNGSVARIANTEN GENIO 100–600

			REG-Standardregelungen			
			Nur für 1 Heizkreis, spätere Heizkreiserweiterungen und Festbrennstoffkombination nicht möglich			
			Raumtemperatur-Regelungen		Außentemperatur-Regelungen	
			1 Radiatorenkreis ohne Motormischer		1 Heizkreis ohne Motormischer	
Regelung	Best.-Nr.		REG 011A	REG 011D	REG 020A	REG 020D
		Preis €	238,-	292,-	299,-	339,-
ZUBEHÖR	Best.-Nr.	Preis €				
BOILER-KOMBINATION						
Tauchfühler (Boilerfühler)	MES009G	35,-	●	●	●	●
Tauchhülsen 1/2" für Fremdboiler						
Kupfer verzinkt	OKR 010	14,-	○	○	○	○
Nirosta	OKR 011	18,-	○	○	○	○

			MES-Systemregelungen					
			Raumtemperatur-Regelungen			Außentemperatur-Regelungen		
			1 Radiatorenkreis ohne Motor-mischer	2 Radiatorenkreise ohne Motor-mischer	1 Heizkreis ohne Motor-mischer	1 Heizkreis mit Motor-mischer	2 Heizkreise 1x ohne und 1x mit Motor-mischer	2 Heizkreise 2x mit Motor-mischer
Regelung mit Bedienmodul	Analog	Digital	Best.-Nr.	Best.-Nr.	Best.-Nr.	Best.-Nr.	Best.-Nr.	Best.-Nr.
			MES 011A	MES 012A	MES 020A	MES 021A	MES 022A	MES 023A
			MES 011D	MES 012D	MES 020D	MES 021D	MES 022D	MES 023D
		Preis €	600,-	792,-	657,-	668,-	983,-	1.012,-
ZUBEHÖR	Best.-Nr.	Preis €						
REGELUNG								
3-Weg-Ventil mit Motor als Mischventil	3/4" SKH 035	200,-				○	○	○
	1" SKH 040	234,-				○	○	○
Anlege-Wächthermostat	FK – 001	44,-				○	○	○
Zusatzplatine für Betriebs- und Störmeldung (2 potentialfreie Kontakte)	GEN 003	68,-	○	○	○	○	○	○
BOILER-KOMBINATION								
Tauchfühler (Boilerfühler)	MES 009M	35,-	●	●	●	●	●	●
Tauchhülsen 1/2" für Fremdboiler								
Kupfer verzinkt	OKR 010	14,-	○	○	○	○	○	○
Nirosta	OKR 011	18,-	○	○	○	○	○	○
FESTBRENNSTOFF- ODER SOLAR-KOMBINATION								
Festbrennstoff-Modul o. Fühler *	MES 041	266,-			●	●	●	●
Analog-Solarmodul	MES 051A	272,-	●	●	●	●	●	●
Tauchfühler (Kessel-/Pufferfühler)	MES 009M	35,-	○	○	○	○	○	○
Anlegefühler (Kesselfühler)	MES 008	36,-	○	○	○	○	○	○
Solarfühler (Röhrenkollektor)	MES 007	36,-	○	○	○	○	○	○
3-Weg-Ventil mit Motor als Umschaltventil	1" SKH 040	234,-			○	○	○	○
	5/4" SKH 050	252,-			○	○	○	○

*) Tauch- oder Anlegefühler mitbestellen – Kesselfühler für HMX/SWK-T nicht erforderlich.

			MES-Erweiterungsregelungen		
			Raumtemperatur-Regelungen		Außentemperatur-Regelung
			1 Radiatorenkreis ohne Motormischer	2 Radiatorenkreise ohne Motormischer	1 Heizkreis mit Motormischer
Regelung mit Bedienmodul	Analog	Digital	Best.-Nr.	Best.-Nr.	Best.-Nr.
			MES 017A	MES 018A	MES 024A
			MES 017D	MES 018D	MES 024D
		Preis €	407,-	616,-	447,-
ZUBEHÖR	Best.-Nr.	Preis €			
REGELUNG					
Wandgehäuse inkl. Netzteilmodul	MES 004	167,-	○	○	○
3-Weg-Ventil mit Motor als Mischventil	3/4" SKH 035	200,-			○
	1" SKH 040	234,-			○
Anlege-Wächthermostat	FK – 001	44,-			○
BOILER-KOMBINATION					
Tauchfühler (Boilerfühler)	MES 009M	35,-	●	●	●
Tauchhülsen 1/2" für Fremdboiler					
Kupfer verzinkt	OKR 010	14,-	○	○	○
Nirosta	OKR 011	18,-	○	○	○

A = Analog, D = Digital – Bedienmodul bei Bestellung immer angeben, sonst Lieferung in Analog-Ausführung.
 Legende: ○ = möglich ● = erforderlich



Gas-Wärmezentren
**GENIO
WZ-W**



5.2 GAS-WÄRMEZENTRUM WAND GENIO WZ-W

Wandgerät für Zentralheizung mit modulierendem Vormischbrenner für Erd- und Flüssiggas mit 115 l Wandregisterboiler. Stufenlose Leistungsanpassung an den Objektwärmebedarf im Bereich von 20 bis 100 % der Nennwärmeleistung.

- Durch die hohe Modulationstiefe von 1 : 5 garantiert der GENIO einen niedrigen Brennstoffverbrauch. Normnutzungsgrade bis zu 110% möglich durch die Nutzung der Abgaswärme.
- GENIO bietet für jeden Wärmebedarf die individuelle Lösung.
- Höchster Warmwasserkomfort durch 115 l Registerboiler.
- Für jeden Platzbedarf geeignet: als Wärmezentrum Wand „nebeneinander“ oder Gerät und Boiler „solo“
- 5 Jahre Vollgarantie, 10 Jahre Wärmetauscher-garantie und 15 Jahre Ersatzteil-Liefergarantie.

Ausstattung:
Manometer, Sicherheitsventil, automatischer Schnellentlüfter und Montageplatte.

Warmwasserbereitung:
Im Speicherprinzip mit 115 l Wand-Registerboiler.

Primär-Energiefaktor: 1,1

5 Jahre Vollgarantie, 10 Jahre Wärmetauscher-garantie nach erfolgter Inbetriebnahme und Wartung im 2. und 4. Betriebsjahr.

GENIO Gas-Wärmezentrum OHNE Heizungsarmaturen

Type	Nennwärmeleistung kW		Abmessungen mm	Bestell-Nr.	Preis €
	(75/60° C)	(40/30° C)	B x T x H		
GENIO 100 WZ-W	2,6 – 10,6	2,9 – 11,6	982 x 549 x 940	GENIO 100WZ-W	3.117,-*
GENIO 210 WZ-W	4,4 – 21,2	5,0 – 22,6	982 x 549 x 940	GENIO 210WZ-W	3.209,-*

***) Achtung: Preise ohne Regelung! – Siehe gegenüberliegende Seite. REG und MES möglich!**

ZUBEHÖR für Wärmezentrum OHNE Heizungsarmaturen

Armaturensatz für einen Heizkreis in Unterputzinstallation Bestehend aus: Anschlusskonsole, Ablaufsiphon, Eck-Gashahn 1/2" mit thermischer Absperrereinheit TAS, 2 Wartungshähne 3/4", 1 Füll- und Entleerungshahn, zusätzlicher Anschluss für AG, 2 Winkelverschraubungen 3/4".	GMX 010TS	223,-
Unterputzkonsole für Armaturensatz GMX 010TS	GMX 030	64,-
Armaturensatz für einen Heizkreis in Aufputzinstallation Bestehend aus: Anschlusskonsole, Gashahn 1/2" mit thermischer Absperrereinheit TAS, 2 Wartungshähne 3/4", 1 Füll- und Entleerungshahn, zusätzlicher Anschluss für AG.	GMX 020TS	181,-
Distanzausgleich für Armaturensatz	GEN 026	6,-
Brauchwasser-Sicherheitsgruppe 6 bar	NB – 019	120,-

HEIZUNGSGRUPPEN UND -VERTEILER Seite 212–229.

GENIO Gas-Wärmezentrum KOMPLETT¹⁾, inklusive Umwälzpumpe, Ausdehnungsgefäß 16,5 l, Ladeventil, Boileranschluss-Set, Brauchwasser-Sicherheitsgruppe und Distanzausgleich.

Type	Nennwärmeleistung kW		Abmessungen mm	Bestell-Nr.	Preis €
	(75/60° C)	(40/30° C)	B x T x H		
GENIO 100UAL WW	2,6 – 10,6	2,9 – 11,6	982 x 549 x 940	GENIO 100UALWW	3.413,-*
GENIO 210UAL WW	4,4 – 21,2	5,0 – 22,6	982 x 549 x 940	GENIO 210UALWW	3.505,-*

¹⁾ Aufpreis elektronische Umwälzpumpe UPE 25/60

***) Achtung: Preise ohne Regelung! – Siehe gegenüberliegende Seite. NUR REG MÖGLICH!**

ZUBEHÖR für Wärmezentrum KOMPLETT

Armaturensatz für einen Heizkreis und einen Boilerkreis Heizkreis in Unterputz- und Boilerkreis in Aufputzinstallation. Bestehend aus: Anschlusskonsole, Ablaufsiphon, Eck-Gashahn 1/2" mit thermischer Absperrereinheit TAS, 4 Wartungshähne 3/4", 1 Füll- und Entleerungshahn, zusätzlicher Anschluss für AG, 2 Winkelverschraubungen 3/4".	GMX 015TS	292,-
Unterputzkonsole für Armaturensatz GMX 015TS	GMX 030	64,-
Erweiterungssatz Boiler Unterputz für GMX 015TS mit GMX 030	GMX 031	77,-
Armaturensatz für einen Heizkreis und einen Boilerkreis Heizkreis und Boilerkreis in Aufputzinstallation. Bestehend aus: Anschlusskonsole, Gashahn 1/2" mit thermischer Absperrereinheit, 4 Wartungshähne 3/4", 2 Füll- und Entleerungshähne, zusätzlicher Anschluss für AG.	GMX 025TS	239,-

ZUBEHÖR allgemein

Abdeckblende	GEN 071	84,-
Wandrahmen zur Solomontage des Boilers inkl. GENIO Montageschiene	GEN 080	18,-
Gashahn 1/2" mit thermischer Absperrereinheit TAS für GENIO 100–280	GBX 004TS	37,-
Abgastemperatur-Sensor	GBX 002	22,-

Inbetriebnahme durch Windhager-Werkskundendienst, siehe Preisliste Kundendienst, Seite 241.

Flüssiggas-Betrieb: Für GENIO 100–600 ohne Umbau. Die nötigen Parameter werden bei der Inbetriebnahme eingestellt. Bitte den Inbetriebnahme-Aufpreis für GENIO Flüssiggas-Anlagen beachten.

Windhager
Zentralheizung
Preisliste 2007
gültig ab 1. 4. 2007
Unverbindliche Preisempfehlung. Preise zuzüglich gesetzlicher Mehrwertsteuer, einschließlich Verpackung und Lieferung in den Verkaufsgebieten frei Haus mit Abladen, ohne Einbringung.

**REGELUNGSVARIANTEN
WÄRMEZENTRUM GENIO WZ-W
KOMPLETT oder OHNE HEIZUNGSARMATUREN**

			REG-Standardregelungen			
			Nur für 1 Heizkreis, spätere Heizkreiserweiterungen und Festbrennstoffkombination nicht möglich			
			Raumtemperatur-Regelungen		Außentemperatur-Regelungen	
			1 Radiatorenkreis ohne Motormischer		1 Heizkreis ohne Motormischer	
Regelung	Best.-Nr.		REG 011A	REG 011D	REG 020A	REG 020D
		Preis €	238,-	292,-	299,-	339,-
ZUBEHÖR	Best.-Nr.	Preis €				
BOILER-KOMBINATION						
Tauchfühler (Boilerfühler)	MES009G	35,-	●	●	●	●

Legende: ○ = möglich ● = erforderlich X = serienmäßig

**REGELUNGSVARIANTEN
WÄRMEZENTRUM GENIO WZ-W
OHNE HEIZUNGSARMATUREN**

			MES-Systemregelungen							
			Raumtemperatur-Regelungen		Außentemperatur-Regelungen					
			1 Radiatorenkreis ohne Motormischer	2 Radiatorenkreise ohne Motormischer	1 Heizkreis ohne Motormischer	1 Heizkreis mit Motormischer	2 Heizkreise 1x ohne und 1x mit Motormischer	2 Heizkreise 2x mit Motormischer		
Regelung mit Bedienmodul	Analog	Digital	Best.-Nr.		Best.-Nr.		Best.-Nr.		Best.-Nr.	
			MES 011A	MES 012A	MES 020A	MES 021A	MES 022A	MES 023A		
			MES 011D	MES 012D	MES 020D	MES 021D	MES 022D	MES 023D		
		Preis €	600,-	792,-	657,-	668,-	983,-	1.012,-		
ZUBEHÖR	Best.-Nr.	Preis €								
REGELUNG										
3-Weg-Ventil mit Motor als Mischventil	3/4" SKH 035	200,-				○	○	○		
	1" SKH 040	234,-				○	○	○		
Anlege-Wächterthermostat	FK – 001	44,-				○	○	○		
Zusatzplatine für Betriebs- und Störmeldung (2 potentialfreie Kontakte)	GEN 003	68,-	○	○	○	○	○	○		
BOILER-KOMBINATION										
Tauchfühler (Boilerfühler)	MES 009M	35,-	●	●	●	●	●	●	●	●
Tauchhülsen 1/2" für Fremdboiler Kupfer verzinkt	OKR 010	14,-	○	○	○	○	○	○	○	○
Nirosta	OKR 011	18,-	○	○	○	○	○	○	○	○
FESTBRENNSTOFF- ODER SOLAR-KOMBINATION										
Festbrennstoff-Modul o. Fühler *	MES 041	266,-			●	●	●	●	●	●
Analog-Solarmodul	MES 051A	272,-	●	●	●	●	●	●	●	●
Tauchfühler (Kessel-/Pufferfühler)	MES 009M	35,-	○	○	○	○	○	○	○	○
Anlegefühler (Kesselfühler)	MES 008	36,-	○	○	○	○	○	○	○	○
Solarfühler (Röhrenkollektor)	MES 007	36,-	○	○	○	○	○	○	○	○
3-Weg-Ventil mit Motor als Umschaltventil	1" SKH 040	234,-			○	○	○	○	○	○
	5/4" SKH 050	252,-			○	○	○	○	○	○

*) Tauch- oder Anlegefühler mitbestellen – Kesselfühler für HMX/SWK-T nicht erforderlich.

			MES-Erweiterungsregelungen		
			Raumtemperatur-Regelungen		Außentemperatur-Regelung
			1 Radiatorenkreis ohne Motormischer	2 Radiatorenkreise ohne Motormischer	1 Heizkreis mit Motormischer
Regelung mit Bedienmodul	Analog	Digital	Best.-Nr.		Best.-Nr.
			MES 017A	MES 018A	MES 024A
			MES 017D	MES 018D	MES 024D
		Preis €	407,-	616,-	447,-
ZUBEHÖR	Best.-Nr.	Preis €			
REGELUNG					
Wandgehäuse inkl. Netzteilmodul	MES 004	167,-	○	○	○
3-Weg-Ventil mit Motor als Mischventil	3/4" SKH 035	200,-			○
	1" SKH 040	234,-			○
Anlege-Wächterthermostat	FK – 001	44,-			○
BOILER-KOMBINATION					
Tauchfühler (Boilerfühler)	MES 009M	35,-	●	●	●

A = Analog, D = Digital – Bedienmodul bei Bestellung immer angeben, sonst Lieferung in Analog-Ausführung.

Legende: ○ = möglich ● = erforderlich



Gas-
Wärmezentren
**GENIO
WZ-S**

5.3 GAS-WÄRMEZENTRUM STAND GENIO WZ-S

Stand-/Wandgerät für Zentralheizung mit modulierendem Vormischbrenner für Erd- und Flüssiggas mit 115 l Standregisterboiler. Stufenlose Leistungsanpassung an den Objektwärmebedarf im Bereich von 20 bis 100 % der Nennwärmeleistung.

- Durch die hohe Modulationstiefe von 1:5 garantiert der GENIO einen niedrigen Brennstoffverbrauch. Normnutzungsgrade bis zu 110% möglich durch die Nutzung der Abgaswärme.
- GENIO bietet für jeden Wärmebedarf die individuelle Lösung.
- Höchster Warmwasserkomfort durch 115 l Registerboiler.
- Für jeden Platzbedarf geeignet: als Wärmezentrum Stand mit nur 0.268 m² Stellfläche.
- 5 Jahre Vollgarantie, 10 Jahre Wärmetauschergarantie und 15 Jahre Ersatzteil-Liefergarantie.

Ausstattung:

3-stufige Umwälzpumpe, Ladeventil, Ausdehnungsgefäß 16,5 l, Manometer, Sicherheitsventil und automatischer Schnellentlüfter, Aufputz Gasanschluss links unten.

Warmwasserbereitung:

Im Speicherprinzip mit 115 l Stand-Registerboiler, komplett verrohrt inklusive Brauchwasser-Sicherheitsgruppe 6 bar, Boilerfühler. Verrohrung und Verkabelung komplett vormontiert.

Primär-Energiefaktor: 1,1

5 Jahre Vollgarantie, 10 Jahre Wärmetauschergarantie nach erfolgter Inbetriebnahme und Wartung im 2. und 4. Betriebsjahr.

Inbetriebnahme/Wartung und Anodenkontrolle:

Nicht im Gerätepreis enthalten.

Gas-Wärmezentrum Wand GENIO WZ-S

Type	Nennwärmeleistung kW (75/60° C)	Nennwärmeleistung kW (40/30° C)	Abmessungen mm B x T x H	Bestell-Nr.	Preis €
GENIO 100 WZ-S ¹⁾	2,6–10,6	2,9–11,6	500 x 536 x 2045	GENIO 100 WZ-S	3.653,-
GENIO 210 WZ-S ¹⁾	4,4–21,2	5,0–22,6	500 x 536 x 2045	GENIO 210 WZ-S	3.745,-
				GMX 005	137,-

¹⁾ Aufpreis elektronische Umwälzpumpe UPE 25/60

***) Achtung: Preise ohne Regelung! – Siehe gegenüberliegende Seite.**

Inbetriebnahme durch Windhager-Werkskundendienst, siehe Preisliste Kundendienst, Seite 241.

ZUBEHÖR ERFORDERLICH

Aufputz- und Unterputzkonsole Bestehend aus: Konsole für Aufputz- und Unterputz-Installation, 5 Winkel 3/4", 4 Rohrverlängerungen, Schrauben und Dübeln.	XENTA 035	110,-
Gas-Anschlussstrecke 3/4" mit Gas-Absperrhahn 1/2" für Aufputz- und Unterputzkonsole XENTA 035	XENTA 003	130,-
Gashahn 1/2" mit thermischer Absperrereinheit für Aufputz-Gasanschluss	GBX 004TS	37,-
Aufputz-Gasanschlussrohr rechts unten	GEN 006	29,-

Flüssiggas-Betrieb: Für GENIO 100–600 ohne Umbau. Die nötigen Parameter werden bei der Inbetriebnahme eingestellt. Bitte den Inbetriebnahme-Aufpreis für GENIO Flüssiggas-Anlagen beachten.



Windhager
Zentralheizung

Preisliste 2007
gültig ab 1. 4. 2007

Unverbindliche
Preiseempfehlung.
Preise zuzüglich
gesetzlicher
Mehrwertsteuer, ein-
schließlich
Verpackung und
Lieferung in den
Verkaufsgebieten
frei Haus mit
Abladen, ohne
Einbringung.

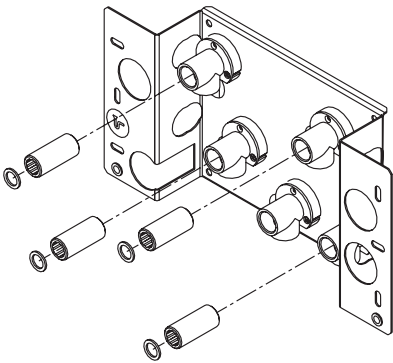
**REGELUNGSVARIANTEN
WÄRMEZENTRUM GENIO WZ-S**

		REG-Standardregelungen			
		Nur für 1 Heizkreis, spätere Heizkreiserweiterungen und Festbrennstoffkombination nicht möglich			
		Raumtemperatur-Regelungen		Außentemperatur-Regelungen	
		1 Radiatorenkreis ohne Motormischer		1 Heizkreis ohne Motormischer	
Regelung	Best.-Nr.	REG 011A	REG 011D	REG 020A	REG 020D
	Preis €	238,-	292,-	299,-	339,-
ZUBEHÖR	Best.-Nr.	Preis €			
BOILER-KOMBINATION					
Tauchfühler (Boilerfühler)	MES009G	35,-	X	X	X

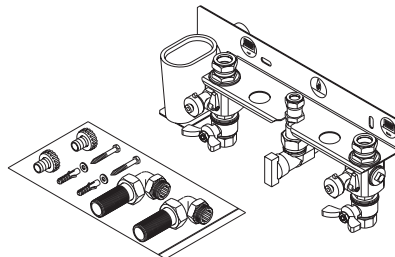
Legende: ○ = möglich ● = erforderlich X = serienmäßig

ZULUFT-/ABGASSETS Seite 150–155.

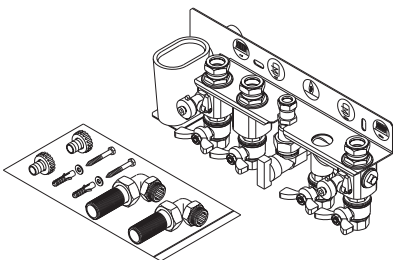
ZUBEHÖR - SKIZZEN



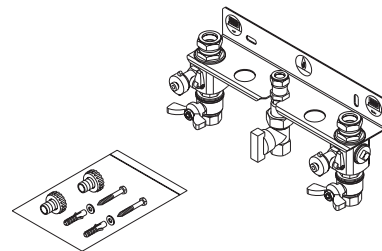
XENTA 035



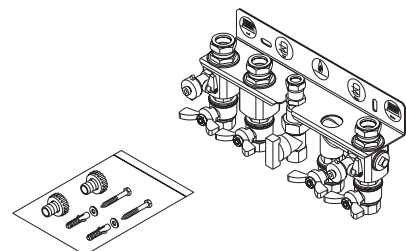
GMX 010



GMX 015



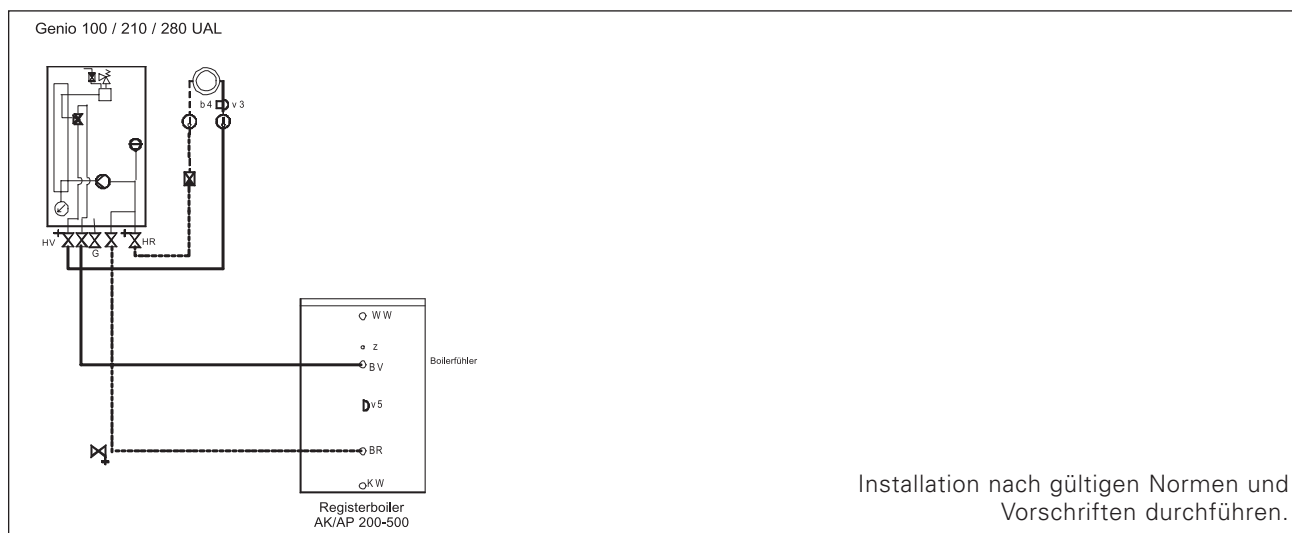
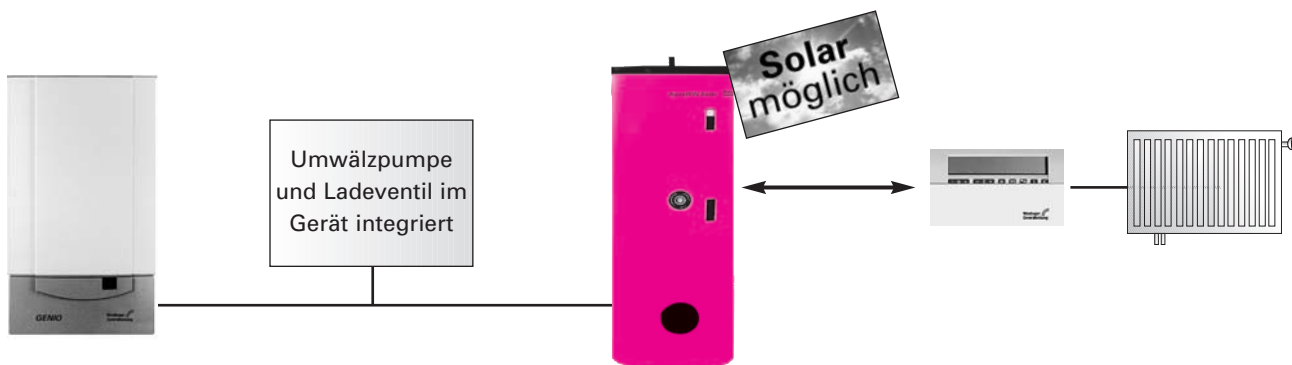
GMX 020



GMX 025

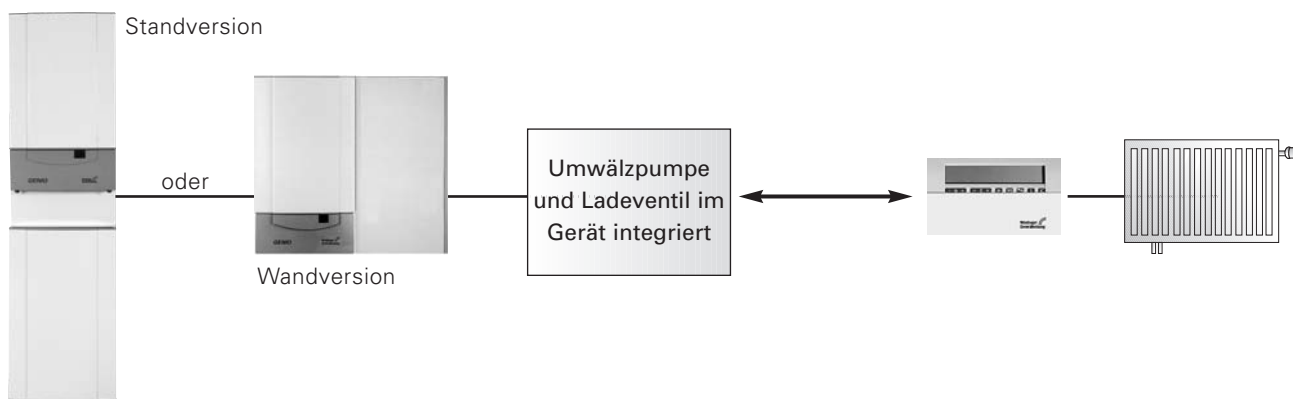
GAS Paketbeispiele

Gas-Brennwertgerät Genio inkl. Umwälzpumpe, Ausdehnungsgefäß und Ladeventil mit Standboiler und Regelung für: 1 Heizkreis ungemischt und einen Boilerkreis

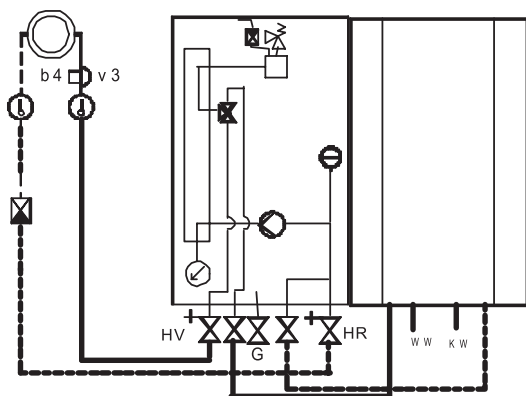


Gas-Brennwertgerät Genio 100 UAL	2,6-11,6kW	
Warmwasser Registerboiler AK 200		
Armaturenset GMX 025 TS		
Außentemperatur-Regelung REG 020D		
Boiler-Tauchfühler MES 009G		
Best.Nr. GP 1.1		€ 4.149,-
wie GP 1.1 nur Solar-Registerboiler ASK 300		
Best.Nr. GP 1.2		€ 4.510,-
wie GP 1.1 nur Genio 210 UAL		
Best.Nr. GP 1.3	4,4-22,6kW	€ 4.241,-
wie GP 1.3 nur Solar-Registerboiler ASK 300		
Best.Nr. GP 1.4		€ 4.602,-
wie GP 1.1 nur Genio 280 UAL		
Best.Nr. GP 1.5	5,6-29,6kW	€ 4.582,-
wie GP 1.5 nur Solar-Registerboiler ASK 300		
Best.Nr. GP 1.6		€ 4.943,-

Gas-Brennwertgerät Genio Wärmezentrum inkl. Umwälzpumpe, Ausdehnungsgefäß und Ladeventil mit Boiler und Regelung für: 1 Heizkreis ungemischt und einen Boilerkreis



Genio 100 / 210 UAL WW



Installation nach gültigen Normen und Vorschriften durchführen.

Wandversion incl. Umwälzpumpe, Ausdehnungsgefäß und Ladeventil
Gas-Brennwertgerät Genio 100 UAL WW Wärmezentrum 2,6-11,6kW

Armaturensatz GMX 025 TS

Außentemperatur-Regelung REG 020D

Tauchfühler MES 009G

Best.Nr. GP 4.1

€ 4.026,-

wie GP 4.1 nur Genio 210 UAL WW

4,4-22,6kW

Best.Nr. GP 4.2

€ 4.118,-

Standversion incl. Umwälzpumpe, Ausdehnungsgefäß und Ladeventil
Gas-Brennwertgerät Genio 100 WZ-S Wärmezentrum 2,6-11,6kW

Auf-/Unterputzkonsole Xenta 035

Gas Anschlußstrecke Xenta 003

Regelung REG 020D

Best.Nr. GP 4.3

€ 4.232,-

wie GP 4.3 nur Genio 210 WZ-S

4,4-22,6kW

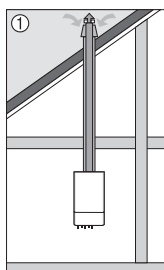
Best.Nr. GP 4.4

€ 4.324,-

**ZULUFT-/ABGASSETS AUS KUNSTSTOFF PPs
FÜR GENIO 100–400, GENIO WZ-W, GENIO WZ-S**

RAUMLUFT-UNABHÄNGIGE BETRIEBSWEISE:

Bestell-Nr. Preis €

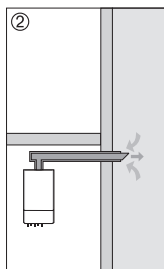


①a Zuluft-/Abgasset für Überdachanschluss ϕ 80/125 mm **KT-040** **251,-**

- Nutzbare Gesamtlänge: 760 mm
- Bleipfanne mit Schale,
- Dachdurchführung und Bride (Dachneigung bis 45%)

①b Zuluft-/Abgasset für Überdachanschluss ϕ 80/125 mm **KMD 010** **311,-**

- Inspektions-T-Stück mit Deckel,
- Doppel-Rohr kürzbar 500 mm,
- Bleipfanne mit Schale,
- Dachdurchführung und Bride



② Zuluft-/Abgasset für Außenwandanschluss ϕ 80/125 mm **KMW 010** **244,-**

- Inspektions-T-Stück mit Deckel,
- Doppel-Rohr kürzbar 500 mm,
- Mauerbuchse,
- Mauerdurchführung mit Briden,
- 2 Abschlussplatten mit Schrauben und Dübeln

Verlängerung der Zuluft-/Abgasleitung ϕ 80/125 mm
Siehe Seite 19 konzentrische Doppel-Rohre KTD 001 bis GTW 001.

③ Zuluft-/Abgasset für Außenwand Überdachanschluss ϕ 80/125 mm **KMW 020** **444,-**

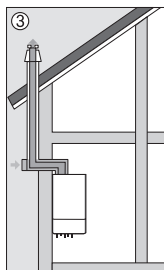
- Inspektions-T-Stück mit Deckel,
- Doppel-Rohr kürzbar 500 mm,
- Mauerdurchführung mit Briden,
- Außenwand-Stützkonsole,
- Bogen T-Stück mit Zuluftkappe,
- Abgasmündung

Verlängerung der Zuluft-/Abgasleitung ϕ 80/125 mm
Siehe Seite 19 konzentrische Doppel-Rohre KTD 001 bis GTW 001.

Außenwandabstandhalter Edelstahl **GMW 001** **49,-**
Wandabstand 100 mm / ϕ 125 mm

Edelstahl-Verlängerung max. 200 mm für Außenwandabstandhalter **GMW 002** **38,-**

Dachdurchführung komplett ϕ 125 mm für Dachneigung 25°–45° **GMW 003** **66,-**



④ Zuluft-/Abgasset für Brennwertkamine oder LAS-Systeme **KAS 030** **167,-**

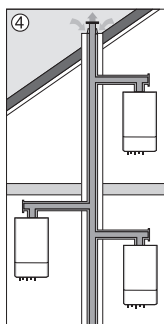
- Inspektions-T-Stück mit Deckel,
 - Doppel-Rohr kürzbar 500 mm,
 - 2 Abschlussplatten mit Schrauben und Dübeln
- Bauseits erforderlich: Adapter vom Kaminhersteller

⑤ Zuluft-/Abgasset für Kaminanschluss ϕ 80/125 mm **KML 010** **316,-**

- Inspektions-T-Stück mit Deckel,
- Längenausgleichsstück 315–440 mm,
- Doppel-Rohr kürzbar 500 mm,
- Kaminanschluss mit Schrauben und Dübeln,
- Stützbogen 90° mit Montageschiene,
- Aufsatz mit Hinterlüftung, Schachtabdeckung und Bride.

Verlängerung der Zuluft-/Abgasleitung ϕ 80/125 mm zwischen Gerät und Kamin-/Schacht
Siehe Seite 19 konzentrische Doppel-Rohre KTD 001 bis GTW 001.

Verlängerung der Abgasleitung ϕ 80 mm im Kamin/Schacht
Siehe Seite 19 Rohre (PPs) KTK 002 bis GTW 002.

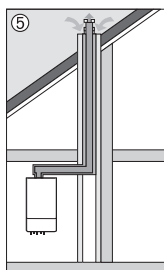


⑤a Abgasset für flexiblen Kaminanschluss, Zuluft durch Kamin/Schacht **KMT 030** **384,-**

- Inspektions-T-Stück mit Deckel,
- Längenausgleichsstück 315–440 mm,
- Doppel-Rohr kürzbar 500 mm,
- Kaminanschluss mit Schrauben und Dübeln,
- Stützbogen 90° mit Montageschiene,
- Mündungs-Anschluss-Stück oben und unten, Mündungsrohr 500 mm Alu
- Aufsatz mit Hinterlüftung und Schachtabdeckung,
- 3 Stück Abstandhalter

Verlängerung der Zuluft-/Abgasleitung ϕ 80/125 mm zwischen Gerät und Kamin-/Schacht
Siehe Seite 19 konzentrische Doppel-Rohre KTD 001 bis GTW 001.

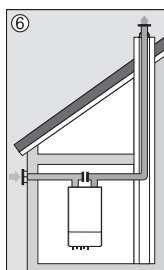
Verlängerung der Abgasleitung ϕ 80 mm im Kamin/Schacht
Siehe Seite 19 Flexrohr ϕ 80 mm, KMT 001 bis KMT 050.



⑥a Adapterplatte exzentrisch für Zuluftleitung durch die Außenwand / Abgasleitung durch Kamin/Schacht **GB – 100** **26,-**
Für GENIO 100–400, GENIO WZ-W und GENIO WZ-S, ϕ 80 mm.

Zuluftleitung:
Rohre und Bögen aus Alu oder Kunststoff

Abgasleitung:
Siehe Abgassetts KMK 010, KMK 012, KMT 020.



RAUMLUFT-ABHÄNGIGE BETRIEBSWEISE:

Bestell-Nr. Preis €

⑦ **Abgasset für Kaminanschluss ϕ 80 mm mit Abgasleitung im Kamin** KMK 010 243,-

- Inspektions-T-Stück mit Deckel,
- Längenausgleichsstück, Rohr 500 mm,
- Mauerdurchführung mit Rosette und Schrauben,
- Stützbogen 90° mit Montageschiene,
- Alu-Lüftungsgitter mit Schrauben, Aufsatz mit Hinterlüftung,
- Schachtabdeckung und Bride, Mündungsrohr 500 mm Alu.

Verlängerung der Abgasleitung ϕ 80 mm im Kamin/Schacht

Siehe unten: Rohre (PPs) KTK 002 bis GTW 002.

⑧ **Abgasset für feuchtigkeitsunempfindlichen Kamin ϕ 80 mm ohne Abgasleitung im Kamin:** KMK 012 123,-

- Inspektions-T-Stück mit Deckel,
- Längenausgleichsstück, Rohr 500 mm,
- Mauerdurchführung mit Rosette und Schrauben.

Verlängerung der Abgasleitung ϕ 80 mm zwischen Gerät und Kamin

Siehe unten: Rohre (PPs) KTK 002 bis GTW 002.

⑨ **Abgasset für flexiblen Kaminanschluss ϕ 80 mm** KMT 020 350,-

- Inspektions T-Stück mit Deckel,
- Längenausgleichsstück, Rohr 500 mm,
- Mauerdurchführung mit Rosette und Schrauben,
- Stützbogen 90° mit Montageschiene,
- Mündungs-Anschluss-Stück oben und unten,
- Aufsatz mit Hinterlüftung, Alu-Lüftungsgitter mit Schrauben,
- 3 Stück Abstandhalter,
- Mündungsrohr 500 mm Alu.

ROHRE UND ZUBEHÖR ZUR VERLÄNGERUNG DER ZULUFT-/ABGASLEITUNG:

Konzentrische Doppel-Rohre (weiß) zur Verlängerung der Zuluft-/Abgasleitung ϕ 80/125 mm

Doppel-Rohr	Länge 250 mm	KTD 001	36,-
	Länge 500 mm	KTD 002	42,-
	Länge 1000 mm	KTD 003	56,-
	Länge 2000 mm	KTD 004	85,-
Bogen	15°	KTD 011	37,-
	30°	KTD 009	37,-
	45°	KTD 005	37,-
	90°	KTD 006	49,-
Doppel-Rohr, kürzbar	Länge 500 mm	KTD 007	42,-
Flachdach-Flansch		GTD 020	34,-
Inspektions-T-Stück mit Deckel		KTD 008	99,-
Rohrschelle für Wandbefestigung	ϕ 125 mm	GTW 001	6,-
Zuluftröhr vor Kaminanschluss		KTD 023	66,-

Rohre (PPs) zur Verlängerung der Abgasleitung ϕ 80 mm

Rohr	Länge 250 mm	KTK 015	8,-
	Länge 500 mm	KTK 002	12,-
	Länge 1000 mm	KTK 003	16,-
	Länge 2000 mm	KTK 004	27,-
Bogen	15°	KTK 001	12,-
	30°	KTK 005	12,-
	45°	KTK 006	12,-
	90°	KTK 007	12,-
Inspektions-T-Stück mit Deckel		KTK 008	37,-
Abstandhalter (2 Stk.)		KTK 009	6,-
Rohrschelle für Wandbefestigung	ϕ 80 mm	GTW 002	6,-

Rohre (PPs flexibel) zur Verlängerung der Abgasleitung ϕ 80 mm im Kamin

Flexrohr	pro 1fm	KMT 001	25,-
	Rolle mit 50 lfm	KMT 050	1.022,-

Inspektions-T-Stück KMT 003 58,-

Verbindungsstück KMT 004 36,-

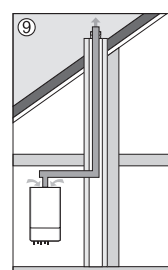
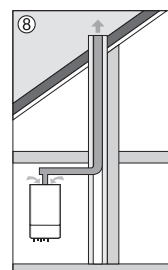
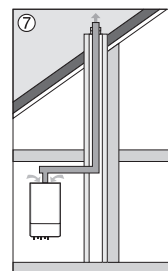
Montagekreuz Edelstahl KMT 005 20,-

Abstandhalter KMT 006 6,-

Einzugshilfe KMT 007 55,-

DIBt-Prüfzeichne Kunststoff PPs-Systeme: Z-7.2.1296 und 1297

Bitte beachten Sie auch die Planungsunterlagen!



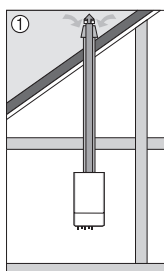
Preisliste 2007
gültig ab 1. 4. 2007

Unverbindliche Preisempfehlung. Preise zuzüglich gesetzlicher Mehrwertsteuer, einschließlich Verpackung und Lieferung in den Verkaufsgebieten frei Haus mit Abladen, ohne Einbringung.

ZULUFT-/ABGASSETS AUS ALUMINIUM
 FÜR GENIO 100-400, GENIO WZ-W, GENIO WZ-S

RAUMLUFT-UNABHÄNGIGE BETRIEBSWEISE:

Bestell-Nr. Preis €

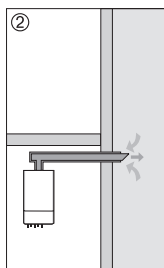


① Zuluft-/Abgasset für Überdachanschluss ϕ 80/125 mm

KT-040 251,-

- Nutzbare Gesamtlänge: 760 mm
 – Bleipfanne mit Schale,
 – Dachdurchführung und Bride (Dachneigung bis 45%)

Verlängerung der Zuluft-/Abgasleitung ϕ 80/125 mm
 Siehe Seite 21 konzentrische Doppel-Rohre GTD 001 bis GTW 001.

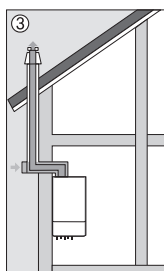


② Zuluft-/Abgasset für Außenwandanschluss ϕ 80/125 mm

GMW 010 266,-

- Inspektions-T-Stück mit Deckel,
 – Doppel-Rohr kürzbar 500 mm,
 – Mauerbuchse,
 – Mauerdurchführung mit Briden,
 – 2 Abschlussplatten mit Schrauben und Dübeln

Verlängerung der Zuluft-/Abgasleitung ϕ 80/125 mm
 Siehe Seite 21 konzentrische Doppel-Rohre GTD 001 bis GTW 001.



③ Zuluft-/Abgasset für Außenwand Überdachanschluss ϕ 80/125 mm

GMW 020 469,-

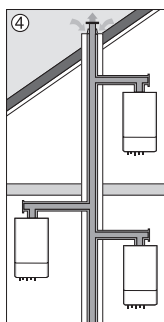
- Inspektions-T-Stück mit Deckel,
 – Doppel-Rohr kürzbar 500 mm,
 – Mauerdurchführung mit Briden,
 – Außenwand-Stützkonsole,
 – Bogen T-Stück mit Zuluftkappe,
 – Abgasmündung

Verlängerung der Zuluft-/Abgasleitung ϕ 80/125 mm
 Siehe Seite 21 konzentrische Doppel-Rohre GTD 001 bis GTW 001.

Außenwandabstandhalter Edelstahl GMW 001 49,-
 Wandabstand 100 mm / ϕ 125 mm

Edelstahl-Verlängerung max. 200 mm für Außenwandabstandhalter GMW 002 38,-

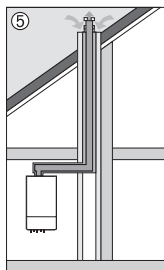
Dachdurchführung komplett ϕ 125 mm für Dachneigung 25°-45° GMW 003 66,-



④ Zuluft-/Abgasset für Brennwertkamine oder LAS-Systeme

LAS 030 191,-

- Inspektions-T-Stück mit Deckel,
 – Doppel-Rohr kürzbar 500 mm,
 – 2 Abschlussplatten mit Schrauben und Dübeln
 Bauseits erforderlich: Adapter vom Kaminhersteller



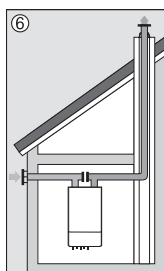
⑤ Zuluft-/Abgasset für Kaminanschluss ϕ 80/125 mm

GML 010 334,-

- Inspektions-T-Stück mit Deckel,
 – Doppel-Rohr kürzbar 500 mm,
 – Kaminstützen Längenausgleichsstück,
 – Montageschiene,
 – Stützbogen 90°,
 – Aufsatz mit Hinterlüftung, Schachtabdeckung und Bride.

Verlängerung der Zuluft-/Abgasleitung ϕ 80/125 mm zwischen Gerät und Kamin-/Schacht
 Siehe Seite 21 konzentrische Doppel-Rohre GTD 001 bis GTW 001.

Verlängerung der Abgasleitung ϕ 80 mm im Kamin/Schacht
 Siehe Seite 21 Rohre (Alu natur) GTK 002 bis GTW 002.



⑥a Adapterplatte exzentrisch für Zuluftleitung durch die Außenwand / Abgasleitung durch Kamin/Schacht GB - 100 26,-
 Für GENIO 100-400, GENIO WZ-W und GENIO WZ-S, ϕ 80 mm.

Zuluftleitung:
 Rohre und Bögen aus Alu oder Kunststoff

Abgasleitung:
 Siehe Abgassetts GMK 010, GMK 012.

RAUMLUFT-ABHÄNGIGE BETRIEBSWEISE:

Bestell-Nr.

Preis €

⑦ Abgasset für Kaminanschluss ϕ 80 mm mit Abgasleitung im Kamin

GMK 010

278,-

- Inspektions-T-Stück mit Deckel,
- Längenausgleichsstück, Rohr 500 mm,
- Mauerdurchführung mit Rosette und Schrauben,
- Stützbogen 90° mit Montageschiene,
- Alu-Lüftungsgitter mit Schrauben, Aufsatz mit Hinterlüftung,
- Schachtabdeckung und Bride

Verlängerung der Abgasleitung ϕ 80 mm im Kamin/Schacht

Siehe Rohre (Alu natur) GTK 002 bis GTW 002.

⑧ Abgasset für feuchtigkeitsunempfindlichen Kamin ϕ 80 mm ohne Abgasleitung im Kamin:

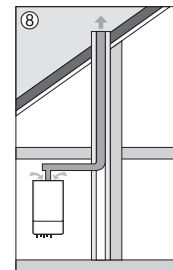
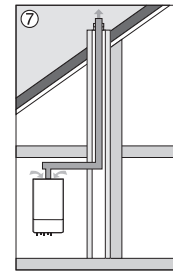
GMK 012

148,-

- Inspektions-T-Stück mit Deckel,
- Längenausgleichsstück, Rohr 500 mm,
- Mauerdurchführung mit Rosette und Schrauben

Verlängerung der Abgasleitung ϕ 80 mm zwischen Gerät und Kamin

Siehe Rohre (Alu natur) GTK 002 bis GTW 002.

**ROHRE UND ZUBEHÖR ZUR VERLÄNGERUNG DER ZULUFT-/ABGASLEITUNG:****Konzentrische Doppel-Rohre (weiß) zur Verlängerung der Zuluft-/Abgasleitung ϕ 80/125 mm**

Doppel-Rohr	Länge 250 mm	GTD 001	42,-
	Länge 500 mm	GTD 002	50,-
	Länge 1000 mm	GTD 003	67,-
	Länge 2000 mm	GTD 004	119,-
Bogen	15°	GTD 011	49,-
	30°	GTD 009	49,-
	45°	GTD 005	49,-
	90°	GTD 006	63,-
Doppel-Rohr, kürzbar	Länge 500 mm	GTD 007	50,-
	Länge 1000 mm	GTD 019	68,-
Inspektions-T-Stück mit Deckel		GTD 008	115,-
Zuluftrohr vor Kaminanschluss		GTD 023	64,-
Flachdach-Flansch		GTD 020	34,-
Übergangsstück	ϕ 80/125 -> ϕ 100/150 mm	GTD 021	69,-
Rohrschelle für Wandbefestigung	ϕ 125 mm	GTW 001	6,-

Rohre (Alu natur) zur Verlängerung der Abgasleitung ϕ 80 mm

Rohr	Länge 500 mm	GTK 002	21,-
	Länge 1000 mm	GTK 003	34,-
	Länge 2000 mm	GTK 004	55,-
Bogen	15°	GTK 001	21,-
	30°	GTK 005	21,-
	45°	GTK 006	21,-
	90°	GTK 007	21,-
Inspektions-T-Stück mit Deckel		GTK 008	60,-
Abstandhalter (2 Stk.)		GTK 009	18,-
Rohrschelle für Wandbefestigung	ϕ 80 mm	GTW 002	6,-

DIBt-Prüfzeichne Aluminium-Systeme: Z-7.2.0006 und 0008**DIBt-Prüfzeichne Technaflon-Systeme: Z-7.1572****Bitte beachten Sie auch die Planungsunterlagen!**

Windhager
Zentralheizung

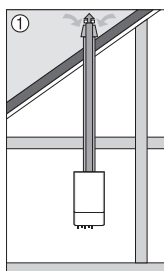
Preisliste 2007
gültig ab 1. 4. 2007

Unverbindliche Preisempfehlung. Preise zuzüglich gesetzlicher Mehrwertsteuer, einschließlich Verpackung und Lieferung in den Verkaufsgebieten frei Haus mit Abladen, ohne Einbringung.

ZULUFT-/ABGASSETS ALUMINIUM für GENIO 600

RAUMLUFT-UNABHÄNGIGE BETRIEBSWEISE:

Bestell-Nr. Preis €



①a Zuluft-/Abgasset für Überdachanschluss \varnothing 100/150 mm

GM-041 278,-

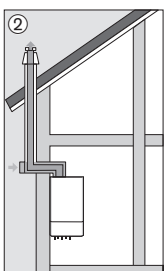
Nutzbare Gesamtlänge: 1.615 mm

- Bleipfanne mit Schale,
- Dachdurchführung und Bride (Dachneigung bis 45%)

①b Zuluft-/Abgasset für Überdachanschluss \varnothing 100/150 mm

GMD 011 489,-

- Inspektions-T-Stück mit Deckel,
- Doppel-Rohr kürzbar 500 mm
- Bleipfanne mit Schale,
- Dachdurchführung und Bride



② Zuluft-/Abgasset für Außenwand-Überdachanschluss \varnothing 100/150 mm

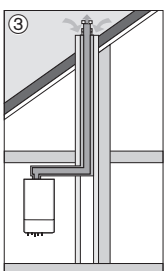
GMW 021 724,-

- Inspektions-T-Stück mit Deckel,
- Doppel-Rohr kürzbar 500 mm,
- Mauerdurchführung mit 2 Abschlussplatten,
- Bogen-T-Stück mit Zuluftkappe,
- Außenwandstützkonsole (Edelstahl),
- Abgasmündung

Außenwandabstandhalter (Edelstahl) GMW 006 74,-

Verlängerung Abstandhalter (Edelstahl) GMW 007 59,-

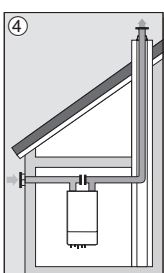
Dachdurchführung \varnothing 150 mm für Dachneigung 25° – 45° GMW 008 97,-



③ Zuluft-/Abgassystem für Kaminanschluss \varnothing 100/150 mm

GML 011 493,-

- Inspektions-T-Stück mit Deckel,
- Längenausgleichsstück,
- Doppel-Rohr kürzbar 500 mm,
- Schornsteinanschlussstück,
- Stützbogen mit Montageschiene,
- Aufsatz mit Hinterlüftung,
- Schachtabdeckung und Bride



④ Adapterplatte exzentrisch für Zuluftleitung durch die Außenwand / Abgasleitung durch Kamin/Schacht

GB - 110 30,-

Zuluftleitung:

Rohre und Bögen aus Alu oder Kunststoff

Abgasleitung:

Siehe Abgassetts GMK 013, GMK 014.

ACHTUNG:

Abgassysteme \varnothing 100/150 mm nur für GENIO 600!

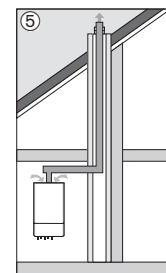
RAUMLUFT-ABHÄNGIGE BETRIEBSWEISE

Bestell-Nr. Preis €

⑤ Abgasset für Kaminanschluss \varnothing 100 mm mit Abgasleitung im Kamin

GMK 013 402,-

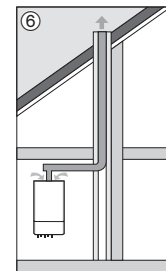
- Rohr 165 mm und Zuluftgitter
- Inspektions-T-Stück mit Deckel,
- Rohr 500 mm,
- Längenausgleichstück,
- Mauerdurchführung mit Rosette und Schrauben,
- Stützbogen mit Montageschiene,
- Aufsatz mit Hinterlüftung, Schachtabdeckung und Bride,
- Lüftungsgitter mit Schrauben



⑥ Abgasset für feuchtigkeitsunempfindlichen Kamin \varnothing 100 mm ohne Abgasleitung im Kamin

GMK 014 238,-

- Rohr 165 mm und Zuluftgitter,
- Inspektions-T-Stück mit Deckel,
- Rohr 500 mm,
- Längenausgleichstück,
- Mauerdurchführung mit Alu-Rosette und Schrauben



ROHRE UND ZUBEHÖR ZUR VERLÄNGERUNG DER ZULUFT-/ABGASLEITUNG:

Konzentrische Doppel-Rohre (weiß) zur Verlängerung der Zuluft-/Abgasleitung \varnothing 100/150 mm

Doppel-Rohr	Länge 500 mm	GTD 012	64,-
	Länge 1000 mm	GTD 013	91,-
	Länge 2000 mm	GTD 014	143,-
Bogen	45°	GTD 015	62,-
	90°	GTD 016	81,-
Inspektions-T-Stück mit Deckel		GTD 017	159,-
Doppel-Rohr kürzbar	Länge 500 mm	GTD 018	68,-
Rohr mit Messöffnung		GM-001	71,-
Rohrschelle für Wandbefestigung \varnothing 150 mm		GTW003	7,-
Rohrschelle für Wandbefestigung \varnothing 100 mm		GTW004	13,-
Übergangsstück	\varnothing 80/125 -> \varnothing 100/150 mm	GTD 021	69,-

Rohre (Alu natur) zur Verlängerung der Abgasleitung \varnothing 100 mm

Rohr	Länge 500 mm	GTK 012	26,-
	Länge 1000 mm	GTK 013	41,-
	Länge 2000 mm	GTK 014	72,-
Inspektions-T-Stück mit Deckel		GTK 018	72,-
Abstandhalter (2 Stk.)		GTK 019	22,-
Längenausgleichsstück, 265-375 mm		GTK 021	68,-
Bogen	45°	GTK 016	23,-
Bogen	90°	GTK 017	23,-

DIBt-Prüfzeichne Aluminium-Systeme: Z-7.2.0006 und 0008

Bitte beachten Sie auch die GENIO-Planungsunterlagen.

ACHTUNG: Abgassysteme \varnothing 100/150 mm nur für GENIO 600!

Windhager
Zentralheizung

Preisliste 2007
gültig ab 1. 4. 2007

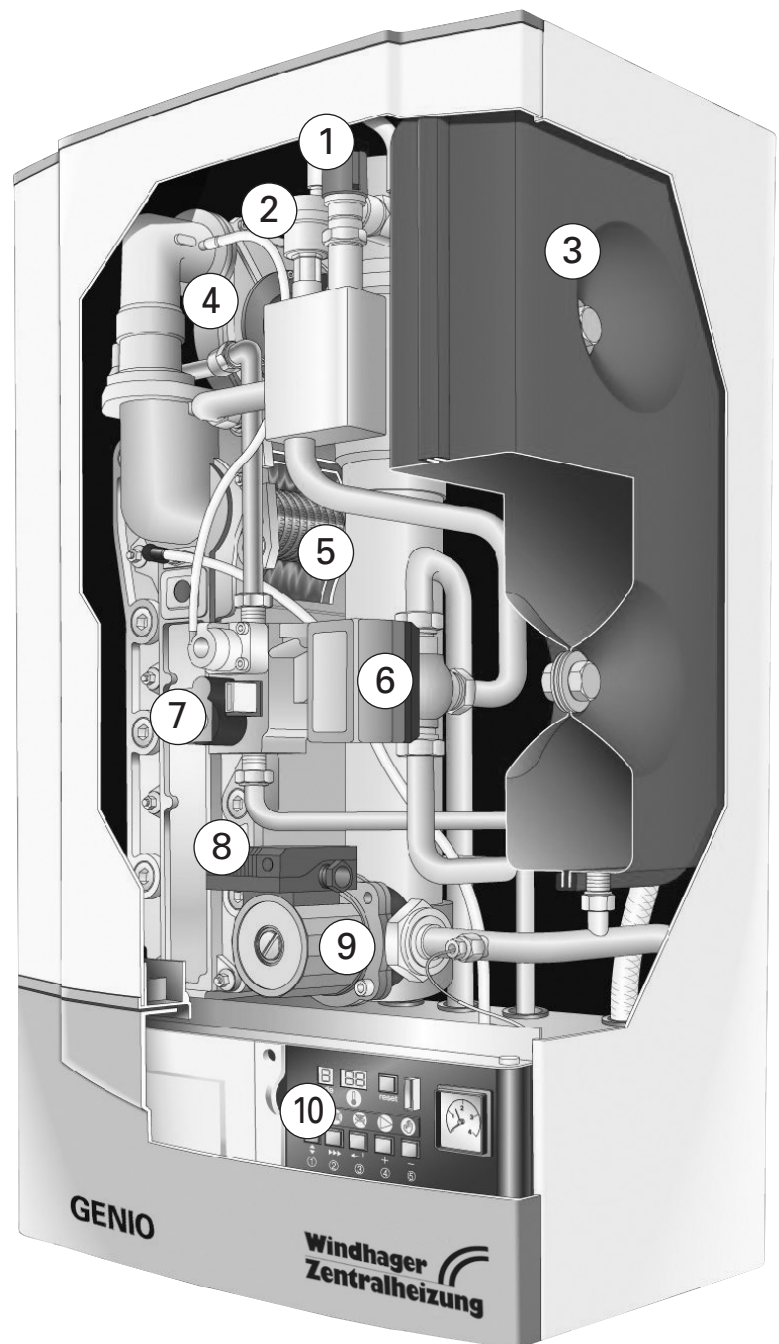
Unverbindliche Preisempfehlung. Preise zuzüglich gesetzlicher Mehrwertsteuer, einschließlich Verpackung und Lieferung in den Verkaufsgebieten frei Haus mit Abladen, ohne Einbringung.

GENIO Gas-Brennwertgerät

GENIO – das Multitalent mit modernster Technologie.

Das modulierende Gas-Brennwertgerät GENIO (Modulationstiefe 1:5) ist richtungsweisend bei Bedienkomfort und Sparsamkeit und setzt neue Maßstäbe in der Gas-Heiztechnologie. Die große Typenvielfalt – der GENIO wird auch als Wärmezentrum mit Stand- oder Wandboiler angeboten – ermöglicht individuellen Einsatz für jede Wohnsituation. Zukunftsorientiertes Heizen mit Gas hat daher einen neuen Namen: GENIO von WINDHAGER ZENTRALHEIZUNG.

- ① Sicherheitsventil
- ② Automatischer Schnellentlüfter
- ③ Ausdehnungsgefäß
- ④ Stufenlos regelbares Verbrennungsluftgebläse
- ⑤ Modulierender Vormischbrenner
- ⑥ Boiler-Ladeventil
- ⑦ Gas-Magnetventil
- ⑧ Aluminium-Wärmetauscher (10 Jahre Wärmetauscher-Garantie!)
- ⑨ 3-stufige Umwälzpumpe
- ⑩ Geräteschaltfeld mit Comfort-Master



GENIO mit eingebauten Armaturen

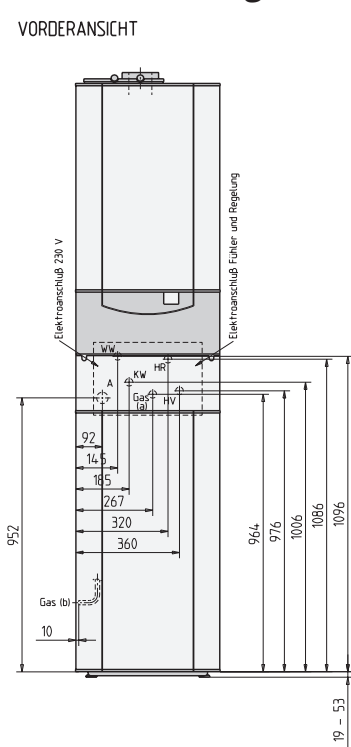
Technische Daten

Type		GENIO 100	GENIO 210	GENIO 280	GENIO 400	GENIO 600
Allgemeines						
CE-Zulassung:		0063BM3043	0063BM3043	0063BM3043	0063BL3253	0063BL3253
ÖVGW-Reg.-Nr.:		G 2.749	G 2.749	G 2.749	G 2.657	G 2.657
DVGW-Reg.-Nr.:		QG-3102BN0411	QG-3102BN0411	QG-3102BN0411	QG-3102BN0411	QG-3102BN0411
SVGW-Zul.-Nr.:		02-040-4	02-040-4	02-040-4	02-040-4	02-040-4
Buwal Nr.:		402015	402015	402015	402015	402015
Belastungsregelung		modulierend	modulierend	modulierend	modulierend	modulierend
Nennwärmeleistung (75/60 °C)	min. kW	2,6	4,4	5,6	8,0	12,0
	max. kW	10,6	21,2	28,0	40,0	61,0
Nennwärmeleistung (40/30 °C)	min. kW	2,9	5,0	5,9	8,9	13,3
	max. kW	11,6	22,6	29,6	43,0	65,0
Nennwärmebelastung (Hu)	min. kW	2,7 (3,0*)	4,6 (5,0*)	5,7 (6,5*)	8,2	12,2
	max. kW	10,8	21,6	28,5	41,2	62,0
*) min. Leistung bei Propanbetrieb						
Nennwärmebelastung (Warmwasserber.)	max.	kW	13,0	21,6	28,5	40,0 61,0
Wirkungsgrad						
Kesselwirkungsgrad (Hu)						
75/60 °C (Vollast -Teillast)	%	bis 98,2	bis 97,7	bis 98,0	bis 99	bis 99
40/30 °C (Vollast -Teillast)	%	bis 109,0	bis 109,3	bis 108,8	bis 110	bis 110
Normnutzungsgrad, 75/60 °C 40/30 °C	%	107,0 / 110,3	106,6 / 110,1	106,0 / 109,9	105,9 / 109	106,4 / 110
Gas- und Abgasseitig						
Gasvordruck Erdgas /Nennwert	mbar	18 -25 / 20	18 -25 / 20	18 -25 / 20	18 -25 / 20	18 -25 / 20
Gasdurchsatz (max. Leistung) Erdgas H/Erdgas L	l/bar	18,0 / 20,9	36,0 / 41,9	47,5 / 55,2	68,7 / 79,8	102,0 / 118,6
Gasvordruck Flüssiggas	mbar	50	50	50	50	50
Gasdurchsatz (max. Leistung) Flüssiggas	kg/h		0,84	1,69	2,22	3,22 4,78
Schadstoffemission	NOx mg/kWh	<55	<55	<60	<75	<70
	CO mg/kWh	<40	<50	<55	<70	<65
Werte zur Schornsteinbemessung						
verfügbarer Förderdruck Vollast	Pa	80	100	100	150	100
verfügbarer Förderdruck Teillast	Pa	10	10	10	10	10
Abgasmassenstrom Vollast	kg/sek	0,0061	0,0100	0,0133	0,0192	0,0288
Abgasmassenstrom Teillast	kg/sek	0,0014	0,0022	0,0028	0,0039	0,0058
Abgastemperatur Vollast (75/60 °C)	°C	60	67	74	65	65
Abgastemperatur Teillast (75/60 °C)	°C	54	55	55	60	60
CO ₂ -Gehalt (Vollast /Teillast)	%	9,0 / 9,5	9,0 / 9,0	9,0 / 9,0	9,0 / 9,0	9,0 / 9,0
Heizungsseitig						
max. Wassertemperatur (Absicherungsgrenze)	°C	110	110	110	110	110
max. Betriebstemperatur Heizkreis	°C	20 - 90	20 - 90	20 - 90	20 - 90	20 - 90
Betriebsdruck	min. bar	0,8	0,8	0,8	0,8	0,8
	max. bar	3	3	3	3	3
Kesselwasserinhalt	l	2,6	2,6	3,0	5,5	6,5
wasserseitiger Widerstand (ΔT=20 °C)	mbar	25	100	140	90	130
wasserseitiger Widerstand (ΔT=10 °C)	mbar	100	400	560	360	520
Elektrisch						
Leistungsaufnahme (ohne Pumpe)	max. W	46	46	46	85	90
Schutzart	IP	20	20	20	20	20
Sonstiges						
Montagegewicht	kg	46	46	48	57	64
max. Kondenswassermenge (40/30 °C)	l/h	1,6	3,0	3,9	5,7	8,5
Geräuschniveau 1 m vom Kessel entfernt	dB(A)	<44	<44	<44	<48	<48

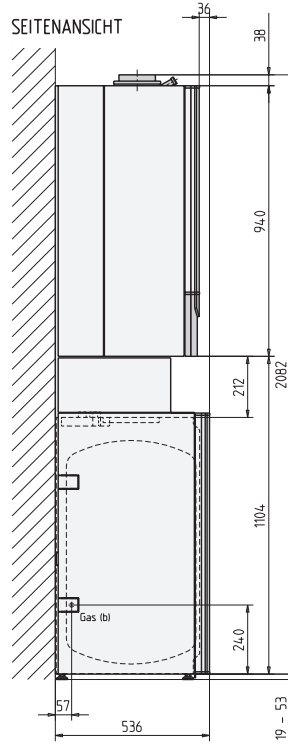
W I C H T I G : Bestimmungen der Planungsunterlage beachten!

Abmessungen GENIO WZ-S 100/210

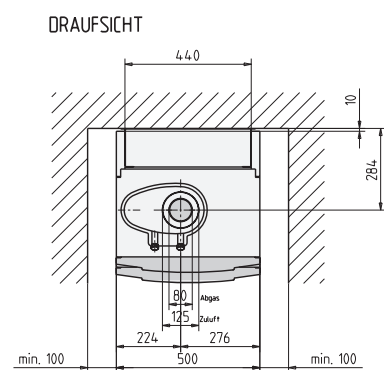
VORDERANSICHT



SEITENANSICHT



DRAUFSICHT



- HVHeizungsvorlauf
- GasGasanschluss
- HRHeizungsrücklauf
- AAblauf (Siphon DN 40 beiliegend)
- WWWarmwasseranschluss
- KWKaltwasseranschluss

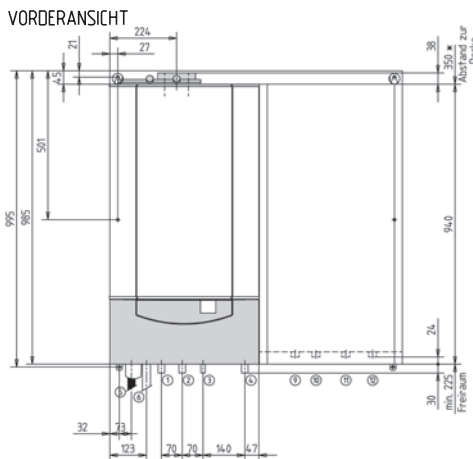
Anschlüsse WW, KW, VL, RL mit flexiblen Schläuchen mit Rp3/4" (innen).

Anschluss gas ø15, Klemmringverschraubung für R1/2" liegt bei. Der Gasanschluss ist serienmäßig links, bauseitig (vor der Gerätemontage an der Wand) ist ein Umbau auf Gasanschluss rechts möglich. Für den Umbau sind zusätzliche Teile erforderlich. Zubehör XENTA 035 für rückwärtigen Gasanschluss (a) erhältlich. Alle Maße in mm.

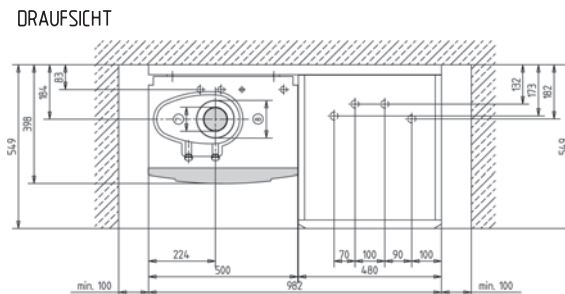
Technische Änderungen vorbehalten.

Abmessungen GENIO WZ-W 100/210

VORDERANSICHT



DRAUFSICHT



Klemmringverschraubungen als Übergangsstücke von ø15 auf R1/2" (außen), bzw. von ø22 auf R3/4" (außen) beiliegend!

*Maß ist abhängig vom gewählten Abgassystem. Örtlich gültige Vorschriften sind zu beachten!

R = Außengewinde

- 1 Heizungsvorlauf ø22
- 2 Boilervorlauf ø22
- 3 Gasanschluss ø15
- 4 Rücklauf ø22
- 5 Ablauf (Schlauch ø25, ca. 200 mm lang)
- 6 Ablauf Sicherheitsventil
- 7 Abgas ø80
- 8 Zuluft ø125
- 9 Vorlauf R 3/4" (außen)
- 10 Warmwasseranschluss R 3/4" (außen)
- 11 Kaltwasseranschluss R 3/4" (außen)
- 12 Rücklauf R 3/4" (außen)

Technische Daten: Boiler für WZ-W und WZ-S

Type		GENIO 100 WZ-W/WZ-S	GENIO 210 WZ-W/WZ-S
Warmwasserinhalt	l	115,0	115,0
max. Betriebsdruck Brauchwasser	bar	4,8	4,8
max. Betriebsdruck Heizungswasser	bar	2,5	2,5
max. Temperatur Brauchwasser ¹⁾	°C	70,0	70,0
max. Temperatur Heizungswasser	°C	90,0	90,0
Heizfläche Register	m ²	1,1	1,1
Heizungswasserinhalt Register	l	9,0	9,0
Dauerleistung bei ΔT = 35 °C	l/h	320,0	480,0
10 min Spitzenleistung bei ΔT = 35 °C	l	154,0	168,0

1) Um die Kalkablagerung möglichst gering zu halten, empfehlen wir, die Boilertemperatur auf max. 55 °C einzustellen.

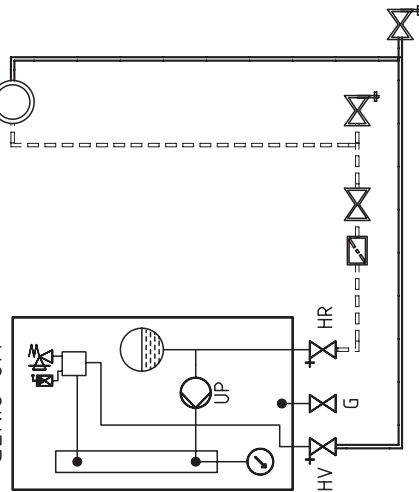
GENIO Gas-Brennwertgerät

Hydraulik-System GENIO 100 – 280 mit eingebauten Armaturen

GENIO UA

- 1 Gas-Brennwertgerät Genio 100/210/280
- 1 eingebaute Armaturen: UP/AG/Si-Ve/Mano
- 1 Heizkreis

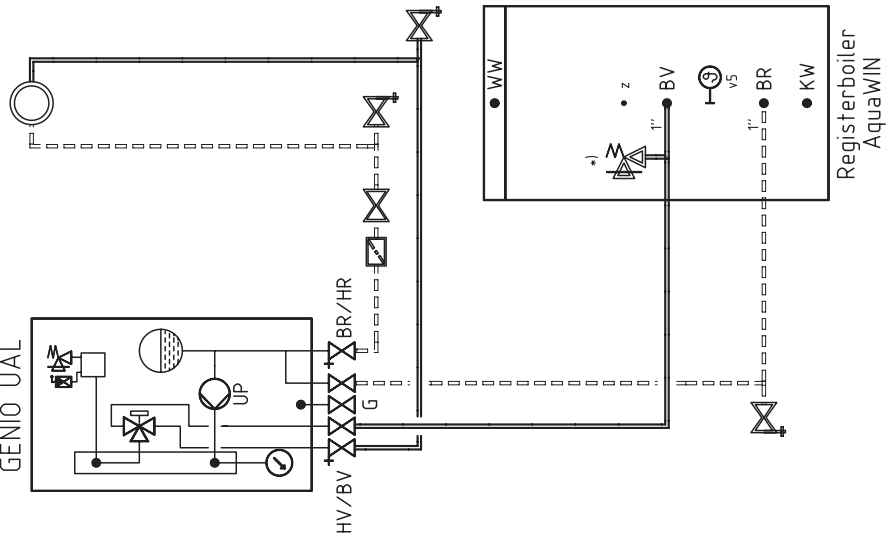
Gas-Brennwertgerät GENIO UA



GENIO UAL

- 1 Gas-Brennwertgerät Genio 100/210/280
- 1 eingebaute Armaturen: UP/UV/AG/Si-Ve/Mano
- 1 Heizkreis und 1 Boilerkreis
- *) bei Solar- oder Elektro- Aufheizung Si-Ve erforderlich

Gas-Brennwertgerät GENIO UAL



Hinweis:

Fußbodenkreise nur bis zu einer Leistung von max. 11kW und einem ΔT von 10K.

R: Änderung	Datum	Name	Norm	Auftrag	Angebot	Geprüft	Installateur:	Anlage:	Datum	Windhager Zentralheizung
							GenioUA/UAL	Zeichnungs Nr.:		

Unverbindlicher Hydraulikvorschlag! Installation nach gültigen Normen und Vorschriften durchführen.

Gas - Brennwertgerät GENIO UA:

- GENIO__0UA Gas - Brennwertgerät GENIO 10 / 21 / 28 kW

Armaturensets:

- GMX010TS Armaturensatz für 1 Heizkreis in Unterputzinstallation
- GMX030 Unterputzkonsole für Armaturensatz GMX010TS
- GMX020TS Armaturensatz für 1 Heizkreis in Aufputzinstallation

Regelungen:

- Raumtemperaturregelung:
- REG 011A/D Regelung mit analog- oder digital Fernbedienung für 1 Heizkreis Radiatoren
- Außentemperaturregelung:
- REG 020A/D Regelung mit analog- oder digital Fernbedienung für 1 Heizkreis Radiatoren

Zubehör:

- GBX002 Abgastemperatur-Sensor

Zuluft / Abgassets siehe Preisliste bzw. Planungsunterlagen Abs. 7.

Gas - Brennwertgerät GENIOUAL:

- GENIO__0UAL Gas - Brennwertgerät GENIO 10 / 21 / 28 kW

Armaturensets:

- GMX015TS Armaturensatz für 1 Heizkreis in Unterputzinstallation und 1 Boilerkreis in Aufputzinstallation
- GMX030 Unterputzkonsole für Armaturensatz GMX015TS
- GMX031 Erweiterungssatz für Boiler Unterputz
- GMX025TS Armaturensatz für 1 Heizkreis und 1 Boilerkreis in Aufputzinstallation

Regelungen:

- Raumtemperaturregelung:
- REG 011A/D Regelung mit analog- oder digital Fernbedienung für 1 Heizkreis Radiatoren
- MES 009G Tauchfühler (Boilerfühler)
- Außentemperaturregelung:
- REG 020A/D Regelung mit analog- oder digital Fernbedienung für 1 Heizkreis Radiatoren
- MES 009G Tauchfühler (Boilerfühler)

Zubehör:

- GBX002 Abgastemperatur-Sensor

Zuluft / Abgassets siehe Preisliste bzw. Planungsunterlagen Abs. 7.

Boiler siehe Preisliste:

- OKR 010 Tauchhülse $\frac{1}{2}$ " Kupfer verzinkt für Fremdboiler
- OKR 011 Tauchhülse $\frac{1}{2}$ " Nirosta für Fremdboiler

GENIO Gas-Brennwertgerät

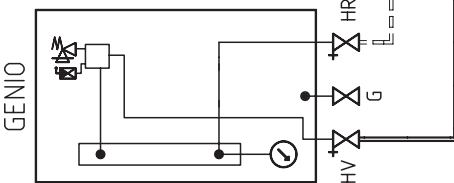
Hydraulik-System GENIO 100 – 400

GENIO-Verteiler

- 1 Gas-Brennwertgerät Genio 100-600
- 2 Heizkreise und 1 Boilerkreis

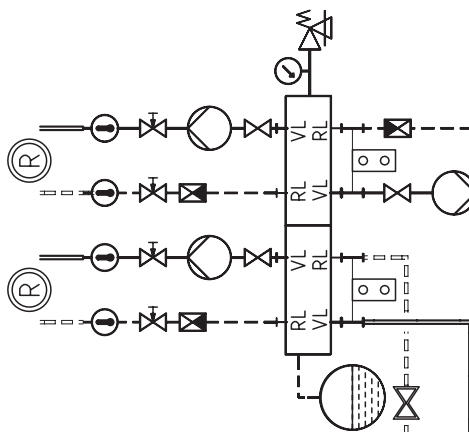
*1) bei Solar oder Elektro- Aufheizung Si-Ve erforderlich

Gas- Brennwertgerät



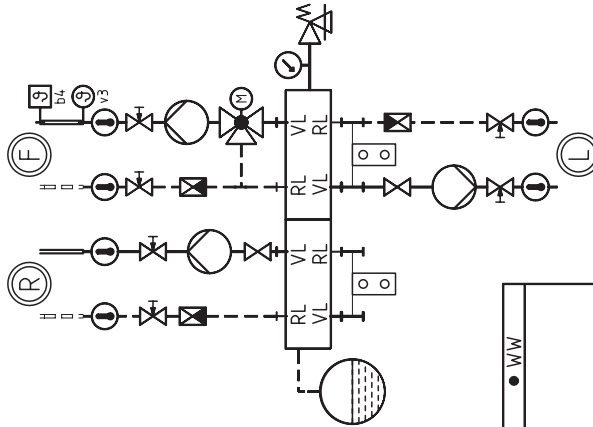
Verteiler 1

WV22UL



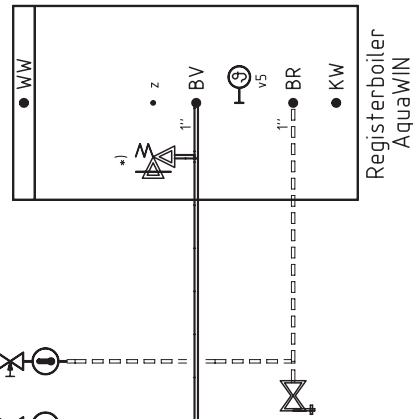
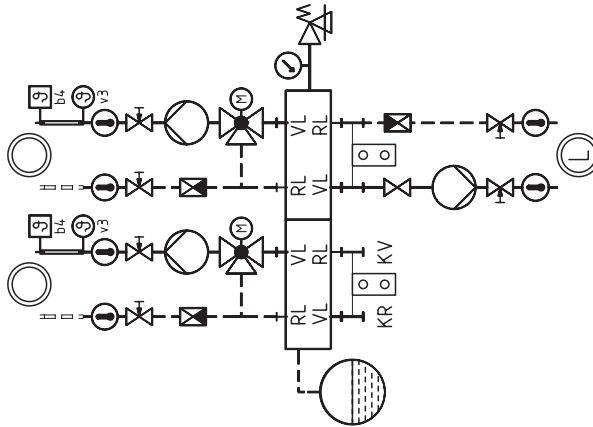
Verteiler 2

WV22UMFL



Verteiler 3

WV22MRMFL / WV22MRL / WV22MFL



Hinweis:
Windhager Heizungsverteiler bis max.40kW

R. Änderung	Datum	Name	Norm	Geprüft	Angebot	Auftrag	
Erstellt von:				Installateur:			
Anlage:				Zeichnungs Nr.: Genio-Verteiler			

Unverbindlicher Hydraulikvorschlag! Installation nach gültigen Normen und Vorschriften durchführen.



Gas - Brennwertgerät GENIO:

- GENIO__0 Gas - Brennwertgerät GENIO 10 / 21 / 28 / 40 kW
- GENIO__0A Gas - Brennwertgerät GENIO 10 / 21 / 28 kW mit 16,5l AG

Armaturensatz:

- GMX020TS Armaturensatz für 1 Heizkreis in Aufputzinstallation oder f. den Anschluß eines Heizungsverteilers (nicht f. GENIO400)

Verteiler 1: für 2 Heizkreise Radiatoren und 1 Boilerkreis mit Raumtemperaturregelung:

- MES 012A/D RT- Regelung mit 2 Analog- oder Digital- Bedienmodulen für 2 Radiatorenkreise ohne Motormischer und 1 oder 2 Boilerkreise Tauchfühler (Boilerfühler)
- MES 009M Verteiler mit 2 Pumpengruppen Radiatoren gleitend und 1 Boilerkreis

Verteiler 2: für 1 Heizkreis Radiatoren gleitend, 1 Heizkreis Fußboden und 1 Boilerkreis mit Außentemperaturregelung:

- MES 022A/D AT-abhängige Regelung mit 2 Analog- oder Digital- Bedienmodulen für 1 Radiatorenkreis ohne Motormischer und 1 Fußbodenkreis mit Motormischer und 1 oder 2 Boilerkreise Tauchfühler (Boilerfühler) Anlage - Wächterthermostat für Fußbodenheizung
- MES 009M Verteiler mit 1 Pumpen- und 1 Mischerguppe Fußboden sowie 1 oder 2 Boilerkreise
- FK- 001 1 Motor für Mischer

Verteiler 3: für 2 Heizkreise mit Motormischer, 1 Boilerkreis mit Außentemperaturregelung:

- MES 023A/D AT-abhängige Regelung mit 2 Analog- oder Digital- Bedienmodulen für 2 Heizkreise mit Motormischer und 1 oder 2 Boilerkreise Tauchfühler (Boilerfühler) Anlage - Wächterthermostat für Fußbodenheizung
- MES 009M Verteiler mit 2 Mischerguppen Radiatoren und 1 Boilerkreis
- FK- 001 Verteiler mit 1 Mischerguppe Radiatoren, 1 Mischerguppe Fußboden und 1 Boilerkreis
- WV 2Z 2MRL Verteiler mit 2 Mischerguppen Fußboden und 1 Boilerkreis
- WV 2Z MRMFL Verteiler mit 2 Mischerguppen Fußboden und 1 Boilerkreis
- WV 2Z 2MFL 1 Motor für Mischer (2 Stück erforderlich)
- SKE 010

Zubehör:

- GBX 002 Abgastemperatur-Sensor
- SKH 030 Anschluss-Set für Ausdehnungsgefäß
- SKE 020 1 Aufpreis UPE 25-60 für gleitende Radiatorengruppe U
- SKE 030 1 Aufpreis UPE 25-60 für Mischerguppe Radiatoren MR
- SKE 040 1 Aufpreis UPE 25-60 für Mischerguppe Fußbodenkreis MF

Zuluft / Abgassets siehe Preisliste bzw. Planungsunterlagen Abs. 7.

Boiler siehe Preisliste:

- OKR 010 Tauchhülse $\frac{1}{2}$ " Kupfer verzinkt für Fremdboiler
- OKR 011 Tauchhülse $\frac{1}{2}$ " Nirosta für Fremdboiler

6. ÖL

Programm-Übersicht

Regelungen

Raumtemperatur

Außentemperatur

6.1 Öl-Brennwert-Units EcoWIN

(für schwefelarmes HEL = 50 ppm Schwefelgehalt)

Seite 168, 169



Leistungsbereich:
15–28 kW

EDELSTAHL!

REG



REG



MES



MES



MES



MES



Öl-Units JetWIN

(für Standard HEL und schwefelarmes HEL = 50 ppm Schwefelgehalt)



6.2 JetWIN Exklusiv 13,6 – 36 kW

Die „Oberklasse“ mit Gelb-Blaubrenner

Seite 172, 173

EDELSTAHL!

6.3 JetWIN Premium 13,6 – 45 kW

Die „Mittelklasse“ mit Gelb-Blaubrenner

Seite 174, 175

6.4 JetWIN Klassik 13,6 – 55 kW

Die „Einsteigerklasse“ mit Gelb-Blaubrenner

Seite 176, 177

6.5 JetWIN JWKK / JWPK

Die „Einsteigerklasse“ ohne Brenner

Seite 178, 179

REG



REG



REG



REG



REG



REG



Regelungen

Raumtemperatur

Außentemperatur

JetWIN Kessel-/Boilersets



6.6 Kessel-/Boilerset JetWIN Exklusiv_AKK 13,6–22 kW
 Öl-Unit JetWIN Exklusiv mit Kombi-Registerboiler
 AquaWIN Kombi Premium 150/200 I

EDELSTAHL!

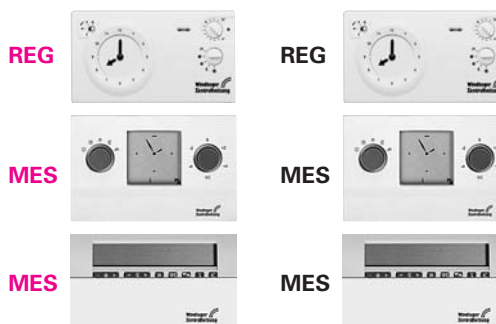
Seite 180, 181

6.7 Kessel-/Boilerset JetWIN Premium_AKK 13,6–28 kW
 Öl-Unit JetWIN Premium mit Kombi-Registerboiler
 AquaWIN Kombi Klassik 150/200 I

Seite 182, 183

6.8 Kessel-/Boilerset JetWIN Klassik_AKK 13,6–36 kW
 Öl-Unit JetWIN Klassik mit Kombi-Registerboiler
 AquaWIN Kombi Klassik 150/200 I

Seite 184, 185



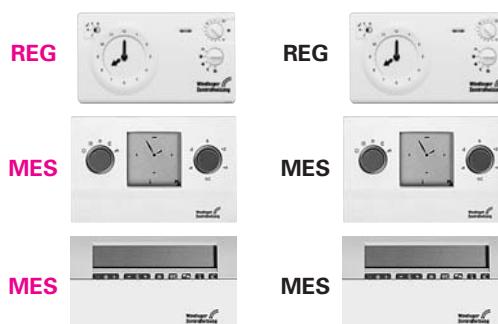
6.9 Niedrigenergie-Ölkessel MIRA mit modulierendem Perpetum-Brenner

(für schwefelarmes HEL = 50 ppm Schwefelgehalt)

Seite 198, 199



Leistungsbereich:
 4,7–14,0 kW



6.10 Niedrigenergie-Ölkessel MIRA-Wärmezentrum mit modulierendem Perpetum-Brenner

(für schwefelarmes HEL = 50 ppm Schwefelgehalt)

Seite 200, 201



Leistungsbereich:
 4,7–14,0 kW



Ölanlagen

Die wichtigsten Verkaufsargumente auf einen Blick

- ✓ JWE – Tieftemperaturkessel aus Titan-Edelstahl.
- ✓ Normnutzungsgrad bis 96%.
- ✓ Leise durch Gelb-Blau-Brenner.
- ✓ Kombinierbar mit Naturzugkessel FKU aufeinander als Insellösung.
- ✓ 10 Jahre Kesselgarantie (bei Edelstahlkessel).
- ✓ Volltextanzeige am InfoWIN.

Zusätzlich bei EcoWIN:

- ✓ Brennwertkessel aus Titan-Edelstahl.
- ✓ Normnutzungsgrad bis 103%.
- ✓ Öleinsparungen bis 40% gegenüber einer Alt-Anlage.
- ✓ Einfaches Abgassystem aus Kunststoff möglich.
- ✓ Voll integrierter Abgas-Wärmetauscher.

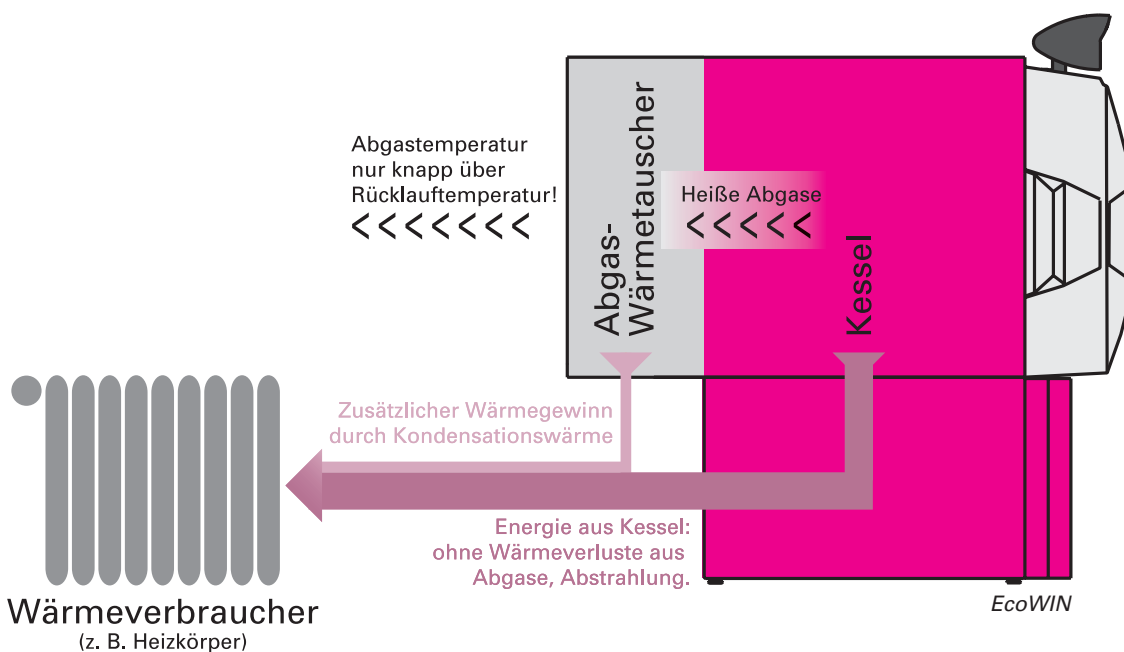
EcoWIN und JetWIN -
Clever heizen mit Öl.

Die wichtigsten Planungshinweise auf einen Blick

- ✓ Mindestabstände für Anschluss, Reinigung und Wartung einhalten.
- ✓ Den Heizkessel nur in trockenen Räumen aufstellen.
- ✓ Für ausreichend Be- und Entlüftung sorgen.
- ✓ Fußbodenkreise immer mit Mischer fahren.
- ✓ Kamin und Ölversorgung sicherstellen.

Zusätzlich für EcoWIN:

- ✓ Schwefelarmes Heizöl.
- ✓ Abwasseranschluss für Kondenswasser.
- ✓ Keine Neutralisation.
- ✓ Kunststoff-Abgassystem 80 mm möglich.
- ✓ Raumluftunabhängig.





Öl-Brennwert-Unit
EcoWIN



EDELSTAHL!

6.1 ÖL-BRENNWERT-UNIT EcoWIN
Innovativer Design-Druckzerstäuberessel.
Die Unit besteht aus ① + ② + ③:

- ① **Öl-Brennwertkessel aus Chrom-Molybdän-Titan-Edelstahl ohne untere Temperaturbegrenzung. Blaubrenner mit Unit-Brennerabdeckhaube.**
- Normnutzungsgrade bis 103%.
 - Die Ölrechnung verringert sich um bis zu 40% gegenüber veralteten Ölheizungen.
 - Umweltschonender Blaubrenner für HEL schwefelarm.
 - Kombination übereinander mit Kombi-Registerboiler AKK oder Festbrennstoffkessel sparen Platz.
 - Kompakte Bauweise durch integrierten langlebigen Edelstahl-Abgaswärmetauscher.
 - Anschluss an jedes Öl-geprüfte 80 mm-Kunststoff-Abgassystem.
 - Garantierte Langlebigkeit durch 5 Jahre Vollgarantie, 10 Jahre Kesselgarantie sowie 15 Jahre ErsatzteilLiefergarantie.

② **BLAUBRENNER Optimo** ohne Inbetriebnahme. Umweltschonender Zerstäubungs-Ölbrenner mit rotationsstabilisierender Flamme für den Betrieb mit schwefelarmen Heizöl Extraleicht.

③ **Anzeige- und Bedienmodul InfoWIN.** Bedienfreundliche Volltext-Anzeige am Kessel.

Serienmäßige Ausstattung: Betriebsstundenzähler, Brennerabdeckhaube, Füll- und Entleerungsventil.

5 Jahre Vollgarantie 10 Jahre Kessel- und Wärmetauschergarantie nach erfolgter Inbetriebnahme und Wartung im 2. und 4. Betriebsjahr.

Öl-Brennwert-Unit mit Blaubrenner

Type	Nennwärmeleistung kW	RA ø mm	Abmessungen* B x T x H mm	Bestell-Nr.	Preis €
EcoWIN 157	15	80	750 x 1235 x 702	EW-157	4.081,-**
EcoWIN 207	20	80	750 x 1235 x 702	EW-207	4.189,-**
EcoWIN 287	28	80	750 x 1235 x 702	EW-287	4.513,-**

*) T inkl. Brennerabdeckhaube; H ohne Standvorrichtung

**** Achtung: Preise ohne Regelung! – Siehe gegenüberliegende Seite.**

Inbetriebnahme durch Windhager-Werkskundendienst, siehe Preisliste Kundendienst, Seite 241.

KESSEL- UND BRENNERZUBEHÖR

Standvorrichtung EW 157-287 Höhe 450 mm	OZX 054	106,-
Tiger-Loop , automatischer Ölentlüfter mit Ölfilter für 1-Rohr-System	OZX 088	130,-
Ölwanne aus Edelstahl (B 802 x T 1412 x H 92) EW 157-287	OZX 101	105,-

ABGASZUBEHÖR

Abgasfühlerset mit Edelstahl-Schutzrohr	EW-040	49,-
---	--------	------

KUNSTSTOFF-ABGASSYSTEM siehe Seite 171.
HEIZUNGSGRUPPEN UND -VERTEILER Seite 212-229.

Windhager
Zentralheizung
Preisliste 2007
gültig ab 1. 4. 2007
 Unverbindliche Preisempfehlung. Preise zuzüglich gesetzlicher Mehrwertsteuer, einschließlich Verpackung und Lieferung in den Verkaufsgebieten frei Haus mit Abladen, ohne Einbringung.

REGELUNGSVARIANTEN EcoWIN

				REG-Standardregelungen		
				Für 1 Heizkreis, spätere Heizkreiserweiterungen und Festbrennstoffkombination nicht möglich		
				Raumtemperatur-Regelung	Außentemperatur-Regelungen	
				1 Radiatorenkreis ohne Motormischer	1 Radiatorenkreis ohne Motormischer	1 Heizkreis mit Motormischer
Regelung Analog	Best.-Nr.	REG 011A	REG 020A	REG 021A		
Preis €		238,-	299,-	348,-		
ZUBEHÖR	Best.-Nr.	Preis €				
REGELUNG						
3-Weg-Ventil mit Motor als Mischventil	3/4" SKH 035	200,-			○	
	1" SKH 040	234,-			○	
	5/4" SKH 050	252,-			○	
Anlege-Wächthermostat	FK – 001	44,-			○	
BOILER-KOMBINATION						
Tauchfühler (Boilerfühler)	MES 009M	35,-	●	●	●	
Tauchhülsen 1/2" für Fremdboiler						
Kupfer verzinkt	OKR 010	14,-	○	○	○	
Nirosta	OKR 011	18,-	○	○	○	

				MES-Systemregelungen					
				Raumtemperatur-Regelungen		Außentemperatur-Regelungen			
				1 Radiatorenkreis ohne Motormischer	2 Radiatorenkreise ohne Motormischer	1 Radiatorenkreis ohne Motormischer	1 Heizkreis mit Motormischer	2 Heizkreise 1x ohne und 1x mit Motormischer	2 Heizkreise 2x mit Motormischer
				MES 011A MES 011D	MES 012A MES 012D	MES 020A MES 020D	MES 021A MES 021D	MES 022A MES 022D	MES 023A MES 023D
Regelung mit Bedienmodul Analog Digital	Best.-Nr. Best.-Nr.	MES 011A MES 011D	MES 012A MES 012D	MES 020A MES 020D	MES 021A MES 021D	MES 022A MES 022D	MES 023A MES 023D		
Preis €		600,-	792,-	657,-	668,-	983,-	1.012,-		
ZUBEHÖR	Best.-Nr.	Preis €							
REGELUNG									
3-Weg-Ventil mit Motor als Mischventil	3/4" SKH 035	200,-			○	○	○		
	1" SKH 040	234,-			○	○	○		
	5/4" SKH 050	252,-			○	○	○		
Anlege-Wächthermostat	FK – 001	44,-			○	○	○		
BOILER-KOMBINATION									
Tauchfühler (Boilerfühler)	MES 009M	35,-	●	●	●	●	●		
Tauchhülsen 1/2" für Fremdboiler									
Kupfer verzinkt	OKR 010	14,-	○	○	○	○	○		
Nirosta	OKR 011	18,-	○	○	○	○	○		
FESTBRENNSTOFF- ODER SOLAR-KOMBINATION									
Festbrennstoff-Modul o. Fühler *	MES 041	266,-			●	●	●		
Analog-Solarmodul	MES 051A	272,-	●	●	●	●	●		
Tauchfühler (Kessel-/Pufferfühler)	MES 009M	35,-	○	○	○	○	○		
Anlegefühler (Kesselfühler)	MES 008	36,-	○	○	○	○	○		
Solarfühler (Röhrenkollektor)	MES 007	36,-	○	○	○	○	○		
3-Weg-Ventil mit Motor als Umschaltventil	1" SKH 040	234,-			○	○	○		
	5/4" SKH 050	252,-			○	○	○		

*) Tauch- oder Anlegefühler mitbestellen – Kesselfühler für HMX/SKW_T nicht erforderlich.

				MES-Erweiterungsregelungen		
				Raumtemperatur-Regelungen		Außentemperatur-Regelung
				1 Radiatorenkreis ohne Motormischer	2 Radiatorenkreise ohne Motormischer	1 Heizkreis mit Motormischer
				MES 017A MES 017D	MES 018A MES 018D	MES 024A MES 024D
Regelung mit Bedienmodul Analog Digital	Best.-Nr. Best.-Nr.	MES 017A MES 017D	MES 018A MES 018D	MES 024A MES 024D		
Preis €		407,-	616,-	447,-		
ZUBEHÖR	Best.-Nr.	Preis €				
REGELUNG						
Wandgehäuse inkl. Netzteilmodul	MES 004	167,-	○	○		
3-Weg-Ventil mit Motor als Mischventil	3/4" SKH 035	200,-		○		
	1" SKH 040	234,-		○		
	5/4" SKH 050	252,-		○		
Anlege-Wächthermostat	FK – 001	44,-		○		
BOILER-KOMBINATION						
Tauchfühler (Boilerfühler)	MES 009M	35,-	●	●		
Tauchhülsen 1/2" für Fremdboiler						
Kupfer verzinkt	OKR 010	14,-	○	○		
Nirosta	OKR 011	18,-	○	○		

A = Analog, D = Digital – Bedienmodul bei Bestellung immer angeben, sonst Lieferung in Analog-Ausführung.
 Legende: ○ = möglich ● = erforderlich

EcoWIN – warum mit schwefelarmen Heizöl?

- ✓ Sauberste Verbrennung bis zu 95% weniger Schwefeldioxid-Emissionen gegenüber Standard-Heizöl EL.
- ✓ Geringe Wärmetauscherverschmutzung.
- ✓ Gleichbleibend hoher Kesselwirkungsgrad durch geringe Verbrennungsrückstände.
- ✓ Hohe Betriebssicherheit.
- ✓ Lange Wartungsintervalle.
- ✓ Geringe Wartungs- und Instandhaltungskosten.
- ✓ Kondensat darf direkt in den Kanal eingeleitet werden.
- ✓ Neutralisationseinheit nicht erforderlich.
- ✓ Ähnlich sauber wie Gas – Schwefelgehalt < 50 ppm.
- ✓ Aufgrund der besonderen Herstellungsverfahren ist schwefelarmes Heizöl geruchsneutralisiert.

ACHTUNG: Voraussichtlich ab 2008 Pflicht!



Mit dem Heizöl EL schwefelarm steht ein Brennstoff zur Verfügung der speziell für Öl-Brennwerttechnik und besonders energiesparenden und umweltschonenden Betrieb entwickelt wurde. Deshalb wird dieser Brennstoff von führenden Geräteherstellern empfohlen.

Mit Heizöl EL schwefelarm werden die Schadstoffemissionen auf ein Minimum reduziert. Mit einem Schwefelgehalt auf dem Niveau von Erdgas, weniger als 0,005%, können die Schwefeldioxidemissionen um bis zu 95% verringert werden.

Die nahezu rückstandsfreie Verbrennung sorgt für einen saubereren Kessel und Garantiert eine gleichbleibende optimale Energieausnutzung. So sparen Sie nicht nur Heizkosten, sondern profitieren auch von einem Höchstmaß an Betriebssicherheit vom Tank bis zum Schornstein. Und gleichzeitig erhöht sich die Lebensdauer Ihrer Heizung.

**ZULUFT-/ABGASSETS AUS KUNSTSTOFF PPs
FÜR EcoWIN 157 / 207 / 287**

RAUMLUFT-UNABHÄNGIGE BETRIEBSWEISE:

Bestell-Nr. Preis €

① **Abgasset für Kaminanschluss konzentrisch ϕ 80/125 mm, für Abgas-
leitung im Kamin, Zuluft über Ringspalt durch Kamin/Schacht** OMT 030 388,-

Abstand Kessel – Kamin 630-700mm,
Revisions T-Stück ϕ 80/125 mit Messöffnung,
Längenausgleichstück ϕ 80/125, Kaminanschluss ϕ 80/125,
Stützbogen, Auflageschiene, Rohr ϕ 80 x 500, Mündungsrohr rfr 500mm,
Mauerbuchse, Aufsatz mit Hinterlüftung und Schachtabdeckung.

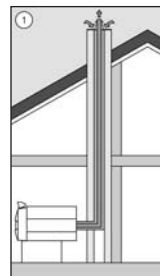
Kondensatablauf konzentrisch für EW-157/207 OTD 100* 43,-
Wird werkseitig vormontiert.

Kondensatablauf konzentrisch für EW-287 OTD 101* 44,-
Wird werkseitig vormontiert.

Verlängerung der Zuluft-/Abgasleitung ϕ 80/125 mm zwischen Gerät und Kamin/Schacht
Siehe Rohre (PPs) OTD 007 bis GTW 001.

Verlängerung der Abgasleitung ϕ 80 mm im Kamin/Schacht
Siehe Rohre (PPs) OTK 002 bis GTW 002 oder flexible Rohre (PPs flexibel) KT-010 bis KMT 006.

*) Für Abgasset OMT030 unbedingt erforderlich!



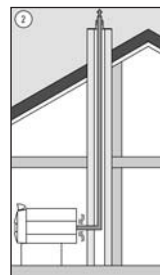
RAUMLUFT-ABHÄNGIGE BETRIEBSWEISE:

Bestell-Nr. Preis €

② **Abgasset für Kaminanschluss ϕ 80 mm
für Abgasleitung im Kamin** OMK 010 256,-

Abstand Kessel – Kaminmitte 510-810mm,
Revisions T-Stück mit Deckel, Längenausgleichstück,
Rohr ϕ 80x500mm, Mauerdurchführung und Mauerbuchse,
Auflageschiene, Stützbogen, Lüftungsgitter, Mündungsrohr rfr 500mm,
Aufsatz mit Hinterlüftung und Schachtabdeckung.

Verlängerung der Abgasleitung ϕ 80 mm im Kamin/Schacht
Siehe Rohre (PPs) OTK 002 bis GTW 002 oder flexible Rohre (PPs flexibel) KT-010 bis KMT 006.



ROHRE UND ZUBEHÖR ZUR VERLÄNGERUNG DER ZULUFT-/ABGASLEITUNG:

Konzentrische Doppel-Rohre (weiß) zur Verlängerung der Zuluft-/Abgasleitung ϕ 80/125 mm

Doppel-Rohr, kürzbar	Länge 500 mm	OTD 007	45,-
Doppel-Rohr	Länge 1000 mm	OTD 003	59,-
Bogen	45°	OTD 005	40,-
	90°	OTD 006	52,-
Rohrschelle für Wandbefestigung	ϕ 125 mm	GTW 001	6,-

Rohre (PPs) zur Verlängerung der Abgasleitung ϕ 80 mm

Rohr	Länge 500 mm	OTK 002	15,-
	Länge 1000 mm	OTK 003	19,-
	Länge 2000 mm	OTK 004	31,-
Bogen	45°	OTK 006	15,-
	90°	OTK 007	15,-
Inspektions-T-Stück mit Deckel		OTK 008	40,-
Abstandhalter (2 Stk.)		KTK 009	6,-
Rohrschelle für Wandbefestigung	ϕ 80 mm	GTW 002	6,-

Rohre (PPs flexibel) zur Verlängerung der Abgasleitung ϕ 80 mm im Kamin

Set für Übergang auf Flexrohr im Kamin/Schacht: KT-010 91,-
Mündungsanschlussstück oben und unten, Montagekreuz, 3 Abstandhalter,
2 Dichtungen (für Abgasführung mit Flexrohr immer erforderlich).

Flexrohr	pro lfm	KMT 001	25,-
	Rolle mit 50 lfm	KMT 050	1.022,-
Inspektions-T-Stück		KMT 003	58,-
Verbindungsstück		KMT 004	36,-
Montagekreuz Edelstahl		KMT 005	20,-
Abstandhalter		KMT 006	6,-
Einzugshilfe		KMT 007	55,-

DIBt-Prüfzeichen Kunststoff PPs-Systeme: Z-7.2.1296 und 1297



**Preisliste 2007
gültig ab 1. 4. 2007**

Unverbindliche Preisempfehlung.
Preise zuzüglich gesetzlicher Mehrwertsteuer, einschließlich Verpackung und Lieferung in den Verkaufsgebieten frei Haus mit Abladen, ohne Einbringung.



**Hochwirkungs-
grad Öl-Unit
JetWIN
Exklusiv**



EDELSTAHL!

6.2 HOCHWIRKUNGSGRAD ÖL-UNIT JetWIN Exklusiv
Innovativer Design-Druckzerstäuber-Kessel.
Die Unit besteht aus ① + ② + ③

① **Tiefemperaturkessel aus Chrom-Molybdän-Titan-Edelstahl ohne untere Temperaturbegrenzung. Gelb-Blaubrenner mit Unit-Brennerabdeckhaube.**

- Ein „Plus“ an Heizflächen garantiert enorm niedrige Abgastemperaturen (100°–140°) und noch bessere Brennstoffausnutzung.
- Erhöhte Normnutzungsgrade bis 96%.
- Extrem leiser Betrieb mit Gelb-Blaubrenner.
- Höchste Korrosionssicherheit und lange Lebensdauer durch patentierte Edelstahlkonstruktion.
- Garantierte Langlebigkeit durch 5 Jahre Vollgarantie, 10 Jahre Kesselgarantie sowie 15 Jahre ErsatzteilLiefergarantie.

② **GELB-BLAUBRENNER JetWIN Optimo**

ohne Inbetriebnahme.
 Extrem leiser Zerstäubungs-Ölbrenner mit rotationsstabilisierender Flamme für den Betrieb mit Ofenheizöl OH (Extraleicht EL).

③ **Anzeige- und Bedienmodul InfoWIN.**
 Bedienfreundliche Volltext-Anzeige am Kessel mit 3 Informations- und Service-Ebenen.

Serienmäßige Ausstattung:
 Betriebsstundenzähler, Brennerabdeckhaube, Füll- und Entleerungsventil.

Primär-Energiefaktor: 1,1

5 Jahre Vollgarantie, 10 Jahre Kesselgarantie nach erfolgter Inbetriebnahme und Wartung im 2. und 4. Betriebsjahr.

Kessel mit Blaubrenner auf Anfrage möglich!

Öl-Unit mit Gelb-Blaubrenner

Type	Nennwärmeleistungsbereich kW	RA ϕ mm	Abmessungen* B x T x H mm	Bestell-Nr.	Preis €
JetWIN Exklusiv 165	13,6 – 16,0	130	750 x 1050 x 702	JWE 165	2.912,-**
JetWIN Exklusiv 225	16,0 – 22,0	130	750 x 1235 x 702	JWE 225	3.082,-**
JetWIN Exklusiv 305	22,0 – 30,0	150	750 x 1410 x 787	JWE 305	3.539,-**
JetWIN Exklusiv 365	30,0 – 36,0	150	750 x 1410 x 787	JWE 365	3.767,-**

*) T inkl. Brennerabdeckhaube; H ohne Standvorrichtung

****) Achtung: Preise ohne Regelung! – Siehe gegenüberliegende Seite.**

Inbetriebnahme durch Windhager-Werkkundendienst, siehe Preisliste Kundendienst, Seite 241.

KESSEL- UND BRENNERZUBEHÖR

Standvorrichtung		JWE 165	OZX 054	106,-
Höhe 450 mm		JWE 225	OZX 055	106,-
		JWE 305/365	OZX 056	106,-
Tiger-Loop, automatischer Ölentlüfter mit Ölfilter für 1-Rohr-System			OZX 088	130,-
Magnetventil-Adapter			OZX 086J	87,-
Ölwanne aus Edelstahl	(802 x 1052 x 92)	JWE 165	OZX 100	85,-
(B x T x H mm)	(802 x 1412 x 92)	JWE 225–365	OZX 101	105,-

ABGASZUBEHÖR

Abgasfühlerset mit Schutzrohr			JW-010	29,-
Energiespar-Zugregler	RA ϕ 130 mm	} T-Stück mit 2 Briden	EZR 010	137,-
	150 mm		EZR 011	143,-

EDELSTAHL-ABGASZUBEHÖR DN 130 mm, Seite 198.
HEIZUNGSGRUPPEN UND -VERTEILER Seite 212–229.



Preisliste 2007
 gültig ab 1. 4. 2007

Unverbindliche Preisempfehlung. Preise zuzüglich gesetzlicher Mehrwertsteuer, einschließlich Verpackung und Lieferung in den Verkaufsgebieten frei Haus mit Abladen, ohne Einbringung.

REGELUNGSVARIANTEN JetWIN EXKLUSIV

				REG-Standardregelungen		
				Für 1 Heizkreis, spätere Heizkreiserweiterungen und Festbrennstoffkombination nicht möglich		
				Raumtemperatur-Regelung	Außentemperatur-Regelungen	
				1 Radiatorenkreis ohne Motormischer	1 Radiatorenkreis ohne Motormischer	1 Heizkreis mit Motormischer
Regelung Analog	Best.-Nr.	REG 011A	REG 020A	REG 021A		
	Preis €	238,-	299,-	348,-		
ZUBEHÖR	Best.-Nr.	Preis €				
REGELUNG						
3-Weg-Ventil mit Motor als Mischventil	3/4" SKH 035	200,-		○		
	1" SKH 040	234,-		○		
	5/4" SKH 050	252,-		○		
Anlege-Wächthermostat	FK – 001	44,-		○		
BOILER-KOMBINATION						
Tauchfühler (Boilerfühler)	MES 009M	35,-	●	●		
Tauchhülsen 1/2" für Fremdboiler						
Kupfer verzinkt	OKR 010	14,-	○	○		
Nirosta	OKR 011	18,-	○	○		

				MES-Systemregelungen					
				Raumtemperatur-Regelungen		Außentemperatur-Regelungen			
				1 Radiatorenkreis ohne Motor-mischer	2 Radiatorenkreise ohne Motor-mischer	1 Radiatorenkreis ohne Motor-mischer	1 Heizkreis mit Motor-mischer	2 Heizkreise 1x ohne und 1x mit Motor-mischer	2 Heizkreise 2x mit Motor-mischer
				MES 011A MES 011D	MES 012A MES 012D	MES 020A MES 020D	MES 021A MES 021D	MES 022A MES 022D	MES 023A MES 023D
Regelung mit Bedienmodul Analog	Digital	Best.-Nr.	Best.-Nr.	MES 011A MES 011D	MES 012A MES 012D	MES 020A MES 020D	MES 021A MES 021D	MES 022A MES 022D	MES 023A MES 023D
		Preis €	Preis €	600,-	792,-	657,-	668,-	983,-	1.012,-
ZUBEHÖR	Best.-Nr.	Preis €							
REGELUNG									
3-Weg-Ventil mit Motor als Mischventil	3/4" SKH 035	200,-					○	○	○
	1" SKH 040	234,-					○	○	○
	5/4" SKH 050	252,-					○	○	○
Anlege-Wächthermostat	FK – 001	44,-					○	○	○
BOILER-KOMBINATION									
Tauchfühler (Boilerfühler)	MES 009M	35,-	●	●	●	●	●	●	●
Tauchhülsen 1/2" für Fremdboiler									
Kupfer verzinkt	OKR 010	14,-	○	○	○	○	○	○	○
Nirosta	OKR 011	18,-	○	○	○	○	○	○	○
FESTBRENNSTOFF- ODER SOLAR-KOMBINATION									
Festbrennstoff-Modul o. Fühler *	MES 041	266,-			●	●	●	●	●
Analog-Solarmodul	MES 051A	272,-	●	●	●	●	●	●	●
Tauchfühler (Kessel-/Pufferfühler)	MES 009M	35,-	○	○	○	○	○	○	○
Anlegefühler (Kesselfühler)	MES 008	36,-	○	○	○	○	○	○	○
Solarfühler (Röhrenkollektor)	MES 007	36,-	○	○	○	○	○	○	○
Rauchgasthermostat **	OK – 050	114,-			○	○	○	○	○
3-Weg-Ventil mit Motor als Umschaltventil	1" SKH 040	234,-			○	○	○	○	○
	5/4" SKH 050	252,-			○	○	○	○	○

*) Tauch- oder Anlegefühler mitbestellen – Kesselfühler für HMX/SWK-T nicht erforderlich.
 **) erforderlich wenn Ölkessel und Festbrennstoffkessel an 1 Kamin angeschlossen werden.

				MES-Erweiterungsregelungen		
				Raumtemperatur-Regelungen		Außentemperatur-Regelung
				1 Radiatorenkreis ohne Motormischer	2 Radiatorenkreise ohne Motormischer	1 Heizkreis mit Motormischer
				MES 017A MES 017D	MES 018A MES 018D	MES 024A MES 024D
Regelung mit Bedienmodul Analog	Digital	Best.-Nr.	Best.-Nr.	MES 017A MES 017D	MES 018A MES 018D	MES 024A MES 024D
		Preis €	Preis €	407,-	616,-	447,-
ZUBEHÖR	Best.-Nr.	Preis €				
REGELUNG						
Wandgehäuse inkl. Netzteilmodul	MES 004	167,-		○		○
3-Weg-Ventil mit Motor als Mischventil	3/4" SKH 035	200,-				○
	1" SKH 040	234,-				○
	5/4" SKH 050	252,-				○
Anlege-Wächthermostat	FK – 001	44,-				○
BOILER-KOMBINATION						
Tauchfühler (Boilerfühler)	MES 009M	35,-	●	●	●	●
Tauchhülsen 1/2" für Fremdboiler						
Kupfer verzinkt	OKR 010	14,-	○	○	○	○
Nirosta	OKR 011	18,-	○	○	○	○

A = Analog, D = Digital – Bedienmodul bei Bestellung immer angeben, sonst Lieferung in Analog-Ausführung.
 Legende: ○ = möglich ● = erforderlich



**Edelstahl
Öl-Unit
JetWIN
Premium**



EDELSTAHL!

6.3 EDELSTAHL ÖL-UNIT JetWIN Premium Innovativer Design-Druckzerstäuberessel. Die Unit besteht aus ① + ② + ③:

① **Tiefemperaturkessel aus Chrom-Molybdän-Titan-Edelstahl ohne untere Temperaturbegrenzung. Gelb-Blaubrenner mit Unit-Brennerabdeckhaube.**

- Normnutzungsgrade bis 95%.
- Extrem leiser Betrieb mit Gelb-Blaubrenner.
- Kombination übereinander mit Kombi-Registerboiler AKK oder Festbrennstoffkessel sparen Platz.
- Höchste Korrosionssicherheit und lange Lebensdauer durch patentierte Edelstahlkonstruktion.
- Garantierte Langlebigkeit durch 5 Jahre Vollgarantie, 10 Jahre Kesselgarantie sowie 15 Jahre ErsatzteilLiefergarantie.

② **GELB-BLAUBRENNER JetWIN Optimo**

ohne Inbetriebnahme.
Extrem leiser Zerstäubungs-Ölbrenner mit rotationsstabilisierender Flamme für den Betrieb mit Ofenheizöl OH (Extraleicht EL).

③ **Anzeige- und Bedienmodul InfoWIN.**
Bedienfreundliche Volltext-Anzeige am Kessel.

Serienmäßige Ausstattung:
Betriebsstundenzähler, Brennerabdeckhaube, Füll- und Entleerungsventil.

Primär-Energiefaktor: 1,1

5 Jahre Vollgarantie, 10 Jahre Kesselgarantie nach erfolgter Inbetriebnahme und Wartung im 2. und 4. Betriebsjahr.

Kessel mit Blaubrenner auf Anfrage möglich!

Öl-Unit mit Gelb-Blaubrenner

Type	Nennwärmeleistungsbereich kW	RA ø mm	Abmessungen* B x T x H mm	Bestell-Nr.	Preis €
JetWIN Premium 155	13,6 – 15,0	130	750 x 940 x 702	JWP 155	2.797,-**
JetWIN Premium 205	15,0 – 20,0	130	750 x 1050 x 702	JWP 205	2.912,-**
JetWIN Premium 285	20,0 – 28,0	130	750 x 1235 x 702	JWP 285	3.253,-**
JetWIN Premium 455	28,0 – 45,0	150	750 x 1410 x 787	JWP 455	3.767,-**

*) T inkl. Brennerabdeckhaube; H ohne Standvorrichtung

**** Achtung: Preise ohne Regelung! – Siehe gegenüberliegende Seite.**

Inbetriebnahme durch Windhager-Werkskundendienst, siehe Preisliste Kundendienst, Seite 241.

KESSEL- UND BRENNERZUBEHÖR

Standvorrichtung	JWP 155/205	OZX 054	106,-	
Höhe 450 mm	JWP 285	OZX 055	106,-	
	JWP 455	OZX 056	106,-	
Tiger-Loop, automatischer Ölentlüfter mit Ölfilter für 1-Rohr-System		OZX 088	130,-	
Magnetventil-Adapter		OZX 086J	87,-	
Ölwanne aus Edelstahl	(802 x 1052 x 92)	JWP 155/205	OZX 100	85,-
(B x T x H mm)	(802 x 1412 x 92)	JWP 285/455	OZX 101	105,-

ABGASZUBEHÖR

Abgasfühlerset mit Schutzrohr		JW-010	29,-	
Energiespar-Zugregler	RA ø 130 mm	} T-Stück mit 2 Briden	EZR 010	137,-
	150 mm		EZR 011	143,-

**EDELSTAHL-ABGASZUBEHÖR DN 130 mm, Seite 198.
HEIZUNGSGRUPPEN UND -VERTEILER Seite 212-229.**

**Windhager
Zentralheizung**

**Preisliste 2007
gültig ab 1. 4. 2007**

Unverbindliche Preisempfehlung.
Preise zuzüglich gesetzlicher Mehrwertsteuer, einschließlich Verpackung und Lieferung in den Verkaufsgebieten frei Haus mit Abladen, ohne Einbringung.

REGELUNGSVARIANTEN JetWIN PREMIUM

				REG-Standardregelungen		
				Für 1 Heizkreis, spätere Heizkreiserweiterungen und Festbrennstoffkombination nicht möglich		
				Raumtemperatur-Regelung	Außentemperatur-Regelungen	
				1 Radiatorenkreis ohne Motormischer	1 Radiatorenkreis ohne Motormischer	1 Heizkreis mit Motormischer
Regelung Analog	Best.-Nr.	REG 011A	REG 020A	REG 021A		
	Preis €	238,-	299,-	348,-		
ZUBEHÖR	Best.-Nr.	Preis €				
REGELUNG						
3-Weg-Ventil mit Motor als Mischventil	3/4" SKH 035	200,-		○		
	1" SKH 040	234,-		○		
	5/4" SKH 050	252,-		○		
Anlege-Wächthermostat	FK – 001	44,-		○		
BOILER-KOMBINATION						
Tauchfühler (Boilerfühler)	MES 009M	35,-	●	●		
Tauchhülsen 1/2" für Fremdboiler						
Kupfer verzinkt	OKR 010	14,-	○	○		
Nirosta	OKR 011	18,-	○	○		

				MES-Systemregelungen					
				Raumtemperatur-Regelungen		Außentemperatur-Regelungen			
				1 Radiatorenkreis ohne Motormischer	2 Radiatorenkreise ohne Motormischer	1 Radiatorenkreis ohne Motormischer	1 Heizkreis mit Motormischer	2 Heizkreise 1x ohne und 1x mit Motormischer	2 Heizkreise 2x mit Motormischer
				MES 011A MES 011D	MES 012A MES 012D	MES 020A MES 020D	MES 021A MES 021D	MES 022A MES 022D	MES 023A MES 023D
Regelung mit Bedienmodul Analog	Digital	Best.-Nr.	Best.-Nr.	Preis €					
				600,-	792,-	657,-	668,-	983,-	1.012,-
ZUBEHÖR	Best.-Nr.	Preis €							
REGELUNG									
3-Weg-Ventil mit Motor als Mischventil	3/4" SKH 035	200,-				○	○	○	○
	1" SKH 040	234,-				○	○	○	○
	5/4" SKH 050	252,-				○	○	○	○
Anlege-Wächthermostat	FK – 001	44,-				○	○	○	○
BOILER-KOMBINATION									
Tauchfühler (Boilerfühler)	MES 009M	35,-	●	●	●	●	●	●	●
Tauchhülsen 1/2" für Fremdboiler									
Kupfer verzinkt	OKR 010	14,-	○	○	○	○	○	○	○
Nirosta	OKR 011	18,-	○	○	○	○	○	○	○
FESTBRENNSTOFF- ODER SOLAR-KOMBINATION									
Festbrennstoff-Modul o. Fühler *	MES 041	266,-			●	●	●	●	●
Analog-Solarmodul	MES 051A	272,-	●	●	●	●	●	●	●
Tauchfühler (Kessel-/Pufferfühler)	MES 009M	35,-	○	○	○	○	○	○	○
Anlegefühler (Kesselfühler)	MES 008	36,-	○	○	○	○	○	○	○
Solarfühler (Röhrenkollektor)	MES 007	36,-	○	○	○	○	○	○	○
Rauchgasthermostat **	OK – 050	114,-			○	○	○	○	○
3-Weg-Ventil mit Motor als Umschaltventil	1" SKH 040	234,-			○	○	○	○	○
	5/4" SKH 050	252,-			○	○	○	○	○

*) Tauch- oder Anlegefühler mitbestellen – Kesselfühler für HMX/SWK-T nicht erforderlich.
 **) erforderlich wenn Ölkessel und Festbrennstoffkessel an 1 Kamin angeschlossen werden.

				MES-Erweiterungsregelungen		
				Raumtemperatur-Regelungen		Außentemperatur-Regelung
				1 Radiatorenkreis ohne Motormischer	2 Radiatorenkreise ohne Motormischer	1 Heizkreis mit Motormischer
				MES 017A MES 017D	MES 018A MES 018D	MES 024A MES 024D
Regelung mit Bedienmodul Analog	Digital	Best.-Nr.	Best.-Nr.	Preis €		
				407,-	616,-	447,-
ZUBEHÖR	Best.-Nr.	Preis €				
REGELUNG						
Wandgehäuse inkl. Netzteilmodul	MES 004	167,-	○		○	○
3-Weg-Ventil mit Motor als Mischventil	3/4" SKH 035	200,-				○
	1" SKH 040	234,-				○
	5/4" SKH 050	252,-				○
Anlege-Wächthermostat	FK – 001	44,-				○
BOILER-KOMBINATION						
Tauchfühler (Boilerfühler)	MES 009M	35,-	●		●	●
Tauchhülsen 1/2" für Fremdboiler						
Kupfer verzinkt	OKR 010	14,-	○		○	○
Nirosta	OKR 011	18,-	○		○	○

A = Analog, D = Digital – Bedienmodul bei Bestellung immer angeben, sonst Lieferung in Analog-Ausführung.
 Legende: ○ = möglich ● = erforderlich



**Spezialstahl
Öl-Unit
JetWIN
Klassik**



6.4 SPEZIALSTAHL ÖL-UNIT JetWIN Klassik
Innovativer Design-Druckzerstäuberkesel.
Die Unit besteht aus ① + ② + ③:

① **Niedertemperaturkesel aus Spezialstahl.** Mindestvorlauftemperatur 40°. Gelb-Blaubrenner mit Unit-Brennerabdeckhaube.

- Erhöhte Normnutzungsgrade bis 94%.
- Extrem leiser Betrieb mit Gelb-Blaubrenner.
- Kombination übereinander mit Kombi-Registerboiler AKK oder Festbrennstoffkesel sparen Platz.
- Garantierte Langlebigkeit durch 5 Jahre Vollgarantie, und 15 Jahre Ersatzteil-Liefergarantie.

② **GELB-BLAUBRENNER JetWIN Optimo** ohne Inbetriebnahme. Extrem leiser Zerstäubungs-Ölbrenner mit rotationsstabilisierender Flamme für den Betrieb mit Ofenheizöl OH (Extraleicht EL).

③ **Anzeige- und Bedienmodul InfoWIN.** Bedienfreundliche Volltext-Anzeige am Kesel.

Serienmäßige Ausstattung:
Betriebsstundenzähler, Brennerabdeckhaube, Füll- und Entleerungsventil.

Primär-Energiefaktor: 1,1

5 Jahre Vollgarantie nach erfolgter Inbetriebnahme und Wartung im 2. und 4. Betriebsjahr.

Kessel mit Blaubrenner auf Anfrage möglich!

Öl-Unit mit Gelb-Blaubrenner

Type	Nennwärmeleistungsbereich kW	RA ϕ mm	Abmessungen* B x T x H mm	Bestell-Nr.	Preis €
JetWIN Klassik 175	13,6 – 17,0	130	750 x 940 x 702	JWK 175	2.254,-**
JetWIN Klassik 215	17,0 – 21,0	130	750 x 940 x 702	JWK 215	2.311,-**
JetWIN Klassik 275	21,0 – 27,0	130	750 x 1050 x 702	JWK 275	2.368,-**
JetWIN Klassik 365	28,0 – 36,0	130	750 x 1235 x 702	JWK 365	2.609,-**
JetWIN Klassik 455	33,0 – 45,0	150	750 x 1410 x 787	JWK 455	3.142,-**
JetWIN Klassik 555	45,0 – 55,0	150	750 x 1410 x 787	JWK 555	3.228,-**

*) T inkl. Brennerabdeckhaube; H ohne Standvorrichtung

*****) Achtung: Preise ohne Regelung! – Siehe gegenüberliegende Seite.**

Inbetriebnahme durch Windhager-Werkskundendienst, siehe Preisliste Kundendienst, Seite 241.

KESSEL- UND BRENNERZUBEHÖR

Standvorrichtung		JWK 175–275	OZX 054	106,-
Höhe 450 mm		JWK 365	OZX 055	106,-
		JWK 455/555	OZX 056	106,-
Tiger-Loop , automatischer Ölentlüfter mit Ölfilter für 1-Rohr-System			OZX 088	130,-
Magnetventil-Adapter			OZX 086J	87,-
Ölwanne aus Edelstahl	(802 x 1052 x 92)	JWK 175–275	OZX 100	85,-
(B x T x H mm)	(802 x 1412 x 92)	JWK 365–555	OZX 101	105,-

ABGASZUBEHÖR

Abgasfühlerset mit Schutzrohr		JW-010	29,-	
Energiespar-Zugregler	RA ϕ 130 mm	} T-Stück mit 2 Briden	EZR 010	137,-
	150 mm		EZR 011	143,-

EDELSTAHL-ABGASZUBEHÖR DN 130 mm, Seite 198.
HEIZUNGSGRUPPEN UND -VERTEILER Seite 212–229.



Preisliste 2007
gültig ab 1. 4. 2007

Unverbindliche Preisempfehlung. Preise zuzüglich gesetzlicher Mehrwertsteuer, einschließlich Verpackung und Lieferung in den Verkaufsgebieten frei Haus mit Abladen, ohne Einbringung.

REGELUNGSVARIANTEN JetWIN KLASSIK

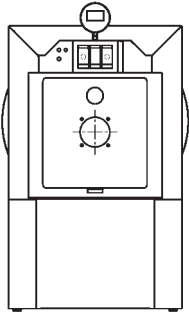
				REG-Standardregelungen		
				Für 1 Heizkreis, spätere Heizkreiserweiterungen und Festbrennstoffkombination nicht möglich		
				Raumtemperatur-Regelung	Außentemperatur-Regelungen	
				1 Radiatorenkreis ohne Motormischer	1 Radiatorenkreis ohne Motormischer	1 Heizkreis mit Motormischer
Regelung Analog	Best.-Nr.	REG 011A	REG 020A	REG 021A		
	Preis €	238,-	299,-	348,-		
ZUBEHÖR	Best.-Nr.	Preis €				
REGELUNG						
3-Weg-Ventil mit Motor als Mischventil	3/4" SKH 035	200,-		○		
	1" SKH 040	234,-		○		
	5/4" SKH 050	252,-		○		
Anlege-Wächthermostat	FK – 001	44,-		○		
BOILER-KOMBINATION						
Tauchfühler (Boilerfühler)	MES 009M	35,-	●	●		
Tauchhülsen 1/2" für Fremdboiler						
Kupfer verzinkt	OKR 010	14,-	○	○		
Nirosta	OKR 011	18,-		○		

				MES-Systemregelungen					
				Raumtemperatur-Regelungen		Außentemperatur-Regelungen			
				1 Radiatorenkreis ohne Motormischer	2 Radiatorenkreise ohne Motormischer	1 Radiatorenkreis ohne Motormischer	1 Heizkreis mit Motormischer	2 Heizkreise 1x ohne und 1x mit Motormischer	2 Heizkreise 2x mit Motormischer
				MES 011A MES 011D	MES 012A MES 012D	MES 020A MES 020D	MES 021A MES 021D	MES 022A MES 022D	MES 023A MES 023D
Regelung mit Bedienmodul Analog	Digital	Best.-Nr.	Best.-Nr.	MES 011A MES 011D	MES 012A MES 012D	MES 020A MES 020D	MES 021A MES 021D	MES 022A MES 022D	MES 023A MES 023D
		Preis €	Preis €	600,-	792,-	657,-	668,-	983,-	1.012,-
ZUBEHÖR	Best.-Nr.	Preis €							
REGELUNG									
3-Weg-Ventil mit Motor als Mischventil	3/4" SKH 035	200,-					○	○	○
	1" SKH 040	234,-					○	○	○
	5/4" SKH 050	252,-					○	○	○
Anlege-Wächthermostat	FK – 001	44,-					○	○	○
BOILER-KOMBINATION									
Tauchfühler (Boilerfühler)	MES 009M	35,-	●	●	●	●	●	●	●
Tauchhülsen 1/2" für Fremdboiler									
Kupfer verzinkt	OKR 010	14,-	○	○	○	○	○	○	○
Nirosta	OKR 011	18,-	○	○	○	○	○	○	○
FESTBRENNSTOFF- ODER SOLAR-KOMBINATION									
Festbrennstoff-Modul o. Fühler *	MES 041	266,-			●	●	●	●	●
Analog-Solarmodul	MES 051A	272,-	●	●	●	●	●	●	●
Tauchfühler (Kessel-/Pufferfühler)	MES 009M	35,-	○	○	○	○	○	○	○
Anlegefühler (Kesselfühler)	MES 008	36,-	○	○	○	○	○	○	○
Solarfühler (Röhrenkollektor)	MES 007	36,-	○	○	○	○	○	○	○
Rauchgasthermostat **	OK – 050	114,-			○	○	○	○	○
3-Weg-Ventil mit Motor als Umschaltventil	1" SKH 040	234,-			○	○	○	○	○
	5/4" SKH 050	252,-			○	○	○	○	○

*) Tauch- oder Anlegefühler mitbestellen – Kesselfühler für HMX/SWK-T nicht erforderlich.
 **) erforderlich wenn Ölkessel und Festbrennstoffkessel an 1 Kamin angeschlossen werden.

				MES-Erweiterungsregelungen		
				Raumtemperatur-Regelungen		Außentemperatur-Regelung
				1 Radiatorenkreis ohne Motormischer	2 Radiatorenkreise ohne Motormischer	1 Heizkreis mit Motormischer
				MES 017A MES 017D	MES 018A MES 018D	MES 024A MES 024D
Regelung mit Bedienmodul Analog	Digital	Best.-Nr.	Best.-Nr.	MES 017A MES 017D	MES 018A MES 018D	MES 024A MES 024D
		Preis €	Preis €	407,-	616,-	447,-
ZUBEHÖR	Best.-Nr.	Preis €				
REGELUNG						
Wandgehäuse inkl. Netzteilmodul	MES 004	167,-			○	○
3-Weg-Ventil mit Motor als Mischventil	3/4" SKH 035	200,-				○
	1" SKH 040	234,-				○
	5/4" SKH 050	252,-				○
Anlege-Wächthermostat	FK – 001	44,-				○
BOILER-KOMBINATION						
Tauchfühler (Boilerfühler)	MES 009M	35,-	●		●	●
Tauchhülsen 1/2" für Fremdboiler						
Kupfer verzinkt	OKR 010	14,-	○		○	○
Nirosta	OKR 011	18,-	○		○	○

A = Analog, D = Digital – Bedienmodul bei Bestellung immer angeben, sonst Lieferung in Analog-Ausführung.
 Legende: ○ = möglich ● = erforderlich



Edelstahlkessel
JetWIN
JWPK



6.5a EDELSTAHL ÖL-Kessel JetWIN Premium ohne Brenner und Brennerabdeckhaube
Innovativer Druckzerstäuberessel.

Tiefemperaturkessel aus Chrom-Molybdän-Titan-Edelstahl ohne untere Temperaturbegrenzung für den Betrieb mit einem Öl-Zerstäubungsbrenner (EL) oder einem Gas-Gebläsebrenner (Erd- oder Flüssiggas).

Serienmäßige Ausstattung:
Betriebsstundenzähler, Füll- und Entleerungsventil und Anzeige- und Bedienmodul InfoWIN. (Bedienfreundliche Volltext-Anzeige am Kessel mit 3 Informations- und Service-Ebenen.)

10 Jahre Kesselgarantie bei Einhaltung der Einbauhinweise für Fremdbrenner (diese liegen dem Gerät bei) und nach erfolgter Inbetriebnahme und Wartung im 2. und 4. Betriebsjahr.

Inbetriebnahme und Wartung:
Nicht im Gerätepreis enthalten.

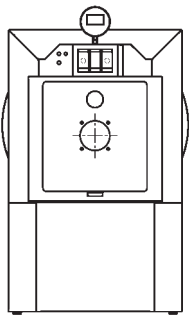
EDELSTAHL!

Type	Nennwärmeleistungsbereich kW	RA ϕ mm	Abmessungen* B x T x H mm	Bestell-Nr.	Preis €
JetWIN Premium 150	13,6 – 15,0	130	750 x 940 x 702	JWPK 150	2.227,-**
JetWIN Premium 200	15,0 – 20,0	130	750 x 1050 x 702	JWPK 200	2.341,-**
JetWIN Premium 280	20,0 – 28,0	130	750 x 1235 x 702	JWPK 280	2.683,-**
JetWIN Premium 450	28,0 – 45,0	150	750 x 1410 x 787	JWPK 450	3.196,-**

*) H ohne Standvorrichtung

****) Achtung: Preise ohne Regelung! – Siehe gegenüberliegende Seite.**

Inbetriebnahme durch Windhager-Werkskundendienst, siehe Preisliste Kundendienst, Seite 241.



Spezialstahlkessel
JetWIN
JWKK



6.5b SPEZIALSTAHL ÖL-Kessel JetWIN Klassik ohne Brenner und Brennerabdeckhaube
Innovativer Druckzerstäuberessel.

Niedertemperaturkessel für den Betrieb mit einem Öl-Zerstäubungsbrenner (EL) oder einem Gas-Gebläsebrenner (Erd- oder Flüssiggas). Mindestvorlauftemperatur 40°C.

Serienmäßige Ausstattung:
Betriebsstundenzähler, Füll- und Entleerungsventil und Anzeige- und Bedienmodul InfoWIN. (Bedienfreundliche Volltext-Anzeige am Kessel mit 3 Informations- und Service-Ebenen.)

5 Jahre Kesselgarantie bei Einhaltung der Einbauhinweise für Fremdbrenner (diese liegen dem Gerät bei) und nach erfolgter Inbetriebnahme und Wartung im 2. und 4. Betriebsjahr.

Inbetriebnahme und Wartung:
Nicht im Gerätepreis enthalten.

Type	Nennwärmeleistungsbereich kW	RA ϕ mm	Abmessungen* B x T x H mm	Bestell-Nr.	Preis €
JetWIN Klassik 170	13,6 – 17,0	130	750 x 940 x 702	JWKK 170	1.684,-**
JetWIN Klassik 210	17,0 – 21,0	130	750 x 940 x 702	JWKK 210	1.741,-**
JetWIN Klassik 270	21,0 – 27,0	130	750 x 1050 x 702	JWKK 270	1.798,-**
JetWIN Klassik 360	28,0 – 36,0	130	750 x 1235 x 702	JWKK 360	1.941,-**
JetWIN Klassik 450	33,0 – 45,0	150	750 x 1410 x 787	JWKK 450	2.512,-**
JetWIN Klassik 550	45,0 – 55,0	150	750 x 1410 x 787	JWKK 550	2.626,-**

*) H ohne Standvorrichtung

****) Achtung: Preise ohne Regelung! – Siehe gegenüberliegende Seite.**

Inbetriebnahme durch Windhager-Werkskundendienst, siehe Preisliste Kundendienst, Seite 241.

KESSEL- UND BRENNERZUBEHÖR

Ölbrenner	16–42 kW Brennerleistung	OKB ELV.2	860,-
	35–65 kW Brennerleistung	OKB FLV.2	905,-
Brandschutzschalter		OZX 095N	32,-
Standvorrichtung	JWPK/JWKK 150-270	OZX 054	106,-
Höhe 450 mm	JWPK/JWKK 280/360	OZX 055	106,-
	JWPK/JWKK 450/550	OZX 056	106,-
Tiger-Loop, automatischer Ölentlüfter mit Ölfilter für 1-Rohr-System		OZX 088	130,-
Magnetventil-Adapter, schließt das MV in der Ölleitung bei Brennerstörung		OZX 086J	87,-

ABGASZUBEHÖR

Energiespar-Zugregler	RA ϕ 130 mm	T-Stück mit 2 Briden	EZR 010	137,-
	150 mm		EZR 011	143,-

HEIZUNGSGRUPPEN UND -VERTEILER Seite 212–229.

Windhager
Zentralheizung
Preisliste 2007
gültig ab 1. 4. 2007
Unverbindliche Preisempfehlung. Preise zuzüglich gesetzlicher Mehrwertsteuer, einschließlich Verpackung und Lieferung in den Verkaufsgebieten frei Haus mit Abladen, ohne Einbringung.

REGELUNGSVARIANTEN JetWIN JWPK / JWKK

				REG-Standardregelungen			
				Für 1 Heizkreis, spätere Heizkreiserweiterungen und Festbrennstoffkombination nicht möglich			
				Raumtemperatur-Regelung	Außentemperatur-Regelungen		
				1 Radiatorenkreis ohne Motormischer	1 Radiatorenkreis ohne Motormischer	1 Heizkreis für Motormischer	
Regelung Analog	Best.-Nr.			REG 011A	REG 020A	REG 021A	
				Preis €	238,-	299,-	348,-
ZUBEHÖR	Best.-Nr.		Preis €				
REGELUNG							
3-Weg-Ventil mit Motor als Mischventil	3/4" SKH 035	200,-				○	
	1" SKH 040	234,-				○	
	5/4" SKH 050	252,-				○	
Anlege-Wächthermostat	FK – 001	44,-				○	
BOILER-KOMBINATION							
Tauchfühler (Boilerfühler)	MES 009M	35,-	●	●	●	●	
Tauchhülsen 1/2" für Fremdboiler							
Kupfer verzinkt	OKR 010	14,-	○	○	○	○	
Nirosta	OKR 011	18,-					

							MES-Systemregelungen				
							Außentemperatur-Regelungen				
							1 Radiatorenkreis ohne Motormischer	1 Heizkreis für Motormischer	2 Heizkreise 1x ohne und 1x für Motormischer	2 Heizkreise 2x für Motormischer	
Regelung mit Bedienmodul Analog Digital	Best.-Nr. Best.-Nr.			MES 020A MES 020D	MES 021A MES 021D	MES 022A MES 022D	MES 023A MES 023D				
							Preis €	657,-	668,-	983,-	1.012,-
ZUBEHÖR	Best.-Nr.		Preis €								
REGELUNG											
3-Weg-Ventil mit Motor als Mischventil	3/4" SKH 035	200,-			○	○	○				
	1" SKH 040	234,-			○	○	○				
	5/4" SKH 050	252,-			○	○	○				
Anlege-Wächthermostat	FK – 001	44,-			○	○	○				
BOILER-KOMBINATION											
Tauchfühler (Boilerfühler)	MES 009M	35,-	●	●	●	●	●				
Tauchhülsen 1/2" für Fremdboiler											
Kupfer verzinkt	OKR 010	14,-	○	○	○	○	○				
Nirosta	OKR 011	18,-	○	○	○	○	○				
FESTBRENNSTOFF- ODER SOLAR-KOMBINATION											
Festbrennstoff-Modul o. Fühler *	MES 041	266,-	●	●	●	●	●				
Analog-Solarmodul	MES 051A	272,-	●	●	●	●	●				
Tauchfühler (Kessel-/Pufferfühler)	MES 009M	35,-	○	○	○	○	○				
Anlegefühler (Kesselfühler)	MES 008	36,-	○	○	○	○	○				
Solarfühler (Röhrenkollektor)	MES 007	36,-	○	○	○	○	○				
Rauchgasthermostat **	OK – 050	114,-	○	○	○	○	○				
3-Weg-Ventil mit Motor als Umschaltventil	1" SKH 040	234,-	○	○	○	○	○				
	5/4" SKH 050	252,-	○	○	○	○	○				

*) Tauch- oder Anlegefühler mitbestellen – Kesselfühler für HMX nicht erforderlich.

**) erforderlich wenn Ölkessel und Festbrennstoffkessel an 1 Kamin angeschlossen werden.

							MES-Erweiterungsregelungen			
							Raumtemperatur-Regelungen		Außentemperatur-Regelung	
							1 Radiatorenkreis ohne Motormischer	2 Radiatorenkreise ohne Motormischer	1 Heizkreis für Motormischer	
Regelung mit Bedienmodul Analog Digital	Best.-Nr. Best.-Nr.			MES 017A MES 017D	MES 018A MES 018D	MES 024A MES 024D				
							Preis €	407,-	616,-	447,-
ZUBEHÖR	Best.-Nr.		Preis €							
REGELUNG										
Wandgehäuse inkl. Netzteilmodul	MES 004	167,-		○	○	○				
3-Weg-Ventil mit Motor als Mischventil	3/4" SKH 035	200,-				○				
	1" SKH 040	234,-				○				
	5/4" SKH 050	252,-				○				
Anlege-Wächthermostat	FK – 001	44,-				○				
BOILER-KOMBINATION										
Tauchfühler (Boilerfühler)	MES 009M	35,-	●	●	●	●				
Tauchhülsen 1/2" für Fremdboiler										
Kupfer verzinkt	OKR 010	14,-	○	○	○	○				
Nirosta	OKR 011	18,-	○	○	○	○				

A = Analog, D = Digital – Bedienmodul bei Bestellung immer angeben, sonst Lieferung in Analog-Ausführung.

Legende: ○ = möglich ● = erforderlich



**Kessel-/Boilerset
JetWIN
Exklusiv_AKK**



EDELSTAHL!

6.6 KESSEL-/BOILERSET JetWIN Exklusiv_AKK (inkl. Fremdstromanode)

Das Set besteht aus ① + ② + ③ + ④:

① HOCHWIRKUNGSGRAD-ÖL-UNIT

JetWIN Exklusiv
Tiefemperaturkessel aus Chrom-Molybdän-Titan-Edelstahl ohne untere Temperaturbegrenzung. Gelb-Blaubrenner mit Unit-Brennerabdeckhaube.

- Normnutzungsgrade bis 96%.
- Aufgebaut auf dem Kombi-Registerboiler AKK, platzsparend und optisch ansprechend.
- Höchste Korrosionssicherheit und lange Lebensdauer durch patentierte Edelstahlkonstruktion.
- Garantierte Langlebigkeit durch 5 Jahre Vollgarantie, 10 Jahre Kesselgarantie sowie 15 Jahre Ersatzteil-Liefergarantie.

5 Jahre Vollgarantie, 10 Jahre Kesselgarantie nach erfolgter Inbetriebnahme und Wartung im 2. und 4. Betriebsjahr.

Inbetriebnahme und Wartung:
Nicht im Gerätepreis enthalten.

**Kessel mit Blaubrenner auf Anfrage möglich!
Kessel ohne Brenner auf Anfrage möglich!**

② KOMBI-REGISTERBOILER

AquaWIN Kombi Klassik
Warmwasser-Registerboiler, thermoschock und schlagfest spezialemailliert, 150 od. 200 Liter Inhalt.

- Erhöhter Korrosionsschutz durch integrierte Fremdstromanode.
- Kurze Aufheizzeiten durch großes Glattrohrregister.

- Beste Wärmespeicherung durch fugenlose, FCKW-freie Polyurethan-Hartschaumisolierung.
- Formschöne und stabile Stahlblechverkleidung.
- Email, die ideale Oberflächenversiegelung, hygienisch und temperaturbeständig.
- Garantierte Langlebigkeit durch 5 Jahre Vollgarantie, 10 Jahre Boilergarantie sowie 15 Jahre Ersatzteil-Liefergarantie.

Primär-Energiefaktor: 1,1

5 Jahre Vollgarantie, 10 Jahre Boilergarantie nach erfolgter Anodenkontrolle.

Anodenkontrolle:
Nicht im Gerätepreis enthalten.

③ BOILERLADEPUMPENSET

Die platzsparende Verbindung von Öl-Unit und Kombi-Registerboiler.
Einfach und schnell montiert.

④ Anzeige- und Bedienmodul InfoWIN.
Bedienfreundliche Volltext-Anzeige am Kessel.

Serienmäßige Ausstattung:
Betriebsstundenzähler, Thermometer, Boilerfühler, Brennerabdeckhaube, Füll- und Entleerungshahn. Reinigungsflansch \varnothing 180 mm.

JetWIN Exklusiv mit Gelb-Blaubrenner auf AKK 155 (inkl. Fremdstromanode)

Type	Nennwärmeleistungsbereich kW	RA \varnothing mm	Abmessungen B x T* x H mm	Bestell-Nr.	Preis €
JetWIN Exklusiv 165_AKK 155	13,6 – 16,0	130	750 x 1050 x 1615	JWE 165_AKK 155	4.418,-**
JetWIN Exklusiv 225_AKK 155	16,0 – 25,0	130	750 x 1235 x 1615	JWE 225_AKK 155	4.418,-**

JetWIN Exklusiv mit Gelb-Blaubrenner auf AKK 205 (inkl. Fremdstromanode)

Type	Nennwärmeleistungsbereich kW	RA \varnothing mm	Abmessungen B x T* x H mm	Bestell-Nr.	Preis €
JetWIN Exklusiv 165_AKK 205	13,6 – 16,0	130	750 x 1050 x 1830	JWE 165_AKK 205	4.515,-**
JetWIN Exklusiv 225_AKK 205	16,0 – 22,0	130	750 x 1235 x 1830	JWE 225_AKK 205	4.515,-**

*) inkl. Brennerabdeckhaube

****) Achtung: Preise ohne Regelung! – Siehe gegenüberliegende Seite.**

Inbetriebnahme durch Windhager-Werkskundendienst, siehe Preisliste Kundendienst, Seite 241.

KESSEL- UND BRENNERZUBEHÖR

Tiger-Loop , automatischer Ölentlüfter mit ÖlfILTER für 1-Rohr-System	OZX 088	130,-
Magnetventil-Adapter	OZX 086J	87,-

ABGASZUBEHÖR

Abgasfühlerset mit Schutzrohr	JW-010	29,-
Energiespar-Zugregler	RA \varnothing 130 mm } T-Stück mit 150 mm } 2 Briden	EZR 010 137,- EZR 011 143,-



Preisliste 2007
gültig ab 1. 4. 2007

Unverbindliche Preisempfehlung. Preise zuzüglich gesetzlicher Mehrwertsteuer, einschließlich Verpackung und Lieferung in den Verkaufsgebieten frei Haus mit Abladen, ohne Einbringung.

EDELSTAHL-ABGASZUBEHÖR DN 130 mm, Seite 198.
HEIZUNGSGRUPPEN UND -VERTEILER Seite 212–229.

REGELUNGSVARIANTEN JetWIN Exklusiv

				REG-Standardregelungen		
				Für 1 Heizkreis, spätere Heizkreiserweiterungen und Festbrennstoffkombination nicht möglich		
				Raumtemperatur-Regelung	Außentemperatur-Regelungen	
				1 Radiatorenkreis ohne Motormischer	1 Radiatorenkreis ohne Motormischer	1 Heizkreis mit Motormischer
Regelung Analog	Best.-Nr.		REG 011A	REG 020A	REG 021A	
		Preis €				
ZUBEHÖR	Best.-Nr.	Preis €				
REGELUNG						
3-Weg-Ventil mit Motor als Mischventil	3/4" 1" SKH 035 SKH 040	200,- 234,-			○	
Anlege-Wächterthermostat	FK – 001	44,-			○	
BOILER-KOMBINATION						
Tauchfühler (Boilerfühler)	MES 009M	35,-	X	X	X	

								MES-Systemregelungen					
								Raumtemperatur-Regelungen			Außentemperatur-Regelungen		
								1 Radiatorenkreis ohne Motormischer	2 Radiatorenkreise ohne Motormischer	1 Radiatorenkreis ohne Motormischer	1 Heizkreis mit Motormischer	2 Heizkreise 1x ohne und 1x mit Motormischer	2 Heizkreise 2x mit Motormischer
								MES 011A MES 011D	MES 012A MES 012D	MES 020A MES 020D	MES 021A MES 021D	MES 022A MES 022D	MES 023A MES 023D
Regelung mit Bedienmodul Analog Digital	Best.-Nr. Best.-Nr.	Preis €	600,-	792,-	657,-	668,-	983,-	1.012,-					
ZUBEHÖR	Best.-Nr.	Preis €											
REGELUNG													
3-Weg-Ventil mit Motor als Mischventil	3/4" 1" SKH 035 SKH 040	200,- 234,-				○	○	○					
Anlege-Wächterthermostat	FK – 001	44,-				○	○	○					
BOILER-KOMBINATION													
Tauchfühler (Boilerfühler)	MES 009M	35,-	X	X	X	X	X	X					

								MES-Erweiterungsregelungen		
								Raumtemperatur-Regelungen		Außentemperatur-Regelung
								1 Radiatorenkreis ohne Motormischer	2 Radiatorenkreise ohne Motormischer	1 Heizkreis mit Motormischer
								MES 017A MES 017D	MES 018A MES 018D	MES 024A MES 024D
Regelung mit Bedienmodul Analog Digital	Best.-Nr. Best.-Nr.	Preis €	407,-	616,-	447,-					
ZUBEHÖR	Best.-Nr.	Preis €								
REGELUNG										
Wandgehäuse inkl. Netzteilmodul	MES 004	167,-	○	○	○					
3-Weg-Ventil mit Motor als Mischventil	3/4" 1" SKH 035 SKH 040	200,- 234,-			○					
Anlege-Wächterthermostat	FK – 001	44,-			○					

A = Analog, D = Digital – Bedienmodul bei Bestellung immer angeben, sonst Lieferung in Analog-Ausführung.
 Legende: ○ = möglich ● = erforderlich X = serienmäßig



**Kessel-/Boilerset
JetWIN
Premium_AKK**



EDELSTAHL!

6.7 KESSEL-/BOILERSET JetWIN Premium_AKK
Das Set besteht aus ① + ② + ③ + ④:

① **EDELSTAHL ÖL-UNIT**
JetWIN Premium aus Chrom-Molybdän-Titan-Edelstahl ohne untere Temperaturbegrenzung. Gelb-Blaubrenner mit Unit-Brennerabdeckhaube.

- Normnutzungsgrade bis 95%.
- Aufgebaut auf dem Kombi-Registerboiler AKK, platzsparend und optisch ansprechend.
- Höchste Korrosionssicherheit und lange Lebensdauer durch patentierte Edelstahlkonstruktion.
- Garantierte Langlebigkeit durch 5 Jahre Vollgarantie, 10 Jahre Kesselgarantie sowie 15 Jahre Ersatzteil-Liefergarantie.

5 Jahre Vollgarantie, 10 Jahre Kesselgarantie nach erfolgter Inbetriebnahme und Wartung im 2. und 4. Betriebsjahr.

Inbetriebnahme und Wartung:
Nicht im Gerätepreis enthalten.

Kessel mit Blaubrenner auf Anfrage möglich!
Kessel ohne Brenner auf Anfrage möglich!

② **KOMBI-REGISTERBOILER**
AquaWIN Kombi Klassik
Warmwasser-Registerboiler, thermoschock und schlagfest spezialemailiert, 150 od. 200 Liter Inhalt.

- Kurze Aufheizzeiten durch großes Glattrohrregister.
- Beste Wärmespeicherung durch fugenlose, FCKW-freie Polyurethan-Hartschaumisolierung.

- Formschöne und stabile Stahlblechverkleidung.
- Email, die ideale Oberflächenversiegelung, hygienisch und temperaturbeständig.
- Garantierte Langlebigkeit durch 5 Jahre Vollgarantie sowie 15 Jahre Ersatzteil-Liefergarantie.

Primär-Energiefaktor: 1,1

5 Jahre Vollgarantie nach erfolgter Anodenkontrolle.

Anodenkontrolle:
Nicht im Gerätepreis enthalten.

③ **BOILERLADEPUMPENSET**
Die platzsparende Verbindung von Öl-Unit und Kombi-Registerboiler. Einfach und schnell montiert.

④ **Anzeige- und Bedienmodul InfoWIN.**
Bedienfreundliche Volltext-Anzeige am Kessel.

Serienmäßige Ausstattung:
Betriebsstundenzähler, Thermometer, Boilerfühler, Brennerabdeckhaube, Füll- und Entleerungshahn. Reinigungsflansch \varnothing 180 mm.

JetWIN Premium mit Gelb-Blaubrenner auf AKK 155

Type	Nennwärmeleistungsbereich kW	RA \varnothing mm	Abmessungen B x T* x H mm	Bestell-Nr.	Preis €
JetWIN Premium 155_AKK 155	13,6 – 15,0	130	750 x 1050 x 1615	JWP 155_AKK 155	4.338,-**
JetWIN Premium 205_AKK 155	15,0 – 20,0	130	750 x 1050 x 1615	JWP 205_AKK 155	4.396,-**
JetWIN Premium 285_AKK 155	20,0 – 28,0	130	750 x 1235 x 1615	JWP 285_AKK 155	4.657,-**

JetWIN Premium mit Gelb-Blaubrenner auf AKK 205

Type	Nennwärmeleistungsbereich kW	RA \varnothing mm	Abmessungen B x T* x H mm	Bestell-Nr.	Preis €
JetWIN Premium 155_AKK 205	13,6 – 15,0	130	750 x 1050 x 1830	JWP 155_AKK 205	4.487,-**
JetWIN Premium 205_AKK 205	15,0 – 20,0	130	750 x 1050 x 1830	JWP 205_AKK 205	4.543,-**
JetWIN Premium 285_AKK 205	20,0 – 28,0	130	750 x 1235 x 1830	JWP 285_AKK 205	4.805,-**

*) inkl. Brennerabdeckhaube

****) Achtung: Preise ohne Regelung! – Siehe gegenüberliegende Seite.**

Inbetriebnahme durch Windhager-Werkskundendienst, siehe Preisliste Kundendienst, Seite 241.

KESSEL- UND BRENNERZUBEHÖR

Tiger-Loop , automatischer Ölentlüfter mit Ölfilter für 1-Rohr-System	OZX 088	130,-
Magnetventil-Adapter	OZX 086J	87,-

ABGASZUBEHÖR

Abgasfühlerset mit Schutzrohr	JW-010	29,-
Energiespar-Zugregler	RA \varnothing 130 mm } T-Stück mit 150 mm } 2 Briden	EZR 010 137,- EZR 011 143,-

EDELSTAHL-ABGASZUBEHÖR DN 130 mm, Seite 198.
HEIZUNGSGRUPPEN UND -VERTEILER Seite 212–229.



Preisliste 2007
gültig ab 1. 4. 2007

Unverbindliche Preisempfehlung. Preise zuzüglich gesetzlicher Mehrwertsteuer, einschließlich Verpackung und Lieferung in den Verkaufsgebieten frei Haus mit Abladen, ohne Einbringung.

REGELUNGSVARIANTEN JetWIN Premium

				REG-Standardregelungen		
				Für 1 Heizkreis, spätere Heizkreiserweiterungen und Festbrennstoffkombination nicht möglich		
				Raumtemperatur-Regelung	Außentemperatur-Regelungen	
				1 Radiatorenkreis ohne Motormischer	1 Radiatorenkreis ohne Motormischer	1 Heizkreis mit Motormischer
Regelung Analog	Best.-Nr.		REG 011A	REG 020A	REG 021A	
		Preis €				
ZUBEHÖR	Best.-Nr.	Preis €				
REGELUNG						
3-Weg-Ventil mit Motor als Mischventil	3/4" 1"	SKH 035 SKH 040	200,- 234,-		○ ○	
Anlege-Wächthermostat	FK – 001		44,-		○	
BOILER-KOMBINATION						
Tauchfühler (Boilerfühler)	MES 009M		35,-	X	X X	

								MES-Systemregelungen					
								Raumtemperatur-Regelungen			Außentemperatur-Regelungen		
								1 Radiatorenkreis ohne Motormischer	2 Radiatorenkreise ohne Motormischer	1 Radiatorenkreis ohne Motormischer	1 Heizkreis mit Motormischer	2 Heizkreise 1x ohne und 1x mit Motormischer	2 Heizkreise 2x mit Motormischer
								MES 011A MES 011D	MES 012A MES 012D	MES 020A MES 020D	MES 021A MES 021D	MES 022A MES 022D	MES 023A MES 023D
Regelung mit Bedienmodul Analog Digital	Best.-Nr. Best.-Nr.		Preis €										
ZUBEHÖR	Best.-Nr.	Preis €											
REGELUNG													
3-Weg-Ventil mit Motor als Mischventil	3/4" 1"	SKH 035 SKH 040	200,- 234,-				○ ○	○ ○	○ ○				
Anlege-Wächthermostat	FK – 001		44,-				○	○	○				
BOILER-KOMBINATION													
Tauchfühler (Boilerfühler)	MES 009M		35,-	X	X	X	X	X	X	X			

								MES-Erweiterungsregelungen		
								Raumtemperatur-Regelungen		Außentemperatur-Regelung
								1 Radiatorenkreis ohne Motormischer	2 Radiatorenkreise ohne Motormischer	1 Heizkreis mit Motormischer
								MES 017A MES 017D	MES 018A MES 018D	MES 024A MES 024D
Regelung mit Bedienmodul Analog Digital	Best.-Nr. Best.-Nr.		Preis €							
ZUBEHÖR	Best.-Nr.	Preis €								
REGELUNG										
Wandgehäuse inkl. Netzteilmodul	MES 004		167,-	○	○	○				
3-Weg-Ventil mit Motor als Mischventil	3/4" 1"	SKH 035 SKH 040	200,- 234,-			○ ○				
Anlege-Wächthermostat	FK – 001		44,-			○				

A = Analog, D = Digital – Bedienmodul bei Bestellung immer angeben, sonst Lieferung in Analog-Ausführung.
 Legende: ○ = möglich ● = erforderlich X = serienmäßig



**Kessel-/Boilerset
JetWIN
Klassik_AKK**



6.8 KESSEL-/BOILERSET JetWIN Klassik_AKK
Das Set besteht aus ① + ② + ③ + ④:

① **SPEZIALSTAHL ÖL-UNIT**
JetWIN Klassik Niedertemperaturkessel aus Spezialstahl. Mindestvorlauftemperatur 40° C. Gelb-Blaubrenner und Unit-Brennerabdeckhaube.

- Normnutzungsgrade bis 94%.
- Aufgebaut auf dem Kombi-Registerboiler AKK, platzsparend und optisch ansprechend.
- 5 Jahre Vollgarantie sowie 15 Jahre Ersatzteil-Liefergarantie.

5 Jahre Vollgarantie nach erfolgter Inbetriebnahme und Wartung im 2. und 4. Betriebsjahr.

Inbetriebnahme und Wartung:
Nicht im Gerätepreis enthalten.

Kessel mit Blaubrenner auf Anfrage möglich!
Kessel ohne Brenner auf Anfrage möglich!

② **KOMBI-REGISTERBOILER**
AquaWIN Kombi Klassik Warmwasser-Registerboiler, thermoschock und schlagfest spezialemailiert, 150 od. 200 Liter Inhalt.

- Kurze Aufheizzeiten durch großes Glattrohrregister.
- Beste Wärmespeicherung durch fugenlose, FCKW-freie Polyurethan-Hartschaumisolierung.

- Formschöne und stabile Stahlblechverkleidung.
- Email, die ideale Oberflächenversiegelung, hygienisch und temperaturbeständig.
- Garantierte Langlebigkeit durch 5 Jahre Vollgarantie sowie 15 Jahre Ersatzteil-Liefergarantie.

Primär-Energiefaktor: 1,1

5 Jahre Vollgarantie nach erfolgter Anodenkontrolle.

Anodenkontrolle:
Nicht im Gerätepreis enthalten.

③ **BOILERLADEPUMPENSET**
Die platzsparende Verbindung von Öl-Unit und Kombi-Registerboiler. Einfach und schnell montiert.

④ **Anzeige- und Bedienmodul InfoWIN.**
Bedienfreundliche Volltext-Anzeige am Kessel.

Serienmäßige Ausstattung:
Betriebsstundenzähler, Thermometer, Boilerfühler, Brennerabdeckhaube, Füll- und Entleerungshahn. Reinigungsflansch \varnothing 180 mm.

JetWIN Klassik mit Gelb-Blaubrenner auf AKK 155

Type	Nennwärmeleistungsbereich kW	RA \varnothing mm	Abmessungen B x T* x H mm	Bestell-Nr.	Preis €
JetWIN Klassik 175_AKK 155	13,6 – 17,0	130	750 x 1050 x 1615	JWK 175_AKK 155	3.682,-**
JetWIN Klassik 215_AKK 155	17,0 – 21,0	130	750 x 1050 x 1615	JWK 215_AKK 155	3.738,-**
JetWIN Klassik 275_AKK 155	21,6 – 27,0	130	750 x 1050 x 1615	JWK 275_AKK 155	3.853,-**
JetWIN Klassik 365_AKK 155	28,8 – 36,0	130	750 x 1235 x 1615	JWK 365_AKK 155	4.019,-**

JetWIN Klassik mit Gelb-Blaubrenner auf AKK 205

Type	Nennwärmeleistungsbereich kW	RA \varnothing mm	Abmessungen B x T* x H mm	Bestell-Nr.	Preis €
JetWIN Klassik 175_AKK 205	13,6 – 17,0	130	750 x 1050 x 1830	JWK 175_AKK 205	3.807,-**
JetWIN Klassik 215_AKK 205	17,0 – 21,0	130	750 x 1050 x 1830	JWK 215_AKK 205	3.863,-**
JetWIN Klassik 275_AKK 205	21,6 – 27,0	130	750 x 1050 x 1830	JWK 275_AKK 205	3.977,-**
JetWIN Klassik 365_AKK 205	28,8 – 36,0	130	750 x 1235 x 1830	JWK 365_AKK 205	4.144,-**

*) inkl. Brennerabdeckhaube

****) Achtung: Preise ohne Regelung! – Siehe gegenüberliegende Seite.**

Inbetriebnahme durch Windhager-Werkskundendienst, siehe Preisliste Kundendienst, Seite 241.

KESSEL- UND BRENNERZUBEHÖR

Tiger-Loop , automatischer Ölentlüfter mit Ölfilter für 1-Rohr-System	OZX 088	130,-
Magnetventil-Adapter , (nur für Bundesland NÖ.) schließt das MV in der Ölleitung bei Brennerstörung	OZX 086J	87,-

ABGASZUBEHÖR

Abgasfühlerset mit Schutzrohr	JW-010	29,-
Energiespar-Zugregler	RA \varnothing 130 mm } T-Stück mit 150 mm } 2 Briden	EZR 010 137,- EZR 011 143,-



Preisliste 2007
gültig ab 1. 4. 2007

Unverbindliche Preisempfehlung. Preise zuzüglich gesetzlicher Mehrwertsteuer, einschließlich Verpackung und Lieferung in den Verkaufsgebieten frei Haus mit Abladen, ohne Einbringung.

EDELSTAHL-ABGASZUBEHÖR DN 130 mm, Seite 198.
HEIZUNGSGRUPPEN UND -VERTEILER Seite 212–229.

REGELUNGSVARIANTEN JetWIN Klassik

				REG-Standardregelungen		
				Für 1 Heizkreis, spätere Heizkreiserweiterungen und Festbrennstoffkombination nicht möglich		
				Raumtemperatur-Regelung	Außentemperatur-Regelungen	
				1 Radiatorenkreis ohne Motormischer	1 Radiatorenkreis ohne Motormischer	1 Heizkreis mit Motormischer
Regelung Analog	Best.-Nr.		REG 011A	REG 020A	REG 021A	
	Preis €		238,-	299,-	348,-	
ZUBEHÖR	Best.-Nr.	Preis €				
REGELUNG						
3-Weg-Ventil mit Motor als Mischventil	3/4" 1"	SKH 035 SKH 040	200,- 234,-		○ ○	
Anlege-Wächthermostat	FK – 001		44,-		○	
BOILER-KOMBINATION						
Tauchfühler (Boilerfühler)	MES 009M		35,-	X	X	

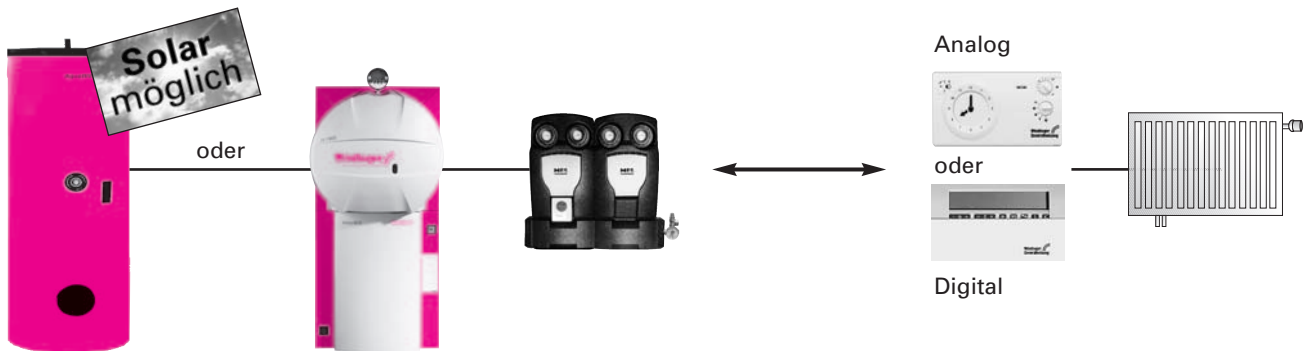
								MES-Systemregelungen					
								Raumtemperatur-Regelungen			Außentemperatur-Regelungen		
								1 Radiatorenkreis ohne Motormischer	2 Radiatorenkreise ohne Motormischer	1 Radiatorenkreis ohne Motormischer	1 Heizkreis mit Motormischer	2 Heizkreise 1x ohne und 1x mit Motormischer	2 Heizkreise 2x mit Motormischer
								MES 011A MES 011D	MES 012A MES 012D	MES 020A MES 020D	MES 021A MES 021D	MES 022A MES 022D	MES 023A MES 023D
Regelung mit Bedienmodul Analog Digital	Best.-Nr.	Best.-Nr.											
	Preis €		600,-	792,-	657,-	668,-	983,-	1.012,-					
ZUBEHÖR	Best.-Nr.	Preis €											
REGELUNG													
3-Weg-Ventil mit Motor als Mischventil	3/4" 1"	SKH 035 SKH 040	200,- 234,-				○ ○	○ ○	○ ○				
Anlege-Wächthermostat	FK – 001		44,-				○	○	○				
BOILER-KOMBINATION													
Tauchfühler (Boilerfühler)	MES 009M		35,-	X	X	X	X	X	X	X			

											MES-Erweiterungsregelungen		
											Raumtemperatur-Regelungen		Außentemperatur-Regelung
											1 Radiatorenkreis ohne Motormischer	2 Radiatorenkreise ohne Motormischer	1 Heizkreis mit Motormischer
											MES 017A MES 017D	MES 018A MES 018D	MES 024A MES 024D
Regelung mit Bedienmodul Analog Digital	Best.-Nr.	Best.-Nr.											
	Preis €		407,-	616,-	447,-								
ZUBEHÖR	Best.-Nr.	Preis €											
REGELUNG													
Wandgehäuse inkl. Netzteilmodul	MES 004		167,-	○	○	○							
3-Weg-Ventil mit Motor als Mischventil	3/4" 1"	SKH 035 SKH 040	200,- 234,-				○ ○	○ ○					
Anlege-Wächthermostat	FK – 001		44,-					○					

A = Analog, D = Digital – Bedienmodul bei Bestellung immer angeben, sonst Lieferung in Analog-Ausführung.
 Legende: ○ = möglich ● = erforderlich X = serienmäßig

ÖL Paketbeispiel

Öl-Unit JetWIN Klassik/Premium mit Boiler und Regelung für:
1 Heizkreis gemischt und einen Boilerkreis



Mit einer Regelung Analog A

Spezialstahl Niedertemperaturkessel JWK 175 13,6-17kW

Kombi-Registerboiler unterstehend AKK155

Boilerladepumpenset NB 012 / NB 016 (entfällt bei ASK 300)

Hintere Abdeckung NB 028 (entfällt bei ASK 300)

Außentemperatur-Regelung REG021A

Verteiler KVMRLAKK mit Mischer SKE010

Tauchfühler MES009M

Best.Nr. ÖP 8.1 A

€ 4.744,-

wie ÖP 8.1 A nur Solar-Registerboiler ASK 300 und

Kessel-Standvorrichtung OZX und Verteiler KVMRL u. Mischer SKE010

Best.Nr. ÖP 8.2 A

€ 4.773,-

wie ÖP 8.1 A nur JWK 215

17,0-21,0kW

Best.Nr. ÖP 8.3 A

€ 4.801,-

wie ÖP 8.3 A nur Solar-Registerboiler ASK 300 und

Kessel-Standvorrichtung OZX und Verteiler KVMRL u. Mischer SKE010

Best.Nr. ÖP 8.4 A

€ 4.830,-

wie ÖP 8.1 A nur JWK 275

21,0-27,0kW

Best.Nr. ÖP 8.5 A

€ 4.812,-

wie ÖP 8.5 A nur Solar-Registerboiler ASK 300 und

Kessel-Standvorrichtung OZX und Verteiler KVMRL u. Mischer SKE010

Best.Nr. ÖP 8.6 A

€ 4.887,-

Edelstahl Tieftemperaturkessel JWP 155

EDELSTAHL!

13,6-15,0kW

Kombi-Registerboiler unterstehend AKK155

Boilerladepumpenset NB 012 / NB 016 (entfällt bei ASK 300)

Hintere Abdeckung NB 028 (entfällt bei ASK 300)

Außentemperatur-Regelung REG021A

Verteiler KVMRLAKK mit Mischer SKE010

Tauchfühler MES009M

Best.Nr. ÖP 8.7 A

€ 5.287,-

wie ÖP 8.7 A nur Solar-Registerboiler ASK 300 und

Kessel-Standvorrichtung OZX und Verteiler KVMRL u. Mischer SKE010

Best.Nr. ÖP 8.8 A

€ 5.316,-

wie ÖP 8.7 A nur JWP 205

15,0-20,0kW

Best.Nr. ÖP 8.9 A

€ 5.356,-

wie ÖP 8.9 A nur Solar-Registerboiler ASK 300 und

Kessel-Standvorrichtung OZX und Verteiler KVMRL u. Mischer SKE010

Best.Nr. ÖP 8.10 A

€ 5.431,-

wie ÖP 8.7 A nur JWP 285

20,0-28,0kW

Best.Nr. ÖP 8.11 A

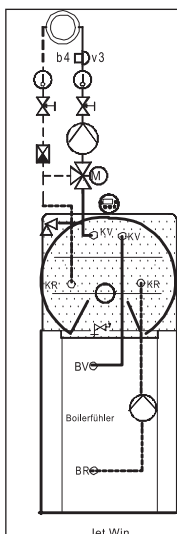
€ 5.730,-

wie ÖP 8.11 A nur Solar-Registerboiler ASK 300 und

Kessel-Standvorrichtung OZX und Verteiler KVMRL u. Mischer SKE010

Best.Nr. ÖP 8.12 A

€ 5.772,-



Installation nach gültigen Normen und Vorschriften durchführen.

Mit einer Regelung Digital D	
Spezialstahl Niedertemperaturkessel JWK 175	13,6-17kW
Kombi-Registerboiler unterstehend AKK155	
Boilerladepumpenset NB 012 / NB 016 (entfällt bei ASK 300)	
Hintere Abdeckung NB 028 (entfällt bei ASK 300)	
Außentemperatur-Regelung MES021D	
Verteiler KVMRLAKK mit Mischer SKE010	
Tauchfühler MES009M	
Best.Nr. ÖP 8.1 D	5.064,-
wie ÖP 8.1 D nur Solar-Registerboiler ASK 300 und Kessel-Standvorrichtung OZX und Verteiler KVMRL u. Mischer SKE010	
Best.Nr. ÖP 8.2 D	5.093,-
wie ÖP 8.1 D nur JWK 215	17,0-21,0kW
Best.Nr. ÖP 8.3 D	5.121,-
wie ÖP 8.3 D nur Solar-Registerboiler ASK 300 und Kessel-Standvorrichtung OZX und Verteiler KVMRL u. Mischer SKE010	
Best.Nr. ÖP 8.4 D	5.150,-
wie ÖP 8.1 D nur JWK 275	21,0-27,0kW
Best.Nr. ÖP 8.5 D	5.132,-
wie ÖP 8.5 D nur Solar-Registerboiler ASK 300 und Kessel-Standvorrichtung OZX und Verteiler KVMRL u. Mischer SKE010	
Best.Nr. ÖP 8.6 D	5.207,-
Edelstahl Tieftemperaturkessel JWP 155	13,6-15,0kW
Kombi-Registerboiler unterstehend AKK155	
Boilerladepumpenset NB 012 / NB 016 (entfällt bei ASK 300)	
Hintere Abdeckung NB 028 (entfällt bei ASK 300)	
Außentemperatur-Regelung MES021D	
Verteiler KVMRLAKK mit Mischer SKE010	
Tauchfühler MES009M	
Best.Nr. ÖP 8.7 D	5.607,-
wie ÖP 8.7 D nur Solar-Registerboiler ASK 300 und Kessel-Standvorrichtung OZX und Verteiler KVMRL u. Mischer SKE010	
Best.Nr. ÖP 8.8 D	5.636,-
wie ÖP 8.7 D nur JWP 205	15,0-20,0kW
Best.Nr. ÖP 8.9 D	5.676,-
wie ÖP 8.9 D nur Solar-Registerboiler ASK 300 und Kessel-Standvorrichtung OZX und Verteiler KVMRL u. Mischer SKE010	
Best.Nr. ÖP 8.10 D	5.751,-
wie ÖP 8.7 D nur JWP 285	20,0-28,0kW
Best.Nr. ÖP 8.11 D	6.050,-
wie ÖP 8.11 D nur Solar-Registerboiler ASK 300 und Kessel-Standvorrichtung OZX und Verteiler KVMRL u. Mischer SKE010	
Best.Nr. ÖP 8.12 D	6.092,-

EcoWIN und JetWIN Öl-Units

Technische Daten

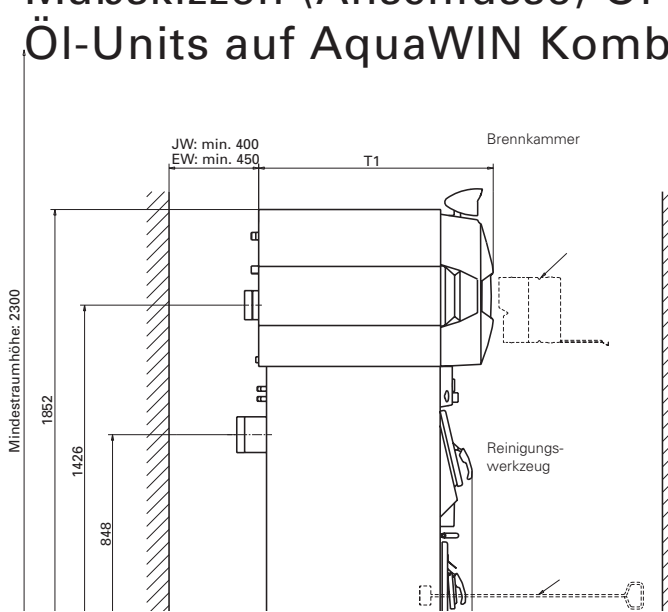
JWE		165	225	305	365
Feuerungsleistung	kW	14,7 - 17,3	17,8 - 24,3	24,5 - 33,0	32,0 - 40,0
Nennwärmeleistungsbereich	kW	13,6 - 16,0	16,0 - 22,0	22,0 - 30,0	28,8 - 36,0
Wasserinhalt	Liter	75	97	112	112
Nettogewicht	kg	135	180	190	190
Heiztechnische Daten					
Kesselwirkungsgrad	%	92,5 - 91,7	93,7 - 92,0	93,8 - 93,2	93,3 - 92,8
Bereitschaftsverlust	%	1,2	1,1	1	0,9
Erreichbare Vorlauftemp. min/max	°C	20/75	20/75	20/75	20/75
Wasserseitiger Widerstand (20 K)	Pa	4	7	12	2,5
Heizgasseitiger Inhalt	m ³	0,05	0,06	0,11	0,11
Abgastemperatur - brutto bei 50 °C Kesseltemperatur	°C	120 - 150	110 - 150	100 - 130	130 - 150
Abgasmassenstrom/Heizöl	g/s	7,5 - 8,5	8,5 - 11,5	11,5 - 15,5	15 - 19,5
Abgasmassenstrom/Erdgas	g/s	8 - 9	9 - 12	12 - 16	15,5 - 20
Notwendiger Förderdruck min/max	mbar	0,06 / 0,08	0,08 / 0,09	0,10 / 0,12	0,13 / 0,15
CO ₂ - Gehalt	%	12,5	12,5	12,5	12,5

JWP / JWPK		155/150	205/200	285/280	455/450
Feuerungsleistung	kW	14,7 - 16,4	17,3 - 22,0	23,8 - 30,9	32,2 - 49,3
Nennwärmeleistungsbereich	kW	13,6 - 15,0	16,0 - 20,0	22,0 - 28,0	30,0 - 45,0
Wasserinhalt	Liter	58	75	97	112
Nettogewicht	kg	110	135	180	190
Heiztechnische Daten					
Kesselwirkungsgrad	%	92,4 - 91,2	92,2 - 90,6	92,3 - 90,4	93,2 - 91,5
Bereitschaftsverlust	%	1,1	1	0,8	0,8
Wasserseitiger Widerstand (20 K)	Pa	4	7	12	2,5
Erreichbare Vorlauftemperatur min/max	°C	20/75	20/75	20/75	20/75
Heizgasseitiger Inhalt	m ³	0,04	0,05	0,06	0,11
Abgastemperatur - brutto bei 50 °C Kesseltemperatur	°C	165 - 180	160 - 198	155 - 197	132 - 176
Abgasmassenstrom/Heizöl	g/s	7,5 - 8,5	8,5 - 11,5	11,5 - 15,5	15,5 - 23
Abgasmassenstrom/Erdgas	g/s	8 - 9	9 - 12	12 - 16	16 - 23,5
Notwendiger Förderdruck min/max	mbar	0,06 / 0,08	0,08 / 0,09	0,10 / 0,12	0,13 / 0,15
CO ₂ - Gehalt	%	12,5	12,5	12,5	12,5

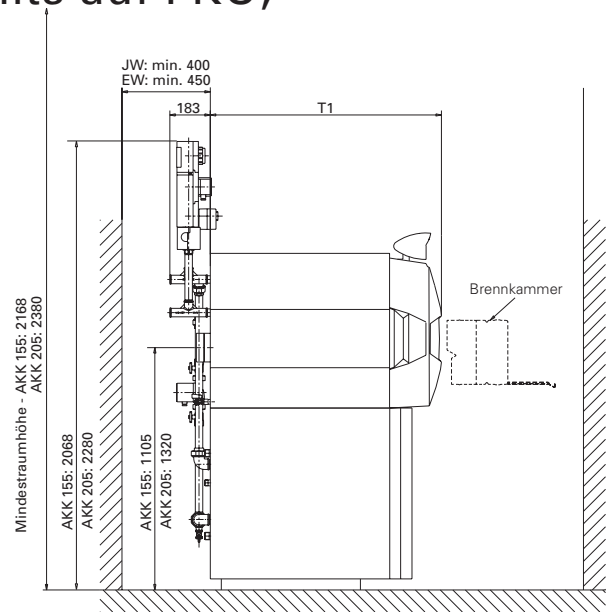
JWK / JWKK		175/170	215/210	275/270	365/360	455/450	555/550
Feuerungsleistung	kW	15,0 - 18,9	18,9 - 23,6	14,0 - 30,0	32,0 - 40,0	40,0 - 48,6	48,6 - 61,1
Nennwärmeleistungsbereich	kW	13,6 - 17,0	17,0 - 21,0	21,6 - 27,0	28,8 - 36,0	36,0 - 45,0	45,0 - 55,0
Wasserinhalt	Liter	58	58	75	97	112	112
Nettogewicht	kg	120	120	135	180	215	215
Heiztechnische Daten							
Kesselwirkungsgrad	%	92,4 - 91,2	91,3 - 90,0	92,2 - 90,6	91,9 - 90,4	93,2 - 92,6	92,6 - 91,6
Bereitschaftsverlust	%	1,2	1,1	1	0,8	0,8	0,7
Erreichbare Vorlauftemp. min/max	°C	35/75	35/75	35/75	35/75	35/75	35/75
Wasserseitiger Widerstand (20 K)	Pa	2,5	4	7	12	2,5	4
Heizgasseitiger Inhalt	m ³	0,04	0,04	0,05	0,06	0,11	0,11
Abgastemperatur - brutto bei 50 °C Kesseltemperatur	°C	150 - 180	168 - 200	165 - 195	165 - 200	145 - 165	160 - 185
Abgasmassenstrom/Heizöl	g/s	7,5 - 9	9 - 11	11,5 - 14	15 - 19,5	20 - 23	23 - 28
Abgasmassenstrom/Erdgas	g/s	7,5 - 9	9 - 11,5	12 - 14	15 - 19,5	20 - 23,5	23,5 - 29
Notwend. Förderdruck min/max	mbar	0,06 / 0,08	0,08 / 0,09	0,09 / 0,11	0,11 / 0,13	0,13 / 0,15	0,15 / 0,17
CO ₂ - Gehalt	%	12,5	12,5	12,5	12,5	12,5	12,5

EcoWIN		EW 157	EW 207	EW 287
Nennwärmeleistung bei $T_V/T_R = 50/30\text{ °C}$ (kondens. Betrieb)	kW	16,4	21,6	30
bei $T_V/T_R = 80/60\text{ °C}$	kW	15	20	28
Wasserinhalt	Liter	61	61	62
Nettogewicht	kg	125	125	130
Heiztechnische Daten				
Norm-Nutzungsgrad bei $T_V/T_R = 50/30\text{ °C}$	%	103	103	103
Bereitschaftsverlust	%	1,8	1,4	1,1
Wasserseitiger Widerstand (20 K)	mbar	50	70	115
Erreichbare Vorlauftemperatur min/max	°C	20/75	20/75	20/75
Heizgaseitiger Inhalt	m ³	0,05	0,05	0,06
Heizgaseitiger Widerstand	mbar	0,09	0,14	0,31
Abgastemperatur - bei 50/30 °C	°C	37	42	44
Abgastemperatur - bei 80/60 °C	°C	56	60	65
Abgasmassenstrom	g/s	8	11	14,5
Notwendiger Förderdruck	mbar	0	0	0
CO ₂ - Gehalt	%	13	13	13

Maßskizzen (Anschlüsse) Öl-Units auf FKU, Öl-Units auf AquaWIN Kombi.



Öl-Units auf FKX/U „Kessel-Kombi“ – Seitenansicht



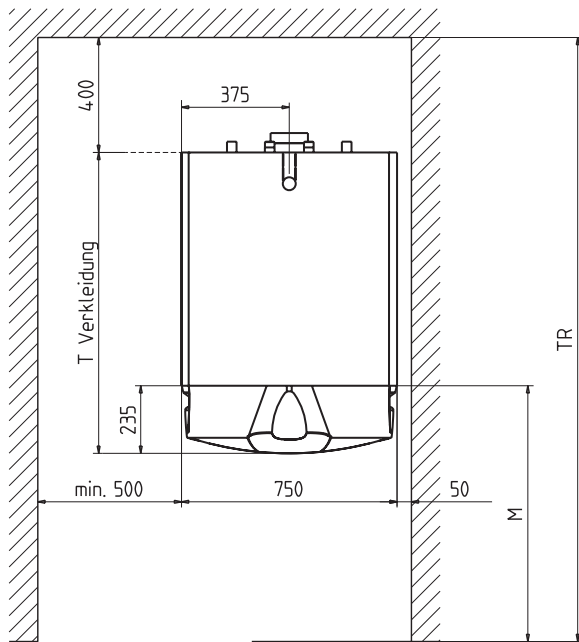
Öl-Units auf Boiler AquaWIN Kombi – Seitenansicht

Kombination mit FKU			
Öl-Units EcoWIN / JetWIN			EW157 – 287
	JWK175/215 / JWP 155	JWE165 / JWP205 / JWK275	JWE225 / JWP285 / JWK365
FKU	FKU165	FKU165	FKU165
Tiefe Öl-Unit T1	940	1050	1235
Tiefe FKX/U T2	775	775	775
Raumtiefe TR1	2350	2350	2720

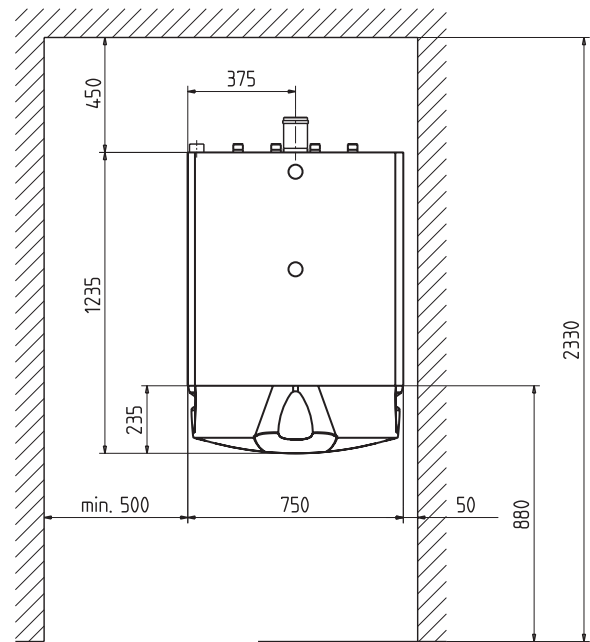
Kombination mit AquaWIN			
Öl-Units EcoWIN / JetWIN	JWP155	JWP205, JWE165/187	EW157–287 / JWE225/237
	JWK167–215	JWK227/275	JWP285 / JWK267/365
Tiefe Öl-Unit T1	940	1050	1235
Raumtiefe TR2	1940	2090	2490

EcoWIN und JetWIN Öl-Units

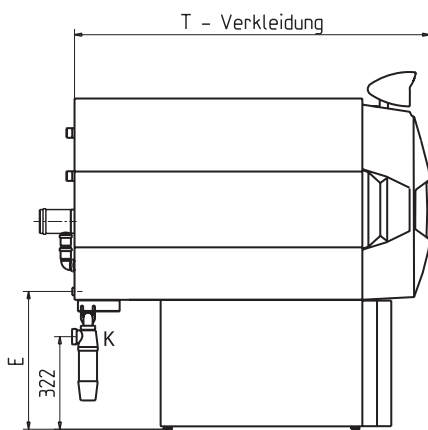
Mindestabstände, Maßskizzen (Anschlüsse)



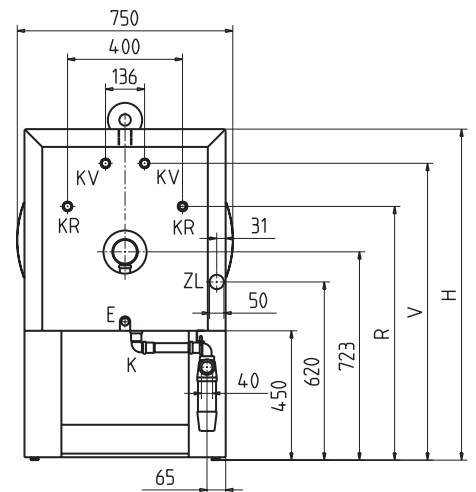
JetWIN – Ansicht von oben



EcoWIN – Ansicht von oben



EcoWIN/JetWIN – Seitenansicht



EcoWIN/JetWIN – Rückansicht

Legende:

- KV = Kesselvorlauf
- KR = Kesselrücklauf
- ZL = Zuluftanschluss (nur bei EcoWIN)
- E = Entleerung
- K = Kondensat-Ablauf DN40 (nur bei EcoWIN)

Maße

EcoWIN	Type	157	207	287
Höhe mit Verkleidung H (auf Standvorrichtung)	mm	1152	1152	1152
Höhe Rücklauf R (auf Standvorrichtung)	mm	880	880	880
Höhe Vorlauf V (auf Standvorrichtung)	mm	1030	1030	1030
Entleerung E 1/2" IG	mm	480	480	480
Abgasanschlussdurchmesser	mm	80	80	80
Vor- und Rücklaufanschlüsse	R"	1 AG	1 AG	1 AG

JetWIN Exklusiv	Type	165	225	305/365
Tiefe Verkleidung T Verkl.	mm	1050	1235	1410
Mindestraumtiefe TR	mm	2090	2490	2790
Mindestabstand M	mm	880	1090	1090
Höhe mit Verkleidung H (auf Standvorrichtung)	mm	1152	1152	1237
Höhe Rücklauf R (auf Standvorrichtung)	mm	880	880	993
Höhe Vorlauf V (auf Standvorrichtung)	mm	1030	1030	1093
Entleerung E 1/2" IG	mm	480	480	530
Abgasanschlussdurchmesser	mm	130	130	150
Vor- und Rücklaufanschlüsse	R"	1 AG	1 AG	6/4 AG

JetWIN Premium	Type	155	205	285	455
Tiefe Verkleidung T Verkl.	mm	940	1050	1235	1410
Mindestraumtiefe TR	mm	1940	2090	2490	2790
Mindestabstand M	mm	880	880	1090	1090
Höhe mit Verkleidung H (auf Standvorrichtung)	mm	1152	1152	1152	1237
Höhe Rücklauf R (auf Standvorrichtung)	mm	880	880	880	993
Höhe Vorlauf V (auf Standvorrichtung)	mm	1030	1030	1030	1093
Entleerung E 1/2" IG	mm	480	480	480	530
Abgasanschlussdurchmesser	mm	130	130	130	150
Vor- und Rücklaufanschlüsse	R"	1 AG	1 AG	1 AG	6/4 AG

JetWIN Klassik	Type	175	215	275	365	455	555
Tiefe Verkleidung T Verkl.	mm	940	940	1050	1235	1410	1410
Mindestraumtiefe TR	mm	1940	1940	2090	2490	2790	2790
Mindestabstand M	mm	880	880	880	1090	1090	1090
Höhe mit Verkleidung H (auf Standvorrichtung)	mm	1152	1152	1152	1152	1237	1237
Höhe Rücklauf R (auf Standvorrichtung)	mm	880	880	880	880	993	993
Höhe Vorlauf V (auf Standvorrichtung)	mm	1030	1030	1030	1030	1093	1093
Entleerung E 1/2" IG	mm	480	480	480	480	530	530
Abgasanschlussdurchmesser	mm	130	130	130	130	150	150
Vor- und Rücklaufanschlüsse	R"	1 AG	1 AG	1 AG	1 AG	6/4 AG	6/4 AG

Öl-Spezialkessel JetWIN:

- 1 JW_ ___ Öl -UNIT JWE / JWP / JWK
- OZX 095N Brandschutzschalter
 - OZX 05_ Standvorrichtung
 - OZX 088 Tiger-Loop – automatischer Ölentlüfter mit Ölfilter
 - OZX 086N Magnetventil-Adapter (für Bundesland NÖ erforderlich)
 - OZX 10_ Ölwanne aus Edelstahl

Regelungs- und Verteilervarianten:

REG-Standardregelung: (keine spätere HK- Erweiterung möglich)

1 Heizkreis Außentemperaturregelung mit Motormischer

- REG 021A AT-Regelung mit 1 Analog-Bedienmodul für 1 Heizkreis mit Motormischer und 1 Boilerkreis
- MES 009M Boilerfühler (v5)

MES -Systemregelungen: (HK- Erweiterung jederzeit möglich)

1 Heizkreis Außentemperaturregelung mit Motormischer

- MES 021A/D AT-Regelung mit 1 Analog oder Digital-Bedienmodul für 1 Heizkreis mit Motormischer und 1 Boilerkreis
- MES 009M Boilerfühler (v5)

Wandverteiler JetWIN 01-M:

- WVZ2MRL 2-fach Wandverteiler für 1 Heizkreis Radiatoren mit Motormischer und 1 Boilerkreis
- oder**
- WVZ2MFL 2-fach Wandverteiler für 1 Heizkreis Fußboden mit Motormischer und 1 Boilerkreis
- 1 SKE 010 1 Motor für Mischer
- FK-001 Anlege-Wächthermostat für Fußbodenheizung

2 Heizkreise AT-Regelung mit 1HK Motormischer u. 1HK gleitend

- MES 022A/D AT-Regelung mit 2 Analog oder Digital-Bedienmodule für 1 Heizkreis mit Motormischer, 1 Heizkreis gleitend und 1 Boilerkreis
- MES 009M Boilerfühler (v5)

Wandverteiler JetWIN 01-UM:

- WVZ2UMFL 2-fach Wandverteiler für 1 Heizkreis Radiatoren, 1 Heizkreis Fußboden mit Motormischer und 1 Boilerkreis
- 1 SKE 010 1 Motor für Mischer
- FK-001 Anlege-Wächthermostat für Fußbodenheizung

2 Heizkreise AT-Regelung mit 2HK Motormischer

- MES 023A/D AT-Regelung mit 2 Analog oder Digital-Bedienmodule für 2 Heizkreise mit Motormischer und 1 Boilerkreis
- MES 009M Boilerfühler (v5)

Wandverteiler JetWIN 01-MM:

- WVZ22MRL 2-fach Wandverteiler für 2 Heizkreise Radiatoren mit Motormischer und 1 Boilerkreis
- oder**
- WVZ22MFL 2-fach Wandverteiler für 2 Heizkreise Fußboden mit Motormischer und 1 Boilerkreis
- oder**
- WVZ2ZMRMFL 2-fach Wandverteiler für 1 Heizkreis Radiatoren, 1 Heizkreis Fußboden mit Motormischer und 1 Boilerkreis
- 2 SKE 010 Motoren für Mischer

Registerboiler AquaWIN:

- A_K_ 00 Registerboiler Klassik mit 5 Jahre Boilergarantie
- NB_ ___ Elektrische Boilerheizung inkl. Elektrothermostat

Zubehör:

- SKE 030 Aufpreis elektronisch geregelte Pumpe UPE 25-60 für Mischerguppe SKMR
- SKE 040 Aufpreis elektronisch geregelte Pumpe UPE 25-60 für Mischerguppe SKMF
- SKH 030 Anschluss-Set für Ausdehnungsgefäß

Weiteres Zubehör siehe Preisliste.

JetWIN Öl-Unit

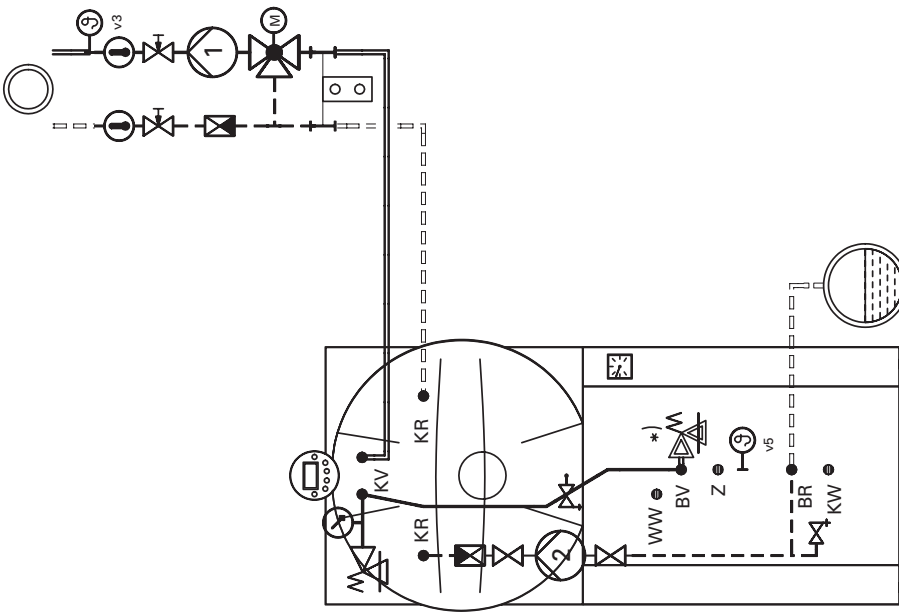
Hydraulik-System JetWIN02

JetWIN 02

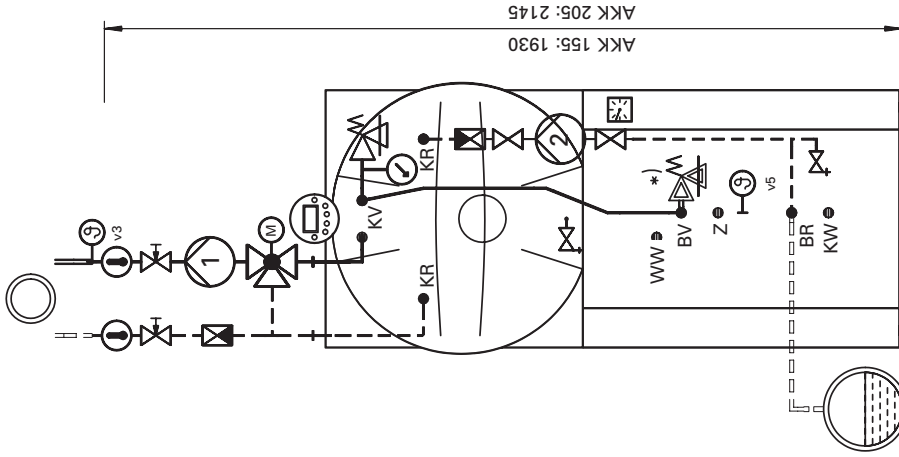
- 1 Öl-Unit JWE/JWP/JWK
- 1 Registerboiler AquaWIN
- 1 Heiz- und 1 Boilerkreise

*) bei Solar oder Elektro-Aufheizung Sicherheitsventil erforderlich

JetWIN 02-WW
Wandverteiler



JetWIN 02-KV
Kesselverteiler



Öl-Unit JetWIN
Registerboiler AquaWIN

Öl-Unit JetWIN
Registerboiler AquaWIN

Installateur:		Datum:	
Kunde:		Erstellt von:	

Öl-Spezialkessel mit Boiler und Ladegruppe:

- JW__5_AKK 155 Kessel-/Boilerset JetWIN mit 150 Liter Boilerinhalt
Kesselleistung 13,6–36kW
oder
- JW__5_AKK 205 Kessel-/Boilerset JetWIN mit 200 Liter Boilerinhalt
Kesselleistung 13,6–36kW
- OZX 095N Brandschutzschalter
- OZX 05_ Standvorrichtung
- OZX 088 Tiger-Loop – automatischer Ölentlüfter mit Ölfilter
- OZX 086N Magnetventil-Adapter (für Bundesland NO erforderlich)
- OZX 101 Ölwanne aus Edelstahl
- NB-07_ Elektrische Boilerheizung inkl. Elektrothermostat

Regelungsvarianten:

REG –Standardregelung: (keine spätere HK- Erweiterung möglich)

- 1 Heizkreis Außentemperaturregelung mit Motormischer
- REG 021A AT-Regelung mit 1 Analog-Bedienmodul für
- 1 Heizkreis mit Motormischer und 1 Boilerkreis
Boilerfühler (v5)
- MES 009M

MES –Systemregelung: (HK-Erweiterung jederzeit möglich)

- 1 Heizkreis Außentemperaturregelung mit Motormischer
- MES 021A/D AT-Regelung mit 1 Analog oder Digital-Bedienmodul für
- 1 Heizkreis mit Motormischer und 1 Boilerkreis
Boilerfühler (v5)
- MES 009M

Verteilervarianten:

- Wandverteiler zu REG- oder MES-Regelung:
 - SKMR Mischerguppe Radiatoren
oder
 - SKMF Mischerguppe Fußboden mit einstellbarem Bypass 0–50%
 - 1 SKE 010 1 Motor für Mischer
 - FK-001 Anlege-Wächthermostat für Fußbodenkreis
 - SKW 010 Halteplatte für SKMR oder SKMF Wandmontage
 - SKW 030 Wandhalter-Set (2 Stück)

Kesselverteiler zu REG- oder MES-Regelung:

- KVMRLAKK Kesselverteiler für direkten Aufbau für
- 1 Heizkreis Radiatoren mit Motormischer
- 1 Motor für Mischer
- oder
- KVMFLAKK Kesselverteiler für direkten Aufbau für
- 1 Heizkreis Fußboden mit Motormischer
- 1 Motor für Mischer
- FK-001 Anlege-Wächthermostat für Fußbodenkreis

Registerboiler AquaWIN:

- A_K_00 Registerboiler Klassik mit 5 Jahre Boilergarantie

Zubehör:

- SKE 030 Aufpreis elektronisch geregelte Pumpe UPE 25-60
für Mischerguppe SKMR
- SKE 040 Aufpreis elektronisch geregelte Pumpe UPE 25-60
für Mischerguppe SKMF

Weiteres Zubehör siehe Preisliste.

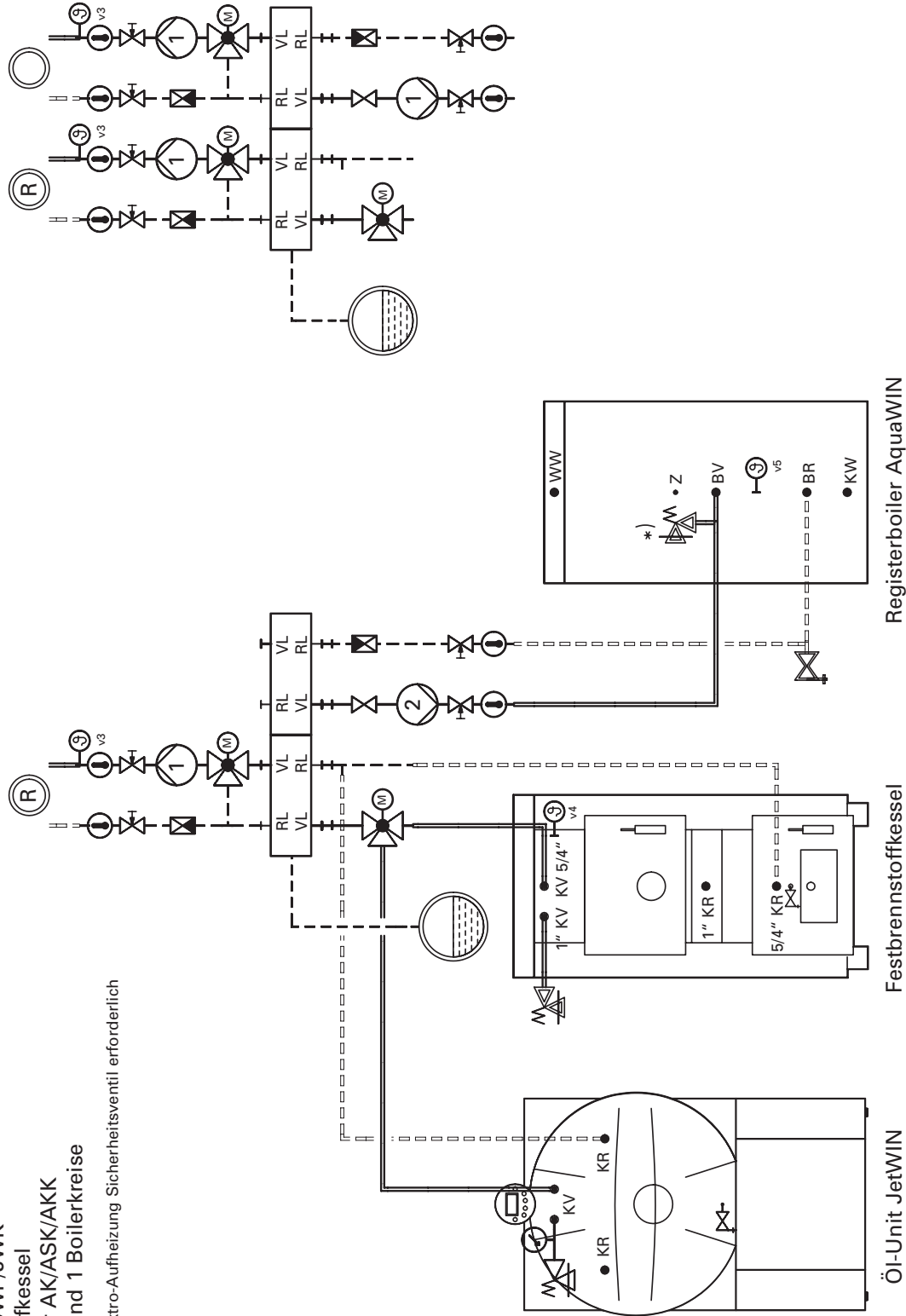
JetWIN Öl-Unit

Hydraulik-System JetWIN03

JetWIN 03

- 1 Öl-Unit JWE/JWP/JWK
- 1 Festbrennstoffkessel
- 1 Registerboiler AK/ASK/AKK
- 1 oder 2 Heiz- und 1 Boilerkreise

*) bei Solar oder Elektro-Aufheizung Sicherheitsventil erforderlich



Installateur:	Datum:	
Kunde:	Erstellt von:	

Bitte Planungsanweisung in den Planungsunterlagen beachten! Unverbindlicher Hydraulikvorschlag! Installation nach gültigen Normen und Vorschriften durchführen.

Öl-Spezialkessel JetWIN:

- 1 JW_ ___ Öl -UNIT JWE / JWP / JWK
- OZX 095N Brandschutzschalter
- OZX 05_ Standvorrichtung
- OZX 088 Tiger-Loop – automatischer Ölentlüfter mit Ölfilter
- OZX 086N Magnetventil-Adapter (für Bundesland NÖ erforderlich)
- OZX 10_ Ölwanne aus Edelstahl

Festbrennstoffkessel FKU:

- FKU_5 Naturzugkessel aus Stahl für die Verfeuerung von Koks
- FK-060 Thermischer Ablaufsicherung
- EZR 0___ Energiespar-Zugregler EZR

Regelungs- und Verteilervarianten SYS 150:

1 Heizkreis AT-Regelung mit Motormischer und Festbrennstoffmodul

- MES 021A/D AT-Regelung mit 1 Analog oder Digital-Bedienmodul für 1 Heizkreis mit Motormischer und 1 Boilerkreis
- MES 041 Festbrennstoffmodul für automatische Kesselumschaltung ohne Fühler
- 2 MES 009M Tauchfühler Festbrennstoffkessel (v4) und Boiler (v5)
- OK-050 Rauchgasthermostat, erforderlich wenn beide Wärmeerzeuger an 1 Kamin angeschlossen werden.

Wandverteiler:

- SYS 150 MRL 1 Mischerkreis Radiatoren, 1 Boilergruppe
- 1 Umschaltgruppe, 1 2-fach Verteiler
- 1 SKE 010 1 Motor für Mischer
- SKH 010 Ölkessel-Sicherheitsset (SiVe, Mano)

- MES 023A/D AT-Regelung mit 2 Analog oder Digital-Bedienmodule für 2 Heizkreise mit Motormischer und 1 Boilerkreis
- MES 041 Festbrennstoffmodul für automatische Kesselumschaltung ohne Fühler
- 2 MES 009M Tauchfühler Festbrennstoffkessel (v4) und Boiler (v5)
- OK-050 Rauchgasthermostat, erforderlich wenn beide Wärmeerzeuger an 1 Kamin angeschlossen werden.

Wandverteiler:

- SYS 150 2MRL 2 Mischerkreise Radiatoren, 1 Boilergruppe
- 1 Umschaltgruppe, 1 2-fach Verteiler
- 2 SKE 010 Motor für Mischer
- SKH 010 Ölkessel-Sicherheitsset (SiVe, Mano)
- **oder**
- SYS 150 MRMFL 1 Mischerkreis Radiatoren, 1 Mischerkreis Fußboden, 1 Boilergruppe, 1 Umschaltgruppe, 1 2-fach Verteiler
- 2 SKE 010 Motor für Mischer
- SKH 010 Ölkessel-Sicherheitsset (SiVe, Mano)
- FK-001 Anlege-Wächterthermostat für Fußbodenkreis

Registerboiler AquaWIN:

- A_K_00 Registerboiler Klassik mit 5 Jahre Boilergarantie
- NB-___ Elektrische Boilerheizung inkl. Elektrothermostat

Zubehör:

- SKE 030 Aufpreis elektronisch geregelte Pumpe UPE 25-60 für Mischerguppe SKMR
- SKE 040 Aufpreis elektronisch geregelte Pumpe UPE 25-60 für Mischerguppe SKMF
- SKH 030 Anschluss-Set für Ausdehnungsgefäß

Weiteres Zubehör siehe Preisliste.

2 Heizkreise AT-Regelung mit Motormischer und Festbrennstoffmodul



Niedrigenergie-Ölkessel MIRA



Nur in Verbindung mit Inbetriebnahme und Wartung.

Inbetriebnahme im Preis enthalten!

6.9 NIEDRIGENERGIE-ÖLKESSEL MIRA

Niedrigenergie-Ölkessel aus Spezialstahl mit weltweit erstem, modulierendem Perpetum-Brenner. Mikroprozessorgesteuerte Verbrennungsregelung „Thermocontrol“ für stufenlose Leistungsanpassung. Betriebsstundenzähler serienmäßig eingebaut.

- Einzigartige, sparsame Heizlösung für Ein- und Zweifamilienhäuser, Energiespar- und Fertigteilhäuser.
- Beliebig aufstellbar, „vom Keller bis zum Dach“.
- Extrem leise, daher für die Installation im Wohnraum geeignet.

- Revolutionärer Perpetum-Brenner für energiesparende und umweltschonende Verbrennung.
- Garantierte Langlebigkeit durch 5 Jahre Vollgarantie sowie 15 Jahre Ersatzteil-Liefergarantie.

Primär-Energiefaktor 1,1

5 Jahre Vollgarantie nach erfolgter Inbetriebnahme und jährlicher Wartung.

10 Tage Lieferzeit!

Type	Leistungsbereich kW	RA ϕ mm	Abmessungen B x T x H mm	Bestell-Nr.	Preis €
MIRA ohne Heizungsarmaturen: mit roter (R) oder weißer (W) Verkleidung					
MIRA 112R	4,7–10,9	130	450 x 600 x 850	MIRA 112R	3.921,-*
MIRA 112W	4,7–10,9	130	450 x 600 x 850	MIRA 112W	4.124,-*
MIRA 142R	5,7–14,0	130	450 x 600 x 850	MIRA 142R	3.989,-*
MIRA 142W	5,7–14,0	130	450 x 600 x 850	MIRA 142W	4.192,-*
MIRA mit Heizungsarmaturen: nur mit weißer (W) Verkleidung					
Umwälzpumpe, Ausdehnungsgefäß 16,5 l, SiVe, Mano					
MIRA 113W UA	4,7–10,9	130	600 x 600 x 850	MIRA 113W UA	4.327,-*
MIRA 143W UA	5,7–14,0	130	600 x 600 x 850	MIRA 143W UA	4.395,-*
Umwälzpumpe, Ausdehnungsgefäß 16,5 l, Ladeventil, SiVe, Mano					
MIRA 113W UAL	4,7–10,9	130	600 x 600 x 850	MIRA 113W UAL	4.462,-*
MIRA 143W UAL	5,7–14,0	130	600 x 600 x 850	MIRA 143W UAL	4.529,-*
Umwälzpumpe, Motormischer 3/4", SiVe, Mano					
MIRA 113W UM	4,7–10,9	130	600 x 600 x 850	MIRA 113W UM	4.529,-*
MIRA 143W UM	5,7–14,0	130	600 x 600 x 850	MIRA 143W UM	4.597,-*
Umwälzpumpe, Motormischer 3/4", Ladepumpe, SiVe, Mano					
MIRA 113W UML	4,7–10,9	130	600 x 600 x 850	MIRA 113W UML	4.665,-*
MIRA 143W UML	5,7–14,0	130	600 x 600 x 850	MIRA 143W UML	4.732,-*

*) Achtung: Preise ohne Regelung! – Siehe gegenüberliegende Seite.

ZUBEHÖR:

Ölversorgung

Tauchpumpe inkl. 1,4 m Förderschlauch für Einzeltank und Erdtank für 2" oder 6/4" Tank-Anschluss	MIRA 041	294,-
oder		
Tauchpumpe inkl. 1,8 m Förderschlauch für Mehrtankanlagen Tankanschluss 2", 6/4" und verschiedene metrische Gewinde	MIRA 043	293,-
Förderschlauch für MIRA 041/043 pro m für Tauchpumpe mit einer Tauchtiefe über 1,4 m bzw. 1,8 m Achtung: gesamte Tankstrecke bestellen – kann nicht verlängert werden.	MIRA 042	19,-
Abgasstutzen 90° für MIRA 112–143	MIRA 050	74,-
Abgasstutzen 90° für MIRA 112–143 bei Nachlieferung	MIRA 050V	74,-

Abgasanschluss oben

mit roter Kesselabdeckung für MIRA 112/142R	MIRA 056	129,-
mit weißer Kesselabdeckung für MIRA 112/142W	MIRA 052	129,-
für MIRA 113/143W	MIRA 054	134,-

Anschluss-Set für Verteileraufbau

	SKA 020	81,-
Abdeckblende seitlich in weiß	MIRA 015	26,-
Energiespar-Zugregler RA ϕ 130 mm	EZR 010	137,-

Edelstahl-Abgaszubehör DN 130 mm:

Anschluss-Adapter	AZB 010	32,-
Längenausgleichstück 300-450 mm mit Rohrschelle	AZB 011	41,-
Rohr	Länge 1000 mm	AZB 012 53,-
	Länge 500 mm	AZB 013 32,-
	Länge 250 mm	AZB 014 20,-
Rohr mit Revisionsöffnung	Länge 313 mm	AZB 015 64,-
Bogen 0-90° verstellbar mit Reinigungsöffnung	AZB 016	48,-
Rohrschelle	AZB 018	13,-
Rohr mit Kondensatablauf	AZB 019	33,-
Energiespar-Zugregler mit T-Stück	AZB 020	158,-

HEIZUNGSGRUPPEN UND -VERTEILER Seite 211–229.

Windhager Zentralheizung
Preisliste 2007
 gültig ab 1. 4. 2007
 Unverbindliche Preisempfehlung. Preise zuzüglich gesetzlicher Mehrwertsteuer, einschließlich Verpackung und Lieferung in den Verkaufsgebieten frei Haus mit Abladen, ohne Einbringung.

REGELUNGSVARIANTEN MIRA

				REG-Standardregelungen	
				Nur für 1 Heizkreis, spätere Heizkreiserweiterungen und Festbrennstoffkombination nicht möglich	
				Raumtemperatur-Regelung	Außentemperatur-Regelung
				1 Radiatorenkreis ohne Motormischer	1 Heizkreis mit Motormischer
Regelung Analog		Best.-Nr.		REG 011A	REG 021A
		Preis €		238,-	348,-
ZUBEHÖR	Best.-Nr.	Preis €			
REGELUNG					
3-Weg-Ventil mit Motor als Mischventil	3/4" 1"	SKH 035 SKH 040	200,- 234,-		○ ○
Anlege-Wächthermostat	FK – 001		44,-		○
BOILER-KOMBINATION					
Tauchfühler (Boilerfühler)	MES009M		35,-	●	●
Tauchhülsen 1/2" für Fremdboiler					
Kupfer verzinkt	OKR 010		14,-	○	○
Nirosta	OKR 011		18,-	○	○

							MES-Systemregelungen			
							Raumtemperatur-Regelungen		Außentemperatur-Regelungen	
							1 Radiatorenkreis ohne Motormischer	2 Radiatorenkreise ohne Motormischer	1 Heizkreis mit Motormischer	2 Heizkreise 2x mit Motormischer
Regelung mit Bedienmodul		Analog	Digital	Best.-Nr.	Best.-Nr.		MES 011A MES 011D	MES 012A MES 012D	MES 021A MES 021D	MES 023A MES 023D
		Preis €					600,-	792,-	668,-	1.012,-
ZUBEHÖR	Best.-Nr.	Preis €								
REGELUNG										
3-Weg-Ventil mit Motor als Mischventil	3/4" 1"	SKH 035 SKH 040	200,- 234,-						○ ○	○ ○
Anlege-Wächthermostat	FK – 001		44,-						○	○
BOILER-KOMBINATION										
Tauchfühler (Boilerfühler)	MES 009M		35,-	●	●	●	●	●	●	●
Tauchhülsen 1/2" für Fremdboiler										
Kupfer verzinkt	OKR 010		14,-	○	○	○	○	○	○	○
Nirosta	OKR 011		18,-	○	○	○	○	○	○	○
FESTBRENNSTOFF- ODER SOLAR-KOMBINATION										
Festbrennstoff-Modul o. Fühler *	MES 041		266,-						●	●
Analog-Solarmodul	MES 051A		272,-	●	●	●	●	●	●	●
Tauchfühler (Kessel-/Pufferfühler)	MES 009M		35,-	○	○	○	○	○	○	○
Anlegefühler (Kesselfühler)	MES 008		36,-	○	○	○	○	○	○	○
Solarfühler (Röhrenkollektor)	MES 007		36,-	○	○	○	○	○	○	○
Rauchgasthermostat **	OK – 050		114,-						○	○
3-Weg-Ventil mit Motor als Umschaltventil	1" SKH 040		234,-						○	○

*) Tauch- oder Anlegefühler mitbestellen – Kesselfühler für HMX nicht erforderlich.
 **) erforderlich wenn Ölkessel und Festbrennstoffkessel an 1 Kamin angeschlossen werden.

							MES-Erweiterungsregelungen		
							Raumtemperatur-Regelungen		Außentemperatur-Regelung
							1 Radiatorenkreis ohne Motormischer	2 Radiatorenkreise ohne Motormischer	1 Heizkreis mit Motormischer
Regelung mit Bedienmodul		Analog	Digital	Best.-Nr.	Best.-Nr.		MES 017A MES 017D	MES 018A MES 018D	MES 024A MES 024D
		Preis €					407,-	616,-	447,-
ZUBEHÖR	Best.-Nr.	Preis €							
REGELUNG									
Wandgehäuse inkl. Netzteilmodul	MES 004		167,-				○	○	○
3-Weg-Ventil mit Motor als Mischventil	3/4" 1"	SKH 035 SKH 040	200,- 234,-						○ ○
Anlege-Wächthermostat	FK – 001		44,-						○
BOILER-KOMBINATION									
Tauchfühler (Boilerfühler)	MES 009M		35,-	●	●	●	●	●	●
Tauchhülsen 1/2" für Fremdboiler									
Kupfer verzinkt	OKR 010		14,-	○	○	○	○	○	○
Nirosta	OKR 011		18,-	○	○	○	○	○	○

A = Analog, D = Digital – Bedienmodul bei Bestellung immer angeben, sonst Lieferung in Analog-Ausführung.
 Legende: ○ = möglich ● = erforderlich

Bitte beachten Sie auch die MIRA-Planungsunterlagen.



**Niedrigenergie-Ölkessel
MIRA WZ-S**



Nur in Verbindung mit Inbetriebnahme und Wartung.

Inbetriebnahme im Preis enthalten!



Preisliste 2007
gültig ab 1. 4. 2007

Unverbindliche Preisempfehlung. Preise zuzüglich gesetzlicher Mehrwertsteuer, einschließlich Verpackung und Lieferung in den Verkaufsgebieten frei Haus mit Abladen, ohne Einbringung.

6.10 NIEDRIGENERGIE-ÖLKESSEL WÄRMEZENTRUM MIRA WZ-S

Etagengerät für Zentralheizung und Warmwasseraufbereitung mit **modulierendem Perpetum-Brenner** für Öl. **Stufenlose Leistungsanpassung an den Objektwärmebedarf durch mikroprozessorgesteuerte Verbrennungsregelung „Thermocontrol“.**

- Überzeugende MIRA-Technologie mit allen Vorteilen des patentierten Perpetum-Brenners
- Optimierter Einsatz in Kombination mit 120 Liter Registerboiler
- Durchdachtes, servicefreundliches Design für optimalen Einsatz bei geringem Platzbedarf
- Besonders servicefreundliche Ausstattung im und am Gerät
- Inklusive Armaturen, Verrohrung, Boilerfühler und kompletter Vormontage für einen Heizkreis

Ausstattung mit Umwälzpumpe, Motormischer 3/4" oder Ausdehnungsgefäß, Ladepumpe oder Ladeventil, Sicherheitsventil und Manometer.

Warmwasserbereitung:

120 l Stand-Registerboiler, komplett verrohrt inklusive Brauchwasser-Sicherheitsgruppe 6 bar, Boilerfühler.

Primär-Energiefaktor 1,1

5 Jahre Vollgarantie nach erfolgter Inbetriebnahme und jährlicher Wartung.

10 Tage Lieferzeit!

Type	Leistungsbereich kW	RA ϕ mm	Abmessungen B x T x H* mm	Bestell-Nr.	Preis €
MIRA Wärmezentrum mit Umwälzpumpe, Ausdehnungsgefäß, Ladeventil, SiVe, Mano					
MIRA 117W UAL	4,7–10,9	130	600 x 605 x 1700	MIRA 117W UAL	6.017,-**
MIRA 147W UAL	5,7–14,0	130	600 x 605 x 1700	MIRA 147W UAL	6.084,-**
MIRA Wärmezentrum mit Umwälzpumpe, Motormischer 3/4", Ladepumpe, SiVe, Mano					
MIRA 117W UML	4,7–10,9	130	600 x 605 x 1700	MIRA 117W UML	5.928,-**
MIRA 147W UML	5,7–14,0	130	600 x 605 x 1700	MIRA 147W UML	5.994,-**

*Mindestraumhöhe: 2.200 mm

****) Achtung: Preise ohne Regelung! – Siehe gegenüberliegende Seite.**

ZUBEHÖR:

Ölversorgung

Tauchpumpe inkl. 1,4 m Förderschlauch für Einzeltank und Erdtank MIRA 041 294,-
für 2" oder 6/4" Tank-Anschluss

oder

Tauchpumpe inkl. 1,8 m Förderschlauch für Mehrtankanlagen MIRA 043 293,-
Tankanschluss 2", 6/4" und verschiedene metrische Gewinde

Förderschlauch für MIRA 041/043 pro m MIRA 042 19,-
für Tauchpumpe mit einer Tauchtiefe über 1,4 m bzw. 1,8 m
Achtung: gesamte Tankstrecke bestellen – kann nicht verlängert werden.

Abgasstutzen 90° für MIRA 112–143 MIRA 050 74,-

Abgasstutzen 90° für MIRA 112–143 bei Nachlieferung MIRA 050V 74,-

Abgasanschluss oben für MIRA 117/147W MIRA 054 134,-
mit weißer Kesselabdeckung

Abdeckblende seitlich in weiß MIRA 015 26,-

Energiespar-Zugregler RA ϕ 130 mm EZR 010 137,-

Edelstahl-Abgaszubehör DN 130 mm:

Anschluss-Adapter AZB 010 32,-

Längenausgleichstück 300-450 mm mit Rohrschelle AZB 011 41,-

Rohr Länge 1000 mm AZB 012 53,-

Länge 500 mm AZB 013 32,-

Länge 250 mm AZB 014 20,-

Rohr mit Revisionsöffnung Länge 313 mm AZB 015 64,-

Bogen 0-90° verstellbar mit Reinigungsöffnung AZB 016 48,-

Rohrschelle AZB 018 13,-

Rohr mit Kondensatablauf AZB 019 33,-

Energiespar-Zugregler mit T-Stück AZB 020 158,-

HEIZUNGSGRUPPEN UND -VERTEILER Seite 211–229.

**REGELUNGSVARIANTEN
MIRA WÄRMEZENTRUM**


			REG-Standardregelungen	
			Nur für 1 Heizkreis, spätere Heizkreiserweiterungen und Festbrennstoffkombination nicht möglich	
			Raumtemperatur- Regelung für MIRA WUAL	Außentemperatur- Regelung für MIRA WUML
			1 Radiatorenkreis ohne Motormischer	1 Heizkreis mit Motormischer
Regelung Analog	Best.-Nr.		REG 011A	REG 021A
	Preis €		238,-	348,-
ZUBEHÖR	Best.-Nr.	Preis €		
REGELUNG				
Anlege-Wächthermostat	FK - 001	44,-		○
BOILER-KOMBINATION				
Tauchfühler (Boilerfühler)	MES009M	35,-	X	X

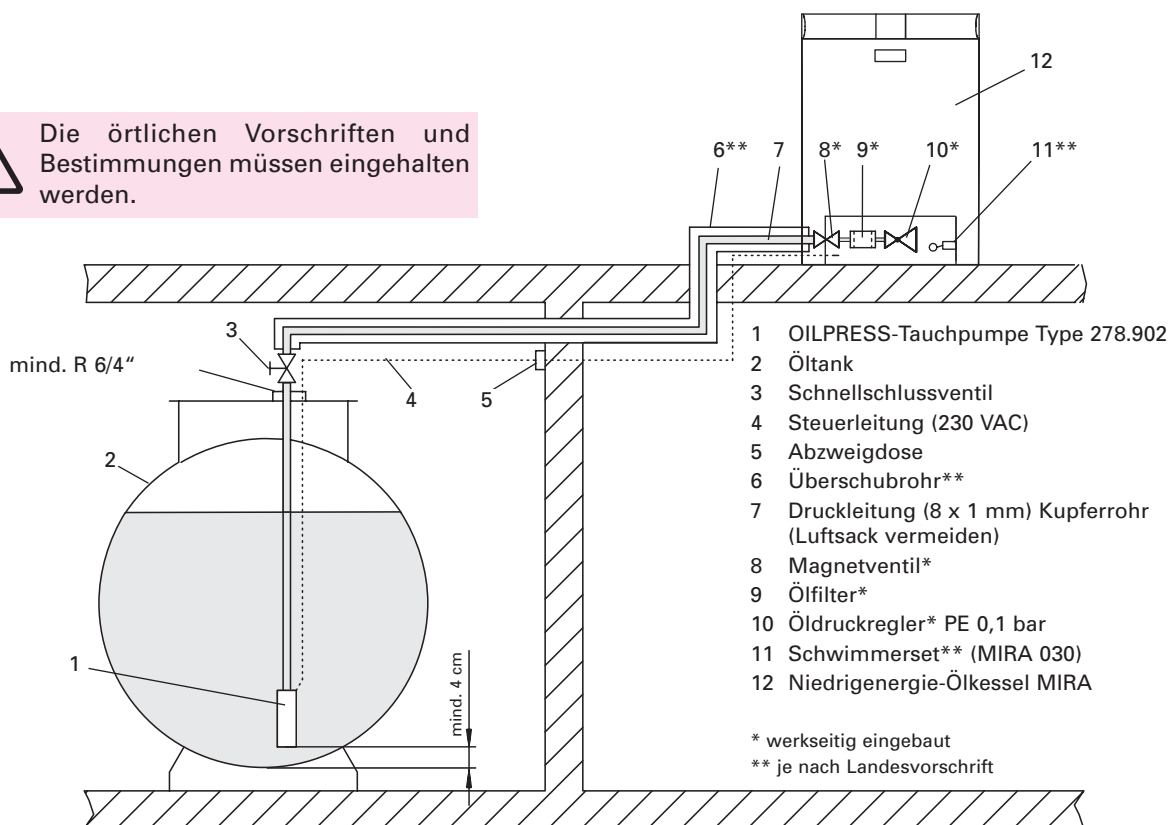
A = Analog, D = Digital – Bedienmodul bei Bestellung immer angeben, sonst Lieferung in Analog-Ausführung.
Legende: ○ = möglich ● = erforderlich X = serienmäßig

Regelungsvarianten mit der Systemregelung-MES **nicht** möglich.

Bitte beachten Sie auch die MIRA-Planungsunterlagen.

Anschluss-Schema für OILPRESS-Tauchpumpe Type 278.902:

 Die örtlichen Vorschriften und Bestimmungen müssen eingehalten werden.



MIRA Niedrigenergie-Ölkessel

Technische Daten

		Einheit	MIRA 112/113	MIRA 142/143
Nennwärmeleistungsbereich		kW	4,7–10,9	5,7–14,0
Feuerungswärmeleistung		kW	5,1–11,7	6,1–15,2
Normnutzungsgrad		%	95,7	94,8
Feuerungstechnischer Wirkungsgrad	Teillast	%	97,3	96,6
	Nennlast	%	95,2	93,8
Bereitschaftsverluste		%	1,04	0,78
Strahlungsleistung	Teillast	kW	0,16	0,17
	Nennlast	kW	0,17	0,17
Bodentemperatur	max.	°C	33	33
Zulässiger Betriebsdruck		bar	2,5	2,5
Prüfdruck		bar	4,5	4,5
Zulässige Vorlauftemperatur*		°C	90	90
Vorlauftemperatur	min.	°C	47	47
	max.	°C	75	75
Rücklauftemperatur	min.	°C	20	20
Wasserinhalt		l	12	12
Mindestwasserdurchsatz		m ³ /h	0,16	0,16
Wasserseitiger Widerstand (20K) (ohne Heizungsarmaturen)		mbar	3,0	6,1
Gewicht netto, ohne Verschlag (ohne/mit Heizungsarmaturen)		kg	119/133	119/133
Öldurchsatz	min.	kg/h	0,432	0,512
	max.	kg/h	1,003	1,322
Heizfläche		m ²	0,81	0,81
Heizgasseitiger Inhalt		m ³	0,033	0,033
Abgasanschluss-Durchmesser		mm	130	130
Abgastemperatur** (in vorhandener Meßöffnung)		°C	99	106
		°C	146	177
NO _x -Gehalt	Teillast	mg/kWh	55	46
	Nennlast	mg/kWh	104	99
CO-Gehalt	Teillast	mg/kWh	11	11
	Nennlast	mg/kWh	11	9

* Auf Grund der Deklaration des MIRA als Niedertemperaturkessel ist die max. Vorlauftemperatur auf 75 °C begrenzt.

** Brutto bei 50 °C Kesseltemperatur

Techn. Daten für Berechnung der Abgasanlage nach EN 13384-1

	Formelzeichen	Einheit	MIRA 112/113	MIRA 142/143
Nennwärmeleistung	Q	kW	10,9	14,0
Wirkungsgrad	η_W	%	93,2	92,1
Volumenkonzentration an CO ₂	σ (CO ₂)	%	12	12
Abgasmassenstrom	\dot{m}	kg/s	0,0053	0,0069
Abgastemperatur	T _W	K	146	177
Notwendiger Förderdruck	P _W	Pa	10	14

Kombi Registerboiler AquaWIN Etage AKE 120 für Wärmezentrum Mira WZ-S

Type					AKE 120	
Gewicht netto/brutto					kg	85/104
max. Betriebsdruck Brauchwasser					bar	6
max. Betriebsdruck Heizungswasser					bar	10
max. Temperatur Brauchwasser					°C	95
max. Temperatur Heizungswasser					°C	112
Heizfläche Register					m ²	0,57
Heizungswasserinhalt Register					l	3,5
nutzbarer Brauchwasserinhalt bei Aufheizung mit:						
Heizkessel					l	120
Strom					l	90
max. einstellbare Brauchwassertemperatur bei Aufheizung mit:						
Heizkessel					°C	70 ¹⁾
Strom					°C	85 ¹⁾
10 min. Spitzenleistung bei Δt 35K						
		Vorlauftemperatur	Warmwassertemperatur	Kaltwassertemperatur	Durchflussmenge	
Dauerleistung ²⁾	70 °C	45 °C	10 °C	3 m ³ /h	l/h	367
Heizflächenleistung					kW	14,9
Dauerleistung ²⁾	70 °C	60 °C	10 °C	3 m ³ /h	l/h	177
Heizflächenleistung					kW	10,3
Dauerleistung ²⁾	80 °C	45 °C	10 °C	3 m ³ /h	l/h	487
Heizflächenleistung					kW	19,8
Dauerleistung ²⁾	80 °C	60 °C	10 °C	3 m ³ /h	l/h	269
Heizflächenleistung					kW	15,7

¹⁾ Um die Kalkablagerung möglichst gering zu halten, empfehlen wir, die Boilertemperatur auf max. 55 °C einzustellen.

²⁾ Werte können nur erreicht werden, wenn die Kesselleistung mind. 10 % über der Heizflächenleistung liegt.

Heizstab für Kombi Registerboiler AquaWIN Etage AKE – optional

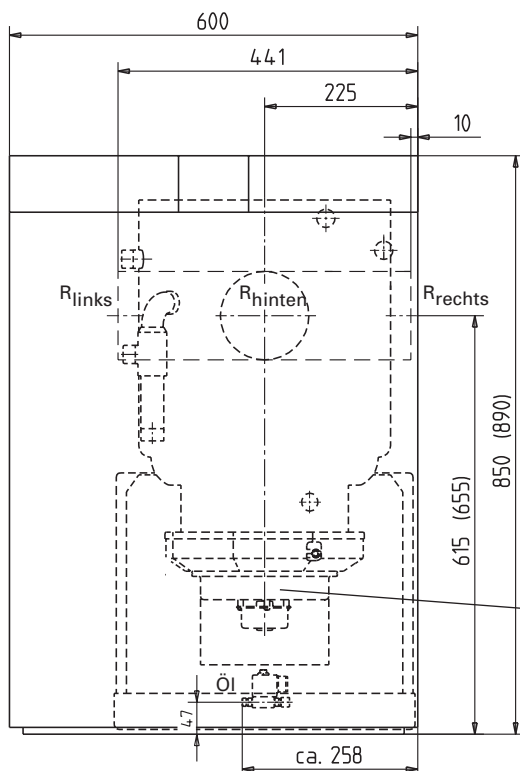
Elektrische Boilerheizung		AKE 010
Leistung	kW	2,2
Anschlussspannung	V V	3/400/50 Hz (1/230/50 Hz)
max. Ableitstrom nach DIN EN 60 335	mA/kW	0,75
Thermostat Regelbereich	°C	10–85 (±5)
Abschaltunkt Sicherheitstemperaturbegrenzer	°C	112
max. Umgebungstemperatur	°C	70

MIRA Niedrigenergie-Ölkessel

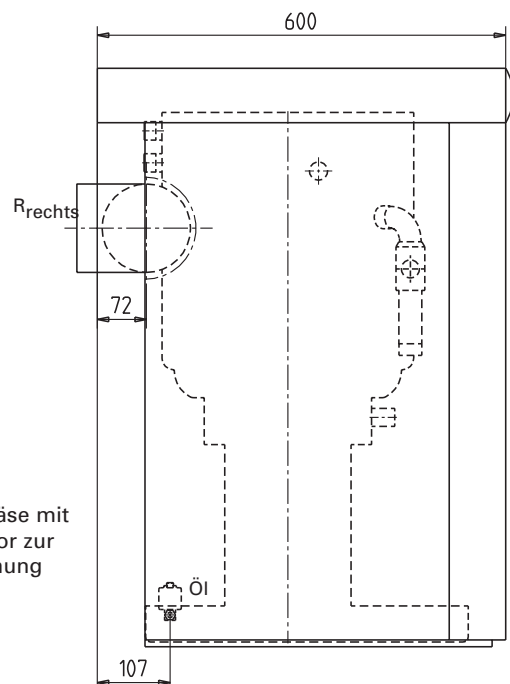
Maßskizzen

Maße für Kessel, Öl-, und Abgasanschluss hinten, links, rechts

MIRA 113, MIRA 143 (mit Heizungsarmaturen) (In Weiß erhältlich)



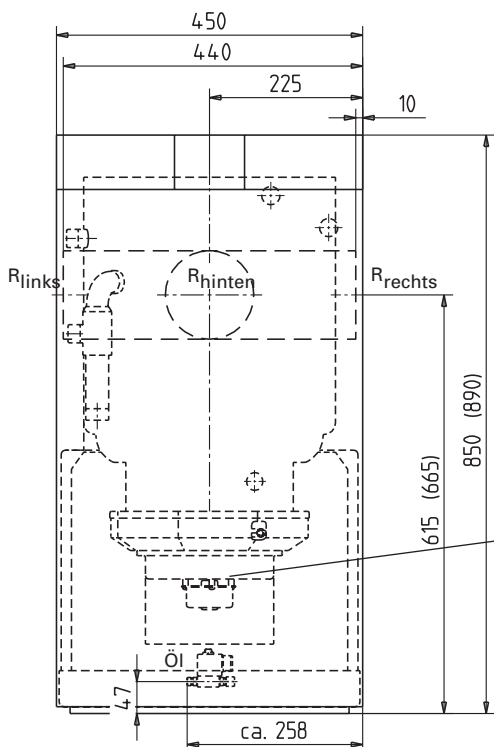
MIRA 113, MIRA 143 – Vorderansicht



MIRA 112-143 – Seitenansicht

Brenner und Gebläse mit integriertem Sensor zur Drehzahlüberwachung

MIRA 112, MIRA 142 (ohne Heizungsarmaturen) (In Weiß oder Rot erhältlich)



MIRA 112, MIRA 142 – Vorderansicht

R Abgasanschluss (Ø 130 mm)

Öl Ölanschluss (8 x 1 mm)

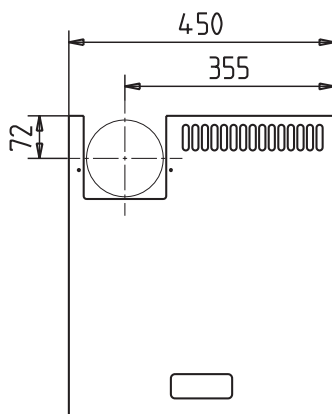
Maße für Heizungs- und Boileranschlüsse für die jeweiligen MIRA-Typen siehe Seite 7-9

Fertige Hydrauliksysteme, Kombinationen mit anderen Kessel und Bestellübersicht siehe MIRA-Planungsunterlagen!

Brenner und Gebläse mit integriertem Sensor zur Drehzahlüberwachung

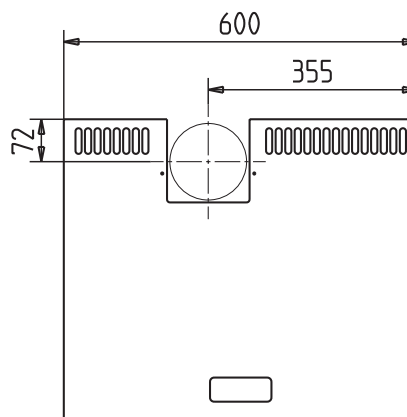
Maße für Abgasanschluss oben

MIRA 112/142



MIRA – Ansicht von oben

MIRA 113/143



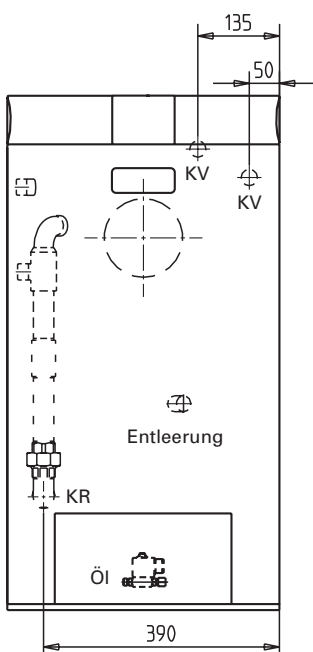
MIRA – Ansicht von oben



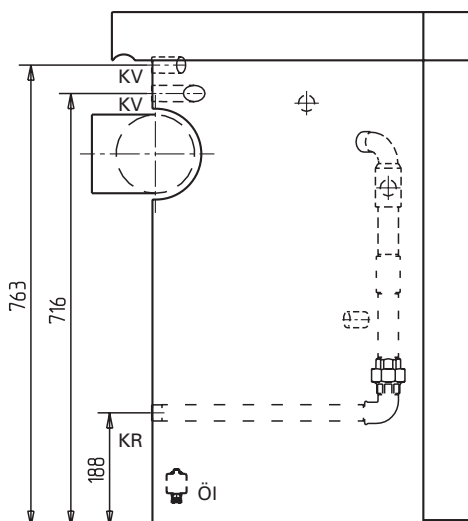
Abgasanschluss MIRA oben mit Verteileraufbau ist nicht möglich!

Maße für Heizungs- und Boileranschlüsse

MIRA 112, MIRA 142 (ohne Heizungsarmaturen) (In Weiß oder Rot erhältlich)



MIRA 112, MIRA 142 – Vorderansicht



MIRA 112, MIRA 142 – Seitenansicht

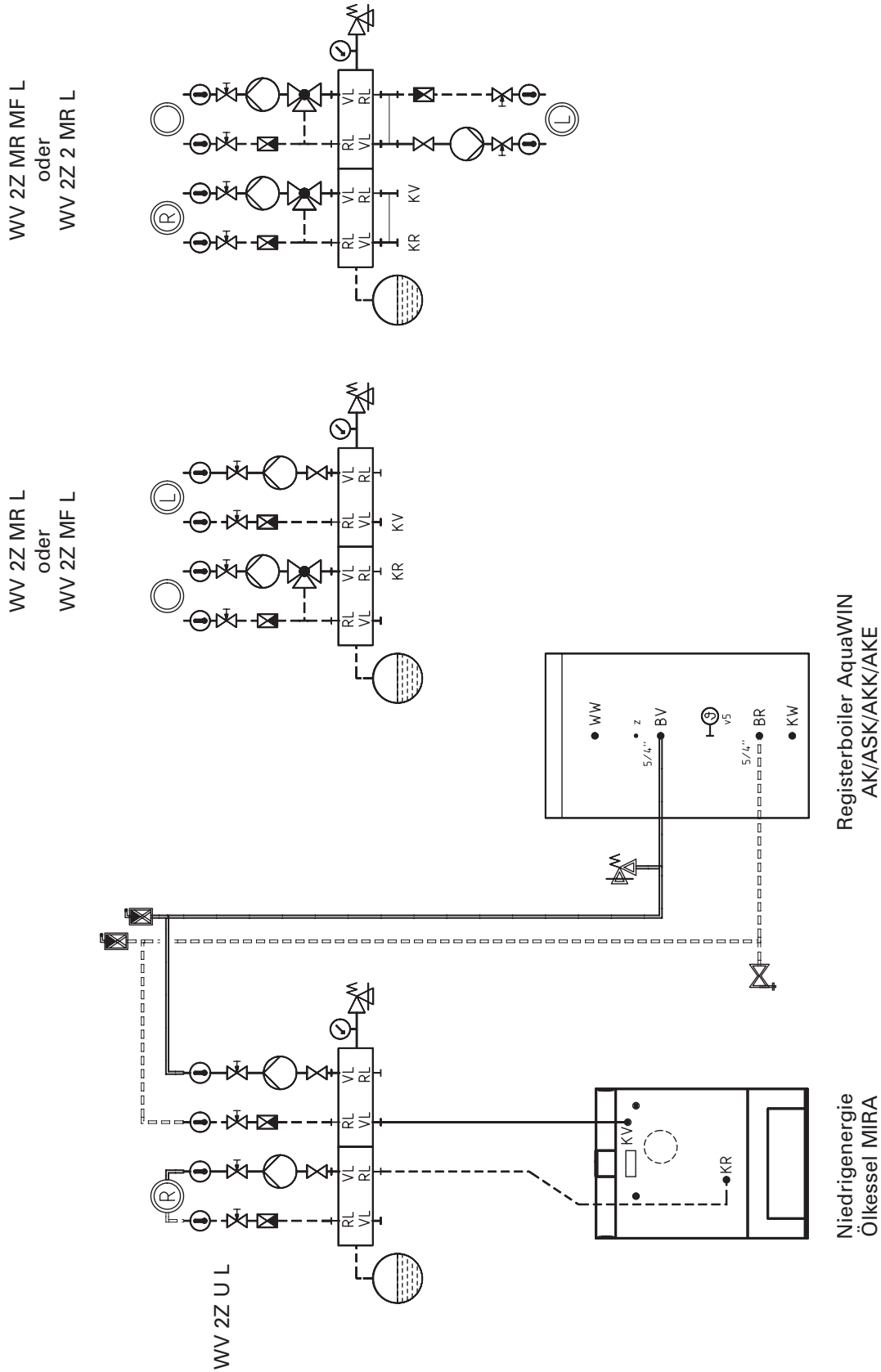
KV ...Kesselvorlauf (3/4" AG)
 KR ...Kesselrücklauf (3/4" AG)
 Öl ...Ölanschluss (8 x 1 mm)

MIRA Niedrigenergie-Ölkessel

Hydraulik-System MIRA mit Verteiler

1 MIRA

* nur für Radiatoren mit Raumtemperatur Regelung



Installateur:	
Kunde:	

Datum:	
Erstellt von:	



Bitte Planungshinweise in den Planungsunterlagen beachten! Unverbindlicher Hydraulikvorschlag! Installation nach gültigen Normen und Vorschriften durchführen.

MIRA ohne Heizungsarmaturen

Niedrigenergie-Ölkessel MIRA:

Type/Best.-Nr.

- MIRA 1__ R/W Niedrigenergie-Ölkessel MIRA ohne Armaturen
- MIRA 041 Tauchpumpe für Einzeltank und Erdtank_ oder
- MIRA 043 Ölfersorgungssystem WK 8 für Batterietanks
- MIRA 050 Abgasstützen 90° für MIRA 112-143
- MIRA 05_ Abgasanschluss oben für MIRA

Edelstahl-Abgaszubehör DN 130 mm:

- AZB 010 Anschluss-Adapter mit Messöffnung
- AZB 011 Längenausgleichsstück 300-450mm mit Rohrschelle
- AZB 012 Rohr Länge 1000 mm
- AZB 013 Rohr Länge 500 mm
- AZB 014 Rohr Länge 250 mm
- AZB 015 Rohr mit Revisionsöffnung Länge 313 mm
- AZB 016 Bogen 0-90° mit Reinigungsöffnung
- AZB 018 Rohrschelle mit Dichtung
- AZB 019 Rohr mit Kondensatablauf
- AZB 020 Energiespar-Zugregler mit T-Stück

RT-Regelung für 1 Radiatorenkreis gleitend:

MES-Regelung

- MES 011A/D RT-Regelung mit 1 Analog oder Digital Bedienmodul für 1 Radiatorenkreis und 1 Boilerkreis
- MES 009M Boilerfühler (v5)

REG-Regelung (nur ein Heizkreis möglich)

- REG 011A RT-Regelung mit 1 Analog Bedienmodul für 1 Radiatorenkreis und 1 Boilerkreis
- MES 009M Boilerfühler (v5)

Verteiler zur RT-Regelung

- WV 2Z U L Verteiler mit 1 Pumpengruppe Radiatoren gleitend und 1 Boilerkreis
- SKH 030 Anschluss-Set für Ausdehnungsgefäß
- SKE 020 Aufpreis UPE 25-60 für Pumpengruppe U

AT-Regelung und Verteiler für 1 Heizkreis gemischt:

MES-Regelung

- MES 021A/D AT-Regelung mit 1 Analog oder Digital Bedienmodul für 1 Heizkreis gemischt
- MES 009M Boilerfühler (v5)

REG-Regelung für einen Heizkreis

- REG 021A AT-Regelung mit 1 Analog-Bedienmodul für 1 Heizkreis gemischt
- MES 009M Boilerfühler (v5)

Verteiler für Wandmontage:

- WV 2Z MRL Verteiler mit 1 Mischerguppe Radiatoren und 1 Boilerkreis
- WV 2Z MFL Verteiler mit 1 Mischerguppe Fußboden und 1 Boilerkreis

Verteiler zum direkten Aufbau auf einen MIRA-Ölkessel:

- KV 2Z MRLM Verteiler mit 1 Mischerguppe Radiatoren und 1 Boilerkreis
- KV 2Z MFLM Verteiler mit 1 Mischerguppe Fußboden und 1 Boilerkreis
- SKE 010 Motor für Mischer
- SKH 030 Anschluss-Set für Ausdehnungsgefäß
- SKE 030 Aufpreis elektronische Pumpe UPE 25-60 für Radiatorenkreis
- SKE 040 Aufpreis elektronische Pumpe UPE 25-60 für Fußbodenkreis
- FK-001 Anlege-Wächthermostat für Fußbodenkreis

AT-Regelung und Verteiler für 2 Heizkreise gemischt:

MES-Regelung

- MES 023A/D AT-Regelung mit 2 Analog oder 2 Digital Bedienmodule für 2 Heizkreise gemischt
- MES 009M Boilerfühler (v5)

Verteiler für Wandmontage:

- WV 2Z MR MFL Verteiler mit 1 Mischerguppe Radiatoren, 1 Mischerguppe Fußboden und 1 Boilerkreis
- WV 2Z 2MRL Verteiler mit 2 Mischerguppen Radiatoren und 1 Boilerkreis

Verteiler zum direkten Aufbau auf einen MIRA-Ölkessel:

- KV 3Z MR MFLM Verteiler mit 1 Mischerguppe Radiatoren, 1 Mischerguppe Fußboden und 1 Boilerkreis
- KV 3Z 2MRLM Verteiler mit 2 Mischerguppen Radiatoren und 1 Boilerkreis
- SKE 010 Motor für Mischer
- SKH 030 Anschluss-Set für Ausdehnungsgefäß
- SKE 030 Aufpreis elektronische Pumpe UPE 25-60 für Radiatorenkreis
- SKE 040 Aufpreis elektronische Pumpe UPE 25-60 für Fußbodenkreis
- FK-001 Anlege-Wächthermostat für Fußbodenkreis

Boiler:

- A__ Registerboiler AquaWIN AK/ASK/AKK/AKE
- NB - 0__ Elektrische Boilerheizung inkl. Elektrothermostat
- OKR 010 Tauchhülse 1/2" Kupfer verzinkt für Fremdboiler
- OKR 011 Tauchhülse 1/2" Nirosta für Fremdboiler

MIRA Niedrigenergie-Ölkessel

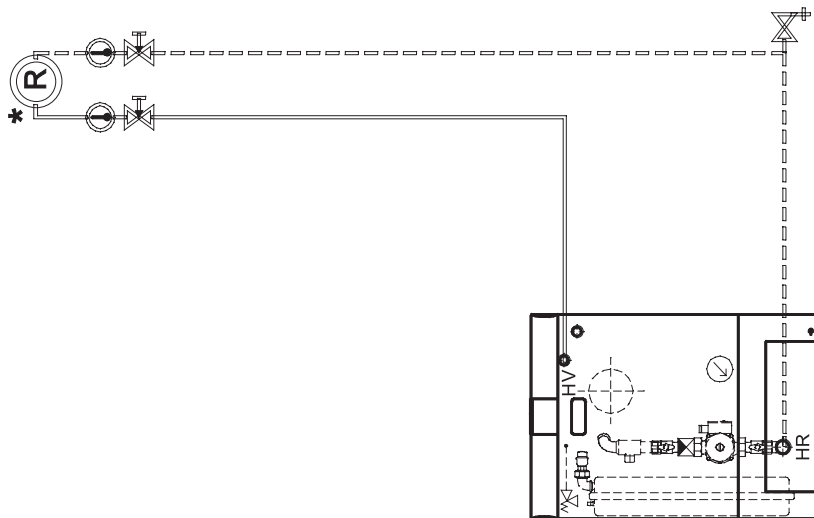
Hydraulik-System MIRA UA / UAL

MIRA UA

1 MIRA mit Umwälzpumpe und Ausdehnungsgefäß

* nur für Radiatoren mit Raumtemperatur Regelung

Radiatorenkreis



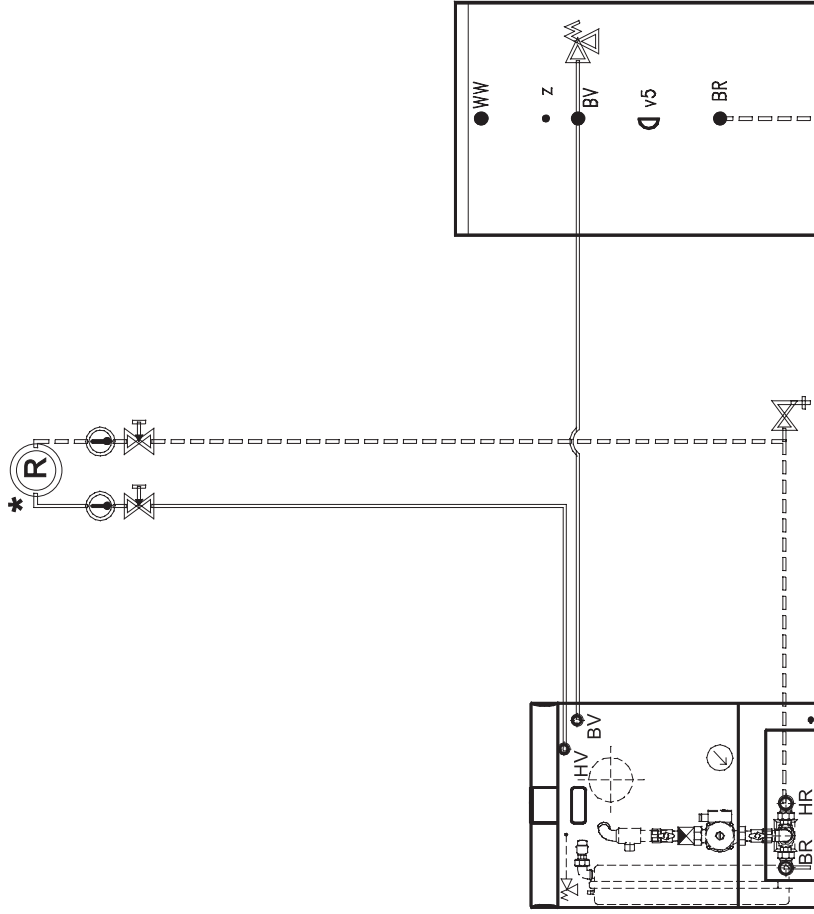
Niedrigenergie
Ölkessel MIRA

MIRA UAL

1 MIRA mit Umwälzpumpe, Ausdehnungsgefäß und Ladeventil-Boiler

* nur für Radiatoren mit Raumtemperatur Regelung

Radiatorenkreis



Niedrigenergie
Ölkessel MIRA

Registerboiler AquaWIN
AK/ASK/AKK/AKE

Installateur:

Kunde:

Datum:

Erstellt von:

Windhager
Zentralheizung
www.windhager.com

Bitte Planungshinweise in den Planungsunterlagen beachten!

Unverbindlicher Hydraulikvorschlag! Installation nach gültigen Normen und Vorschriften durchführen.

MIRA UA mit Umwälzpumpe, AG, SiVe, Mano

Niedrigenergie-Ölkessel MIRA UA:

Type/Best.-Nr.

- MIRA 113 W UA Ölkessel MIRA mit einer Nennwärmeleistung von 4,7–10,9 kW
- MIRA 143 W UA Ölkessel MIRA mit einer Nennwärmeleistung von 5,7–14,0 kW

MIRA UAL mit Umwälzpumpe, AG, Ladeventil, SiVe, Mano

Niedrigenergie-Ölkessel MIRA UAL:

- MIRA 113 W UAL Ölkessel MIRA mit einer Nennwärmeleistung von 4,7–10,9 kW
- MIRA 143 W UAL Ölkessel MIRA mit einer Nennwärmeleistung von 5,7–14,0 kW
- MIRA 041 Tauchpumpe für Einzeltank und Erdtank
- MIRA 043 oder Ölversorgungssystem WK 8 für Batterietanks
- MIRA 050 Abgasstützen 90° für MIRA 112–143
- MIRA 05_ Abgasanschluss oben für MIRA

Edelstahl-Abgaszubehör DN 130 mm:

- AZB 010 Anschluss-Adapter mit Messöffnung
- AZB 011 Längenausgleichsstück 300–450 mm mit Rohrschelle
- AZB 012 Rohr Länge 1000 mm
- AZB 013 Rohr Länge 500 mm
- AZB 014 Rohr Länge 250 mm
- AZB 015 Rohr mit Revisionsöffnung Länge 313 mm
- AZB 016 Bogen 0–90° mit Reinigungsöffnung
- AZB 018 Rohrschelle mit Dichtung
- AZB 019 Rohr mit Kondensatablauf
- AZB 020 Energiespar-Zugregler mit T-Stück

RT-Regelung für 1 Radiatorenkreis gleitend:

MES-Regelung

- MES 011A/D Raumtemperatur-Regelung mit 1 Analog oder Digital Bedienmodul für 1 gleitenden Heizkreis und 1 Boilerkreis
- MES 009M Boilerfühler (v5) oder

REG-Regelung

- REG 011A Raumtemperatur-Regelung mit 1 Analog Bedienmodul für 1 Radiatorenkreis und 1 Boilerkreis
- MES 009M Boilerfühler (v5)

Boiler:

- A_ _ _ _ Registerboiler AquaWIN AK/ASK/AKK/AKE
- NB - 0_ _ Elektrische Boilerheizung inkl. Elektrothermostat
- _OKR 010 Tauchhülse 1/2" Kupfer verzinkt für Fremdboiler
- _OKR 011 Tauchhülse 1/2" Nirosta für Fremdboiler

Warum mit schwefelarmen Heizöl?

- ✓ Sauberste Verbrennung bis zu 95% weniger Schwefeldioxid-Emissionen gegenüber Standard-Heizöl EL.
- ✓ Geringe Wärmetauscherverschmutzung.
- ✓ Gleichbleibend hoher Kesselwirkungsgrad durch geringe Verbrennungsrückstände.
- ✓ Hohe Betriebssicherheit.
- ✓ Lange Wartungsintervalle.
- ✓ Geringe Wartungs- und Instandhaltungskosten.
- ✓ Kondensat darf direkt in den Kanal eingeleitet werden.
- ✓ Neutralisationseinheit nicht erforderlich.
- ✓ Ähnlich sauber wie Gas – Schwefelgehalt < 50 ppm.
- ✓ Aufgrund der besonderen Herstellungsverfahren ist schwefelarmes Heizöl geruchsneutralisiert.



Mit dem Heizöl EL schwefelarm steht ein Brennstoff zur Verfügung der speziell für Öl-Brennwerttechnik und besonders energiesparenden und umweltschonenden Betrieb entwickelt wurde. Deshalb wird dieser Brennstoff von führenden Geräteherstellern empfohlen.

Mit Heizöl EL schwefelarm werden die Schadstoffemissionen auf ein Minimum reduziert. Mit einem Schwefelgehalt auf dem Niveau von Erdgas, weniger als 0,005%, können die Schwefeldioxidemissionen um bis zu 95% verringert werden.

Die nahezu rückstandsfreie Verbrennung sorgt für einen saubereren Kessel und Garantiert eine gleichbleibende optimale Energieausnutzung. So sparen Sie nicht nur Heizkosten, sondern profitieren auch von einem Höchstmaß an Betriebssicherheit vom Tank bis zum Schornstein. Und gleichzeitig erhöht sich die Lebensdauer Ihrer Heizung.

7. VERTEILER und REGELUNGEN

Übersicht

7.1 Systemkomponenten

Zentralverteiler, Heizkreis- und Boilergruppen	212–213
Zubehör	
Montage	214
Elektrik	214
Hydraulik	215

7.2 Heizungsverteiler

Übersicht Heizungsverteiler	216–217
1 Heizkreis und 1 Boilerkreis	218–220
2 Heizkreise und 1 Boilerkreis	221–226
3 Heizkreise und 1 Boilerkreis	227–229

7.3 Technische Daten

Maßskizzen/Zubehör	230–232
Kennlinien	233–234

7.4 Zubehör/Sonstiges

Ersatzteilkoffer	235
Lieferumfang REG-/MES-Regelungsvarianten	236
Ausschreibungstexte REG-/MES-Regelungen und Module	237–238
Kombi-Energiesparzugregler mit Explosionsklappe/Energiespar-Zugregler	239
Anforderungsformular Kundendienst	240
Kundendienst	241
Werksgarantien und Bedingungen	242
Verkaufs- und Lieferbedingungen	243
Bestellformular	244

7.1 System-Komponenten

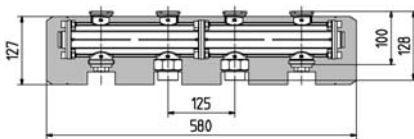
Zentralverteiler für Wandmontage oder direkten Aufbau auf die Öl-Units JWE/JWP/JWK/EW sowie Heizkreis- und Boilerladegruppen.

- Komplette aus Messing.
- 3 Pumpenleistungen auf den jeweiligen Bedarf abgestimmt. Wahlweise mit elektronisch geregelter Pumpe UPE 25-60 von Grundfos.
- Thermometer im Vor- und Rücklauf.
- Zentralverteiler sowie Heizkreis- und Boilerladegruppen komplett montiert und auf Dichtheit geprüft.

- Flachdichtende Verschraubungen für die einfache und schnelle Montage der Heizkreis- und Boilerladegruppen auf den Zentralverteiler.
- Geringe Druckverluste durch große, anlüftbare Rückschlagklappen im Rücklauf.
- Komplette fertig isoliert mit EPP-Halbschalen, temperaturbeständig bis +130° C.
- Alle Anschlüsse 1".
- Für Wärmeerzeuger bis max. 40 kW.

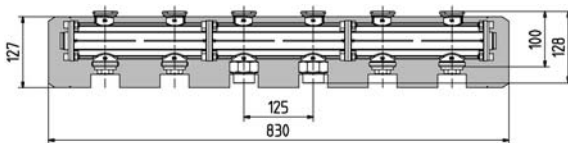
7.1.1 Zentralverteiler

Type/Best.-Nr.	Preis €
SK 2Z Zentralverteiler 2-fach	280,-



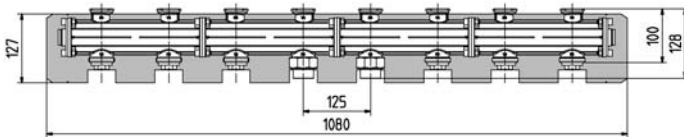
Geeignet für Wandmontage oder direkten Aufbau auf JWE/JWP/JWK/EW.
Anschlüsse für: max. 3 Heizkreis- bzw. Boilerladegruppen
1 Wärmeerzeuger
1 Verteiler-Sicherheitsset SKH 020
1 Anschluss-Set für Ausdehnungsgefäß SKH 030

Type/Best.-Nr.	Preis €
SK 3Z Zentralverteiler 3-fach	390,-

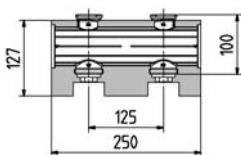


Geeignet für Wandmontage oder direkten Aufbau auf JWE/JWP/JWK/EW.
Anschlüsse für: max. 5 Heizkreis- bzw. Boilerladegruppen
1 Wärmeerzeuger
1 Verteiler-Sicherheitsset SKH 020
1 Anschluss-Set für Ausdehnungsgefäß SKH 030

Type/Best.-Nr.	Preis €
SK 4Z Zentralverteiler 4-fach	513,-



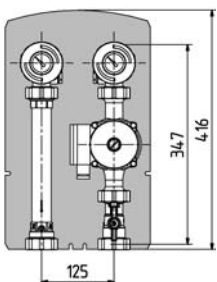
Geeignet für Wandmontage oder direkten Aufbau auf JWE/JWP/JWK/EW.
Anschlüsse für: max. 7 Heizkreis- bzw. Boilerladegruppen
1 Wärmeerzeuger
1 Verteiler-Sicherheitsset SKH 020
1 Anschluss-Set für Ausdehnungsgefäß SKH 030



Type/Best.-Nr.	Preis €
SK Z Zentralverteiler Erweiterungsmodul	137,-

Geeignet für die Erweiterung bestehender Zentralverteiler.
Anschlüsse für: max. 2 Heizkreis- bzw. Boilerladegruppen

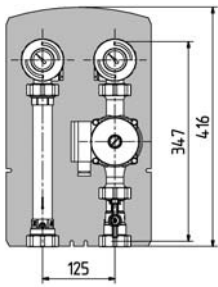
7.1.2 Heizkreis- und Boilergruppen



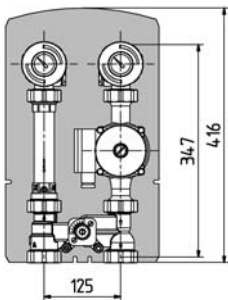
Type/Best.-Nr.	Preis €
SK L Boilerladegruppe L mit Standard-Pumpe UPS 25-30 besteht aus:	269,-

- 1 Pumpenkugelhahn
- 2 Multikurzhubhähne
- 1 Rücklaufrohr mit anlüftbarem Rückschlagventil
- 2 Tauchthermometer rot/blau mit Tauchhülse

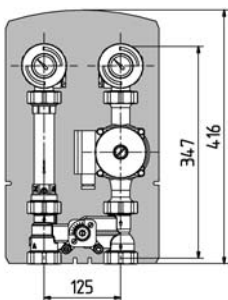
Alle Maße in mm



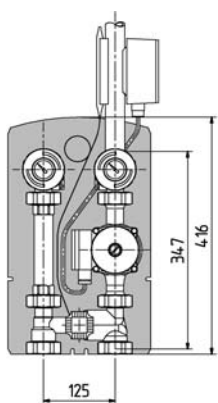
Type/Best.-Nr.	Preis €
SK U Pumpengruppe U mit Standard-Pumpe UPS 25–40 besteht aus: 1 Pumpenkugelhahn 2 Multikurzhubhähne 1 Rücklaufrohr mit anlüftbarem Rückschlagventil 2 Tauchthermometer rot/blau mit Tauchhülse	269,-
SKE 021 Ausführung mit elektronisch geregelter Pumpe SKE021	377,-



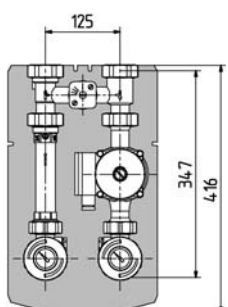
Type/Best.-Nr.	Preis €
SK MR Mischerguppe für Radiatorenkreise mit Standard-Pumpe UPS 25–40 besteht aus: 3 Wege-Mischer ohne Motor 2 Multikurzhubhähne 1 Rücklaufrohr mit anlüftbarem Rückschlagventil 2 Tauchthermometer rot/blau mit Tauchhülse	331,-
SKE 031 Ausführung mit elektronisch geregelter Pumpe SKE031	441,-



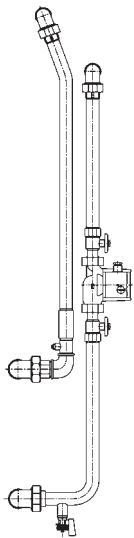
Type/Best.-Nr.	Preis €
SK MF Mischerguppe für Fußbodenkreise mit Standard-Pumpe UPS 25–60 besteht aus: 3 Wege-Mischer mit einstellbarem Bypass ohne Motor 2 Multikurzhubhähne 1 Rücklaufrohr mit anlüftbarem Rückschlagventil 2 Tauchthermometer rot/blau mit Tauchhülse	353,-
SKE 041 Ausführung mit elektronisch geregelter Pumpe SKE041	463,-



Type/Best.-Nr.	Preis €
SK MFW Festwert-Mischerguppe für Fußbodenkreise bis max. 80 m ² mit Standard-Pumpe UPS 25–60 besteht aus: 1 Fußbodenmischventil mit Thermostatkopf 10–50° C 1 Anlegewächterthermostat 0–60° C mit verdeckter Skala 2 Multikurzhubhähne 1 Rücklaufrohr mit anlüftbarem Rückschlagventil 2 Tauchthermometer rot/blau mit Tauchhülse	571,-



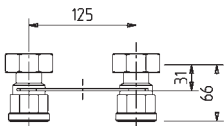
Type/Best.-Nr.	Preis €
SK RH Rücklauf-Hochhaltegruppe mit Standard-Pumpe UPS 25–60 besteht aus: 1 Thermisches Regelventil „Termovar“ 45° C mit Bypassdrossel, 2 Multikurzhubhähne 1 Rücklaufrohr mit anlüftbarem Rückschlagventil 2 Tauchthermometer rot/blau mit Tauchhülse	457,-



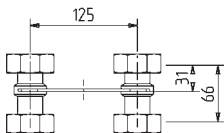
Type/Best.-Nr.	Preis €
NB - 010 Boilerladepumpenset JWE 165, 225 oder JWP 155–285 oder JWK 175–365 oder EW 157–287 auf AKK 205 besteht aus: 1 Pumpen-Absperrset mit Rückschlagventil 1 Verrohrung für Vor- und Rücklauf	338,-
NB - 012 Boilerladepumpenset JWE 165, 225 oder JWP 155–285 oder JWK 175–365 oder EW 157–287 auf AKK 155 besteht aus: 1 Pumpen-Absperrset mit Rückschlagventil 1 Verrohrung für Vor- und Rücklauf	331,-
NB - 015 Verlängerungen für Boilerladepumpenset JWE 225 oder JWP 285 oder JWK 365 oder EW 157–287 auf AKK 155, 205	33,-
NB - 016 Verlängerungen für Boilerladepumpenset JWP 155 oder JWK 175/215 auf AKK 155, 205	36,-

7.1.3 Zubehör

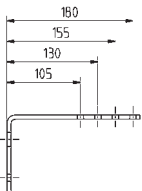
7.1.3.1 Montagezubehör



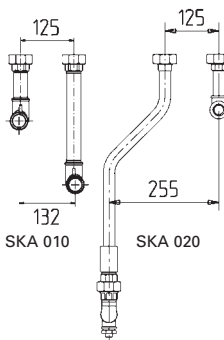
Type/Best.-Nr.	Preis €
SKW 010 Halteplatte für Wandmontage von Zentralverteilern Erforderlich wenn Heizkreis- oder Boilergruppen mit dem Kupplungsstück SKW 020 überkopf montiert werden	37,-



Type/Best.-Nr.	Preis €
SKW 020 Kupplungsstück für Überkopfmontage von Heizkreis- und Boilergruppen am Zentralverteiler Bei Wandmontage des Zentralverteilers ist zusätzlich die Halteplatte SKW 010 erforderlich	35,-

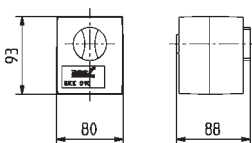


Type/Best.-Nr.	Preis €
SKW 030 Wandhalter-Set (2 Stück) für die Wandmontage von Zentralverteilern	25,-

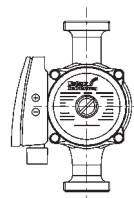


Type/Best.-Nr.	Preis €
SKA 010 Anschluss-Set für JWE 165, 225 oder JWP 155–285 oder JWK 175–365 und EW 157–287 für den direkten Aufbau von Zentralverteilern oder Heizkreis- bzw. Boilerladegruppen	56,-
SKA 020 Anschluss-Set für MIRA 112/142 für den direkten Aufbau von Zentralverteilern	81,-

7.1.3.2 Elektrisches Zubehör (Pumpenlänge: 180 mm)



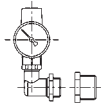
Type/Best.-Nr.	Preis €
SKE 010 Motor für Mischer incl. Anbausatz Laufzeit 150 sek./90°	104,-



Type/Best.-Nr.	Preis €
SKE 020 Aufpreis elektronisch geregelte Pumpe UPE 25–60 für Pumpengruppe U	109,-
SKE 030 Aufpreis elektronisch geregelte Pumpe UPE 25–60 für Mischerguppe Radiatorenkreise MR	109,-
SKE 040 Aufpreis elektronisch geregelte Pumpe UPE 25–60 für Mischerguppe Fußbodenkreise MF	109,-

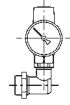
Alle Maße in mm

7.1.3.3 Hydraulisches Zubehör



Type/Best.-Nr.	Preis €
SKH 010 Kessel-Sicherheitsset (SiVe, Mano) für JWE 165, 225 sowie JWP 155–285 oder JWK 175–365 und EW 157–287	52,-

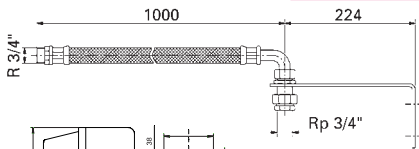
Erforderlich wenn Heizkreis- und Boilergruppen direkt (ohne Zentralverteiler) auf JWE/JWP/JWK oder EW aufgebaut werden.



Type/Best.-Nr.	Preis €
SKH 020 Verteiler-Sicherheitsset (SiVe, Mano) Für die Montage am Zentralverteiler.	42,-

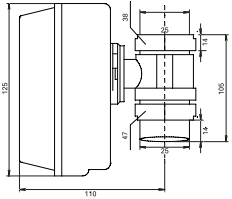
X00127 Kleinverteiler-Sicherheitsset bestehend aus: Konsole (1" IG), Heizungsmanometer 0–4 bar, Sicherheitsventil 1/2", autom. Schnellentlüfter 3/8", Isolierung EPS	48,-
--	------

Type/Best.-Nr.	Preis €
SKH 030 Anschluss-Set für Ausdehnungsgefäß besteht aus:	60,-

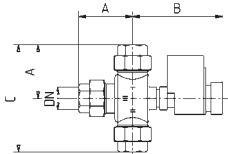


1 Panzerschlauch 3/4", Länge 1000 mm
1 Anschlusskupplung 3/4" mit Aqua-Stop für AG
1 Wandhalter

X00122 Überströmset für Heizungsgruppen Überströmventil-Bereich 0,1 bis 0,6 bar	48,-
--	------



Type/Best.-Nr.	Preis €
SKH 032 Umschaltventil UV2 Umstellen von stromlos „geschlossen“ auf stromlos „offen“	157,-

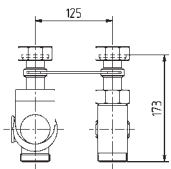


Type/Best.-Nr.	Preis €
SKH 035 3-Weg-Ventil mit Motor 3/4" Laufzeit 150 sek.	200,-

Type/Best.-Nr.	Preis €
SKH 040 3-Weg-Ventil mit Motor 1" Laufzeit 150 sek.	234,-

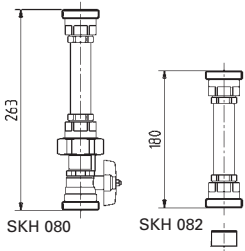
	SKH035	SKH040	SKH050
DN	Rp 3/4"	Rp 1"	Rp 5/4"
A	76	81,5	84,5
B	132	135	141,5
C	152	163	169

Type/Best.-Nr.	Preis €
SKH 050 3-Weg-Ventil mit Motor 5/4" Laufzeit 150 sek.	252,-

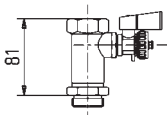


Type/Best.-Nr.	Preis €
SKH 060 Umschaltgruppe 1" für Montage am Zentralverteiler besteht aus: 1 Umschaltventil 1" mit Motor, Laufzeit 150 sek. 1 Kupplungsstück für Montage am Zentralverteiler 1 Verrohrung für Vor- und Rücklauf	285,-

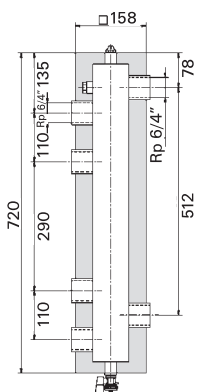
Type/Best.-Nr.	Preis €
SKH 080 Wärmemengenzähler-Einbaustrecke für SKU, SKL	73,-



Type/Best.-Nr.	Preis €
SKH 082 Wärmemengenzähler-Einbaustrecke für SKMR, SKMF und SKMFW	55,-



Type/Best.-Nr.	Preis €
SKH 090 Heizkreis Füll- und Entleerungsarmatur 1" Für die Montage am Vor- und/oder Rücklauf der Heizungsgruppen	21,-

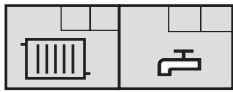


Type/Best.-Nr.	Preis €
SKH 100 Hydraulische Weiche bis max. 120 kW mit Isolierung und Tauchhülse 1/2", Füll-/Entleerungshahn und Entlüfter beigelegt	337,-

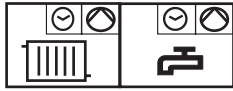
Alle Maße in mm

7.2 Heizungsverteiler-Übersicht

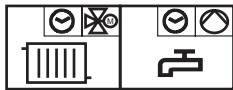
1 Heizkreis 1 Boilerkreis



1 Radiatoren-Heizkreis 1 Boilerkreis



1 PumpengruppeSeite 218
1 Boilerladegruppe



1 Mischerguppe für RadiatorenkreiseSeite 219
1 Boilerladegruppe

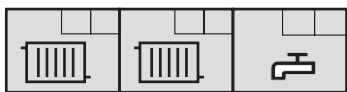


1 Fußboden-Heizkreis 1 Boilerkreis

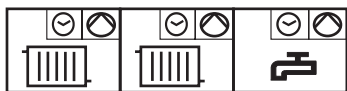


1 Mischerguppe für FußbodenkreiseSeite 220
1 Boilerladegruppe

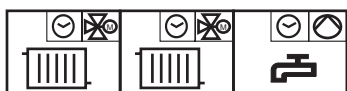
2 Heizkreise 1 Boilerkreis



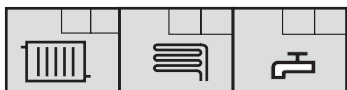
2 Radiatoren-Heizkreise 1 Boilerkreis



2 PumpengruppenSeite 221
1 Boilerladegruppe



2 Mischerguppen für RadiatorenkreiseSeite 222
1 Boilerladegruppe



1 Radiatoren-Heizkreis 1 Fußboden-Heizkreis 1 Boilerkreis



1 PumpengruppeSeite 223
1 Mischerguppe für Fußbodenkreise
1 Boilerladegruppe



1 Mischerguppe für RadiatorenkreiseSeite 224–225
1 Mischerguppe für Fußbodenkreise
1 Boilerladegruppe

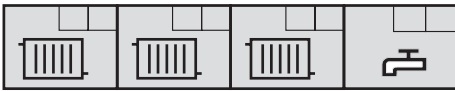


2 Fußboden-Heizkreise 1 Boilerkreis

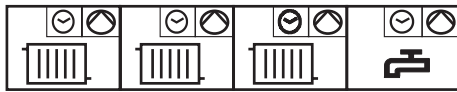


2 Mischerguppen für FußbodenkreiseSeite 225–226
1 Boilerladegruppe

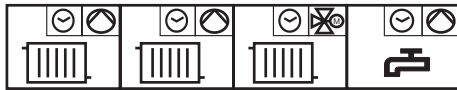
3 Heizkreise 1 Boilerkreis



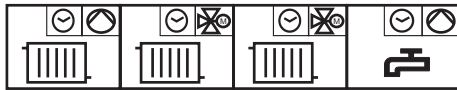
**3 Radiatoren-Heizkreise
1 Boilerkreis**



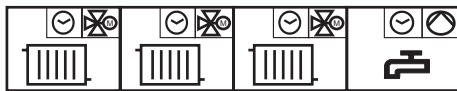
3 PumpengruppenSeite 227
1 Boilerladegruppe



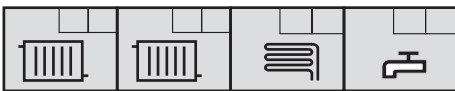
2 PumpengruppenSeite 227
1 Mischerguppe für Radiatorenkreise
1 Boilerladegruppe



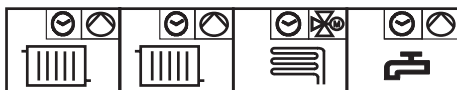
1 PumpengruppeSeite 227
2 Mischerguppen für Radiatorenkreise
1 Boilerladegruppe



3 Mischerguppen für RadiatorenkreiseSeite 227
1 Boilerladegruppe



**2 Radiatoren-Heizkreise
1 Fußboden-Heizkreis
1 Boilerkreis**



2 PumpengruppenSeite 228
1 Mischerguppe für Fußbodenkreise
1 Boilerladegruppe



2 Mischerguppen für RadiatorenkreiseSeite 228
1 Mischerguppe für Fußbodenkreise
1 Boilerladegruppe



**1 Radiatoren-Heizkreis
2 Fußboden-Heizkreise
1 Boilerkreis**



1 PumpengruppeSeite 229
2 Mischerguppen für Fußbodenkreise
1 Boilerladegruppe



1 Mischerguppe für RadiatorenkreiseSeite 229
2 Mischerguppen für Fußbodenkreise
1 Boilerladegruppe



**3 Fußboden-Heizkreise
1 Boilerkreis**



3 Mischerguppen für FußbodenkreiseSeite 229
1 Boilerladegruppe

7.2 Heizungsverteiler 1" für Wärmeerzeuger bis max. 40 kW:

Heizungsverteiler für Wandmontage oder direkten Aufbau auf die Öl-Units JWE/JWP/JWK/EW.

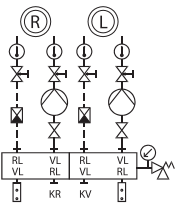
- Komplette aus Messing.
- 3 Pumpenleistungen auf den jeweiligen Bedarf abgestimmt. Wahlweise mit elektronisch geregelter Pumpe UPE 25-60 von Grundfos.
- Multikurzhubhahn zum einfachen Einregulieren der Heizkreise.
- Thermometer im Vor- und Rücklauf.

- Flachdichtende Verschraubungen für die einfache und schnelle Montage der Verteilermodule auf den Zentralverteiler.
- Geringe Druckverluste durch große, anlüftbare Rückschlagklappen im Rücklauf.
- Komplette fertig isoliert mit EPP-Halbschalen, temperaturbeständig bis +130 °C.

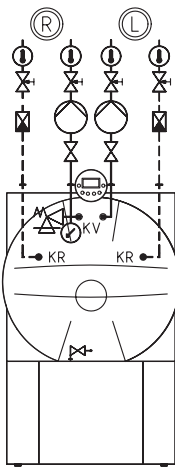
7.2.1 Verteiler für 1 Heizkreis und 1 Boilerkreis

7.2.1.1 Verteiler für 1 Radiatorenkreis und 1 Boilerkreis

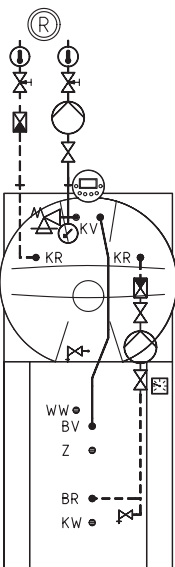
7.2.1.1.1 Verteiler mit 1 Pumpengruppe und 1 Boilerladegruppe



Type/Best.-Nr.	Preis €
WV 2Z U L Verteiler für Wandmontage besteht aus:	868,-
1 Zentralverteiler 2-fach 2Z	
1 Pumpengruppe U mit Standard-Pumpe UPS 25-40	
1 Boilerladegruppe L mit Standard-Pumpe UPS 25-30	
1 Verteiler-Sicherheitsset (SiVe und Mano)	
1 Wandhalter-Set (2 Stk.)	
Zubehör:	
SKE 020 Aufpreis elektronisch geregelte Pumpe UPE 25-60 für Pumpengruppe U	109,-
SKH 030 Anschluss-Set für Ausdehnungsgefäß Erforderlich für Überkopfmontage der Boilerladegruppe L:	60,-
SKW 010 Halteplatte für Wandmontage	37,-
SKW 020 Kupplungsstück für Überkopfmontage	35,-
X00122 Überströmset für Heizungsgruppen, Überströmventil-Bereich 0,1 bis 0,6 bar	48,-



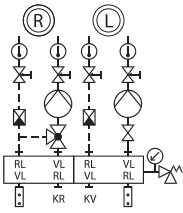
Type/Best.-Nr.	Preis €
KV U L Verteiler zum direkten Aufbau auf einen JWE/JWP/JWK/EW besteht aus:	684,-
1 Pumpengruppe U mit Standard-Pumpe UPS 25-40	
1 Boilerladegruppe L mit Standard-Pumpe UPS 25-30	
2 Kessel-Anschlusssets 1" für JWE 165, 225 und JWP 155-285 und JWK 175-365 und EW 157-287	
1 Kessel-Sicherheitsset (SiVe und Mano)	
Zubehör:	
SKE 020 Aufpreis elektronisch geregelte Pumpe UPE 25-60 für Pumpengruppe U	109,-
SKH 030 Anschluss-Set für Ausdehnungsgefäß	60,-
X00122 Überströmset für Heizungsgruppen, Überströmventil-Bereich 0,1 bis 0,6 bar	48,-



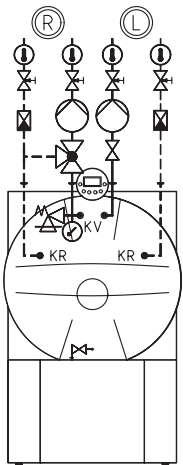
Type/Best.-Nr.	Preis €
KV U L AKK Verteiler zum direkten Aufbau auf einen JWE/JWP/JWK/EW kombiniert mit einem Registerboiler AKK besteht aus:	368,-
1 Pumpengruppe U mit Standard-Pumpe UPS 25-40	
1 Kessel-Anschlussset 1" für JWE 165 und 225 und JWP 155-285 und JWK 175-365 und EW 157-287	
1 Kessel-Sicherheitsset (SiVe und Mano)	
Zubehör:	
SKE 020 Aufpreis elektronisch geregelte Pumpe UPE 25-60 für Pumpengruppe U	109,-
SKH 030 Anschluss-Set für Ausdehnungsgefäß	60,-
NB - 010 Boilerladepumpenset JWE 165, 225 oder JWP 155-285 oder JWK 175-365 oder EW 157-287 auf AKK 205	338,-
NB - 012 Boilerladepumpenset JWE 165, 225 oder JWP 155-285 oder JWK 175-365 oder EW 157-287 auf AKK 155	331,-
NB - 015 Verlängerungen für Boilerladepumpenset JWE 225 od. JWP 285 oder JWK 365 oder EW 157-287 auf AKK 155, 205	33,-
NB - 016 Verlängerungen für Boilerladepumpenset JWP 155, JWK 175/215 auf AKK 155, 205	36,-
NB - 028 Hintere Abdeckung für AKK 155, 205 – erforderlich wenn JWP 155 oder JWK 175/215 aufgebaut werden	10,-
X00122 Überströmset für Heizungsgruppen, Überströmventil-Bereich 0,1 bis 0,6 bar	48,-

Das Boilerladepumpenset ist in den Kessel-/Boilersets JetWIN_AKK bereits enthalten.

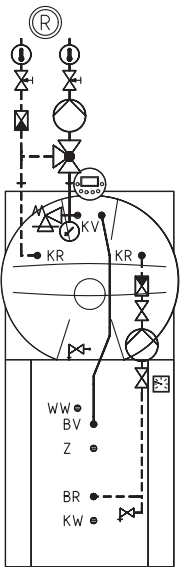
7.2.1.1.2 Verteiler mit 1 Radiatoren-Mischergruppe und 1 Boilergruppe



Type/Best.-Nr.		Preis €
WV 2Z MR L	Verteiler für Wandmontage besteht aus:	940,-
	1 Zentralverteiler 2-fach 2Z	
	1 Mischergruppe für Radiatorenkreise MR ohne Motor mit Standard-Pumpe UPS 25-40	
	1 Boilerladegruppe L mit Standard-Pumpe UPS 25-30	
	1 Verteiler-Sicherheitsset (SiVe und Mano)	
	1 Wandhalter-Set (2 Stk.)	
Zubehör:		
SKE 010	Motor für Mischer	104,-
SKE 030	Aufpreis elektronisch geregelte Pumpe UPE 25-60 für Mischergruppe Radiatorenkreise MR	109,-
SKH 030	Anschluss-Set für Ausdehnungsgefäß Erforderlich für Überkopfmontage der Boilerladegruppe L:	60,-
SKW 010	Halteplatte für Wandmontage	37,-
SKW 020	Kupplungsstück für Überkopfmontage	35,-
X00122	Überströmset für Heizungsgruppen, Überströmventil-Bereich 0,1 bis 0,6 bar	48,-



Type/Best.-Nr.		Preis €
KV MR L	Verteiler zum direkten Aufbau auf einen JWE/JWP/JWK/EW besteht aus:	761,-
	1 Mischergruppe für Radiatorenkreise MR ohne Motor mit Standard-Pumpe UPS 25-40	
	1 Boilerladegruppe L mit Standard-Pumpe UPS 25-30	
	2 Kessel-Anschlusssets 1" für JWP 155-285 und JWE 165, 225 und JWK 175-365 und EW 157-287	
	1 Kessel-Sicherheitsset (SiVe und Mano)	
Zubehör:		
SKE 010	Motor für Mischer	104,-
SKE 030	Aufpreis elektronisch geregelte Pumpe UPE 25-60 für Mischergruppe Radiatorenkreise MR	109,-
SKH 030	Anschluss-Set für Ausdehnungsgefäß	60,-
X00122	Überströmset für Heizungsgruppen, Überströmventil-Bereich 0,1 bis 0,6 bar	48,-

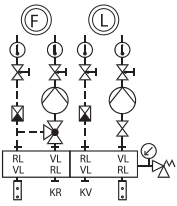


Type/Best.-Nr.		Preis €
KV MR L AKK	Verteiler zum direkten Aufbau auf einen JWE/JWP/JWK/EW kombiniert mit einem Registerboiler AKK besteht aus:	439,-
	1 Mischergruppe für Radiatorenkreise MR ohne Motor mit Standard-Pumpe UPS 25-40	
	1 Kessel-Anschlussset 1" für JWP 155-285 und JWE 165, 225 und JWK 175-365 und EW 157-287	
	1 Kessel-Sicherheitsset (SiVe und Mano)	
Zubehör:		
SKE 010	Motor für Mischer	104,-
SKE 030	Aufpreis elektronisch geregelte Pumpe UPE 25-60 für Mischergruppe Radiatorenkreise	109,-
SKH 030	Anschluss-Set für Ausdehnungsgefäß	60,-
NB - 010	Boilerladepumpenset JWE 165, 225 oder JWP 155-285 oder JWK 175-365 oder EW 157-287 auf AKK 205	338,-
NB - 012	Boilerladepumpenset JWE 165, 225 oder JWP 155-285 oder JWK 175-365 oder EW 157-287 auf AKK 155	331,-
NB - 015	Verlängerungen für Boilerladepumpenset JWE 225 od. JWP 285 oder JWK 365 oder EW 157-287 auf AKK 155, 205	33,-
NB - 016	Verlängerungen für Boilerladepumpenset JWP 155 oder JWK 175/215 auf AKK 155, 205	36,-
NB - 028	Hinterer Abdeckung für AKK 155, 205 – erforderlich wenn JWP 155 oder JWK 175-215 aufgebaut werden	10,-
X00122	Überströmset für Heizungsgruppen, Überströmventil-Bereich 0,1 bis 0,6 bar	48,-

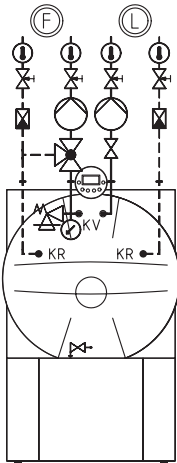
Das Boilerladepumpenset ist in den Kessel-/Boilersets JetWIN_AKK bereits enthalten.

7.2.1.2 Verteiler für 1 Fußbodenkreis und 1 Boilerkreis

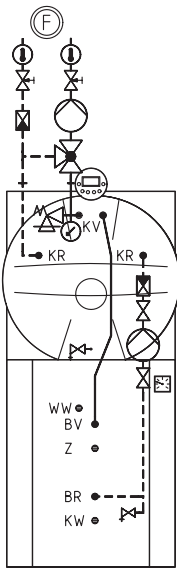
7.2.1.2.1 Verteiler mit 1 FB-Mischergruppe und 1 Boilerladegruppe



Type/Best.-Nr.	Preis €
WW 2Z MF L Verteiler für Wandmontage besteht aus:	981,-
1 Zentralverteiler 2-fach ZZ	
1 Mischergruppe für Fußbodenkreise MF (Bypass einstellbar) ohne Motor mit Standard-Pumpe UPS 25-60	
1 Boilerladegruppe L mit Standard-Pumpe UPS 25-30	
1 Verteiler-Sicherheitsset (SiVe und Mano)	
1 Wandhalter-Set (2 Stk.)	
Zubehör:	
SKE 010 Motor für Mischer	104,-
SKE 040 Aufpreis elektronisch geregelte Pumpe UPE 25-60 für Mischergruppe Fußbodenkreise MF	109,-
SKH 030 Anschluss-Set für Ausdehnungsgefäß	60,-
SKW 010 Erforderlich für Überkopfmontage der Boilerladegruppe L: Halteplatte für Wandmontage	37,-
SKW 020 Kupplungsstück für Überkopfmontage	35,-
X00122 Überströmset für Heizungsgruppen, Überströmventil-Bereich 0,1 bis 0,6 bar	48,-



Type/Best.-Nr.	Preis €
KV MF L Verteiler zum direkten Aufbau auf einen JWE/JWP/JWK/EW besteht aus:	785,-
1 Mischergruppe für Fußbodenkreise MF (Bypass einstellbar) ohne Motor mit Standard-Pumpe UPS 25-60	
1 Boilerladegruppe L mit Standard-Pumpe UPS 25-30	
2 Kessel-Anschlusssets 1" für JWE 165, 225 und JWP 155-285 und JWK 175-365 und EW 157-287	
1 Kessel-Sicherheitsset (SiVe und Mano)	
Zubehör:	
SKE 010 Motor für Mischer	104,-
SKE 040 Aufpreis elektronisch geregelte Pumpe UPE 25-60 für Mischergruppe Fußbodenkreise MF	109,-
SKH 030 Anschluss-Set für Ausdehnungsgefäß	60,-
X00122 Überströmset für Heizungsgruppen, Überströmventil-Bereich 0,1 bis 0,6 bar	48,-



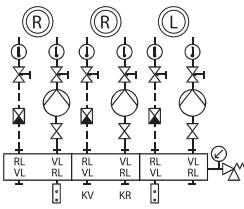
Type/Best.-Nr.	Preis €
KV MF L AKK Verteiler zum direkten Aufbau auf einen JWE/JWP/JWK/EW kombiniert mit einem Registerboiler AKK besteht aus:	463,-
1 Mischergruppe für Fußbodenkreise MF (Bypass einstellbar) ohne Motor mit Standard-Pumpe UPS 25-60	
1 Kessel-Anschlussset 1" für JWE 165, 225 und JWP 155-285 und JWK 175-365 und EW 157-287	
1 Kessel-Sicherheitsset (SiVe und Mano)	
Zubehör:	
SKE 010 Motor für Mischer	104,-
SKE 040 Aufpreis elektronisch geregelte Pumpe UPE 25-60 für Mischergruppe Fußbodenkreise MF	109,-
SKH 030 Anschluss-Set für Ausdehnungsgefäß	60,-
NB - 010 Boilerladepumpenset JWE 165, 225 oder JWP 155-285 oder JWK 175-365 oder EW 157-287 auf AKK 205	338,-
NB - 012 Boilerladepumpenset JWE 165, 225 oder JWP 155-285 oder JWK 175-365 oder EW 157-287 auf AKK 155	331,-
NB - 015 Verlängerungen für Boilerladepumpenset JWE 225 oder JWP 285 oder JWK 365 oder EW 157-287 auf AKK 155, 205	33,-
NB - 016 Verlängerungen für Boilerladepumpenset JWP 155 oder JWK 175/215 auf AKK 155, 205	36,-
NB - 028 Hintere Abdeckung für AKK 155, 205 – erforderlich wenn JWP 155 oder JWK 175-215 aufgebaut werden	10,-
X00122 Überströmset für Heizungsgruppen, Überströmventil-Bereich 0,1 bis 0,6 bar	48,-

Das Boilerladepumpenset ist in den Kessel-/Boilersets JetWIN_AKK bereits enthalten.

7.2.2 Verteiler für 2 Heizkreise und 1 Boilerkreis

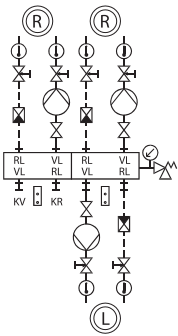
7.2.2.1 Verteiler für 2 Radiatorenkreise und 1 Boilerkreis:

7.2.2.1.1 Verteiler mit 2 Pumpengruppen und 1 Boilerladegruppe



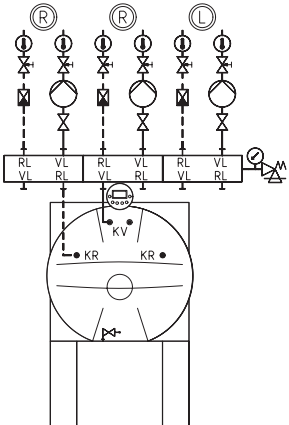
Type/Best.-Nr.	Preis €
WV 3Z 2U L Verteiler für Wandmontage besteht aus:	1.254,-
1 Zentralverteiler 3-fach 3Z	
2 Pumpengruppen U mit Standard-Pumpen UPS 25-40	
1 Boilerladegruppe L mit Standard-Pumpe UPS 25-30	
1 Verteiler-Sicherheitsset (SiVe und Mano)	
1 Wandhalter-Set (2 Stk.)	

Zubehör:		
SKE 020	Aufpreis elektronisch geregelte Pumpe UPE 25-60 für Pumpengruppe U	109,-
SKH 030	Anschluss-Set für Ausdehnungsgefäß	60,-
X00122	Überströmset für Heizungsgruppen, Überströmventil-Bereich 0,1 bis 0,6 bar	48,-



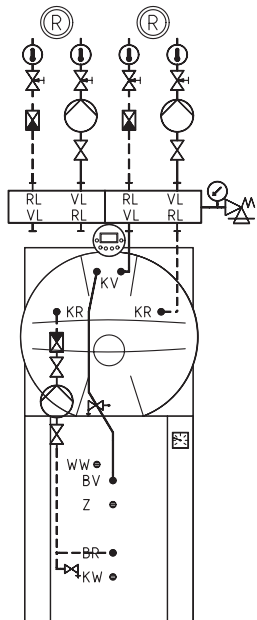
Type/Best.-Nr.	Preis €
WV 2Z 2U L Verteiler für Wandmontage besteht aus:	1.218,-
1 Zentralverteiler 2-fach 2Z	
2 Pumpengruppen U mit Standard-Pumpen UPS 25-40	
1 Boilerladegruppe L mit Standard-Pumpe UPS 25-30 überkopf montiert	
1 Verteiler-Sicherheitsset (SiVe und Mano)	
1 Wandhalter-Set (2 Stk.)	

Zubehör:		
SKE 020	Aufpreis elektronisch geregelte Pumpe UPE 25-60 für Pumpengruppe U	109,-
SKH 030	Anschluss-Set für Ausdehnungsgefäß	60,-
X00122	Überströmset für Heizungsgruppen, Überströmventil-Bereich 0,1 bis 0,6 bar	48,-



Type/Best.-Nr.	Preis €
KV 3Z 2U L Verteiler zum direkten Aufbau auf einen JWE/JWP/JWK/EW besteht aus:	1.304,-
1 Zentralverteiler 3-fach 3Z	
2 Pumpengruppen U mit Standard-Pumpen UPS 25-40	
1 Boilerladegruppe L mit Standard-Pumpe UPS 25-30	
1 Verteiler-Sicherheitsset (SiVe und Mano)	
1 Kessel-Anschlusset 1" für JWE 165, 225 und JWP 155-285 und JWK 175-365 und EW 157-287	

Zubehör:		
SKE 020	Aufpreis elektronisch geregelte Pumpe UPE 25-60 für Pumpengruppe U	109,-
SKH 030	Anschluss-Set für Ausdehnungsgefäß	60,-
X00122	Überströmset für Heizungsgruppen, Überströmventil-Bereich 0,1 bis 0,6 bar	48,-

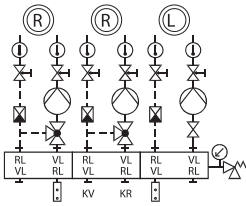


Type/Best.-Nr.	Preis €
KV 2Z 2U LAKK Verteiler für direkten Aufbau auf einen JWE/JWP/JWK/EW kombiniert mit einem Registerboiler AKK besteht aus:	902,-
1 Zentralverteiler 2-fach 2Z	
2 Pumpengruppen U mit Standard-Pumpen UPS 25-40	
1 Verteiler-Sicherheitsset (SiVe und Mano)	
1 Kessel-Anschlusset 1" für JWE 165, 225 und JWP 155-285 und JWK 175-365 und EW 157-287	

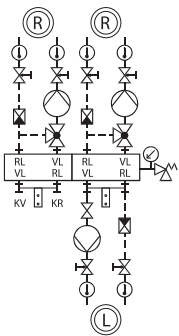
Zubehör:		
SKE 020	Aufpreis elektronisch geregelte Pumpe UPE 25-60 für Pumpengruppe U	109,-
SKH 030	Anschluss-Set für Ausdehnungsgefäß	60,-
NB - 010	Boilerladepumpenset JWE 165, 225 oder JWP 155-285 oder JWK 175-365 oder EW 157-287 auf AKK 205	338,-
NB - 012	Boilerladepumpenset JWE 165, 225 oder JWP 155-285 oder JWK 175-365 oder EW 157-287 auf AKK 155	331,-
NB - 015	Verlängerungen für Boilerladepumpenset JWE 225 oder JWP 285 oder JWK 365 oder EW 157-287 auf AKK 155, 205	33,-
NB - 016	Verlängerungen für Boilerladepumpenset JWP 155 oder JWK 175/215 auf AKK 155, 205	36,-
NB - 028	Hintere Abdeckung für AKK 155, 205 - erforderlich wenn JWP 155 oder JWK 175-215 aufgebaut werden	10,-
X00122	Überströmset für Heizungsgruppen, Überströmventil-Bereich 0,1 bis 0,6 bar	48,-

Das Boilerladepumpenset ist in den Kessel-/Boilersets JetWIN_AKK bereits enthalten.

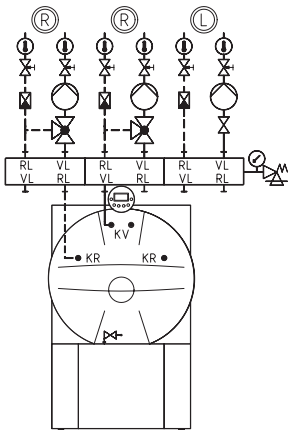
7.2.2.1.2 Verteiler mit 2 Radiatoren-Mischergruppen und 1 Boilerladegruppe:



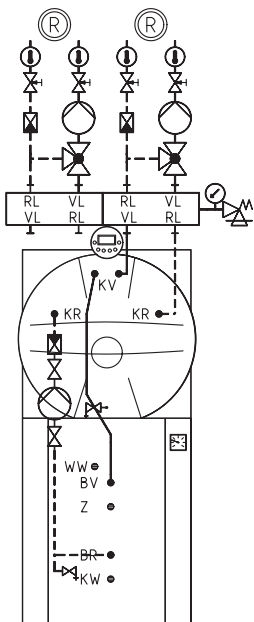
Type/Best.-Nr.		Preis €
WV 3Z 2MR L	Verteiler für Wandmontage besteht aus:	1.379,-
	1 Zentralverteiler 3-fach 3Z	
	2 Mischergruppen für Radiatorenkreise MR ohne Motoren mit Standard-Pumpen UPS 25-40	
	1 Boilerladegruppe L mit Standard-Pumpe UPS 25-30	
	1 Verteiler-Sicherheitsset (SiVe und Mano)	
	1 Wandhalter-Set (2 Stk.)	
Zubehör:		
SKE 010	Motor für Mischer	104,-
SKE 030	Aufpreis elektronisch geregelte Pumpe UPE 25-60 für Mischergruppe Radiatorenkreise MR	109,-
SKH 030	Anschluss-Set für Ausdehnungsgefäß	60,-
X00122	Überströmset für Heizungsgruppen, Überströmventil-Bereich 0,1 bis 0,6 bar	48,-



Type/Best.-Nr.		Preis €
WV 2Z 2MR L	Verteiler für Wandmontage besteht aus:	1.344,-
	1 Zentralverteiler 2-fach 2Z	
	2 Mischergruppen für Radiatorenkreise MR ohne Motoren mit Standard-Pumpen UPS 25-40	
	1 Boilerladegruppe L mit Standard-Pumpe UPS 25-30 überkopf montiert	
	1 Verteiler-Sicherheitsset (SiVe und Mano)	
	1 Wandhalter-Set (2 Stk.)	
Zubehör:		
SKE 010	Motor für Mischer	104,-
SKE 030	Aufpreis elektronisch geregelte Pumpe UPE 25-60 für Mischergruppe Radiatorenkreise MR	109,-
SKH 030	Anschluss-Set für Ausdehnungsgefäß	60,-
X00122	Überströmset für Heizungsgruppen, Überströmventil-Bereich 0,1 bis 0,6 bar	48,-



Type/Best.-Nr.		Preis €
KV 3Z 2MR L	Verteiler zum direkten Aufbau auf einen JWE/JWP/JWK/EW besteht aus:	1.403,-
	1 Zentralverteiler 3-fach 3Z	
	2 Mischergruppen für Radiatorenkreise MR ohne Motoren mit Standard-Pumpen UPS 25-40	
	1 Boilerladegruppe L mit Standard-Pumpe UPS 25-30	
	1 Verteiler-Sicherheitsset (SiVe und Mano)	
	1 Kessel-Anschlussset 1" für JWE 165, 225 und JWP 155-285 und JWK 175-365 und EW 157-287	
Zubehör:		
SKE 010	Motor für Mischer	104,-
SKE 030	Aufpreis elektronisch geregelte Pumpe UPE 25-60 für Mischergruppe Radiatorenkreise MR	109,-
SKH 030	Anschluss-Set für Ausdehnungsgefäß	60,-
X00122	Überströmset für Heizungsgruppen, Überströmventil-Bereich 0,1 bis 0,6 bar	48,-

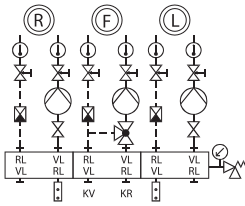


Type/Best.-Nr.		Preis €
KV 2Z 2MR L AKK	Verteiler für direkten Aufbau auf einen JWE/JWP/JWK/EW kombiniert mit einem Registerboiler AKK besteht aus:	1.027,-
	1 Zentralverteiler 2-fach 2Z	
	2 Mischergruppen für Radiatorenkreise MR ohne Motoren mit Standard-Pumpen UPS 25-40	
	1 Verteiler-Sicherheitsset (SiVe und Mano)	
	1 Kessel-Anschlussset 1" für JWE 165, 225, JWP 155-285 und JWK 175-365 und EW 157-287	
Zubehör:		
SKE 010	Motor für Mischer	104,-
SKE 030	Aufpreis elektronisch geregelte Pumpe UPE 25-60 für Mischergruppe Radiatorenkreise MR	109,-
SKH 030	Anschluss-Set für Ausdehnungsgefäß	60,-
NB - 010	Boilerladepumpenset JWE 165, 225 oder JWP 155-285 oder JWK 175-365 oder EW 157-287 auf AKK 205	338,-
NB - 012	Boilerladepumpenset JWE 165, 225 oder JWP 155-285 oder JWK 175-365 oder EW 157-287 auf AKK 155	331,-
NB - 015	Verlängerungen für Boilerladepumpenset JWE 225 oder JWP 285 oder JWK 365 oder EW 157-287 auf AKK 155, 205	33,-
NB - 016	Verlängerungen für Boilerladepumpenset JWP 155 oder JWK 175/215 auf AKK 155, 205	36,-
NB - 028	Hintere Abdeckung für AKK 155, 205 – erforderlich wenn JWP 155 oder JWK 175-215 aufgebaut werden	10,-
X00122	Überströmset für Heizungsgruppen, Überströmventil-Bereich 0,1 bis 0,6 bar	48,-

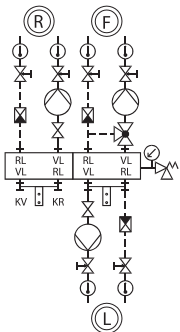
Das Boilerladepumpenset ist in den Kessel-/Boilersets JetWIN_AKK bereits enthalten.

7.2.2.2 Verteiler für 1 Radiatoren- und 1 Fußbodenkreis sowie 1 Boilerkreis:

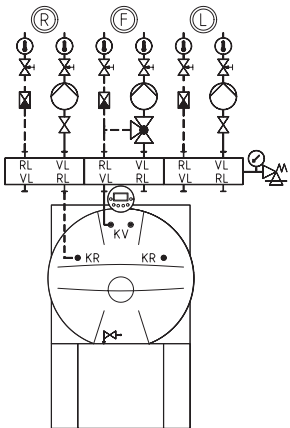
7.2.2.2.1 Verteiler mit 1 Pumpen- und 1 FB-Mischergruppe sowie 1 Boilerladegruppe



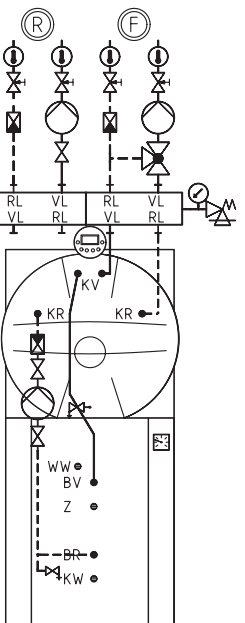
Type/Best.-Nr.	Preis €
WV 3Z U MF L Verteiler für Wandmontage besteht aus:	1.339,-
1 Zentralverteiler 3-fach 3Z	
1 Pumpengruppe U mit Standard-Pumpe UPS 25-40	
1 Mischerguppe für Fußbodenkreise MF (Bypass einstellbar) ohne Motor mit Standard-Pumpe UPS 25-60	
1 Boilerladegruppe L mit Standard-Pumpe UPS 25-30	
1 Verteiler-Sicherheitsset (SiVe und Mano)	
1 Wandhalter-Set (2 Stk.)	
Zubehör:	
SKE 010 Motor für Mischer	104,-
SKE 020 Aufpreis elektronisch geregelte Pumpe UPE 25-60 für Pumpengruppe U	109,-
SKE 040 Aufpreis UPE 25-60 für Mischerguppe Fußbodenkreise MF	109,-
SKH 030 Anschluss-Set für Ausdehnungsgefäß	60,-
X00122 Überströmset für Heizungsgruppen, Überströmventil-Bereich 0,1 bis 0,6 bar	48,-



Type/Best.-Nr.	Preis €
WV 2Z U MF L Verteiler für Wandmontage besteht aus:	1.304,-
1 Zentralverteiler 2-fach 2Z	
1 Pumpengruppe U mit Standard-Pumpe UPS 25-40	
1 Mischerguppe für Fußbodenkreise MF (Bypass einstellbar) ohne Motor mit Standard-Pumpe UPS 25-60	
1 Boilerladegruppe L mit Standard-Pumpe UPS 25-30 überkopf montiert	
1 Verteiler-Sicherheitsset (SiVe und Mano)	
1 Wandhalter-Set (2 Stk.)	
Zubehör:	
SKE 010 Motor für Mischer	104,-
SKE 020 Aufpreis elektronisch geregelte Pumpe UPE 25-60 für Pumpengruppe U	109,-
SKE 040 Aufpreis UPE 25-60 für Mischerguppe Fußbodenkreise MF	109,-
SKH 030 Anschluss-Set für Ausdehnungsgefäß	60,-
X00122 Überströmset für Heizungsgruppen, Überströmventil-Bereich 0,1 bis 0,6 bar	48,-



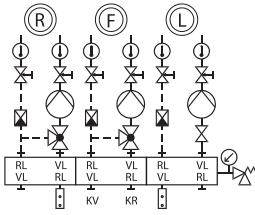
Type/Best.-Nr.	Preis €
KV 3Z U MF L Verteiler zum direkten Aufbau auf einen JWE/JWP/JWK/EW besteht aus:	1.364,-
1 Zentralverteiler 3-fach 3Z	
1 Pumpengruppe U mit Standard-Pumpe UPS 25-40	
1 Mischerguppe für Fußbodenkreise MF (Bypass einstellbar) ohne Motor mit Standard-Pumpe UPS 25-60	
1 Boilerladegruppe L mit Standard-Pumpe UPS 25-30	
1 Verteiler-Sicherheitsset (SiVe und Mano)	
1 Kessel-Anschlussset 1" für JWE 165, 225 und JWP 155-285 und JWK 175-365 und EW 157-287	
Zubehör:	
SKE 010 Motor für Mischer	104,-
SKE 020 Aufpreis elektronisch geregelte Pumpe UPE 25-60 für Pumpengruppe U	109,-
SKE 040 Aufpreis UPE 25-60 für Mischerguppe Fußbodenkreise MF	109,-
SKH 030 Anschluss-Set für Ausdehnungsgefäß	60,-
X00122 Überströmset für Heizungsgruppen, Überströmventil-Bereich 0,1 bis 0,6 bar	48,-



Type/Best.-Nr.	Preis €
KV 2Z U MF Verteiler für direkten Aufbau auf einen JWE/JWP/JWK/EW kombiniert mit einem Registerboiler AKK besteht aus:	986,-
1 Zentralverteiler 2-fach 2Z	
1 Pumpengruppe U mit Standard-Pumpe UPS 25-40	
1 Mischerguppe für Fußbodenkreise MF (Bypass einstellbar) ohne Motor mit Standard-Pumpe UPS 25-60	
1 Verteiler-Sicherheitsset (SiVe und Mano)	
1 Kessel-Anschlussset 1" für JWE 165, 225 und JWP 155-285 und JWK 175-365 und EW 157-287	
Zubehör:	
SKE 010 Motor für Mischer	104,-
SKE 020 Aufpreis elektronisch geregelte Pumpe UPE 25-60 für Pumpengruppe U	109,-
SKE 040 Aufpreis UPE 25-60 für Mischerguppe Fußbodenkreise MF	109,-
SKH 030 Anschluss-Set für Ausdehnungsgefäß	60,-
NB - 010 Boilerladepumpenset JWE 165, 225 oder JWP 155-285 oder JWK 175-365 oder EW 157-287 auf AKK 205	338,-
NB - 012 Boilerladepumpenset JWE 165, 225 oder JWP 155-285 oder JWK 175-365 oder EW 157-287 auf AKK 155	331,-
NB - 015 Verlängerungen für Boilerladepumpenset JWE 225 oder JWP 285 oder JWK 365 oder EW 157-287 auf AKK 155, 205	33,-
NB - 016 Verlängerungen für Boilerladepumpenset JWP 155 oder JWK 175/215 auf AKK 155, 205	36,-
NB - 028 Hintere Abdeckung für AKK 155, 205 - erforderlich wenn JWP 155 oder JWK 175-215 aufgebaut werden	10,-
X00122 Überströmset für Heizungsgruppen, Überströmventil-Bereich 0,1 bis 0,6 bar	48,-

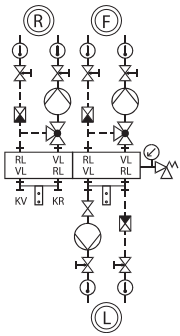
Das Boilerladepumpenset ist in den Kessel-/Boilersets JetWIN_AKK bereits enthalten.

7.2.2.2 Verteiler mit 1 Radiatoren- und 1 Fußboden- Mischerguppe sowie 1 Boilerladegruppe



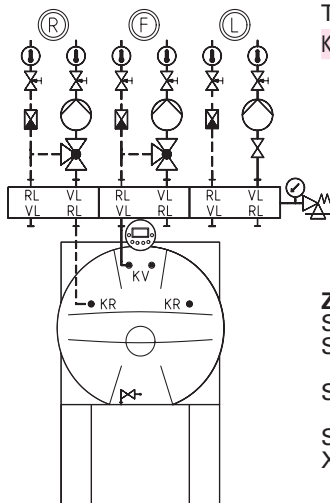
Type/Best.-Nr.	Preis €
WV 3Z MR MF L Verteiler für Wandmontage besteht aus:	1.402,-
1 Zentralverteiler 3-fach 3Z	
1 Mischerguppe für Radiatorenkreise MR ohne Motor mit Standard-Pumpe UPS 25-40	
1 Mischerguppe für Fußbodenkreise MF (Bypass einstellbar) ohne Motor mit Standard-Pumpe UPS 25-60	
1 Boilerladegruppe L mit Standard-Pumpe UPS 25-30	
1 Verteiler-Sicherheitsset (SiVe und Mano)	
1 Wandhalter-Set (2 Stk.)	

Zubehör:		Preis €
SKE 010	Motor für Mischer	104,-
SKE 030	Aufpreis elektronisch geregelte Pumpe UPE 25-60 für Mischerguppe Radiatorenkreise MR	109,-
SKE 040	Aufpreis elektronisch geregelte Pumpe UPE 25-60 für Mischerguppe Fußbodenkreise MF	109,-
SKH 030	Anschluss-Set für Ausdehnungsgefäß	60,-
X00122	Überströmset für Heizungsgruppen, Überströmventil-Bereich 0,1 bis 0,6 bar	48,-



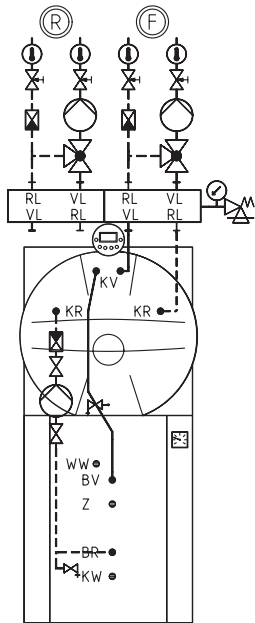
Type/Best.-Nr.	Preis €
WV 2Z MR MF L Verteiler für Wandmontage besteht aus:	1.366,-
1 Zentralverteiler 2-fach 2Z	
1 Mischerguppe für Radiatorenkreise MR ohne Motor mit Standard-Pumpe UPS 25-40	
1 Mischerguppe für Fußbodenkreise MF (Bypass einstellbar) ohne Motor mit Standard-Pumpe UPS 25-60	
1 Boilerladegruppe L mit Standard-Pumpe UPS 25-30 überkopf montiert	
1 Verteiler-Sicherheitsset (SiVe und Mano)	
1 Wandhalter-Set (2 Stk.)	

Zubehör:		Preis €
SKE 010	Motor für Mischer	104,-
SKE 030	Aufpreis elektronisch geregelte Pumpe UPE 25-60 für Mischerguppe Radiatorenkreise MR	109,-
SKE 040	Aufpreis elektronisch geregelte Pumpe UPE 25-60 für Mischerguppe Fußbodenkreise MF	109,-
SKH 030	Anschluss-Set für Ausdehnungsgefäß	60,-
X00122	Überströmset für Heizungsgruppen, Überströmventil-Bereich 0,1 bis 0,6 bar	48,-



Type/Best.-Nr.	Preis €
KV 3Z MR MF L Verteiler zum direkten Aufbau auf einen JWE/JWP/JWK/EW besteht aus:	1.425,-
1 Zentralverteiler 3-fach 3Z	
1 Mischerguppe für Radiatorenkreise MR ohne Motor mit Standard-Pumpe UPS 25-40	
1 Mischerguppe für Fußbodenkreise MF (Bypass einstellbar) ohne Motor mit Standard-Pumpe UPS 25-60	
1 Boilerladegruppe L mit Standard-Pumpe UPS 25-30	
1 Verteiler-Sicherheitsset (SiVe und Mano)	
1 Kessel-Anschlussset 1" für JWE 165, 225 und JWP 155-285 und JWK 175-365 und EW 157-287	

Zubehör:		Preis €
SKE 010	Motor für Mischer	104,-
SKE 030	Aufpreis elektronisch geregelte Pumpe UPE 25-60 für Mischerguppe Radiatorenkreise MR	109,-
SKE 040	Aufpreis elektronisch geregelte Pumpe UPE 25-60 für Mischerguppe Fußbodenkreise MF	109,-
SKH 030	Anschluss-Set für Ausdehnungsgefäß	60,-
X00122	Überströmset für Heizungsgruppen, Überströmventil-Bereich 0,1 bis 0,6 bar	48,-



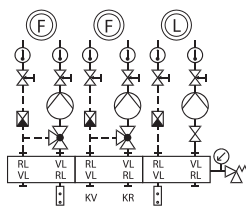
Type/Best.-Nr.	Preis €
KV 2Z MR MF L AKK	1.050,-
Verteiler für direkten Aufbau auf einen JWE/JWP/JWK/EW kombiniert mit einem Registerboiler AKK besteht aus:	
1 Zentralverteiler 2-fach 2Z	
1 Mischerguppe für Radiatorenkreise MR ohne Motor mit Standard-Pumpe UPS 25-40	
1 Mischerguppe für Fußbodenkreise MF (Bypass einstellbar) ohne Motor mit Standard-Pumpe UPS 25-60	
1 Verteiler-Sicherheitsset (SiVe und Mano)	
1 Kessel-Anschlussset 1" für JWE 165, 225, JWP 155-285 und JWK 175-365 und EW 157-287	

Zubehör:		Preis €
SKE 010	Motor für Mischer	104,-
SKE 030	Aufpreis elektronisch geregelte Pumpe UPE 25-60 für Mischerguppe Radiatorenkreise MR	109,-
SKE 040	Aufpreis elektronisch geregelte Pumpe UPE 25-60 für Mischerguppe Fußbodenkreise MF	109,-
SKH 030	Anschluss-Set für Ausdehnungsgefäß	60,-
NB - 010	Boilerladepumpenset JWE 165, 225 oder JWP 155-285 oder JWK 175-365 oder EW 157-287 auf AKK 205	338,-
NB - 012	Boilerladepumpenset JWE 165, 225 oder JWP 155-285 oder JWK 175-365 oder EW 157-287 auf AKK 155	331,-
NB - 015	Verlängerungen für Boilerladepumpenset JWE 225 oder JWP 305 oder JWK 365 oder EW 157-287 auf AKK 155, 205	33,-
NB - 016	Verlängerungen für Boilerladepumpenset JWP 155 oder JWK 175/215 auf AKK 155, 205	36,-
NB - 028	Hintere Abdeckung für AKK 155, 205 – erforderlich wenn JWP 155 oder JWK 175-215 aufgebaut werden	10,-
X00122	Überströmset für Heizungsgruppen, Überströmventil-Bereich 0,1 bis 0,6 bar	48,-

Das Boilerladepumpenset ist in den Kessel-/Boilersets JetWIN_AKK/P bereits enthalten.

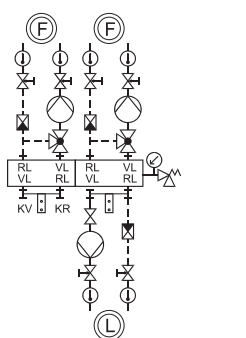
7.2.2.3 Verteiler für 2 Fußbodenkreise und 1 Boilerkreis:

7.2.2.3.1 Verteiler für 2 Fußbodenkreise und 1 Boilerkreis



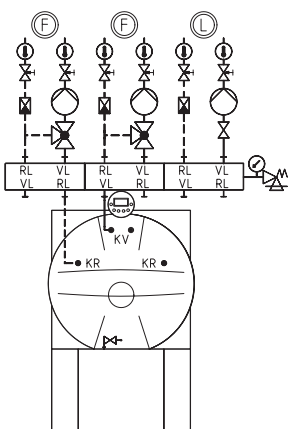
Type/Best.-Nr.	Preis €
WV 3Z 2MF L	1.424,-
Verteiler für Wandmontage besteht aus:	
1 Zentralverteiler 3-fach 3Z	
2 Mischerguppen für Fußbodenkreise MF (Bypass einstellbar) ohne Motoren mit Standard-Pumpen UPS 25-60	
1 Boilerladegruppe L mit Standard-Pumpe UPS 25-30	
1 Verteiler-Sicherheitsset (SiVe und Mano)	
1 Wandhalter-Set (2 Stk.)	

Zubehör:		Preis €
SKE 010	Motor für Mischer	104,-
SKE 040	Aufpreis elektronisch geregelte Pumpe UPE 25-60 für Mischerguppe Fußbodenkreise MF	109,-
SKH 030	Anschluss-Set für Ausdehnungsgefäß	60,-
X00122	Überströmset für Heizungsgruppen, Überströmventil-Bereich 0,1 bis 0,6 bar	48,-



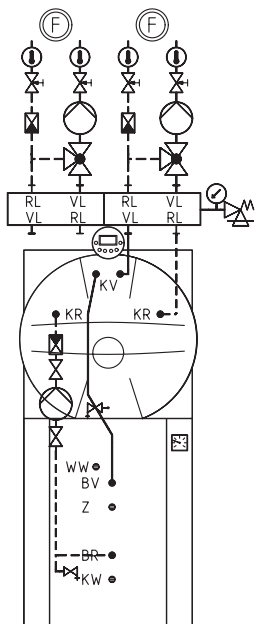
Type/Best.-Nr.	Preis €
WV 2Z 2MF L	1.389,-
Verteiler für Wandmontage besteht aus:	
1 Zentralverteiler 2-fach 2Z	
2 Mischerguppen für Fußbodenkreise MF (Bypass einstellbar) ohne Motoren mit Standard-Pumpen UPS 25-60	
1 Boilerladegruppe L mit Standard-Pumpe UPS 25-30 überkopf montiert	
1 Verteiler-Sicherheitsset (SiVe und Mano)	
1 Wandhalter-Set (2 Stk.)	

Zubehör:		Preis €
SKE 010	Motor für Mischer	104,-
SKE 040	Aufpreis elektronisch geregelte Pumpe UPE 25-60 für Mischerguppe Fußbodenkreise MF	109,-
SKH 030	Anschluss-Set für Ausdehnungsgefäß	60,-
X00122	Überströmset für Heizungsgruppen, Überströmventil-Bereich 0,1 bis 0,6 bar	48,-



Type/Best.-Nr.	Preis €
KV 3Z 2MF L	1.476,-
Verteiler zum direkten Aufbau auf einen JWE/JWP/JWK/EW besteht aus:	
1 Zentralverteiler 3-fach 3Z	
2 Mischerguppen für Fußbodenkreise MF (Bypass einstellbar) ohne Motoren mit Standard-Pumpen UPS 25-60	
1 Boilerladegruppe L mit Standard-Pumpe UPS 25-30	
1 Verteiler-Sicherheitsset (SiVe und Mano)	
1 Kessel-Anschlussset 1" für JWE 165, 225 und JWP 155-285 und JWK 175-365 und EW 157-287	

Zubehör:		Preis €
SKE 010	Motor für Mischer	104,-
SKE 040	Aufpreis elektronisch geregelte Pumpe UPE 25-60 für Mischerguppe Fußbodenkreise MF	109,-
SKH 030	Anschluss-Set für Ausdehnungsgefäß	60,-
X00122	Überströmset für Heizungsgruppen, Überströmventil-Bereich 0,1 bis 0,6 bar	48,-



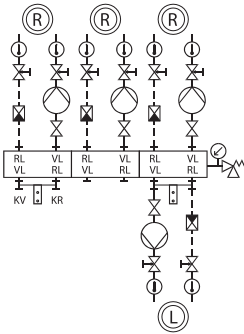
Type/Best.-Nr.		Preis €
KV 2Z 2MF L AKK	Verteiler für direkten Aufbau auf einen JWE/JWP/JWK/EW kombiniert mit einem Registerboiler AKK besteht aus:	1.072,-
	1 Zentralverteiler 2-fach 2Z	
	2 Mischerguppen für Fußbodenkreise MF (Bypass einstellbar) ohne Motoren mit Standard-Pumpen UPS 25-60	
	1 Verteiler-Sicherheitsset (SiVe und Mano)	
	1 Kessel-Anschlussset 1" für JWE 165, 225, JWP 155-285 und JWK 175-365 und EW 157-287	
Zubehör:		
SKE 010	Motor für Mischer	104,-
SKE 040	Aufpreis elektronisch geregelte Pumpe UPE 25-60 für Mischerguppe Fußbodenkreise MF	109,-
SKH 030	Anschluss-Set für Ausdehnungsgefäß	60,-
NB - 010	Boilerladepumpenset JWE 165, 225 oder JWP 155-285 oder JWK 175-365 oder EW 157-287 auf AKK 205	338,-
NB - 012	Boilerladepumpenset JWE 165, 225 oder JWP 155-285 oder JWK 175-365 oder EW 157-287 auf AKK 155	331,-
NB - 015	Verlängerungen für Boilerladepumpenset JWE 225 oder JWP 285 oder JWK 365 oder EW 157-287 auf AKK 155, 205	33,-
NB - 016	Verlängerungen für Boilerladepumpenset JWP 155 oder JWK 175/215 auf AKK 155, 205	36,-
NB - 028	Hintere Abdeckung für AKK 155, 205 – erforderlich wenn JWP 155 oder JWK 175-215 aufgebaut werden	10,-
X00122	Überströmset für Heizungsgruppen, Überströmventil-Bereich 0,1 bis 0,6 bar	48,-

Das Boilerladepumpenset ist in den Kessel-/Boilersets JetWIN_AKK bereits enthalten.

7.2.3 Verteiler für 3 Heizkreise und 1 Boilerkreis

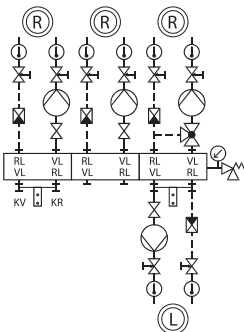
7.2.3.1 Verteiler für 3 Radiatorenkreise und 1 Boilerkreis

7.2.3.1.1 Verteiler mit 3 Pumpengruppen und 1 Boilerladegruppe



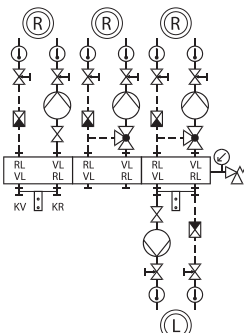
Type/Best.-Nr.	Preis €
WV 3Z 3U L Verteiler für Wandmontage besteht aus:	1.595,-
1 Zentralverteiler 3-fach 3Z	
3 Pumpengruppen U mit Standard-Pumpen UPS 25-40	
1 Boilerladegruppe L mit Standard-Pumpe UPS 25-30 überkopf montiert	
1 Verteiler-Sicherheitsset (SiVe und Mano)	
1 Wandhalter-Set (2 Stk.)	
Zubehör:	
SKE 020	Aufpreis Elektronische Pumpe UPE 25-60 für Radiatorgruppen 109,-
SKH 030	Anschluss-Set für Ausdehnungsgefäß 60,-
X00122	Überströmset für Heizungsgruppen, Überströmventil-Bereich 0,1 bis 0,6 bar 48,-

7.2.3.1.2 Verteiler mit 2 Pumpen- und 1 Radiatoren-Mischergruppe sowie 1 Boilerladegruppe



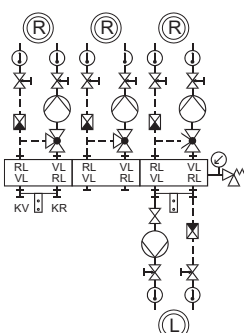
Type/Best.-Nr.	Preis €
WV 3Z 2U MR L Verteiler für Wandmontage besteht aus:	1.659,-
1 Zentralverteiler 3-fach 3Z	
2 Pumpengruppen U mit Standard-Pumpen UPS 25-40	
1 Mischergruppe für Radiatorenkreise MR ohne Motor mit Standard-Pumpe UPS 25-40	
1 Boilerladegruppe L mit Standard-Pumpe UPS 25-30 überkopf montiert	
1 Verteiler-Sicherheitsset (SiVe und Mano)	
1 Wandhalter-Set (2 Stk.)	
Zubehör:	
SKE 010	Motor für Mischer 104,-
SKE 020	Aufpreis elektronisch geregelte Pumpe UPE 25-60 für Pumpengruppe U 109,-
SKE 030	Aufpreis UPE 25-60 für Mischergruppe Radiatorenkreise MR 109,-
SKH 030	Anschluss-Set für Ausdehnungsgefäß 60,-
X00122	Überströmset für Heizungsgruppen, Überströmventil-Bereich 0,1 bis 0,6 bar 48,-

7.2.3.1.3 Verteiler mit 1 Pumpen- und 2 Radiatoren-Mischergruppen sowie 1 Boilerladegruppe



Type/Best.-Nr.	Preis €
WV 3Z U 2MR L Verteiler für Wandmontage besteht aus:	1.720,-
1 Zentralverteiler 3-fach 3Z	
1 Pumpengruppe U mit Standard-Pumpe UPS 25-40	
2 Mischergruppen für Radiatorenkreise MR ohne Motoren mit Standard-Pumpen UPS 25-40	
1 Boilerladegruppe L mit Standard-Pumpe UPS 25-30 überkopf montiert	
1 Verteiler-Sicherheitsset (SiVe und Mano)	
1 Wandhalter-Set (2 Stk.)	
Zubehör:	
SKE 010	Motor für Mischer 104,-
SKE 020	Aufpreis elektronisch geregelte Pumpe UPE 25-60 für Pumpengruppe U 109,-
SKE 030	Aufpreis UPE 25-60 für Mischergruppe Radiatorenkreise MR 109,-
SKH 030	Anschluss-Set für Ausdehnungsgefäß 60,-
X00122	Überströmset für Heizungsgruppen, Überströmventil-Bereich 0,1 bis 0,6 bar 48,-

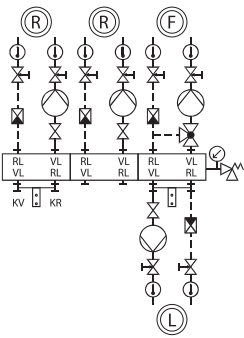
7.2.3.1.4 Verteiler mit 3 Radiatoren-Mischergruppen und 1 Boilerladegruppe



Type/Best.-Nr.	Preis €
WV 3Z 3MR L Verteiler für Wandmontage besteht aus:	1.784,-
1 Zentralverteiler 3-fach 3Z	
3 Mischergruppen für Radiatorenkreise MR ohne Motoren mit Standard-Pumpen UPS 25-40	
1 Boilerladegruppe L mit Standard-Pumpe UPS 25-30 überkopf montiert	
1 Verteiler-Sicherheitsset (SiVe und Mano)	
1 Wandhalter-Set (2 Stk.)	
Zubehör:	
SKE 010	Motor für Mischer 104,-
SKE 030	Aufpreis UPE 25-60 für Mischergruppe Radiatorenkreise MR 109,-
SKH 030	Anschluss-Set für Ausdehnungsgefäß 60,-
X00122	Überströmset für Heizungsgruppen, Überströmventil-Bereich 0,1 bis 0,6 bar 48,-

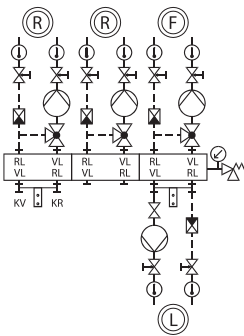
7.2.3.2 Verteiler für 2 Radiatoren- und 1 Fußbodenkreis sowie 1 Boilerkreis

7.2.3.2.1 Verteiler mit 2 Pumpengruppe und 1 Fußboden-Mischergruppe sowie 1 Boilerladegruppe



Type/Best.-Nr.		Preis €
WV 3Z 2U MF L	Verteiler für Wandmontage besteht aus:	1.681,-
	1 Zentralverteiler 3-fach 3Z	
	2 Pumpengruppen U mit Standard-Pumpen UPS 25-40	
	1 Mischergruppe für Fußbodenkreise MF (Bypass einstellbar) ohne Motor mit Standard-Pumpe UPS 25-60	
	1 Boilerladegruppe L mit Standard-Pumpe UPS 25-30 überkopf montiert	
	1 Verteiler-Sicherheitsset (SiVe und Mano)	
	1 Wandhalter-Set (2 Stk.)	
Zubehör:		
SKE 010	Motor für Mischer	104,-
SKE 020	Aufpreis elektronisch geregelte Pumpe UPE 25-60 für Pumpengruppe U	109,-
SKE 040	Aufpreis elektronisch geregelte Pumpe UPE 25-60 für Mischergruppe Fußbodenkreise MF	109,-
SKH 030	Anschluss-Set für Ausdehnungsgefäß	60,-
X00122	Überströmset für Heizungsgruppen, Überströmventil-Bereich 0,1 bis 0,6 bar	48,-

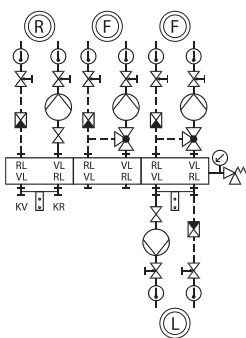
7.2.3.2.2 Verteiler mit 2 Radiatoren- und 1 Fußboden-Mischergruppen sowie 1 Boilerladegruppe



Type/Best.-Nr.		Preis €
WV 3Z 2MR MF L	Verteiler für Wandmontage besteht aus:	1.806,-
	1 Zentralverteiler 3-fach 3Z	
	2 Mischergruppen für Radiatorenkreise MR ohne Motoren mit Standard-Pumpen UPS 25-40	
	1 Mischergruppe für Fußbodenkreise MF (Bypass einstellbar) ohne Motor mit Standard-Pumpe UPS 25-60	
	1 Boilerladegruppe L mit Standard-Pumpe UPS 25-30 überkopf montiert	
	1 Verteiler-Sicherheitsset (SiVe und Mano)	
	1 Wandhalter-Set (2 Stk.)	
Zubehör:		
SKE 010	Motor für Mischer	104,-
SKE 030	Aufpreis elektronisch geregelte Pumpe UPE 25-60 für Mischergruppe Radiatorenkreise MR	109,-
SKE 040	Aufpreis elektronisch geregelte Pumpe UPE 25-60 für Mischergruppe Fußbodenkreise MF	109,-
SKH 030	Anschluss-Set für Ausdehnungsgefäß	60,-
X00122	Überströmset für Heizungsgruppen, Überströmventil-Bereich 0,1 bis 0,6 bar	48,-

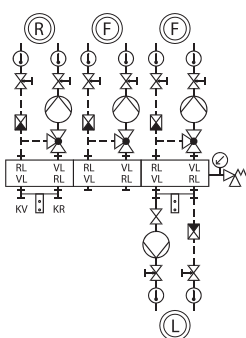
7.2.3.3 Verteiler für 1 Radiatoren- und 2 Fußbodenkreise sowie 1 Boilerkreis

7.2.3.3.1 Verteiler mit 1 Pumpen- und 2 Fußboden-Mischergruppen sowie 1 Boilerladegruppe



Type/Best.-Nr.	Preis €
WV 3Z U 2MF L Verteiler für Wandmontage besteht aus:	1.766,-
1 Zentralverteiler 3-fach 3Z	
1 Pumpengruppe U mit Standard-Pumpe UPS 25-40	
2 Mischergruppen für Fußbodenkreise MF (Bypass einstellbar) ohne Motoren mit Standard-Pumpen UPS 25-60	
1 Boilerladegruppe L mit Standard-Pumpe UPS 25-30 überkopf montiert	
1 Verteiler-Sicherheitsset (SiVe und Mano)	
1 Wandhalter-Set (2 Stk.)	
Zubehör:	
SKE 010 Motor für Mischer	104,-
SKE 020 Aufpreis elektronisch geregelte Pumpe UPE 25-60 für Pumpengruppe U	109,-
SKE 040 Aufpreis elektronisch geregelte Pumpe UPE 25-60 für Mischergruppe Fußbodenkreise MF	109,-
SKH 030 Anschluss-Set für Ausdehnungsgefäß	60,-
X00122 Überströmset für Heizungsgruppen, Überströmventil-Bereich 0,1 bis 0,6 bar	48,-

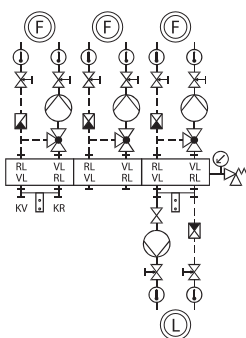
7.2.3.3.2 Verteiler mit 1 Radiatoren- und 2 Fußboden-Mischergruppen und 1 Boilerladegruppe



Type/Best.-Nr.	Preis €
WV 3Z MR 2MF L Verteiler für Wandmontage besteht aus:	1.829,-
1 Zentralverteiler 3-fach 3Z	
1 Mischergruppe für Radiatorenkreise MR ohne Motor mit Standard-Pumpe UPS 25-40	
2 Mischergruppen für Fußbodenkreise MF (Bypass einstellbar) ohne Motoren mit Standard-Pumpen UPS 25-60	
1 Boilerladegruppe L mit Standard-Pumpe UPS 25-30 überkopf montiert	
1 Verteiler-Sicherheitsset (SiVe und Mano)	
1 Wandhalter-Set (2 Stk.)	
Zubehör:	
SKE 010 Motor für Mischer	104,-
SKE 030 Aufpreis elektronisch geregelte Pumpe UPE 25-60 für Mischergruppe Radiatorenkreise MR	109,-
SKE 040 Aufpreis elektronisch geregelte Pumpe UPE 25-60 für Mischergruppe Fußbodenkreise MF	109,-
SKH 030 Anschluss-Set für Ausdehnungsgefäß	60,-
X00122 Überströmset für Heizungsgruppen, Überströmventil-Bereich 0,1 bis 0,6 bar	48,-

7.2.3.4 Verteiler für 3 Fußbodenkreise und 1 Boilerkreis

7.2.3.4.1 Verteiler mit 3 Fußboden-Mischergruppen und 1 Boilerkreis



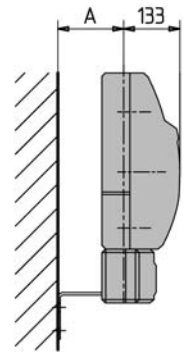
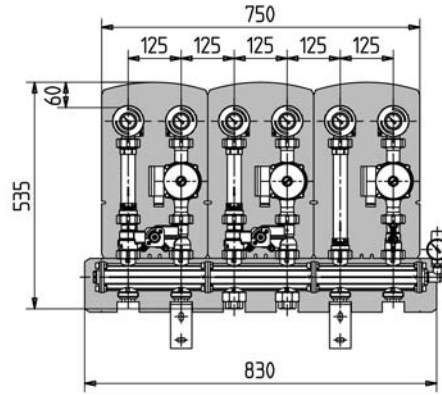
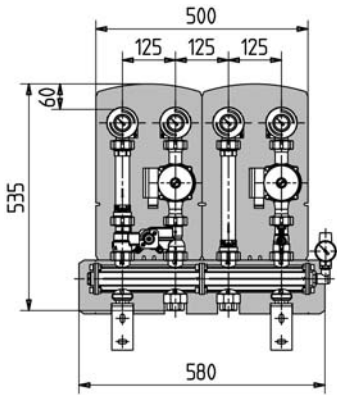
Type/Best.-Nr.	Preis €
WV 3Z 3MF L Verteiler für Wandmontage besteht aus:	1.852,-
1 Zentralverteiler 3-fach 3Z	
3 Mischergruppen für Fußbodenkreise MF (Bypass einstellbar) ohne Motoren mit Standard-Pumpen UPS 25-60	
1 Boilerladegruppe L mit Standard-Pumpe UPS 25-30 überkopf montiert	
1 Verteiler-Sicherheitsset (SiVe und Mano)	
1 Wandhalter-Set (2 Stk.)	
Zubehör:	
SKE 010 Motor für Mischer	104,-
SKE 040 Aufpreis elektronisch geregelte Pumpe UPE 25-60 für Mischergruppe Fußbodenkreise MF	109,-
SKH 030 Anschluss-Set für Ausdehnungsgefäß	60,-
X00122 Überströmset für Heizungsgruppen, Überströmventil-Bereich 0,1 bis 0,6 bar	48,-

7.3 Technische Daten

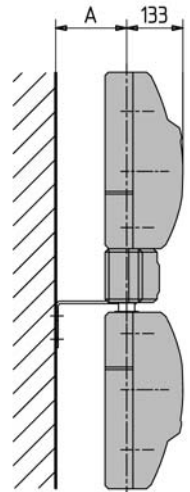
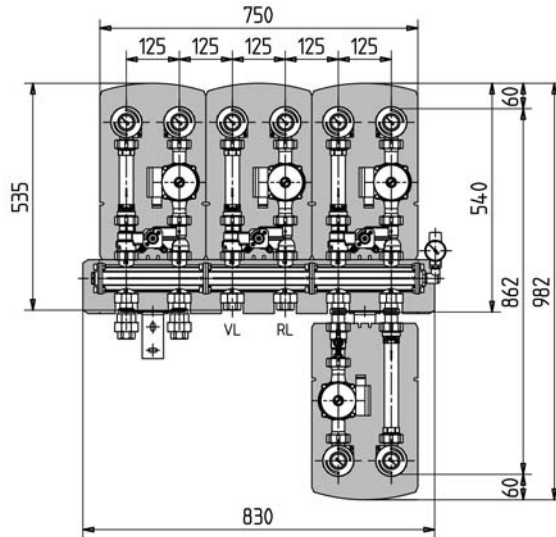
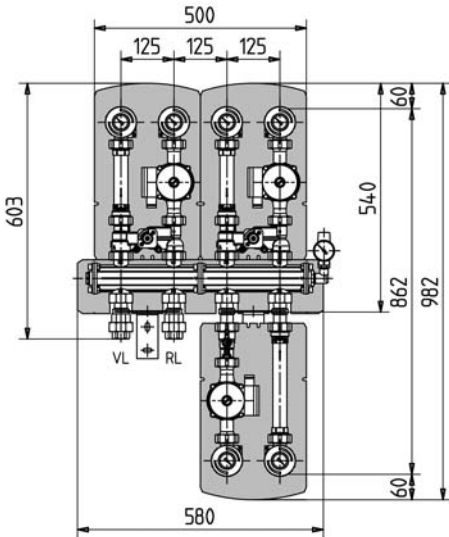
7.3.1 Maßskizzen

7.3.1.1 Heizungsverteiler WV ... für Wandmontage

wahlweise
A: 105/130/155/180

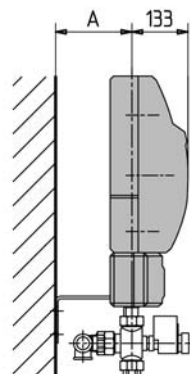
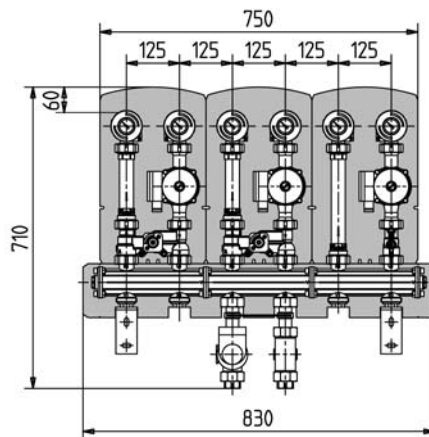
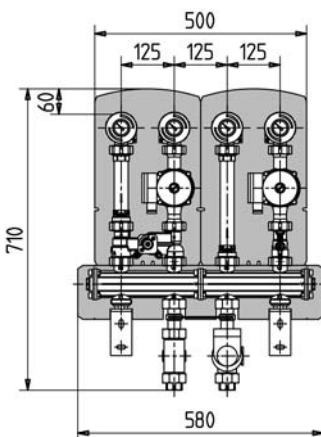


wahlweise
A: 118/143/168



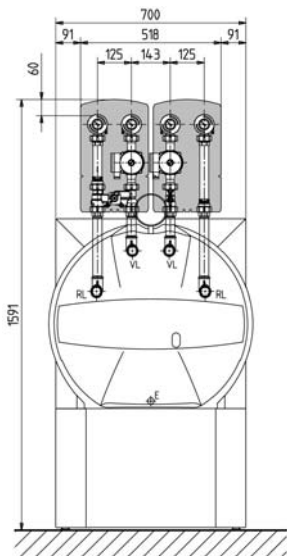
7.3.1.2 Heizungsverteiler WV ... für Wandmontage mit Umschaltgruppe SKH 060

wahlweise
A: 155/180

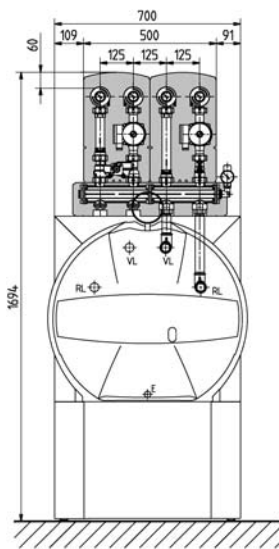


Alle Maße in mm

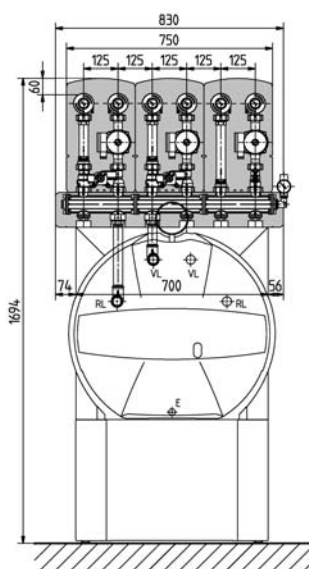
7.3.1.3 Heizungsverteiler KV ... für Kesselmontage mit Maßen für JWE/JWP/JWK/EW



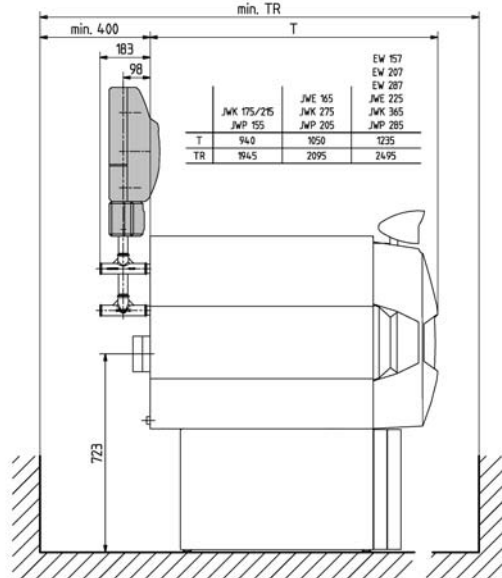
Ansicht von VORNE



Ansicht von VORNE

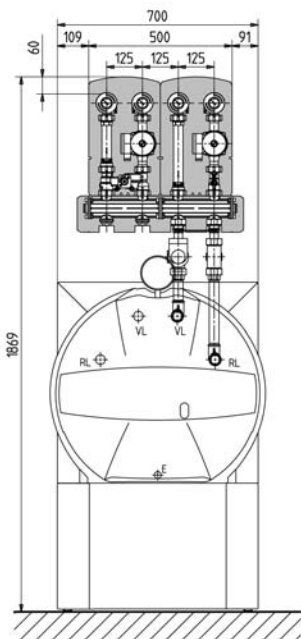


Ansicht von VORNE

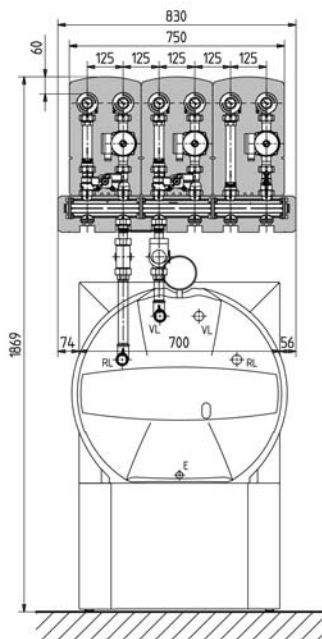


Ansicht von LINKS

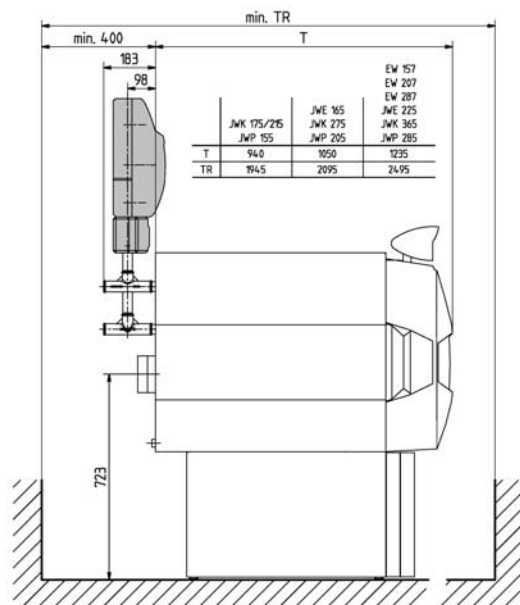
7.3.1.4 Heizungsverteiler KV ... für Kesselmontage mit Maßen für JWE/JWP/JWK/EW mit Umschaltgruppe SKH 060



Ansicht von VORNE



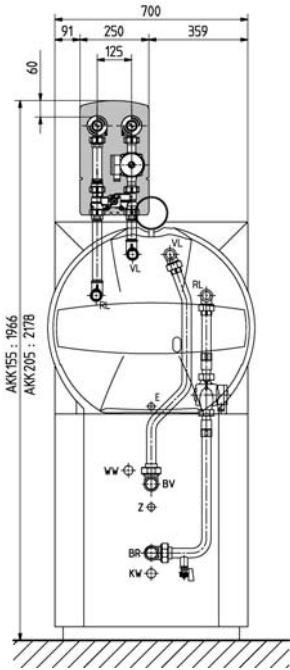
Ansicht von VORNE



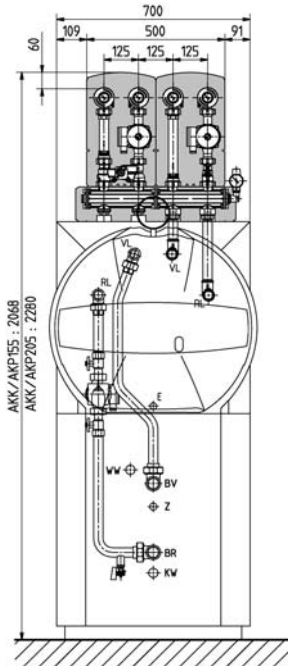
Ansicht von LINKS

Alle Maße in mm

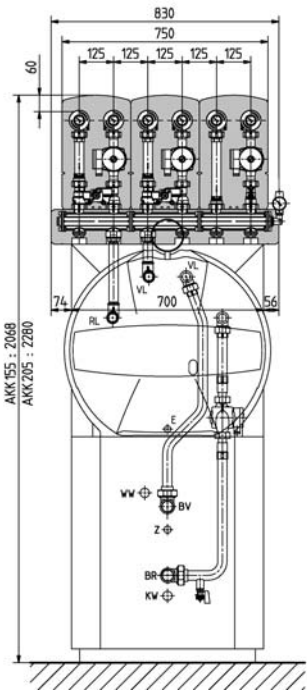
7.3.1.5 Heizungsverteiler KV ... für Kesselmontage mit Maßen für JWE/JWP/JWK/EW auf AKK/AKP



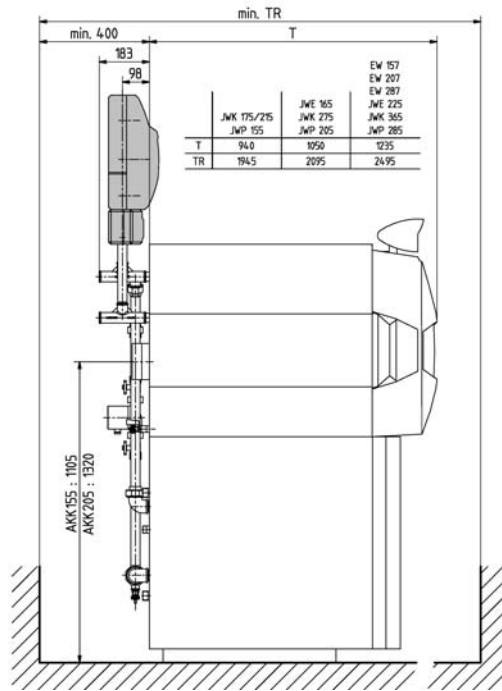
Ansicht von VORNE



Ansicht von VORNE



Ansicht von VORNE

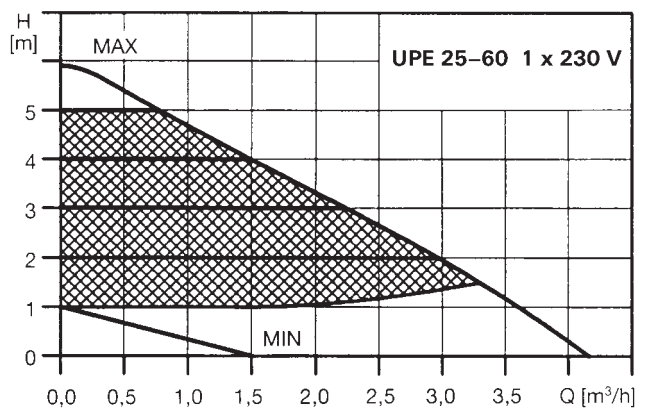
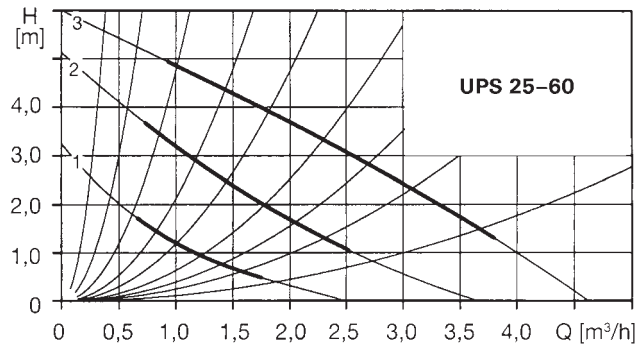
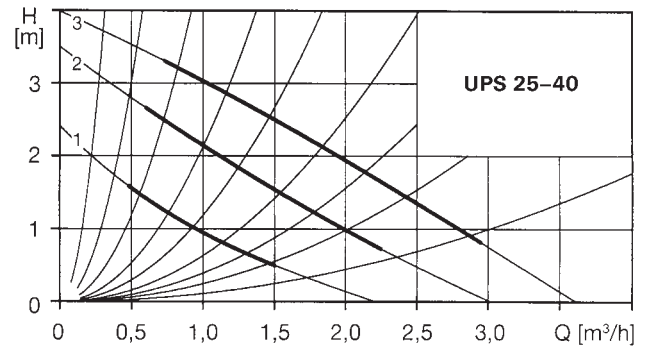
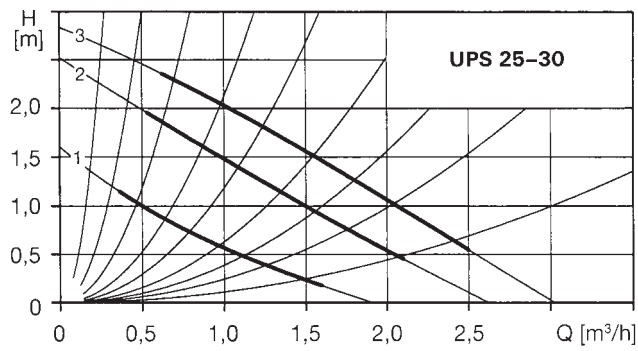


Ansicht von LINKS

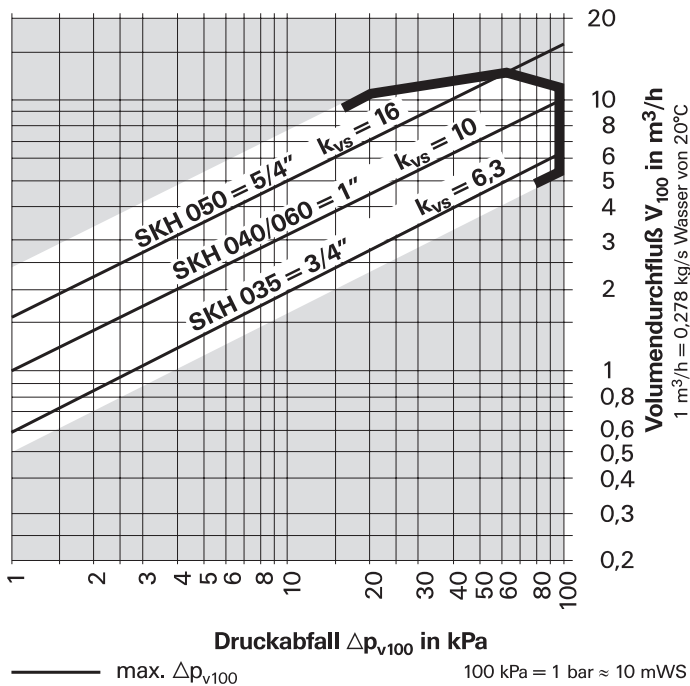
Alle Maße in mm

7.3.2 Kennlinien

7.3.2.1 Pumpenkennlinien

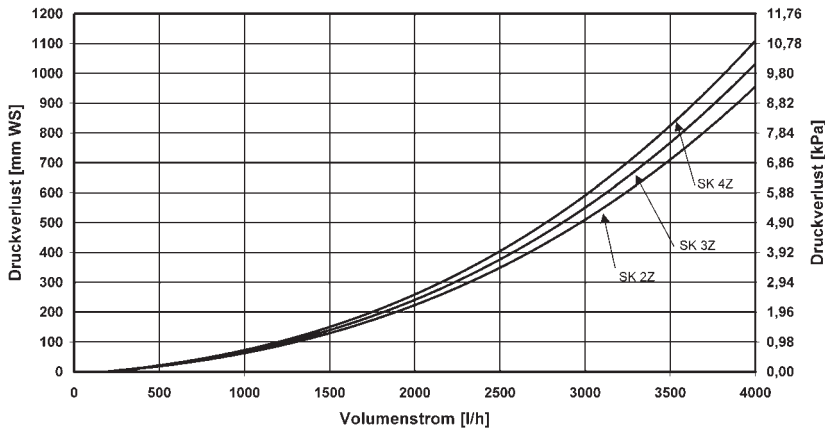


7.3.2.2 Kennlinien Umschaltventile SKH 035, SKH 040, SKH 050, SKH 060

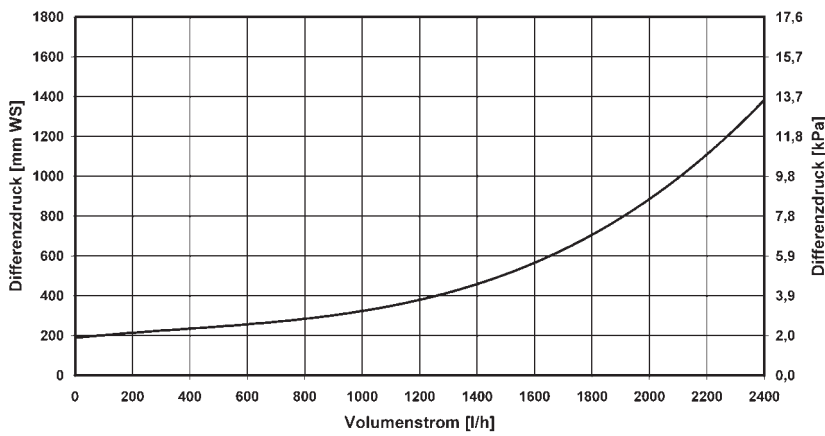


7.3.2.3 Kennlinien für Zentralverteiler, Heizkreis- und Boilergruppen

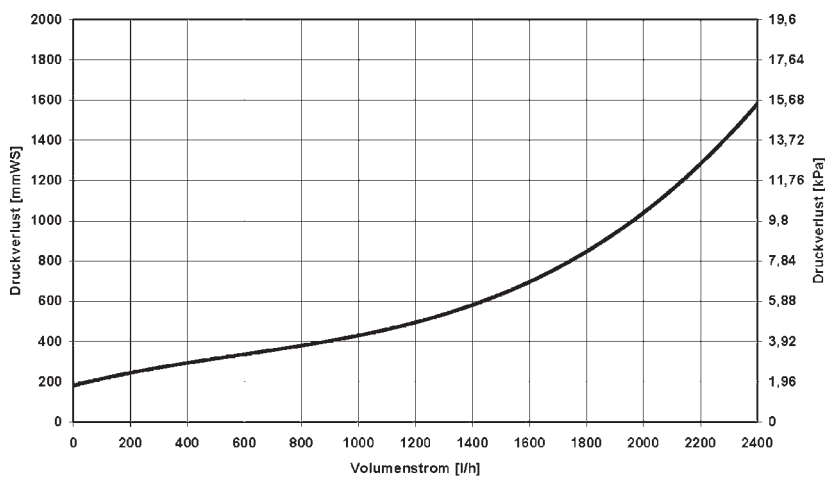
Der Differenzdruck des Zentralverteilers 1" (SK 2Z, SK 3Z und SK 4Z)
in Abhängigkeit des Volumenstromes



Der Differenzdruck der Pumpengruppe SK U und der
Boilerladegruppe SK L in Abhängigkeit des Volumenstromes



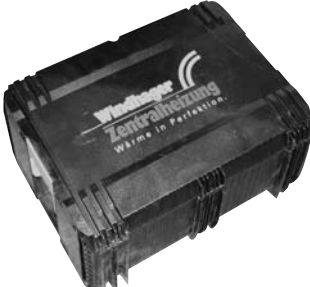
Der Differenzdruck der Mischkreise SKMR und SKMF
in Abhängigkeit des Volumenstromes



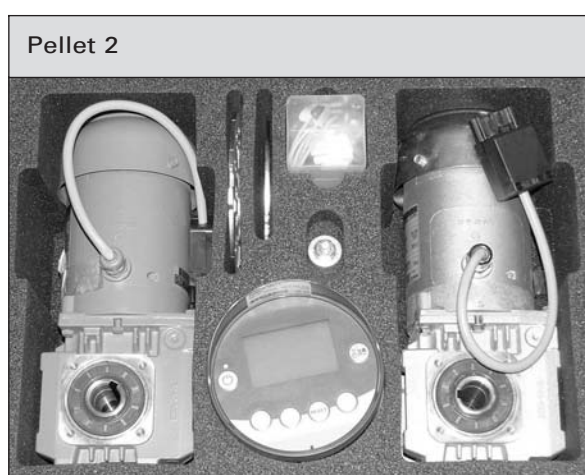
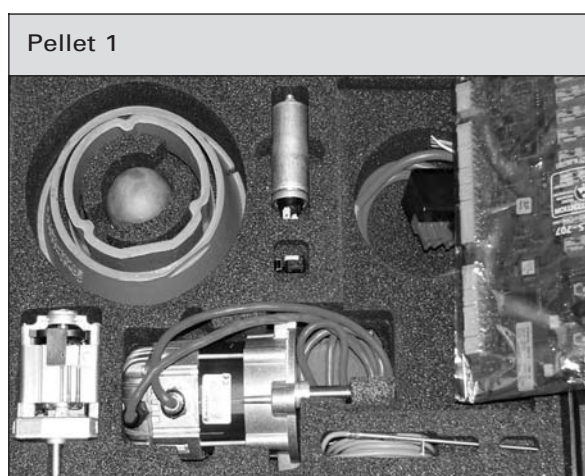
7.3 Zubehör/Sonstiges

7.3.1 Ersatzteilkoffer

15% Sonderrabatt für die Erstausrüstung

	Ersatzteilkoffer für Kesseltype:	Bestell-Nummer	Preis €
	HMX	HMX999	855,50
	SilvaWIN	SWK999	899,18
	HMX + SilvaWIN	HMX998	1.217,00
	BioWIN (Koffer 1 + 2)	Bio999	1.827,39

Draufsicht



LIEFERUMFANG FÜR REG-/MES-REGELUNGSVARIANTEN**Best.-Nr.****REG-STANDARDREGELUNGEN**

Analog-RT-Regelung für 1 Radiatorenkreis ohne Motormischer und 1 Boilerkreis Bestehend aus: 1 Analog-Regelung RAM 786	REG 011A
Digital-RT-Regelung für 1 Radiatorenkreis ohne Motormischer und 1 Boilerkreis Bestehend aus: 1 Digital-Regelung SR 5240 RT	REG 011D
Analog-AT-Regelung für 1 Radiatorenkreis ohne Motormischer und 1 Boilerkreis Bestehend aus: 1 Analog-Regelung RAM 786, 1 Außenfühler ZAF	REG 020A
Digital-AT-Regelung für 1 Radiatorenkreis ohne Motormischer und 1 Boilerkreis Bestehend aus: 1 Digital-Regelung SR 5240 AT, 1 Außenfühler	REG 020D
Analog-AT-Regelung für 1 Heizkreis mit Motormischer und 1 Boilerkreis Bestehend aus: 1 Analog-Regelung RAM 786, 1 Anlegefühler MES 008, 1 Außenfühler ZAF	REG 021A

MES-SYSTEMREGELUNGEN

RT-Regelung für 1 Radiatorenkreis ohne Motormischer und 1 Boilerkreis Bestehend aus: 1 Analog-Bedienmodul FB 5410 oder 1 Digital-Bedienmodul FB 5210, 1 Heizkreismodul BUUL RT/UULL RT C1, 1 Netzteilmodul VE	MES 011–
RT-Regelung für 2 Radiatorenkreise ohne Motormischer und 1 oder 2 Boilerkreise Bestehend aus: 2 Analog-Bedienmodule FB 5410 oder 2 Digital-Bedienmodule FB 5210, 1 Heizkreismodul BUUL RT/UULL RT C1, 1 Netzteilmodul VE	MES 012–
AT-Regelung für 1 Radiatorenkreis ohne Motormischer und 1 Boilerkreis Bestehend aus: 1 Analog-Bedienmodul FB 5410 oder 1 Digital-Bedienmodul FB 5210, 1 Heizkreismodul BUL oder UML C1, 1 Außenfühler ZAF	MES 020–
AT-Regelung für 1 Heizkreis mit Motormischer und 1 Boilerkreis Bestehend aus: 1 Analog-Bedienmodul FB 5410 oder 1 Digital-Bedienmodul FB 5210, 1 Heizkreismodul UML C1 und geräteabhängig 1 Brennermodul (BUM) , 1 Anlegefühler MES 008, 1 Außenfühler ZAF	MES 021–
AT-Regelung für 2 Heizkreise 1x ohne und 1x mit Motormischer und 1 Boilerkreis Bestehend aus: 2 Analog-Bedienmodule FB 5410 oder 2 Digital-Bedienmodule FB 5210, 2 Heizkreismodule UML C1 oder 1 UML C1 und 1 BUM, 1 Netzteilmodul VE, 1 Außenfühler ZAF, 1 Anlegefühler MES 008	MES 022–
AT-Regelung für 2 Heizkreise 2x mit Motormischer und 1 oder 2 Boilerkreise Bestehend aus: 2 Analog-Bedienmodule FB 5410 oder 2 Digital-Bedienmodule FB 5210, 2 Heizkreismodule UML C1 oder 1 UML C1 und 1 BUM, 1 Netzteilmodul VE, 1 Außenfühler ZAF, 2 Anlegefühler MES 008	MES 023–

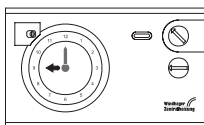
MES-ERWEITERUNGSREGELUNGEN

RT-Regelung für 1 Radiatorenkreis ohne Motormischer und 1 Boilerkreis Bestehend aus: 1 Analog-Bedienmodul FB 5410 oder 1 Digital-Bedienmodul FB 5210, 1 Heizkreismodul BUUL RT/UULL RT C1	MES 017–
RT-Regelung für 2 Radiatorenkreise ohne Motormischer und 1 oder 2 Boilerkreise Bestehend aus: 2 Analog-Bedienmodule FB 5410 oder 2 Digital-Bedienmodule FB 5210, 1 Heizkreismodul BUUL RT/UULL RT C1	MES 018–
AT-Regelung für 1 Heizkreis mit Motormischer und 1 Boilerkreis Bestehend aus: 1 Analog-Bedienmodul FB 5410 oder 1 Digital-Bedienmodul FB 5210, 1 Heizkreismodul UML C1, 1 Anlegefühler MES 008.	MES 024–
Brennermodul für 1 gemischten Heizkreis Bestehend aus: BUM und Zubehör für automatische Kesselsteuerung (Öl/Gas)in Verbindung mit MES021.	MES 033
Brennermodul für 2 gemischte Heizkreise Bestehend aus: BUM und Zubehör für automatische Kesselsteuerung (Öl/Gas)in Verbindung mit MES023.	MES 034

RT = Raumtemperaturabhängige Regelung AT = Außentemperaturabhängige Regelung

AUSSCHREIBUNGSTEXTE FÜR REG-/MES-MODULE

5 Jahre Vollgarantie.

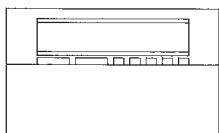


**Analog-Regelung
RAM 786**

ANALOG-REGELUNG RAM 786

Analog-Regelung wahlweise für:
einen raumtemperaturabhängig geregelten Radiatorenkreis ohne Motormischer sowie einen Boilerkreis oder
einen außen temperaturabhängig geregelten Heizkreis ohne oder mit Motormischer sowie einen Boilerkreis.
Die Boilerladung erfolgt mit Boilerfühler über die Regelung.

- Bestes Preis-/Leistungsverhältnis
- Hoher Regelungskomfort für Anlagen mit einem Heiz- und einem Boilerkreis, ideal für den Objektbau
- Einfache Bedienung bequem vom Wohnraum aus
- Gemeinsames Tages- oder Wochenprogramm für Heiz- und Boilerkreis
- Boilerladung abhängig von Warmwasserbedarf und Boilergröße einstellbar



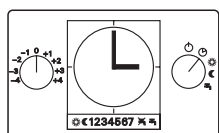
**Digital-Regelung
SR 5240 RT
SR 5240 AT**

DIGITAL-REGELUNG SR 5240 RT/AT

Digital-Regelung für einen raum- oder außen-temperaturabhängig geregelten Heizkreis ohne Motormischer und einen Boilerkreis.

- Digitale Anzeige für Temperatur, betriebsart und Uhrzeit

- Fernabfragen aller wichtigen Temperaturen
- praktische Voreinstellung des Ferienprogrammes
- 8 Programmvorschlage fur Heizung und Warmwasser abrufbar

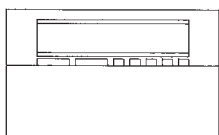


**Analog-Bedienmodul
FB 5410**

ANALOG-BEDIENMODUL FB 5410

● Bequeme Bedienung mit zwei Drehknopfen fur Temperaturwahl und Betriebsart
● Einfache Einstellung von Wochenprogrammen fur Heizung und Warmwasser

- Deutliche Anzeige der Uhrzeit durch Analog-Uhr mit Zeigern
- Geruschlose und wartungsfreie Analog-Uhr

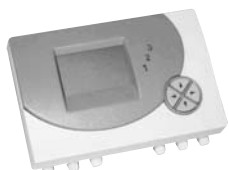


**Digital-Bedienmodul
FB 5210**

DIGITAL-BEDIENMODUL FB 5210

● digitale Anzeige fur Temperatur, Betriebsart und Uhrzeit
● Fernabfrage aller wichtigen Temperaturen

- praktische Voreinstellung des Ferienprogrammes
- 8 Programmvorschlage fur Heizung und Warmwasser abrufbar



**Solar-Regelung
SWR**

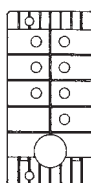
SOLAR-REGELUNG SWR

● Displayanzeige aller wesentlichen Informationen.
● Je 1 Differenz-, Minimal- und Maximal-Funktion.
● Anlagenstartfunktion.

- Warmemengenzahler-Funktion.
- Alle notwendigen Fuhler inklusive.

AUSSCHREIBUNGSTEXTE FÜR REG-/MES-MODULE

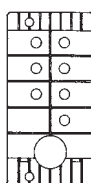
5 Jahre Vollgarantie.



**Heizkreismodul
BUUL RT/UULL RT C1**

HEIZKREISMODUL BUUL RT/UULL RT C1

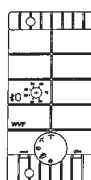
Das Heizkreismodul regelt in Verbindung mit Analog- oder Digital-Bedienmodul(en) raumtemperaturabhängig max. zwei Radiatorenkreise ohne Motormischer sowie max. zwei Boilerkreise.



**Heizkreismodul
UML C1,
BUL, BUM**

HEIZKREISMODUL UML C1, BUL, BUM

Die Heizkreismodule regeln in Verbindung mit Analog- oder Digital-Bedienmodul(en) außen- temperaturabhängig einen Heizkreis mit oder ohne Motormischer sowie einen Boilerkreis.

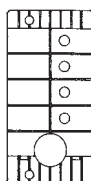


**Festbrennstoff-
/Puffermodul WVF**

FESTBRENNSTOFF-/PUFFERMODUL WVF

Das Festbrennstoff-/Puffermodul steuert die Pufferbe- und -entladung und/oder die automatische Betriebsfortführung bei folgenden Kombinationen:

- Festbrennstoffkessel mit Pufferspeicher
- Festbrennstoffkessel mit Gas-/Öl-/Pelletskessel
- Festbrennstoffkessel mit Pufferspeicher und Gas-/Öl-/Pelletskessel



**Analog-
Solarmodul
SOLAR**

ANALOG-SOLARMODUL SOLAR

Das Analog-Solarmodul steuert Pumpen und Ventile der Solaranlage. Die gewonnene Solarenergie wird optimal im Solarboiler- und/oder Pufferspeicher genutzt. Die Wärmeübergabe an die Speicher kann über innenliegende Wärmetauscher im Low-flow-System erfolgen. Das Solarmodul kann mit Flach- oder Röhrenkollektoren kombiniert werden.

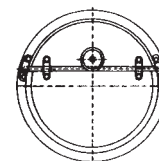
ENERGIESPAR-ZUGREGLER EZR _G, EZR

Energiespar-Zugregler für den Einbau in Abgasrohre oder direkt in den Schornstein.

Sorgt für konstanten Kaminzug und Durchlüftung des Schornsteines. Verhindert zu hohe Abgastemperaturen bei Festbrennstoffkessel. Dadurch kann bis 15% Brennstoffersparnis erzielt werden.

5 Jahre Vollgarantie.

Serienmäßige Ausstattung:
 Spezielle Silikon-Lippen-Dichtung.
 Geräuscharme Pendelklappe außerhalb der Rauchgase gelagert.
 Präzisionskugellager.
 Innen- und außen angeordnete Regulierungsgewichte ermöglichen eine extrem genaue und einfache Einstellung.



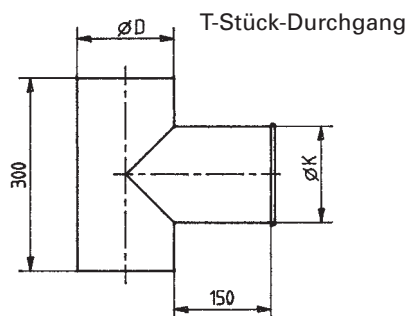
Energiespar-Zugregler EZR

EZR _G – nur für Gas-Standkessel GSX

Type	Abgasrohr \varnothing (D) mm	Klappen \varnothing (K) mm	Voreinstellung mbar		Best.-Nr.	Preis €
EZR 005G	90	150	0,15	} T-Stück	EZR 005G	148,-
EZR 006G	110	150	0,15		EZR 006G	154,-
EZR 010G	130	150	0,15		EZR 010G	161,-
EZR 011G	150	150	0,15		EZR 011G	167,-

Type	Abgasrohr \varnothing (D) mm	Klappen \varnothing (K) mm	Voreinstellung mbar		Best.-Nr.	Preis €
EZR 010	130	150	0,15	} T-Stück mit 2 Briden	EZR 010	137,-
EZR 011	150	150	0,15		EZR 011	143,-
EZR 022	160	200	0,15		EZR 022	175,-

EZR 150	-	150	0,15	} für Einbau in eine Mauerbuchse	EZR 150	93,-
EZR 200	-	200	0,15		EZR 200	118,-
AZB020	130	13	0,15		AZB 020	158,-



Windhager
Zentralheizung

Preisliste 2007
 gültig ab 1. 4. 2007

Unverbindliche Preisempfehlung. Preise zuzüglich gesetzlicher Mehrwertsteuer, einschließlich Verpackung und Lieferung in den Verkaufsgebieten frei Haus mit Abladen, ohne Einbringung.

Kundendienstanforderung



An:

Windhager Zentralheizung GmbH
zu Hd. Kundendienst
Deutzring 2
86405 Meitingen

Bei eventuellen Problemen mit Ihrem Windhager-Heizkessel steht Ihnen unser Werks-Kundendienst gerne zur Verfügung. Wir bitten um Verständnis, dass nach Ablauf der Gewährleistung oder bei Fehlern, die nicht unter die Gewährleistung fallen, dieser Einsatz kostenpflichtig ist.

Diese Auftragserteilung kann wahlweise per Brief, e-Mail oder Fax erfolgen. Unser Kundendienst wird sich umgehend telefonisch mit Ihnen in Verbindung setzen. Die Rechnungsstellung erfolgt an den Auftraggeber. Es gelten unsere Allgemeinen Geschäftsbedingungen als vereinbart.

Datum: _____

Anlagenadresse:

Name: _____

Vorname: _____

Straße: _____

Plz: _____

Ort/Ortsteil: _____

Tel: _____

Tel2: _____

Auftraggeber:

Firma: _____

Kdnr.: _____

Name/Vorname Auftraggeber: (in Druckbuchstaben)

Telefon: _____

Unterschrift Auftraggeber

Geliefert mit Auftrag SD _____

Inbetriebnahme:

Wartung:

Reparatur:

Info zu Auftrag/Fehlerbeschreibung:

FAX 08271 805630

wds@windhager-ag.de

KUNDENDIENST

STUNDENSÄTZE UND FAHRTKOSTEN

Preis € netto

1 Technikerstunde	Montag bis Freitag	66,-
(zuzüglich Material)	Samstag	84,-
	Sonn- und Feiertag	97,-
Bereitstellungspauschale	Montag bis Freitag	55,-
	Samstag, Sonn- und Feiertag	65,-

- enthält Kosten für die Fahrtzeit des KD-Technikers, Transporter, Organisation, Telefon und Materialbereitstellung
- ist unabhängig von der Anfahrtszeit und der Wegstrecke des KD-Technikers.



Kundendienst

INBETRIEBNAHMEPREIS DURCH WERKS KUNDENDIENST

Anlagen bis maximal 2 Heizkreise und 1 Boilerkreis

Anlage mit Brenner inklusive Regelungs- und Bedienungsunterweisung. Voraussetzung ist die elektrisch fertige, betriebsbereite Anlage.

GAS

Brennwert-Wandgerät GENIO und Wärmezentren 160,-

ÖL

Öl-Brennwert-Unit EcoWIN 160,-
 Öl-Unit JetWIN Exklusiv, Premium oder Klassik mit Brenner 160,-
 Niedrigenergie-Ölkessel MIRA und Wärmezentrum 175,-

FESTE BRENNSTOFFE

Holz-Modulkessel HMX/Holzvergaserkessel SilvaWIN Klassik 240,-
 Pelletskessel BioWIN inkl. automatischer Zuführung 240,-
 Festbrennstoffkessel FKU 180,-

AUFPREIS für

MES Puffer-/Festbrennstoff-/Solarmodul 50,-
 Flüssiggasumbau (zzgl. Material) 44,-

SOLAR

In Verbindung mit einer Kesselanlage (Anfahrt bei Kesselanlage) 75,-
 Als Solar-Soloanlage alleine (inkl. Anfahrt) 150,-

PREISVORTEIL bei KOMBINATIONEN:

Besteht eine Anlage aus mehreren Geräten sind die Preise zu addieren. Für das 2. Gerät reduziert sich der Inbetriebnahmepreis um eine Bereitstellungspauschale von € 55,-.

z. B. Inbetriebnahme:	Preis €
HMX Holz Modulkessel mit MES	240,-
JWK Öl-Unit mit Brenner mit MES	160,-
MES Puffer-/Festbrennstoffmodul	50,-
Zwischensumme	450,-
abzüglich Bereitschaftspauschale	- 55,-
Inbetriebnahmepreis	395,-

Wartung vom 1.3-31.8. mit Vereinbarung*/ohne Vereinbarung

(garantierte max. Pauschale exkl. Material)

Gas-Brennwertgerät GENIO	143,-	196,-
Niedrigenergie-Ölkessel MIRA	155,-	196,-
Unit Ölbrenner OKB/OBB inkl. Düse	143,-	196,-
Holz-Modulkessel HMX/Holzvergaserkessel SilvaWIN Klassik (ohne Reinigung)	165,-	196,-
Pelletskessel BioWIN	143,-	196,-

Wartungszuschlag außerhalb der Regelzeit 27,-

Alle anderen Kundendienstleistungen wie Reparaturen und Anodenkontrollen werden nach Aufwand ohne Pauschalierung verrechnet.



Optimierte Anlieferung per Spedition ab 2007

Speed 10 – garantierte Anlieferung bis 10.00 Uhr	SPEED10	70,-
Speed 12 – garantierte Anlieferung bis 12.00 Uhr	SPEED12	50,-

Windhager
Zentralheizung

Preisliste 2007
 gültig ab 1. 4. 2007

Fixpreise zuzüglich gesetzlicher Mehrwertsteuer.

Werksgarantien und Garantiebedingungen 2007

Gerätetype mit Zubehör	Bedingungen für			24 Monate Gewährleistung
	5 Jahre Vollgarantie	10 Jahre Materialgarantie		
	Arbeits-, Fahrtzeit und Material kostenlos (ausgenommen Verschleißteile).	Material kostenlos, Arbeits- und Fahrtzeit werden verrechnet.	10 Jahre Materialgarantie werden gewährt auf den	Ohne Bedingung!
GENIO	1. Inbetriebnahme und Wartung im 2. und 4. Betriebsjahr	1. Inbetriebnahme	Alu-Wärmetauscher	
JetWIN Exklusiv, Premium EcoWIN		1. Inbetriebnahme	Edelstahl-Kesselkörper	
JetWIN Klassik				
HMX		1. Inbetriebnahme	Edelstahl-Füllraum	
SilvaWIN Klassik	1. Inbetriebnahme u. Wartung im 3. Betriebsjahr			
MIRA BioWIN FireWIN	1. Inbetriebnahme und jährliche Wartung			
FKU ASN CaloWIN Premium/Klassik PSX-B	Keine Bedingungen			
KSN/ZHN	Keine Bedingungen	Keine Bedingungen	Kesselkörper	
SolarWIN	1. Inbetriebnahme und Wartung im 2. und 4. Betriebsjahr			
AquaWIN Klassik (AK) Kombi Klassik (AKK) Solar Klassik (ASK)	Anodenkontrolle alle 2–3 Jahre			
VERSCHLEISSTEILE Düsen, Dichtungen, Filter, Kupplungen, Ölschläuche, elektrische Zündungen, Kohlebürsten, Türschnapper, Flammenüberwachungen, Verbrennungshilfen, Primärluftdorne, Sekundärluftleitbleche (Sekundärluftroste), Magnesiumschutzanoden, Schamottsteine. ERSATZTEILE ZUBEHÖR In Verbindung mit Fremdgeräten	1 Jahr Materialgarantie. Arbeits- und Fahrtzeit werden verrechnet.			
Geräte und Zubehör müssen vom konzessionierten Installateur/Heizungsbauer entsprechend den Planungs- und Installationsanleitungen eingebaut werden.				

Verkaufs- und Lieferbedingungen 2007

§ 1 Allgemeines

(1) Für alle Lieferungen und sonstigen Leistungen gelten ausschließlich die nachstehenden Verkaufs- und Lieferbedingungen: sie gelten nur gegenüber Kaufleuten im Sinne von § 24 AGB-Gesetz.

(2) Abweichende Bedingungen des Käufers, die der Verkäufer nicht ausdrücklich anerkennt, sind unverbindlich, auch wenn der Verkäufer Ihnen nicht ausdrücklich widerspricht.

(3) Einbeziehung und Auslegung dieser Verkaufs- und Lieferbedingungen regelt sich ebenso wie Abschluss und Auslegung der Rechtsgeschäfte mit dem Käufer selbst ausschließlich nach dem Recht der Bundesrepublik Deutschland. Die Anwendung des einheitlichen Gesetzes über den Abschluss von internationalen Kaufverträgen über bewegliche Sachen, des einheitlichen Gesetzes über den internationalen Kauf beweglicher Sachen des UN-Kaufrechts sind ausgeschlossen.

(4) Die Unwirksamkeit einzelner Bestimmungen dieses Vertrages oder seiner Bestandteile lässt die Wirksamkeit der übrigen Regelungen unberührt. Die Vertragspartner sind im Rahmen des Zumutbaren nach Treu und Glauben verpflichtet, eine unwirksame Bestimmung durch eine ihrem wirtschaftlichen Erfolg gleichkommende wirksame Regelung zu ersetzen, sofern dadurch keine wesentliche Änderung des Vertragsinhaltes herbeigeführt wird; das gleiche gilt, falls ein regelungsbedürftiger Sachverhalt nicht ausdrücklich geregelt ist.

(5) Erfüllungsort für alle sich mittelbar oder unmittelbar aus diesem Vertragsverhältnis ergebenden Verpflichtungen, einschließlich der Zahlungspflicht, ist der Sitz des Verkäufers.

(6) Gerichtsstand ist der für den Firmensitz des Verkäufers zuständige Gerichtsort. Der Verkäufer ist auch berechtigt, vor einem Gericht zu klagen, welches für den Sitz oder eine Niederlassung des Käufers zuständig ist.

(7) Änderungen und/oder Ergänzungen dieses Vertrages bedürfen der Schriftform. Das Schriftformerfordernis kann nicht, auch nicht durch mündliche Vereinbarung abbedungen werden.

§ 2 Angebote, Leistungsumfang und Vertragsabschluss, Vertriebsweg

(1) Vertragsangebote des Verkäufers sind freibleibend,

(2) Für den Umfang der vertraglich geschuldeten Leistung ist ausschließlich die schriftliche Auftragsbestätigung des Verkäufers maßgebend.

(3) Änderungen der Konstruktion, der Werkstoffwahl, der Spezifikation und der Bauart behält sich der Verkäufer auch nach Absendung einer Auftragsbestätigung vor, sofern diese Änderungen weder der Auftragsbestätigung noch der Spezifikation des Käufers widersprechen. Der Käufer wird sich darüber hinaus mit darüber hinausgehenden Änderungsvorschlägen des Verkäufers einverstanden erklären, soweit diese für den Käufer zumutbar sind.

(4) Teillieferungen sind zulässig.

(5) Die dem Angebot oder der Auftragsbestätigung zugrunde liegenden Unterlagen, wie z. B. Kataloge, Preislisten und Prospekte mit den dortigen Abbildungen, Zeichnungen, Maß- und Gewichtsangaben sind in der Regel nur als Annäherungswerte zu verstehen, sofern sie nicht ausdrücklich als verbindlich bezeichnet werden.

(6) Den von uns belieferten Firmen (Gewerbebetriebe des konzessionierten Heizungsinstallateurs) gestatten wir den Verkauf ausschließlich an den Endverbraucher. Bei Weitergabe an Wiederverkäufer erlischt automatisch die Windhager Vollgarantie, bzw. Kessel- und Boilergarantie. Davon ausgeschlossen sind jene Produkte, die von uns ausdrücklich für den Verkauf über den Heizungsgroßhandel freigegeben sind.

(7) Im Rahmen unserer Iso-Norm-90001-Zertifizierung verlangen wir von jeder belieferten Firma, uns die Anlagenadresse des zu installierenden Gerätes bei der Bestellung (Bestellformular) bekanntzugeben.

(8) Wir beliefern Sie porto- und frachtfrei ab einem Auftragswert von € 100,- netto zuzüglich Mehrwertsteuer. Bei Bestellungen unter € 100,- berechnen wir eine Frachtpauschale von € 8,-.

(9) Express und Sonderwünsche werden auf den Besteller als Aufpreis umgelegt.

§ 3 Preise und Zahlungsbedingungen

(1) Die Preise gelten ab Werk ausschließlich Verpackung und sonstiger Versand- und Transportspesen. Die Verpackung wird zu Selbstkosten berechnet und nur zurückgenommen, wenn der Verkäufer kraft zwingender gesetzlicher Regelung hierzu verpflichtet ist. Beim konzessionierten Heizungsinstallateur erfolgt die Lieferung fracht- und verpackungsfrei an die Anlagenadresse (Baustelle) bzw. Rechnungsadresse (Lager) einschl. des Abladevorganges ohne Einbringung. Beim Heizungsgroßhandel erfolgt die Lieferung fracht- und verpackungsfrei an die Rechnungsadresse (Lager) einschl. Abladevorgang ohne Einbringung.

(2) Liegen zwischen Vertragsschluss und Auslieferung mehr als 4 Monate, ohne dass eine Lieferverzögerung des Verkäufers von diesem zu vertreten ist, kann der Verkäufer den Preis unter Berücksichtigung eingetretener Material-, Lohn- und sonstiger Nebenkosten, die vom Verkäufer zu tragen sind, angemessen erhöhen. Erhöht sich der Kaufpreis um mehr als 40%, ist der Käufer berechtigt, vom Vertrag zurückzutreten.

(3) Berücksichtigt der Verkäufer Änderungswünsche des Käufers, so werden die hierdurch entstehenden Mehrkosten dem Käufer in Rechnung gestellt.

(4) Bei schuldhafter Überschreitung der Zahlungsfrist werden unter Vorbehalt der Geltendmachung weitergehender Ansprüche Zinsen in Höhe von 2% über dem jeweils geltenden Diskontsatz der Deutschen Bundesbank verlangt.

Im übrigen sind Zahlungen wie folgt zu leisten:

Innerhalb 30 Tagen nach Rechnungsstellung ohne Abzug oder innerhalb 10 Tagen nach Rechnungsstellung abzgl. 2% Skonto. Zahlungen durch Wechsel oder Scheck werden nur nach ausdrücklicher Vereinbarung und nur erfüllungshalber angenommen; Diskont- und sonstige Spesen sind vom Käufer zu tragen.

§ 4 Aufrechnung und Zurückhaltung

Aufrechnung und Zurückhaltung sind ausgeschlossen, es sei denn, dass die Aufrechnungsforderung unbestritten oder rechtskräftig festgestellt ist.

§ 5 Lieferfrist

Die Angabe eines Lieferzeitpunktes erfolgt nach bestem Ermessen und verlängert sich angemessen, wenn der Käufer seinerseits erforderliche oder vereinbarte Mitwirkungshandlungen verzögert oder unterlässt. Das gleiche gilt bei Maßnahmen im Rahmen von Arbeitskämpfen, insbesondere Streik und Aussperrung sowie beim Eintritt unvorhergesehener Hindernisse, die außerhalb des Willens des Verkäufers liegen, z. B. Lieferverzögerung eines Vorlieferanten, Verkehrs- und Betriebsstörungen, Werkstoff- oder Energiemangel etc. Auch vom Käufer veranlasste Änderungen der gelieferten Waren führen zu einer angemessenen Verlängerung der Lieferfrist. Keine Kostenübernahme bei Lieferverzug.

§ 6 Gefahrübergang

(1) Die Gefahr geht auf den Käufer über, sobald der Verkäufer die Ware dem Käufer zur Verfügung gestellt hat und dies dem Käufer anzeigt.

(2) Ist Abholung vereinbart, hat der Käufer innerhalb von 14 Tagen ab Mitteilung des Verkäufers über die Versandbereitschaft die Ware zu übernehmen. Mit der Übernahme, spätestens mit Ablauf des dritten Tages ab Mitteilung der Versandbereitschaft gilt die Ware als geliefert. Ist Zustellung vereinbart, gilt die Ware als geliefert

a) bei Zustellung der Ware durch den Verkäufer mit Unterzeichnung des Gegenseines

b) bei Übergabe der Ware durch den Verkäufer an ein Transportunternehmen.

(3) Der Versand der Ware erfolgt in den Verkaufsgebieten mit Werks-Lkw oder Spedition auf Rechnung und Gefahr des Verkäufers.

§ 7 Eigentumsvorbehalt

(1) Der Verkäufer behält sich das Eigentum an den gelieferten Waren bis zur vollständigen Bezahlung vor. Der Eigentumsvorbehalt gilt auch, bis sämtliche, auch künftige und bedingte Forderungen aus der Geschäftsverbindung zwischen Käufer und Verkäufer erfüllt sind.

(2) Der Käufer ist zur Sicherungsübereignung oder Verpfändung der Ware nicht befugt, jedoch zur weiteren Veräußerung der Vorbehaltsware im geordneten Geschäftsgang berechtigt. Die hieraus gegenüber seinen Geschäftspartnern entstehenden Forderungen tritt er hiermit dem Verkäufer bereits ab. Der Verkäufer nimmt diese Abtretung hiermit an.

(3) Wird die Ware vom Käufer be- oder verarbeitet, erstreckt sich der Eigentumsvorbehalt auch auf die gesamte neue Sache. Der Käufer erwirbt Miteigentum zu dem Bruchteil, der dem Verhältnis des Wertes seiner Ware zu dem der vom Verkäufer gelieferten Ware entspricht.

(4) Übersteigt der Wert sämtlicher für dem Verkäufer bestehenden Sicherheiten die bestehenden Forderungen nachhaltig um mehr als 10%, so wird der Verkäufer auf Verlangen des Käufers Sicherheiten nach Wahl des Verkäufers freigeben,

(5) Der Verkäufer ist berechtigt, die Eigentumsvorbehaltsrechte geltend zu machen, ohne vom Vertrag zurückzutreten.

(6) Wird eine noch nicht in das Eigentum des Käufers übergegangene Ware gepfändet oder auf eine andere Art von Dritten in Anspruch genommen, so hat der Käufer dem Verkäufer hiervon unverzüglich schriftlich Meldung zu machen und dem Verkäufer bei der Wahrung seiner Rechte behilflich zu sein.

§ 8 Gewährleistung

(1) Ist der Kauf für beide Teile ein Handelsgeschäft, so hat der Käufer die Ware unverzüglich nach Erhalt, soweit dies nach ordnungsgemäßem Geschäftsgang tunlich ist, zu untersuchen, und, wenn sich ein Mangel zeigt, dem Verkäufer unverzüglich Anzeige zu machen.

Unterlässt der Käufer diese Anzeige, so gilt die Ware als genehmigt, es sei denn, dass es sich um einen Mangel handelt, der bei der Untersuchung nicht erkennbar war. Im übrigen gelten die §§ 377 ff. HGB.

(2) Die Gewährleistungsansprüche sind nach Wahl des Verkäufers auf Nachbesserung oder Ersatzlieferung beschränkt. Bei Fehlschlägen der Nachbesserung oder Ersatzlieferung hat der Käufer das Recht, nach seiner Wahl Herabsetzung der Vergütung oder Rückgängigmachung des Vertrages zu verlangen.

(3) Weitergehende Ansprüche des Käufers, insbesondere wegen Mangel- folgeschäden, soweit diese nicht aus dem Fehlen zugesicherter Eigenschaften resultieren, sind ausgeschlossen. Dies gilt nicht bei Vorsatz, grober Fahrlässigkeit oder Verletzung wesentlicher Vertragspflichten des Verkäufers.

(4) Die Gewährleistungsfrist beginnt mit dem Rechnungsdatum an den Käufer.

(5) Weist eine Ware trotz sach- und fachgerechten Einbau (unter Beachtung der Montage- und Betriebsanleitung des Verkäufers) durch einen konzessionierten Fachmann Mängel auf, so leistet der Verkäufer Gewähr. Er ist jedoch von dieser Verpflichtung entbunden, wenn ihm der Schaden nicht unverzüglich nach Feststellung durch einen konzessionierten Fachmann und noch vor Inangriffnahme einer Reparatur nachweislich zur Kenntnis gebracht wird.

(6) Die Gewährleistungsfrist beträgt 2 Jahre bzw. gemäß gesetzlicher Vorschrift. Eine Haftung des Verkäufers für Schäden, die durch höhere Gewalt, Bedienungsfehler, fehlende Energien, Wassermangel, o. ä. hervorgerufen werden, ist ausgeschlossen.

(7) Mit der Nachbesserung bzw. Ersatzlieferung beginnt die Gewährleistungsfrist nur für die nachgebesserten, bzw. ersetzten Teile neu zu laufen.

§ 9 Haftung

Schadensersatzansprüche des Käufers sind ausgeschlossen. Dies gilt nicht bei Vorsatz, grober Fahrlässigkeit, Verletzung wesentlicher Vertragspflichten des Verkäufers oder des Fehlens schriftlich zugesicherter Eigenschaften.

Individuelle Lösungen.

So unterschiedlich die Anforderungen an eine moderne Zentralheizung sind, so vielfältig sind auch die Varianten, in denen Ihnen der FireWIN zur Verfügung steht. Zwei Leistungsgrößen sowie mehrere Komfortstufen, Regelungen und Ausstattungen sorgen für eine maßgeschneiderte Heizlösung, die genau ihrem persönlichen Bedarf entspricht.

Passend für jeden Wohnungsstil.

Haben Sie's lieber puristisch und modern oder bevorzugen Sie eher eine ländliche, gemütliche Atmosphäre? Mit vier unterschiedlichen Farbkompositionen bietet der FireWIN Lösungen für jeden Geschmack und Wohntyp.



Grundfarbe Platinsilber /
Dekorfarbe Granit



Grundfarbe Quarzbeige /
Dekorfarbe Perlweiß



Grundfarbe Platinsilber /
Dekorfarbe Titan



Grundfarbe Platinsilber /
Dekorfarbe Granat

Okay, die Idee ist
nicht von uns, aber...



...wir haben sie
perfektioniert.

FireWIN – die Pellets- Zentralheizung im Wohnraum

Genießen Sie die Magie des Feuers und lassen Sie sich von zukunftsweisender Heiztechnologie verwöhnen:

- Versorgt vom Wohnraum aus das ganze Haus mit Wärme und Behaglichkeit.
- Beste Energienutzung durch dosierbare Wärmeabstrahlung.
- Vollautomatische Pelletszuführung.

...Winnetou wäre begeistert gewesen!

Weitere Infos unter:
Windhager Zentralheizung GmbH
www.windhager.com

Windhager
Zentralheizung
Wärme in Perfektion.

www.windhager.com

Zentrale Deutschland:

Windhager Zentralheizung GmbH
D-86405 Meitingen
Deutzring 2
Telefon: 0 82 71/80 56-0
Fax: 0 82 71/80 56-30
E-Mail: wds@de.windhager.com

Niederlassungen Deutschland:

Windhager Zentralheizung GmbH
Industrie- u. Gewerbegebiet
„Delitzsch Südwest“
Heinrich-Rudolf-Hertz-Straße 2
D-04509 Delitzsch
Telefon: 03 42 02/723-0
Fax: 03 42 02/723-30
E-Mail: wdo@de.windhager.com

Windhager Zentralheizung GmbH
Gewerbepark 18
D-49143 Bissendorf
Telefon: 0 54 02/70 1 40-0
Fax: 0 54 02/70 1 40-9
E-Mail: wdw@windhager.com

Windhager bietet mehr
als erstklassige Produkte:

**Ein professionelles
Kundendienst-Netz.**



Der perfekte Kundendienst ist eine der Säulen des WINDHAGER-Erfolges. Unser professionelles Kundendienst-Netz garantiert Tag für Tag beste Betreuung. Unsere Kundendienst-Techniker sind erfahrene Profis, die schnell, unbürokratisch und zuverlässig arbeiten.

**365 Tage im Jahr
für Sie erreichbar!**

Windhager 
Zentralheizung
Wärme in Perfektion.