



# Produkt-Katalog **WÄRMESPEICHER**

*gültig ab Februar 2009*



Wir fertigen die Heiztechnologie der Zukunft



Tel.: 49 771/89 66 97-0  
Fax: 49 771/89 66 97-29  
info@ctm-heiztechnik.com  
www.ctm-heiztechnik.com

CTM-Heiztechnik GmbH  
Hochstraße 51  
78183 Hüfingen Deutschland

GF: Dipl.-HVw. Pietro Giantomasi  
Amtsgericht Freiburg i. Br.  
HRB 602800 UST-IdNr.: DE 226321202

## Ihr schneller Weg zu uns...

Abteilung	Ansprechpartner	Telefon
Geschäftsleitung	Dipl.-HVw. <b>Pietro Giantomasi</b>	<b>0771 / 89 66 97 - 15</b>
Vertrieb	<b>Domenico Pastore</b>	<b>0771 / 89 66 97 - 12</b>
	<b>Caner Genc</b>	<b>0771 / 89 66 97 - 11</b>
Finanzbuchhaltung	<b>Gerhard Beha</b>	<b>0771 / 89 66 97 - 16</b>
Zentrale		<b>0771 / 89 66 97 - 0</b>

## ... wir freuen uns auf Ihren Anruf

### Allgemeine Hinweise:

1. Für alle Geschäfte gelten unsere Allgemeinen Geschäftsbedingungen, welche Sie am Ende dieser Preisliste finden oder auf unserer Homepage abrufen können.
2. Alle Preise gelten ab Werk.
3. Lieferung zu folgenden Konditionen innerhalb Deutschlands möglich:  
**Thermokamin-Ofen 79,00 € Pufferspeicher 79,00 € Solarsparpaket 105,00 € Pelletlagersystem 105,00 €  
Zubehör ab 7,50 € Euro-Palette 10,00 €**
4. Die Rücknahme der Waren erfolgt ausschließlich nach vorheriger Abstimmung mit dem Lieferanten.
5. Bei Warenrückgabe werden 20 % des Warenwertes als Verwaltungsaufwand berechnet.
6. Rückgabe kundenspezifischer Sonderanfertigungen ist ausgeschlossen.
7. Mit Erscheinen dieser Preisliste verlieren alle bisherigen Preislisten ihre Gültigkeit.
8. Änderungen jeglicher Art und Irrtum vorbehalten.
9. Für Druckfehler wird nicht gehaftet. Technische Änderungen vorbehalten.



## Wir bieten leistungsstarke Qualität statt billiger Produkte!

Pufferspeicher sind gerade beim Einsatz von regenerativen Energien für die Heizungsanlage fast immer erforderlich. Die mit Holzscheiten betriebenen Thermokamin-Öfen oder auch EcoPellet-Öfen liefern bei Volllast den optimalen Betriebspunkt. Auch die Sonne liefert den Großteil ihrer Energie an die Solaranlage, während der frühen Nachmittagsstunden wenn der Energiebedarf eigentlich gering ist.

Der Einsatz von Pufferspeichern in diesen Anlagen macht es möglich die Wärme zwischenspeichern und bei Bedarf wieder in die Heizungsanlage einzuspeisen. Dies erhöht nicht nur den Komfort der Heizungsanlage sondern lässt auch eine besonders effiziente Energieausnutzung zu.

### Auslegung von Pufferspeichern

Die Auslegung des Pufferspeichers kann nach zwei unterschiedlichen Kriterien erfolgen:

Auslegung Pufferspeicher nach Brennstoffaufnahme:

Hierbei wird davon ausgegangen, dass vom Heizsystem keinerlei Wärme während des Abbrandes entnommen wird und somit der Heizkessel die durch Abbrand entstehende Wärmeenergie voll an den Pufferspeicher abgibt. Für die Bestimmung der Pufferspeicher Größe sind nun zwei Eckdaten erforderlich, die Kesselnennleistung in kW und die Nenn-Abbranddauer in Stunden.

$$V_{pu} = 13,5 \times Q_k \times TB$$

$Q_k$  = Kesselnennleistung in [kW];  $TB$  = Nenn-Abbrandperiode in [h]

Eine weitere Möglichkeit zur optimalen Ausnutzung der Wärmeenergie, besteht speziell für den Brennstoff Holz in Verbindung mit einem Pufferspeicher und einer temperatursenkenden Rücklaufeinspeisung, auch hierbei ist über den Anschluss eines externen Wärmetauschers die Einbindung einer Solaranlage möglich.

Der Faktor 13,5 beinhaltet verschiedene Einheiten Umrechnungen sowie die Näherungswerte für Dichte und spezifische Wärme.

Sollte ein vom berechneten Volumen abweichendes kleineres Volumen für den Pufferspeicher gewählt werden, so ist darauf zu achten, dass eine Wärmeabnahme herrscht oder eine angepasste Befüllung des Brennraumes sichergestellt ist.

Für die Berechnung des minimalen Pufferspeicherinhalts kann nach DIN EN 303-5 folgende Formel verwendet werden.

$$V_{PI, min} = 15 \times Q_K \times (1 - 0,3 \times Q_H / Q_{Kmin})$$

$Q_H$  Heizlast des Gebäudes in kW ;  $Q_{Kmin}$  Kleinste einstellbare Kesselleistung in kW

Diese Auslegung der Pufferspeicher bezieht sich auf Holzspezial Heizkessel und berücksichtigt die kleinste mögliche Kesselleistung im Verhältnis Gebäudeheizlast. Dabei wird davon ausgegangen, dass eine Heizlast unter 30%, keine Beheizung über den Heizkessel mehr erfolgt, sondern der Bedarf über den Pufferspeicher gedeckt wird.

### Schichtspeicher in Heizungssystemen

Innovationen bei Heizungs-Schichtspeichern!

Wer seine Wärme in Zukunft mit einem Thermokamin-Ofen oder EcoPellet-Ofen, einer thermischen Solaranlage oder sogar einer Kombination von beiden Anlagensystemen erzeugen, benötigt für einen optimalen Betrieb seiner Anlage einen Schichtspeicher mit intelligenter Schichtung und effizienter Energieausnutzung. Je nach Nutzung der Wärme kommen Pufferspeicher, Kombispeicher sowie Hygiene-Schichtspeicher zum Einsatz.

**Pufferspeicher** machen den Einsatz von Thermokamin-Öfen fast so einfach und komfortabel. Ab einer Kesselleistung von 15 kW sind sie gesetzlich vorgeschrieben, aber auch bei kleineren Leistungen ist der Einsatz aus wirtschaftlichen Aspekten zu empfehlen. Nicht benötigte Heizwärme kann so problemlos zwischengespeichert werden.

**Kombispeicher** sind kombinierte Warmwasser / Pufferspeicher, die einen kompletten Trinkwasserspeicher integriert haben. Besonders vorteilhaft an Kombispeichern ist der deutlich geringere Platzbedarf und häufig auch ein gutes Preis- Leistungsverhältnis.

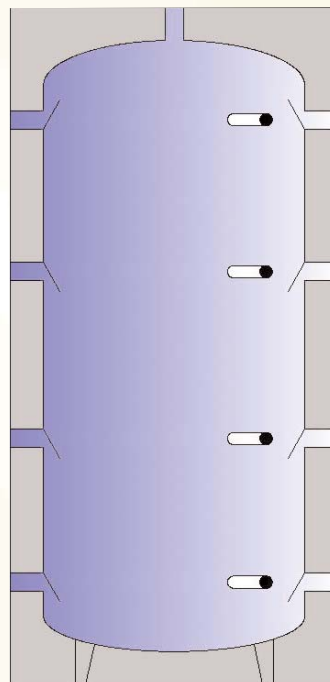
**Hygiene-Schichtspeicher** sind kombinierte Warmwasser / Pufferspeicher, die einen zusätzlichen Wärmetauscher besitzen, der die Trinkwassererwärmung im Durchflussprinzip gewährleistet. Auch hier ist besonders vorteilhaft der deutlich geringere Platzbedarf. Durch Schichttrennplatte, Schichtrohr und Strömungsblechen wird eine besonders effiziente Energieausnutzung gewährleistet.

Die Technik der Speicher ist optimal auf den Einsatz der Thermokamin-Öfen, EcoPellet-Öfen und Solaranlagen abgestimmt. Während bei herkömmlichen Pufferspeichern es immer wieder zur Vermischung von kaltem und warmem Wasser kommt, setzt CTM auf intelligente Systeme, wie Wärmeleitrohre oder Rücklaufbeimischungen, um eine optimale Energieeffizienz zu erreichen.

Beim Wärmeleitrohr steigt das von den Heizkreisrücklauf warme Wasser innerhalb des Wärmeleitrohres nach oben und tritt im passenden Temperaturbereich wieder aus. Eine Vermischung zwischen kaltem und warmem Wasser wird so vermieden. Im Oberen Bereich des Speichers steht so die notwendige Temperatur schnell zur Verfügung und kann im Bedarfsfall über den Thermokamin-Ofen oder EcoPellet-Ofen nachgeheizt werden.

Eine weitere Möglichkeit zur optimalen Ausnutzung der Wärmeenergie, besteht speziell in der Trennung der Schichten durch eine Schichttrennplatte. So wird das Wasser für die Solaranlage nicht durchmischt und kann somit effektiv genutzt werden.

## CTM Pufferspeicher TP 500 - 2000



**Heizwasserpufferspeicher TP** in stehender Ausführung. Ohne innere Einbauten. Hergestellt aus Qualitätsstahl mit Gütenachweis. Innen roh, außen mit Korrosionsschutzfarbe lackiert.

**Erwärmung des Heizungswassers** erfolgt direkt über den CTM Thermokamin-Ofen®, einem Öl- oder Gaskessel oder anderen Energiequellen.

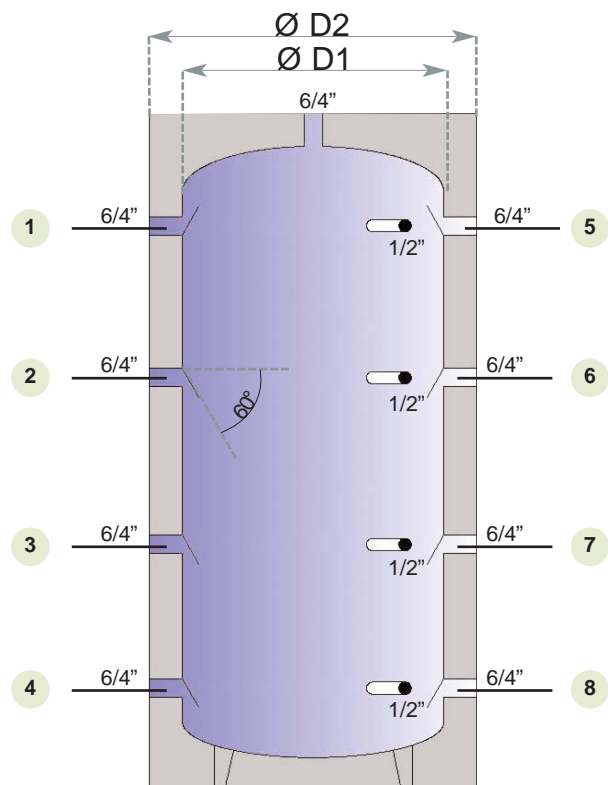
**Wärmedämmung** durch 100 mm Weichschaum mit farbiger PVC-Schutzfolie kaschiert. Separat mitgeliefert zur Anbringung am Aufstellungsort.

**Standardfarben der Folie:** silber

**Ausführung:** Muffen für Thermometer und Fühlertauchhülsen.

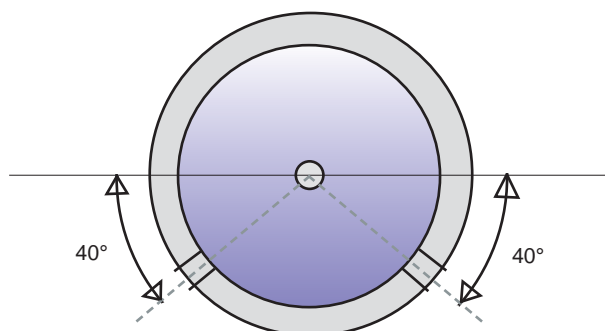
<b>Pufferspeicher TP 500 Liter</b>	
WG 400 Artikel-Nr.: TP500	<b>€ 789,00</b>
<b>Pufferspeicher TP 600 Liter</b>	
WG 400 Artikel-Nr.: TP600	<b>€ 849,00</b>
<b>Pufferspeicher TP 800 Liter</b>	
WG 400 Artikel-Nr.: TP800	<b>€ 932,00</b>
<b>Pufferspeicher TP 1000 Liter</b>	
WG 400 Artikel-Nr.: TP1000	<b>€ 1.092,00</b>
<b>Pufferspeicher TP 1500 Liter</b>	
WG 400 Artikel-Nr.: TP1500	<b>€ 1.549,00</b>
<b>Pufferspeicher TP 2000 Liter</b>	
WG 400 Artikel-Nr.: TP2000	<b>€ 1.980,00</b>

# Datenblatt CTM Pufferspeicher TP 500 - 2000



## Anschlüsse:

- 1 Vorlauf Thermokamin-Ofen
- 2 Vorlauf für dritte Heizquelle
- 3 Rücklauf Thermokamin-Ofen
- 4 Rücklauf für dritte Heizquelle
- 5 Öl- Gaskesselvorlauf
- 6 Vorlauf Heizkreis
- 7 Öl- Gaskesselrücklauf
- 8 Rücklauf Heizkreis
- D1 Durchmesser ohne Isolierung
- D2 Durchmesser mit Isolierung
- 1/2" Fühlermuffen

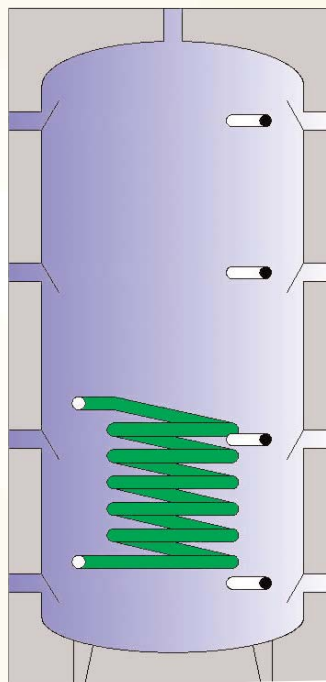


LITER	4 / 8	3 / 7	2 / 6	1 / 5	Gesamthöhe	D1	D2	Bar	TC	Kippmaß
500	205	605	995	1375	1640	650	850	3,0	95	1665
600	225	595	995	1395	1670	700	900	3,0	95	1685
800	260	630	1030	1430	1700	790	990	3,0	95	1740
1000	310	745	1250	1710	2050	790	990	3,0	95	2100
1500	372	817	1342	1752	2150	1000	1200	3,0	95	2215
2000	317	900	1490	2020	2380	1100	1300	3,0	95	2440

\* Alle Zeichnungen und technischen Daten sind geistiges Eigentum

\* Die Maße sind nicht bindend

## CTM Pufferspeicher TPS 500 - 2000



**Heizwasserpufferspeicher TPS** in stehender Ausführung mit eingeschweißtem Glattrohrwärmetauscher im unteren Bereich zur Nutzung externer Energiequellen (z.B. Solaranlage). Hergestellt aus Qualitätsstahl mit Gütenachweis. Innen roh, außen mit Korrosionsschutzfarbe lackiert.

**Erwärmung des Heizungswassers** erfolgt direkt über den CTM Thermokamin-Ofen®, einem Öl- oder Gaskessel, Solaranlage oder anderen Energiequellen.

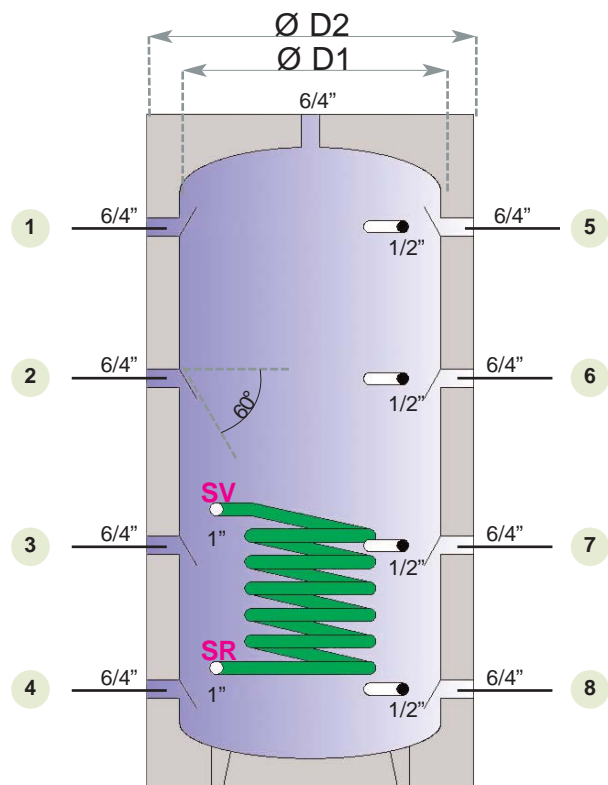
**Wärmedämmung** durch 100 mm Weichschaum mit farbiger PVC-Schutzfolie kaschiert. Separat mitgeliefert zur Anbringung am Aufstellungsort.

**Standardfarben der Folie:** silber

**Ausführung:** Muffen für Thermometer und Fühlertauchhülsen.

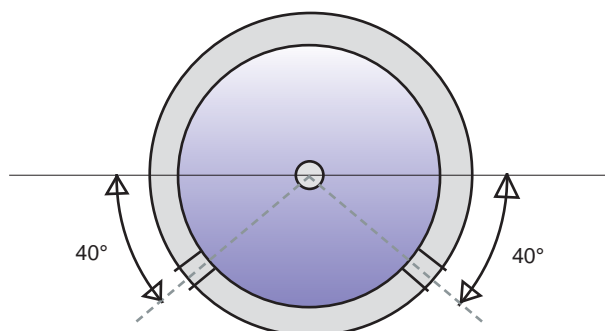
<b>Pufferspeicher TPS 500 Liter</b>	
WG 400 Artikel-Nr.: TPS500	<b>€ 989,00</b>
<b>Pufferspeicher TPS 600 Liter</b>	
WG 400 Artikel-Nr.: TPS600	<b>€ 1.102,00</b>
<b>Pufferspeicher TPS 800 Liter</b>	
WG 400 Artikel-Nr.: TPS800	<b>€ 1.198,00</b>
<b>Pufferspeicher TPS 1000 Liter</b>	
WG 400 Artikel-Nr.: TPS1000	<b>€ 1.425,00</b>
<b>Pufferspeicher TPS 1500 Liter</b>	
WG 400 Artikel-Nr.: TPS1500	<b>€ 1.950,00</b>
<b>Pufferspeicher TPS 2000 Liter</b>	
WG 400 Artikel-Nr.: TPS2000	<b>€ 2.390,00</b>

# Datenblatt CTM Pufferspeicher TPS 500 - 2000



## Anschlüsse:

- 1 Vorlauf Thermokamin-Ofen
- 2 Vorlauf für dritte Heizquelle
- 3 Rücklauf Thermokamin-Ofen
- 4 Rücklauf für dritte Heizquelle
- 5 Öl- Gaskesselvorlauf
- 6 Vorlauf Heizkreis
- 7 Öl- Gaskesselrücklauf
- 8 Rücklauf Heizkreis
- SV Vorlauf Solar
- SR Rücklauf Solar
- D1 Durchmesser ohne Isolierung
- D2 Durchmesser mit Isolierung
- 1/2" Fühlermuffen

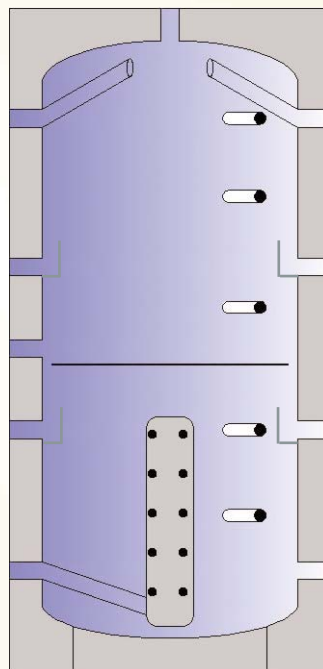
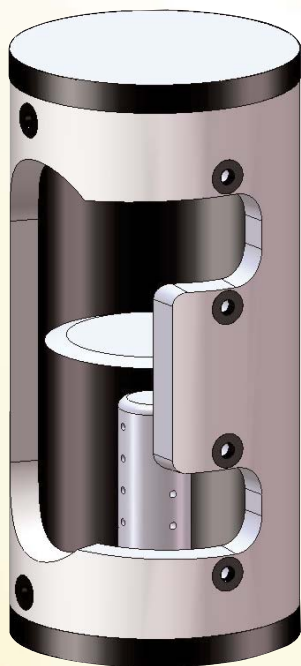


LITER	4 / 8	3 / 7	2 / 6	1 / 5	Gesamthöhe	D1	D2	Bar	TC	Kippmaß	SR	SV	m <sup>2</sup>
500	205	605	995	1375	1640	650	850	3,0	95	1665	205	1105	1,8
600	225	595	995	1395	1670	700	900	3,0	95	1685	225	635	1,8
800	260	630	1030	1430	1700	790	990	3,0	95	1740	260	930	2,4
1000	310	745	1250	1710	2050	790	990	3,0	95	2100	310	1030	3,0
1500	372	817	1342	1752	2150	1000	1200	3,0	95	2215	372	1172	3,6
2000	317	900	1490	2020	2380	1100	1300	3,0	95	2440	317	1120	4,2

\* Alle Zeichnungen und technischen Daten sind geistiges Eigentum

\* Die Maße sind nicht bindend

## CTM Schichtpufferspeicher SP 500 - 2000



**Schichtpufferspeicher SP** in stehender Ausführung. Der Schichtpufferspeicher ist innen unbearbeitet, von aussen mit einer Korrosionsschutzfarbe lackiert. Im Inneren des Speichers sind eine Schichtplatte, ein Schichtrohr und Strömungsleitblechen eingebaut (siehe Vorteile auf Seite 3). Hergestellt aus Qualitätsstahl mit Gütenachweis.

**Erwärmung des Heizungswassers** erfolgt direkt über den CTM Thermokamin-Ofen®, einem Öl- oder Gaskessel oder anderen Energiequellen.

**Wärmedämmung** durch 100 mm Weichschaum mit farbiger PVC-Schutzfolie kaschiert. Separat mitgeliefert zur Anbringung am Aufstellungsort.

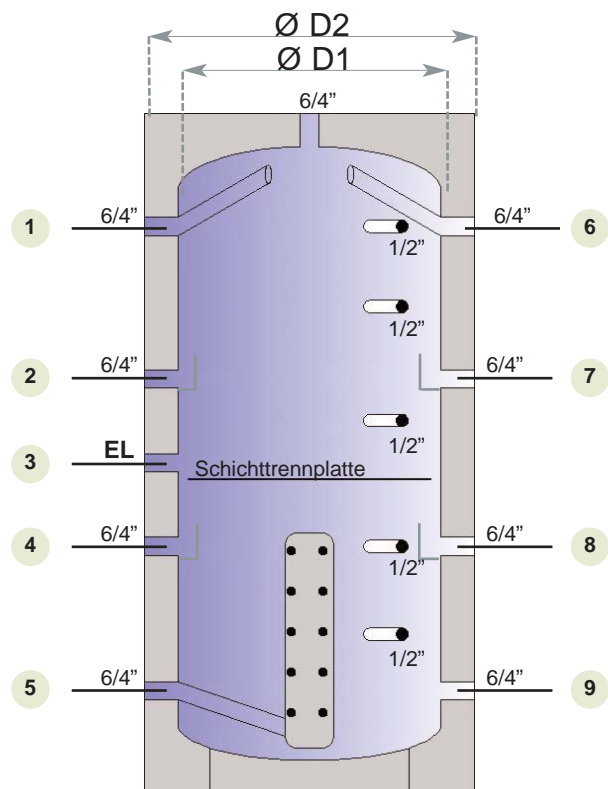
**Standardfarben der Folie:** silber

**Ausführung:** Muffen für Thermometer und Fühlertauchhülsen.

<b>Schichtpufferspeicher SP 500 Liter</b>	
WG 400 Artikel-Nr.: SP500	<b>€ 1.012,00</b>
<b>Schichtpufferspeicher SP 800 Liter</b>	
WG 400 Artikel-Nr.: SP800	<b>€ 1.136,00</b>
<b>Schichtpufferspeicher SP 1000 Liter</b>	
WG 400 Artikel-Nr.: SP1000	<b>€ 1.349,00</b>
<b>Schichtpufferspeicher SP 1500 Liter</b>	
WG 400 Artikel-Nr.: SP1500	<b>€ 1.876,00</b>
<b>Schichtpufferspeicher SP 2000 Liter</b>	
WG 400 Artikel-Nr.: SP2000	<b>€ 2.430,00</b>

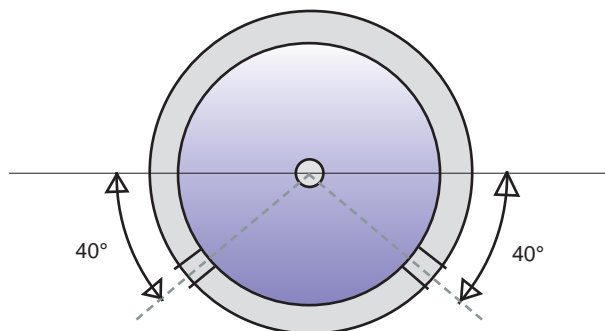


# Datenblatt CTM Schichtpufferspeicher SP 500 - 2000



## Anschlüsse:

- 1 Vorlauf Thermokamin-Ofen
- 2 Vorlauf für dritte Heizquelle
- 3 Elektroheizstab
- 4 Rücklauf Thermokamin-Ofen
- 5 Rücklauf Heizkreis (Schichtladerohr)
- 6 Öl- Gaskesselvorlauf
- 7 Rücklauf Thermokamin-Ofen
- 8 Öl- Gaskesselrücklauf
- 9 Rücklauf für dritte Heizquelle
- D1 Durchmesser ohne Isolierung
- D2 Durchmesser mit Isolierung
- 1/2" Fühlermuffen

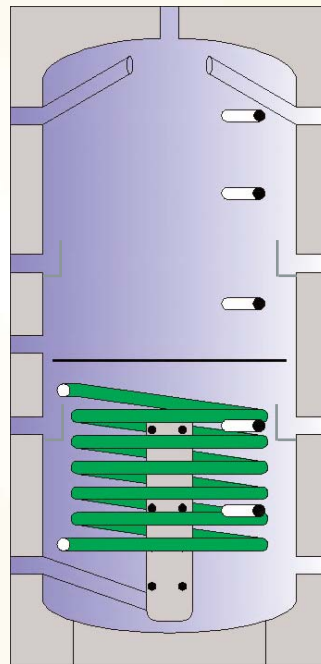
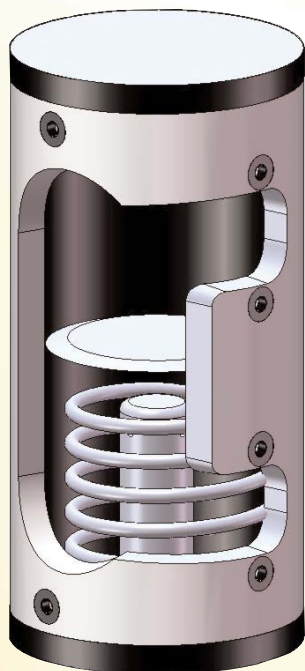


LITER	1 / 6	2	3	4	5 / 9	7	8	D1	D2	Gesamthöhe	Kippmaß
500	1375	1065	865	605	205	895	705	650	850	1640	1665
800	1428	1168	1018	628	258	928	728	790	990	1700	1740
1000	1709	1250	1100	745	307	1150	845	790	990	2050	2150
1500	1757	1347	1152	822	377	1247	922	1000	1200	2150	2215
2000	2059	1499	1285	909	329	1399	1009	1100	1300	2380	2610

\* Alle Zeichnungen und technischen Daten sind geistiges Eigentum

\* Die Maße sind nicht bindend

## CTM Schichtpufferspeicher SPS 500 - 2000



**Schichtpufferspeicher SPS** in stehender Ausführung. Der Schichtpufferspeicher ist innen unbearbeitet, von aussen mit einer Korrosionsschutzfarbe lackiert. Im Inneren des Speicher sind eine Schichtplatte, ein Schichtrohr, Strömungsleitblechen und ein Wärmetauscher eingebaut (siehe Vorteile auf Seite 3). Hergestellt aus Qualitätsstahl mit Gütenachweis.

**Erwärmung des Heizungswassers** erfolgt direkt über den CTM Thermokamin-Ofen®, einem Öl- oder Gaskessel, Solaranlage oder anderen Energiequellen.

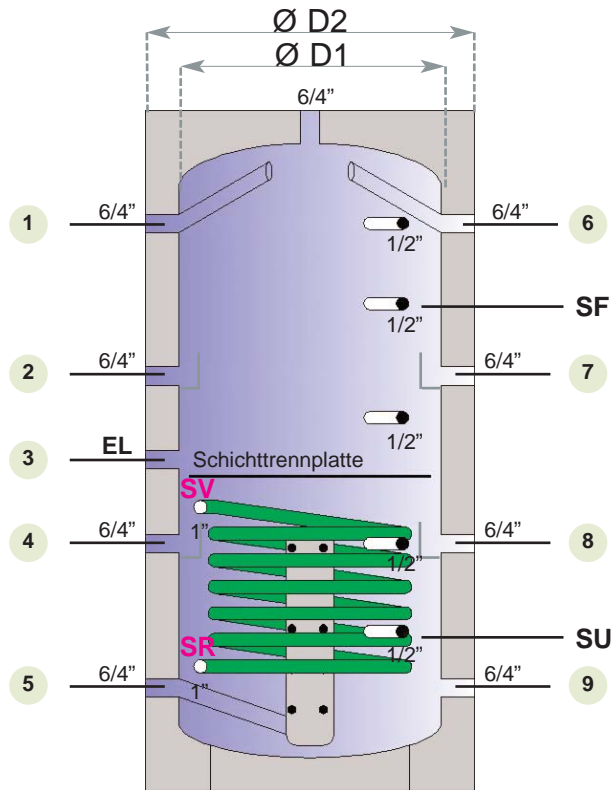
**Wärmedämmung** durch 100 mm Weichschaum mit farbiger PVC-Schutzfolie kaschiert. Separat mitgeliefert zur Anbringung am Aufstellungsort.

**Standardfarben der Folie:** silber

**Ausführung:** Muffen für Thermometer und Fühlertauchhülsen.

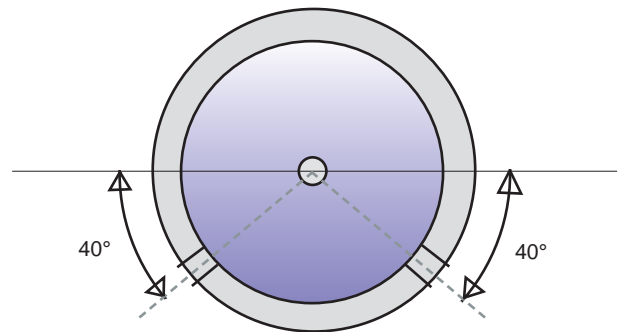
<b>Schichtpufferspeicher SPS 500 Liter</b>	
WG 400 Artikel-Nr.: SPS500	<b>€ 1.138,00</b>
<b>Schichtpufferspeicher SPS 800 Liter</b>	
WG 400 Artikel-Nr.: SPS800	<b>€ 1.302,00</b>
<b>Schichtpufferspeicher SPS 1000 Liter</b>	
WG 400 Artikel-Nr.: SPS1000	<b>€ 1.558,00</b>
<b>Schichtpufferspeicher SPS 1500 Liter</b>	
WG 400 Artikel-Nr.: SPS1500	<b>€ 2.128,00</b>
<b>Schichtpufferspeicher SPS 2000 Liter</b>	
WG 400 Artikel-Nr.: SPS2000	<b>€ 2.723,00</b>

# Datenblatt CTM Schichtpufferspeicher SPS 500 - 2000



## Anschlüsse:

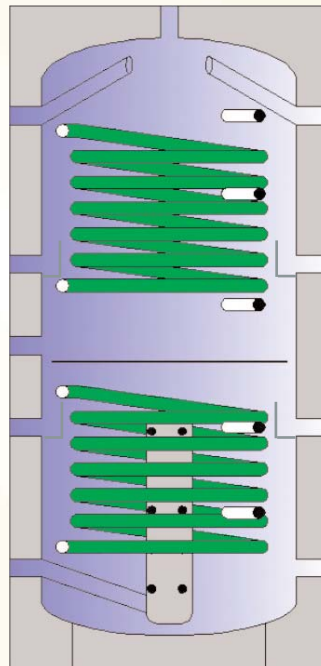
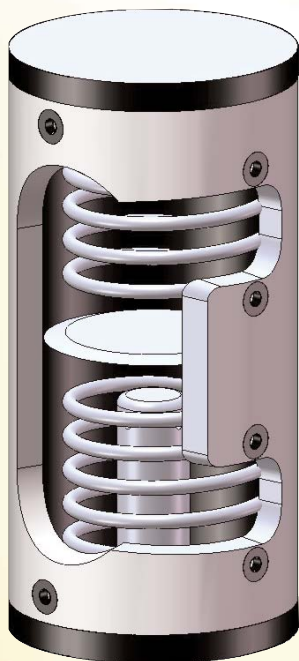
- 1 Vorlauf Thermokamin-Ofen
- 2 Vorlauf für dritte Heizquelle
- 3 Elektroheizstab
- 4 Rücklauf Thermokamin-Ofen
- 5 Rücklauf Heizkreis (Schichtladerohr)
- 6 Öl- Gaskesselvorlauf
- 7 Rücklauf Thermokamin-Ofen
- 8 Öl- Gaskesselrücklauf
- 9 Rücklauf für dritte Heizquelle
- SV Vorlauf Solar
- SR Rücklauf Solar
- D1 Durchmesser ohne Isolierung
- D2 Durchmesser mit Isolierung
- 1/2" Fühlermuffen
- SF Solarfühler oben
- SU Solarfühler unten



LITER	1 / 6	2	3	4	5 / 9	7	8	D1	D2	Gesamthöhe	Kippmaß	SV	SR	m <sup>2</sup>
500	1375	1065	865	605	205	895	705	650	850	1640	1665	715	205	1,8
800	1428	1168	1018	628	258	928	728	790	990	1700	1740	928	258	2,4
1000	1709	1250	1100	745	307	1150	845	790	990	2050	2150	1029	307	3,0
1500	1757	1347	1152	822	377	1247	922	1000	1200	2150	2215	1022	372	3,6
2000	2059	1499	1285	909	329	1399	1009	1100	1300	2380	2610	1129	1300	4,2

\* Alle Zeichnungen und technischen Daten sind geistiges Eigentum  
 \* Die Maße sind nicht bindend

## CTM Schichtpufferspeicher SPSP 500 - 2000



**Schichtpufferspeicher SPSP** in stehender Ausführung. Der Schichtpufferspeicher ist innen unbearbeitet, von aussen mit einer Korrosionsschutzfarbe lackiert. Im Inneren des Speicher sind eine Schichtplatte, ein Schichtrohr, Strömungsleitblechen und zwei Wärmetauscher eingebaut (siehe Vorteile auf Seite 3). Hergestellt aus Qualitätsstahl mit Gütenachweis.

**Erwärmung des Heizungswassers** erfolgt direkt über den CTM Thermokamin-Ofen®, einem Öl- oder Gaskessel, Solaranlage oder anderen Energiequellen.

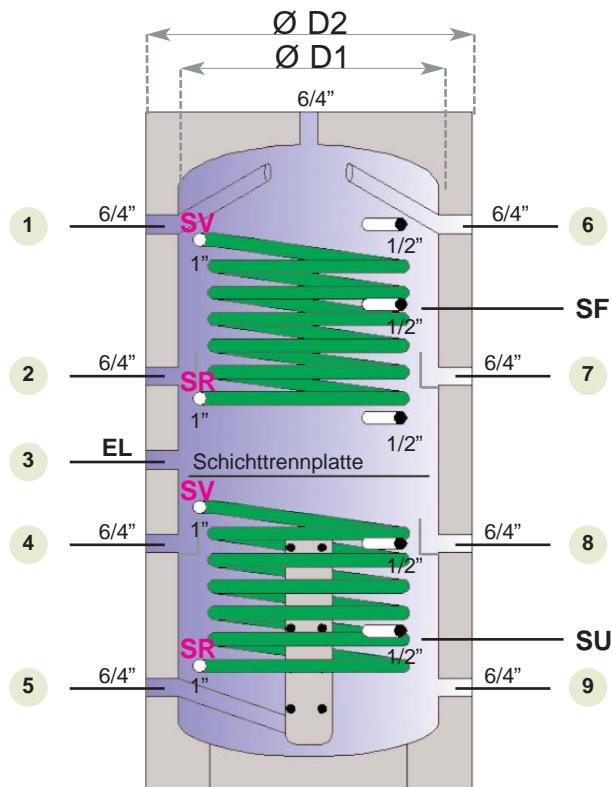
**Wärmedämmung** durch 100 mm Weichschaum mit farbiger PVC-Schutzfolie kaschiert. Separat mitgeliefert zur Anbringung am Aufstellungsort.

**Standardfarben der Folie:** silber

**Ausführung:** Muffen für Thermometer und Fühlertauchhülsen.

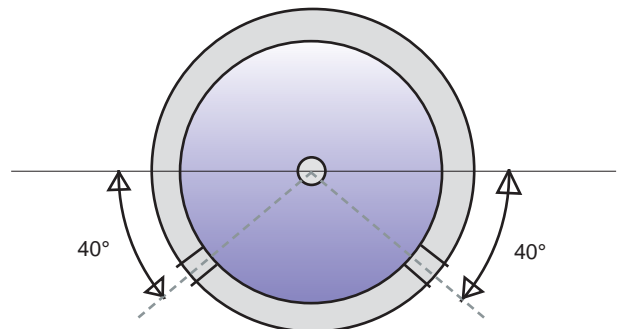
<b>Schichtpufferspeicher SPSP 500 Liter</b>	
WG 400 Artikel-Nr.: SPSP500	<b>€ 1.223,00</b>
<b>Schichtpufferspeicher SPSP 800 Liter</b>	
WG 400 Artikel-Nr.: SPSP800	<b>€ 1.402,00</b>
<b>Schichtpufferspeicher SPSP 1000 Liter</b>	
WG 400 Artikel-Nr.: SPSP1000	<b>€ 1.729,00</b>
<b>Schichtpufferspeicher SPSP 1500 Liter</b>	
WG 400 Artikel-Nr.: SPSP1500	<b>€ 2.313,00</b>
<b>Schichtpufferspeicher SPSP 2000 Liter</b>	
WG 400 Artikel-Nr.: SPSP2000	<b>€ 2.922,00</b>

# Datenblatt CTM Schichtpufferspeicher SP5D 500 - 2000



## Anschlüsse:

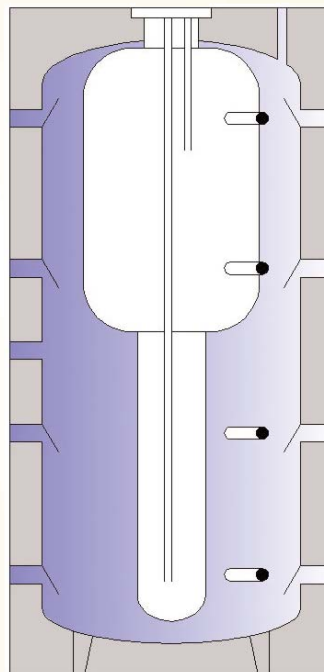
- 1 Vorlauf Thermokamin-Ofen
- 2 Vorlauf für dritte Heizquelle
- 3 Elektroheizstab
- 4 Rücklauf Thermokamin-Ofen
- 5 Rücklauf Heizkreis (Schichtladerohr)
- 6 Öl- Gaskesselvorlauf
- 7 Rücklauf Thermokamin-Ofen
- 8 Öl- Gaskesselrücklauf
- 9 Rücklauf für dritte Heizquelle
- SV Vorlauf Solar
- SR Rücklauf Solar
- D1 Durchmesser ohne Isolierung
- D2 Durchmesser mit Isolierung
- 1/2" Fühlermuffen
- SF Solarfühler oben
- SU Solarfühler unten



LITER	1/6	2	3	4	5/9	7	8	D1	D2	Gesamthöhe	Kippmaß	SV unten	SR unten	m <sup>2</sup> unten	SV oben	SR oben	m <sup>2</sup> oben
500	1375	1065	865	605	205	895	705	650	850	1640	1665	715	205	1,8	1375	1025	1,2
800	1428	1168	1018	628	258	928	728	790	990	1700	1740	928	258	2,4	1428	1068	1,8
1000	1709	1250	1100	745	307	1150	845	790	990	2050	2150	1029	307	3,0	1700	1160	2,4
1500	1757	1347	1152	822	377	1247	922	1000	1200	2150	2215	1022	372	3,6	1757	1257	2,4
2000	2059	1499	1285	909	329	1399	1009	1100	1300	2380	2610	1129	1300	4,2	2029	1419	2,8

\* Alle Zeichnungen und technischen Daten sind geistiges Eigentum  
 \* Die Maße sind nicht bindend

## CTM Kombispeicher TK 800 - 2000



**Kombispeicher TK**, Heizwasserpufferspeicher in stehender Ausführung zur Speicherung von Heizungswasser mit integriertem Trinkwassertank. Hergestellt aus Qualitätsstahl mit Gütenachweis. Innen roh, außen mit Korrosionsschutzfarbe lackiert. Trinkwassertank hergestellt nach DIN 4753-1 aus emaillierfähigem Qualitätsstahl mit Gütenachweis. Warmwasserberührte Flächen korrosionsgeschützt durch gütegesicherte Zweischicht-Emallierung und Mg-Schutzanode. Geprüft nach DIN 4753-1 bis 6. Dadurch wird gewährleistet, dass das Warmwasser nur mit hygienisch einwandfreiem Material in Berührung kommt.

**Erwärmung des Heizungswassers** erfolgt in Verbindung mit externen Wärmequellen wie CTM Thermokamin-Ofen®, Wärmepumpe, Therme, Fernwärme.

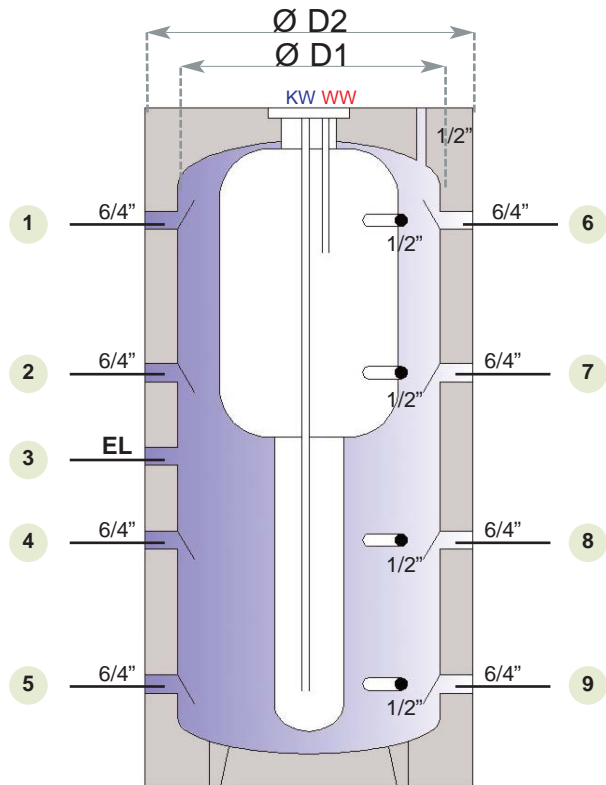
**Wärmedämmung** durch 100 mm Weichschaum mit farbiger PVC-Schutzfolie kaschiert. Separat mitgeliefert zur Anbringung am Aufstellungsort.

**Standardfarben der Folie:** silber

**Ausführung:** Muffen für Thermometer, Fühlertauchhülsen.

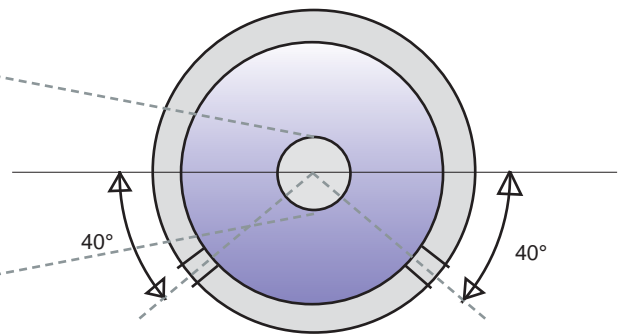
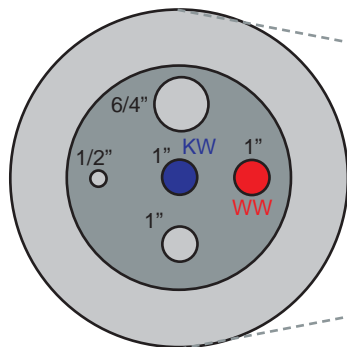
<b>Thermokombi TK 800 Liter</b>	
WG 400 Artikel-Nr.: TK800	<b>€ 1.798,00</b>
<b>Thermokombi TK 1000 Liter</b>	
WG 400 Artikel-Nr.: TK1000	<b>€ 2.057,00</b>
<b>Thermokombi TK 1500 Liter</b>	
WG 400 Artikel-Nr.: TK1500	<b>€ 2.993,00</b>
<b>Thermokombi TK 2000 Liter</b>	
WG 400 Artikel-Nr.: TK2000	<b>€ 3.345,00</b>

# Datenblatt CTM Kombispeicher TK 800 - 2000



## Anschlüsse:

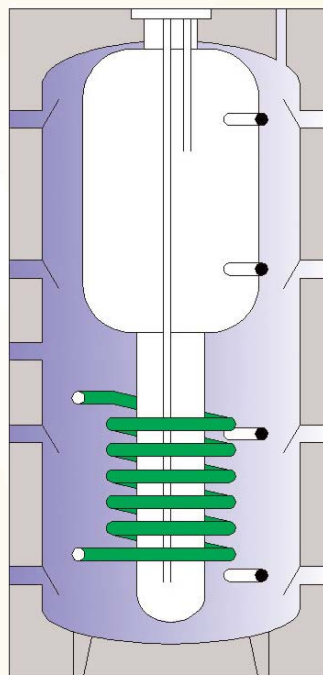
- 1 Vorlauf Thermokamin-Ofen
- 2 Vorlauf für dritte Heizquelle
- 3 Elektroheizstab
- 4 Rücklauf Thermokamin-Ofen
- 5 Rücklauf Heizkreis (Schichtladerohr)
- 6 Öl- Gaskesselvorlauf
- 7 Rücklauf Thermokamin-Ofen
- 8 Öl- Gaskesselrücklauf
- 9 Rücklauf für dritte Heizquelle
- D1 Durchmesser ohne Isolierung
- D2 Durchmesser mit Isolierung
- 1/2" Fühlermuffen
- KW Kaltwasser
- WW Warmwasser



LITER	1 / 6	2	3	4	5 / 9	7	8	D1	D2	Gesamthöhe	Kippmaß
800/170	1430	1030	866	630	260	1030	630	790	990	1700	1840
1000/190	1710	1250	1020	745	310	1250	745	790	990	2080	2180
1500/190	1752	1342	1097	817	372	1342	817	1000	1200	2180	2310
2000/190	2010	1480	1265	900	317	1490	900	1100	1300	2380	2570

\* Alle Zeichnungen und technischen Daten sind geistiges Eigentum  
 \* Die Maße sind nicht bindend

## CTM Kombispeicher TKS 800 - 2000



**Kombispeicher TKS** in stehender Ausführung. Heizwasserpufferspeicher mit integriertem Trinkwassertank und im unteren Bereich ein eingeschweißter Glattrohrwärmetauscher zur Nutzung externer Energiequellen (z. B. Solaranlage). Hergestellt aus Qualitätsstahl mit Gütenachweis. Innen roh, außen mit Korrosionsschutzfarbe lackiert. Trinkwassertank hergestellt nach DIN 4753-1 aus emaillierfähigem Qualitätsstahl mit Gütenachweis. Warmwasserberührte Flächen korrosionsgeschützt durch gütegesicherte Zweischicht-Emaillierung und Mg-Schutzanode. Geprüft nach DIN 4753-1 bis 6. Dadurch wird gewährleistet, dass das Warmwasser nur mit hygienisch einwandfreiem Material in Berührung kommt.

**Erwärmung des Heizungswassers** erfolgt in Verbindung mit externen Wärmequellen wie CTM Thermokamin-Ofen®, Solaranlage, Wärmepumpe, Therme, Fernwärme.

**Wärmedämmung** durch 100 mm Weichschaum mit farbiger PVC-Schutzfolie kaschiert. Separat mitgeliefert zur Anbringung am Aufstellungsort.

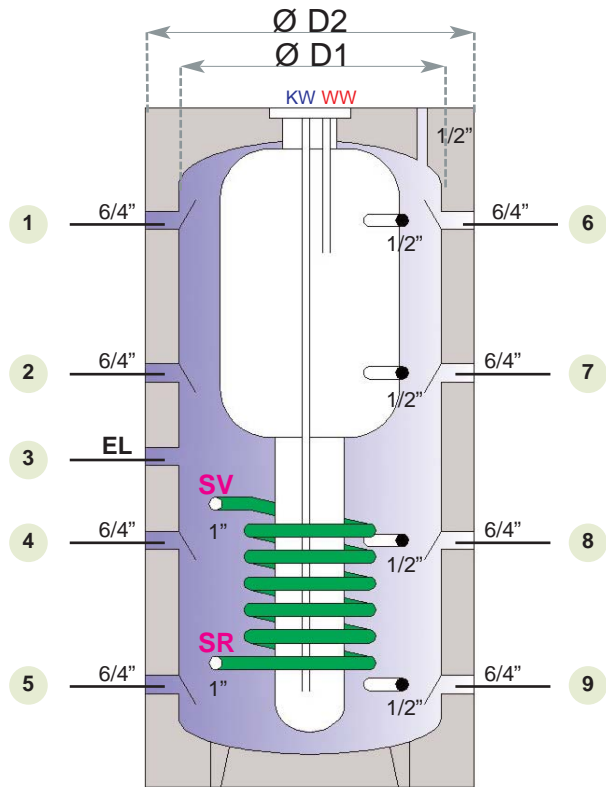
**Standardfarben der Folie:** silber

**Ausführung:** Muffen für Thermometer, Fühlertauchhülsen.

<b>Thermokombi TKS 800 Liter</b>	
WG 400 Artikel-Nr.: TKS800	<b>€ 1.997,00</b>
<b>Thermokombi TKS 1000 Liter</b>	
WG 400 Artikel-Nr.: TKS1000	<b>€ 2.198,00</b>
<b>Thermokombi TKS 1500 Liter</b>	
WG 400 Artikel-Nr.: TKS1500	<b>€ 3.258,00</b>
<b>Thermokombi TKS 2000 Liter</b>	
WG 400 Artikel-Nr.: TKS2000	<b>€ 3.678,00</b>

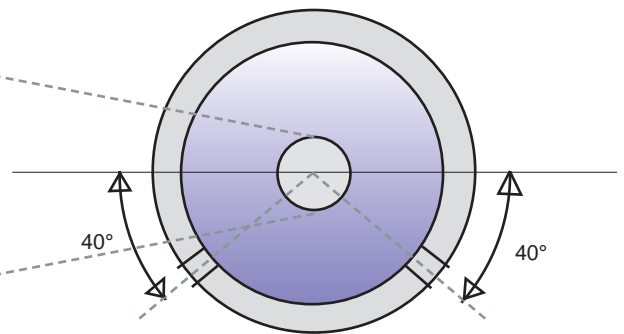
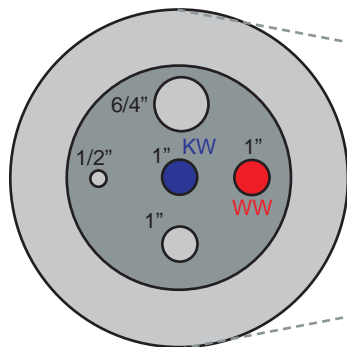


# Datenblatt CTM Kombispeicher TKS 800 - 2000



## Anschlüsse:

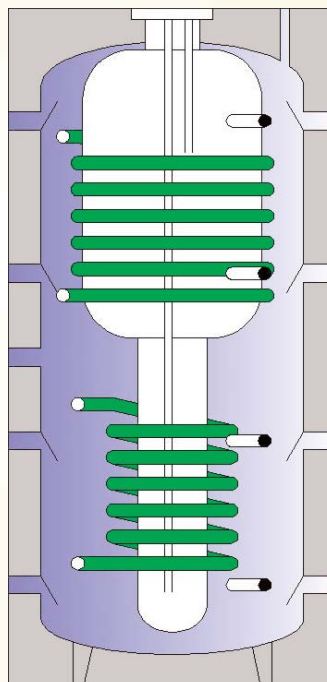
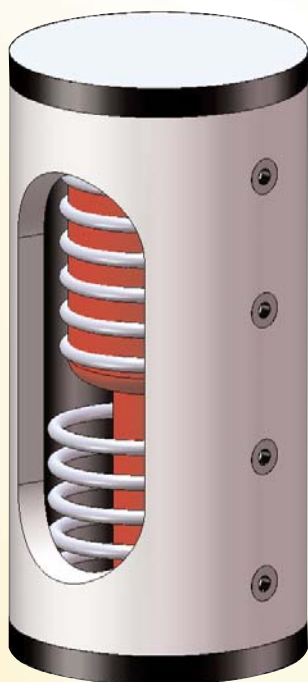
- 1 Vorlauf Thermokamin-Ofen
- 2 Vorlauf für dritte Heizquelle
- 3 Elektroheizstab
- 4 Rücklauf Thermokamin-Ofen
- 5 Rücklauf Heizkreis (Schichtladerrohr)
- 6 Öl- Gaskesselvorlauf
- 7 Rücklauf Thermokamin-Ofen
- 8 Öl- Gaskesselrücklauf
- 9 Rücklauf für dritte Heizquelle
- SV Vorlauf Solar
- SR Rücklauf Solar
- D1 Durchmesser ohne Isolierung
- D2 Durchmesser mit Isolierung
- 1/2" Fühlermuffen
- KW Kaltwasser
- WW Warmwasser



LITER	1 / 6	2	3	4	5 / 9	7	8	D1	D2	Gesamthöhe	Kippmaß	SV	SR	m <sup>2</sup>
800/170	1430	1030	866	630	260	1030	630	790	990	1700	1840	798	260	2,5
1000/190	1710	1250	1020	745	310	1250	745	790	990	2080	2180	960	310	3,0
1500/190	1752	1342	1097	817	372	1342	817	1000	1200	2180	2310	1022	372	3,6
2000/190	2010	1480	1265	900	317	1490	900	1100	1300	2380	2570	1120	317	4,2

\* Alle Zeichnungen und technischen Daten sind geistiges Eigentum  
 \* Die Maße sind nicht bindend

## CTM Kombispeicher TKSD 800 - 2000



**Kombispeicher TKSD** in stehender Ausführung. Heizwasserpufferspeicher mit integriertem Trinkwassertank und im unteren und oberen Bereich je ein eingeschweißter Glattrohrwärmetauscher zur optimalen Nutzung externer Energiequellen (z. B. Solaranlage). Hergestellt aus Qualitätsstahl mit Gütenachweis. Innen roh, außen mit Korrosionsschutzfarbe lackiert. Trinkwassertank hergestellt nach DIN 4753-1 aus emaillierfähigem Qualitätsstahl mit Gütenachweis. Warmwasserberührte Flächen korrosionsschutzgeschützt durch gütegesicherte Zweischicht-Emaillierung und Mg-Schutzanode. Geprüft nach DIN 4753-1 bis 6.

Dadurch wird gewährleistet, dass das Warmwasser nur mit hygienisch einwandfreiem Material in Berührung kommt.

**Erwärmung des Heizungswassers** erfolgt in Verbindung mit externen Wärmequellen wie CTM Thermokamin-Ofen®, Solaranlage, Wärmepumpe, Therme, Fernwärme.

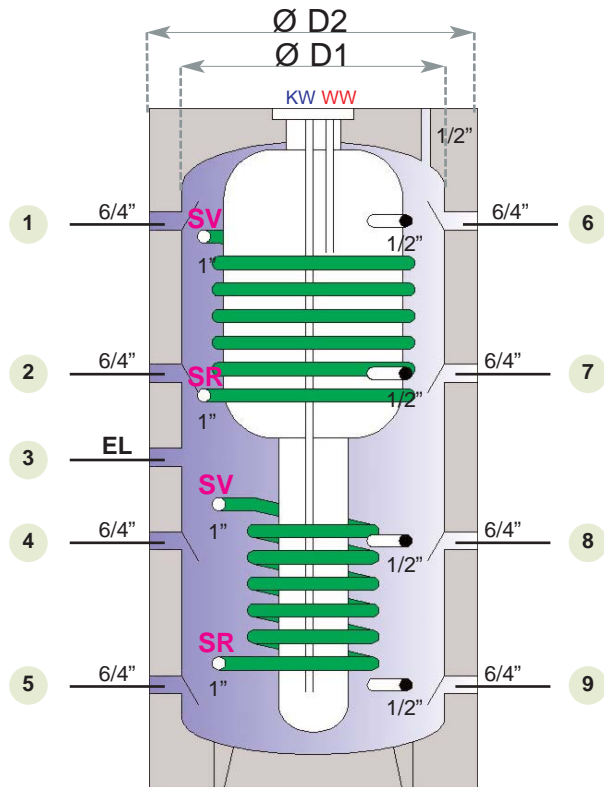
**Wärmedämmung** durch 100 mm Weichschaum mit farbiger PVC-Schutzfolie kaschiert. Separat mitgeliefert zur Anbringung am Aufstellungsort.

**Standardfarben der Folie:** silber

**Ausführung:** Muffen für Thermometer, Fühlertauchhülsen.

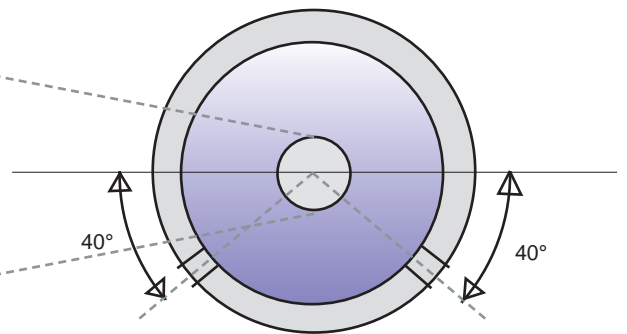
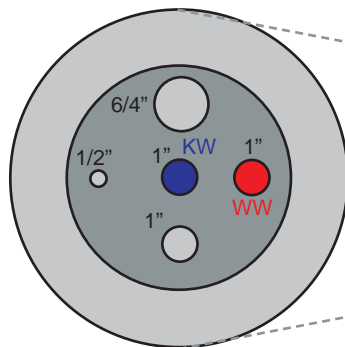
<b>Thermokombi TKSD 800 Liter</b>	
WG 400 Artikel-Nr.: TKSD800	<b>€ 2.298,00</b>
<b>Thermokombi TKSD 1000 Liter</b>	
WG 400 Artikel-Nr.: TKSD1000	<b>€ 2.505,00</b>
<b>Thermokombi TKSD 1500 Liter</b>	
WG 400 Artikel-Nr.: TKSD1500	<b>€ 3.525,00</b>
<b>Thermokombi TKSD 2000 Liter</b>	
WG 400 Artikel-Nr.: TKSD2000	<b>€ 3.975,00</b>

# Datenblatt CTM Kombispeicher TKSD 800 - 2000



## Anschlüsse:

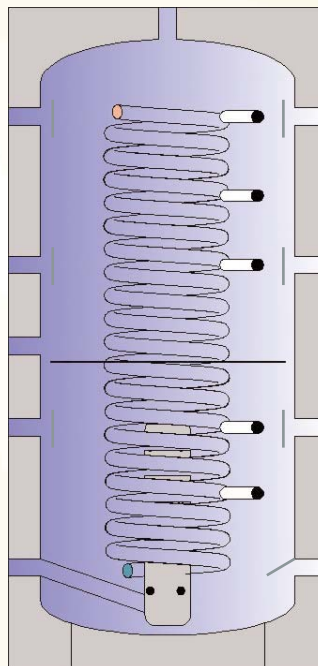
- 1 Vorlauf Thermokamin-Ofen
- 2 Vorlauf für dritte Heizquelle
- 3 Elektroheizstab
- 4 Rücklauf Thermokamin-Ofen
- 5 Rücklauf Heizkreis (Schichtladerohr)
- 6 Öl- Gaskesselvorlauf
- 7 Rücklauf Thermokamin-Ofen
- 8 Öl- Gaskesselrücklauf
- 9 Rücklauf für dritte Heizquelle
- SV Vorlauf Solar
- SR Rücklauf Solar
- D1 Durchmesser ohne Isolierung
- D2 Durchmesser mit Isolierung
- 1/2" Fühlermuffen
- KW Kaltwasser
- WW Warmwasser



LITER	1/6	2	3	4	5/9	7	8	D1	D2	Gesamthöhe	Kippmaß	SV unten	SR unten	m <sup>2</sup> unten	SV oben	SR oben	m <sup>2</sup> oben
800/170	1430	1030	866	630	260	1030	630	790	990	1700	1840	798	260	2,5	1420	1020	1,8
1000/190	1710	1250	1020	745	310	1250	745	790	990	2080	2180	960	310	3,0	1710	1190	2,4
1500/190	1752	1342	1097	817	372	1342	817	1000	1200	2180	2310	1022	372	3,6	1585	1235	2,4
2000/190	2010	1480	1265	900	317	1490	900	1100	1300	2380	2570	1120	317	4,2	1850	1380	2,8

\* Alle Zeichnungen und technischen Daten sind geistiges Eigentum  
 \* Die Maße sind nicht bindend

## CTM Hygienespeicher SK 800 - 2000



**Hygienespeicher SK** in stehender Ausführung. Dieser Speicher mit integrierter Schichttrennplatte und Edelstahl-Wellrohr, Qualität AISI 316L, sorgt für eine reichliche hygienische Brauchwassererwärmung. Hergestellt aus Qualitätsstahl mit Gütenachweis. Innen roh, außen mit Korrosionsschutzfarbe lackiert. Dadurch wird gewährleistet, dass das Warmwasser nur mit hygienisch einwandfreiem Material in Berührung kommt.

**Erwärmung des Heizungswassers** erfolgt in Verbindung mit externen Wärmequellen wie CTM Thermokamin-Ofen®, Wärmepumpe, Therme, Fernwärme, usw.

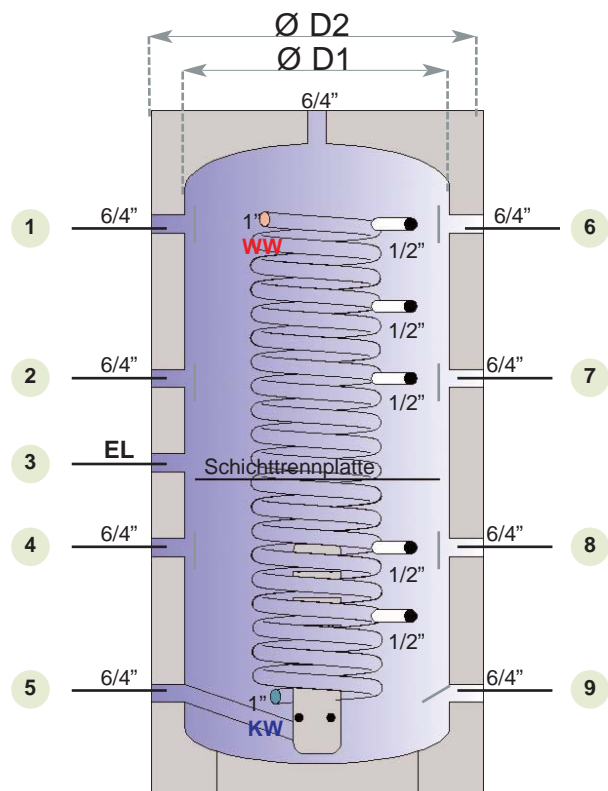
**Wärmedämmung** durch 100 mm Weichschaum mit farbiger PVC-Schutzfolie kaschiert. Separat mitgeliefert zur Anbringung am Aufstellungsort.

**Standardfarben der Folie:** silber

**Ausführung:** Muffen für Thermometer, Fühlertauchhülsen.

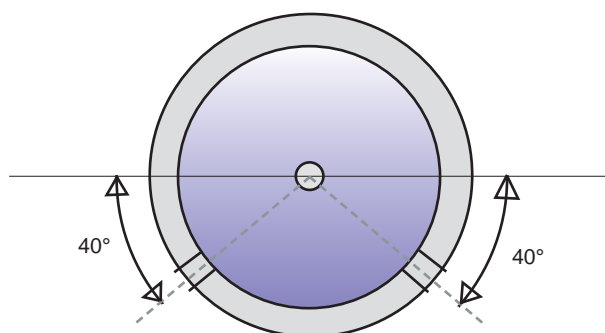
<b>Hygienespeicher SK 800 Liter</b>	
WG 400 Artikel-Nr.: SK800	<b>€ 2.880,00</b>
<b>Hygienespeicher SK 1000 Liter</b>	
WG 400 Artikel-Nr.: SK1000	<b>€ 3.040,00</b>
<b>Hygienespeicher SK 1500 Liter</b>	
WG 400 Artikel-Nr.: SK1500	<b>€ 4.218,00</b>
<b>Hygienespeicher SK 2000 Liter</b>	
WG 400 Artikel-Nr.: SK2000	<b>€ 4.850,00</b>

# Datenblatt CTM Hygienespeicher SK 800 - 2000



## Anschlüsse:

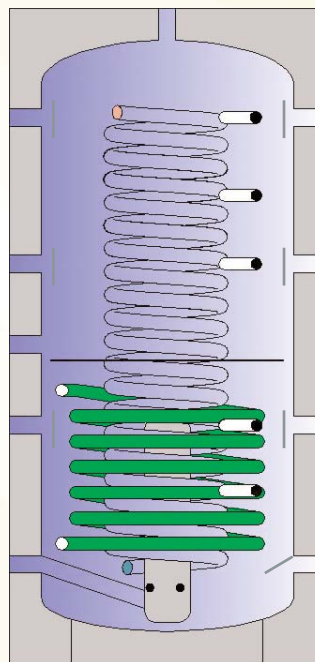
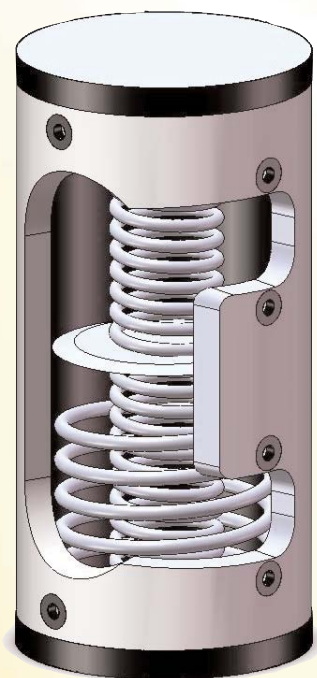
- 1 Vorlauf Thermokamin-Ofen
- 2 Vorlauf für dritte Heizquelle
- 3 Elektroheizstab
- 4 Rücklauf Thermokamin-Ofen
- 5 Rücklauf Heizkreis (Schichtladerohr)
- 6 Öl- Gaskesselvorlauf
- 7 Rücklauf Thermokamin-Ofen
- 8 Öl- Gaskesselrücklauf
- 9 Rücklauf für dritte Heizquelle
- D1 Durchmesser ohne Isolierung
- D2 Durchmesser mit Isolierung
- 1/2" Fühlermuffen
- KW Kaltwasser
- WW Warmwasser



LITER	1 / 6	2	3	4	5 / 9	7	8	D1	D2	KW	WW	Gesamthöhe	Kippmaß
800	1423	1023	908	623	258	923	723	790	990	258	1423	1700	1740
1000	1710	1250	1090	745	310	1150	845	790	990	300	1720	2050	2150
1500	1747	1337	1137	812	342	1237	912	1000	1200	337	1757	2150	2215
2000	2035	1490	1275	900	325	1390	1000	1100	1300	325	2035	2380	2610

\* Alle Zeichnungen und technischen Daten sind geistiges Eigentum  
 \* Die Maße sind nicht bindend

## CTM Hygienespeicher SKS 800 - 1000



**Hygienespeicher SKS** in stehender Ausführung. Dieser Speicher mit integrierter Schichttrennplatte und Edelstahl-Wellrohr, Qualität AISI 316L, sorgt für eine reichliche hygienische Brauchwassererwärmung. Im unteren Bereich befindet sich ein eingeschweißter Glattrohrwärmetauscher zur Nutzung externer Energiequellen (z. B. Solaranlage). Hergestellt aus Qualitätsstahl mit Gütenachweis. Innen roh, außen mit Korrosionsschutzfarbe lackiert. Dadurch wird gewährleistet, dass das Warmwasser nur mit hygienisch einwandfreiem Material in Berührung kommt.

**Erwärmung des Heizungswassers** erfolgt in Verbindung mit externen Wärmequellen wie CTM Thermokamin-Ofen®, Wärmepumpe, Therme, Fernwärme, Solaranlage, usw.

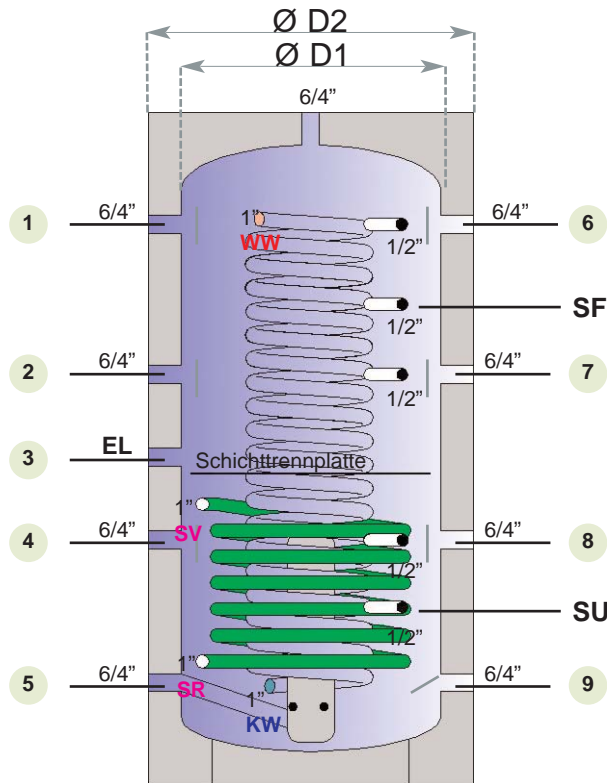
**Wärmedämmung** durch 100 mm Weichschaum mit farbiger PVC-Schutzfolie kaschiert. Separat mitgeliefert zur Anbringung am Aufstellungsort.

**Standardfarben der Folie:** silber

**Ausführung:** Muffen für Thermometer, Fühlertauchhülsen.

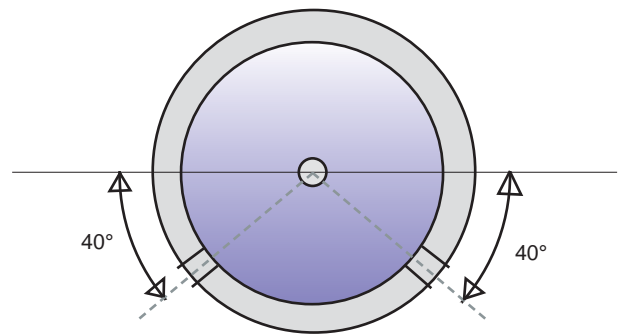
<b>Hygienespeicher SKS 800 Liter</b>	
WG 400 Artikel-Nr.: SKS800	<b>€2.980,00</b>
<b>Hygienespeicher SKS 1000 Liter</b>	
WG 400 Artikel-Nr.: SKS1000	<b>€3.160,00</b>
<b>Hygienespeicher SKS 1500 Liter</b>	
WG 400 Artikel-Nr.: SKS1500	<b>€4.338,00</b>
<b>Hygienespeicher SKS 2000 Liter</b>	
WG 400 Artikel-Nr.: SKS2000	<b>€4.970,00</b>

# Datenblatt CTM Hygienespeicher SKS 800 - 2000



## Anschlüsse:

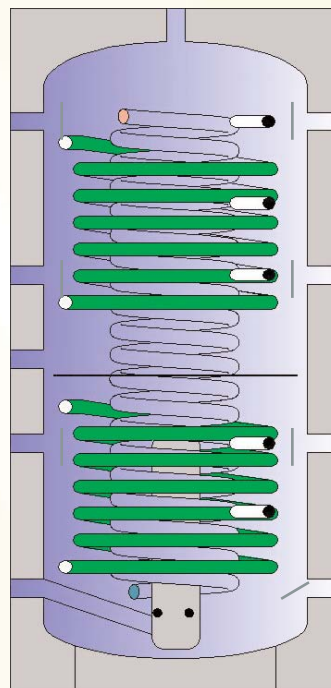
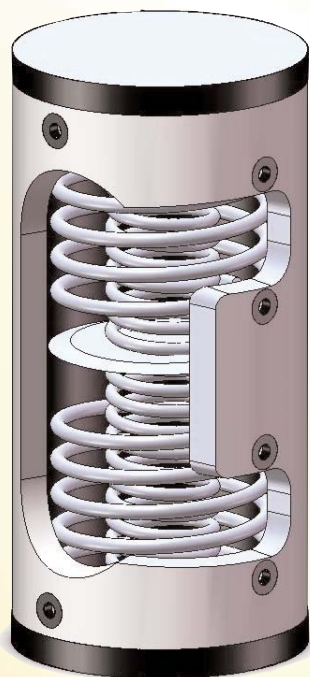
- 1 Vorlauf Thermokamin-Ofen
- 2 Vorlauf für dritte Heizquelle
- 3 Elektroheizstab
- 4 Rücklauf Thermokamin-Ofen
- 5 Rücklauf Heizkreis (Schichtladerohr)
- 6 Öl- Gaskesselvorlauf
- 7 Rücklauf Thermokamin-Ofen
- 8 Öl- Gaskesselrücklauf
- 9 Rücklauf für dritte Heizquelle
- SV Solar Vorlauf
- SR Solar Rücklauf
- D1 Durchmesser ohne Isolierung
- D2 Durchmesser mit Isolierung
- 1/2" Fühlermuffen
- KW Kaltwasser
- WW Warmwasser
- SU Solarfühler oben
- SF Solarfühler unten



LITER	1/6	2	3	4	5/9	7	8	D1	D2	KW	WW	Gesamthöhe	Kippmaß	SV unten	SR unten	m <sup>2</sup> unten
800	1423	1023	908	623	258	923	723	790	990	258	1423	1700	1740	858	358	2,4
1000	1710	1250	1090	745	310	1150	845	790	990	300	1720	2050	2150	1040	390	3,0
1500	1747	1337	1137	812	342	1237	912	1000	1200	337	1757	2150	2215	1087	437	3,6
2000	2035	1490	1275	900	325	1390	1000	1100	1300	325	2035	2380	2610	1225	425	4,2

\* Alle Zeichnungen und technischen Daten sind geistiges Eigentum  
 \* Die Maße sind nicht bindend

## CTM Hygienespeicher SKSD 800 - 2000



**Hygienespeicher SKSD** in stehender Ausführung. Dieser Speicher mit integrierter Schichttrennplatte und Edelstahl-Wellrohr, Qualität AISI 316L, sorgt für eine reichliche hygienische Brauchwassererwärmung. Im unteren und oberen Bereich befindet sich je ein eingeschweißter Glattrohrwärmetauscher zur optimalen Nutzung externer Energiequellen (z. B. Solaranlage). Hergestellt aus Qualitätsstahl mit Gütenachweis. Innen roh, außen mit Korrosionsschutzfarbe lackiert. Dadurch wird gewährleistet, dass das Warmwasser nur mit hygienisch einwandfreiem Material in Berührung kommt.

**Erwärmung des Heizungswassers** erfolgt in Verbindung mit externen Wärmequellen wie CTM Thermokamin-Ofen®, Wärmepumpe, Therme, Fernwärme, Solaranlage, usw.

**Wärmedämmung** durch 100 mm Weichschaum mit farbiger PVC-Schutzfolie kaschiert. Separat mitgeliefert zur Anbringung am Aufstellungsort.

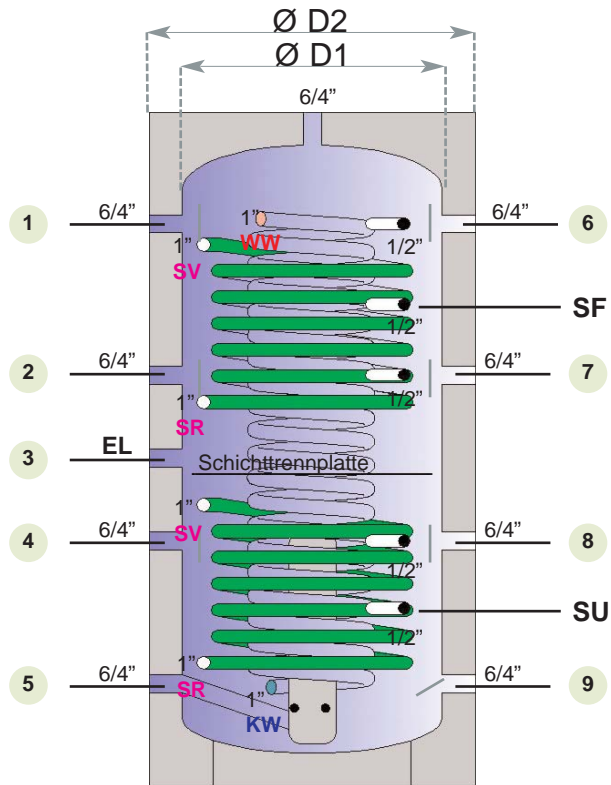
**Standardfarben der Folie:** silber

**Ausführung:** Muffen für Thermometer, Fühlertauchhülsen.

Hygienespeicher SKSD 800 Liter	
WG 400 Artikel-Nr.: SKSD800	€ 3.085,00
Hygienespeicher SKSD 1000 Liter	
WG 400 Artikel-Nr.: SKSD1000	€ 3.280,00
Hygienespeicher SKSD 1500 Liter	
WG 400 Artikel-Nr.: SKSD1500	€ 4.458,00
Hygienespeicher SKSD 2000 Liter	
WG 400 Artikel-Nr.: SKSD2000	€ 5.090,00

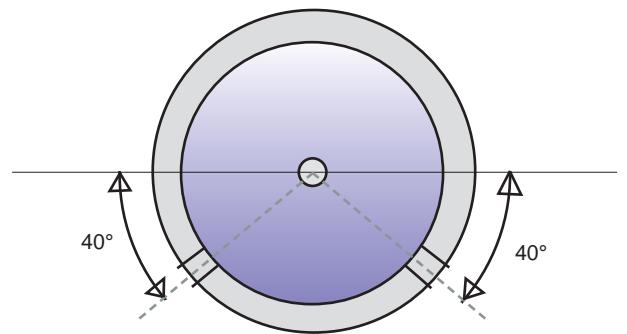


# Datenblatt CTM Hygienespeicher SKSD 800 - 2000



## Anschlüsse:

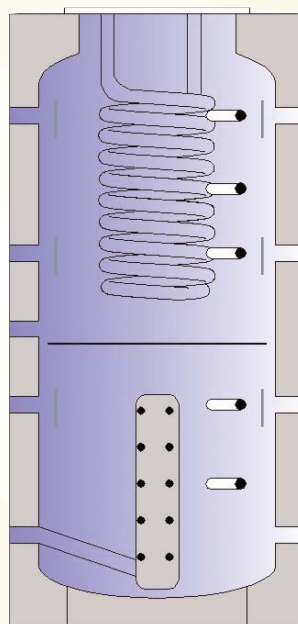
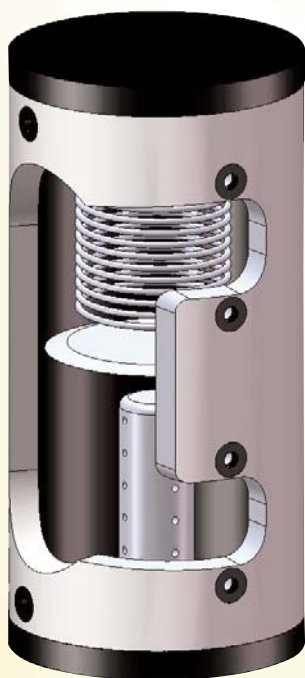
- 1 Vorlauf Thermokamin-Ofen
- 2 Vorlauf für dritte Heizquelle
- 3 Elektroheizstab
- 4 Rücklauf Thermokamin-Ofen
- 5 Rücklauf Heizkreis (Schichtladerohr)
- 6 Öl- Gaskesselvorlauf
- 7 Rücklauf Thermokamin-Ofen
- 8 Öl- Gaskesselrücklauf
- 9 Rücklauf für dritte Heizquelle
- SV Solar Vorlauf
- SR Solar Rücklauf
- D1 Durchmesser ohne Isolierung
- D2 Durchmesser mit Isolierung
- 1/2" Fühlermuffen
- KW Kaltwasser
- WW Warmwasser
- SU Solarfühler oben
- SF Solarfühler unten



LITER	1/6	2	3	4	5/9	7	8	D1	D2	KW	WW	Gesamthöhe	Kippmaß	SV unten	SR unten	m² unten	SV oben	SR oben	m² oben
800	1423	1023	908	623	258	923	723	790	990	258	1423	1700	1740	858	358	2,4	1318	958	1,8
1000	1710	1250	1090	745	310	1150	845	790	990	300	1720	2050	2150	1040	390	3,0	1640	1140	2,4
1500	1747	1337	1137	812	342	1237	912	1000	1200	337	1757	2150	2215	1087	437	3,6	1657	1187	3,6
2000	2035	1490	1275	900	325	1390	1000	1100	1300	325	2035	2380	2610	1225	425	4,2	1935	1325	4,2

\* Alle Zeichnungen und technischen Daten sind geistiges Eigentum  
 \* Die Maße sind nicht bindend

## CTM Hygienespeicher RAPID SKR 800 - 2000



**Hygienespeicher RAPID SKR** in stehender Ausführung. Der Hauptvorteil von diesem Speicher liegt in der rapiden (schnellen) Brauchwassererwärmung. Dies wird durch vier hochwertige, gewendelte Edelstahl-Glattröhre (AISI 316) gewährt. Hergestellt aus Qualitätsstahl mit Gütenachweis. Innen roh, außen mit Korrosionsschutzfarbe lackiert.

Dadurch wird gewährleistet, dass das Warmwasser nur mit hygienisch einwandfreiem Material in Berührung kommt.

**Erwärmung des Heizungswassers** erfolgt in Verbindung mit externen Wärmequellen wie CTM Thermokamin-Ofen®, Wärmepumpe, Therme, Fernwärme.

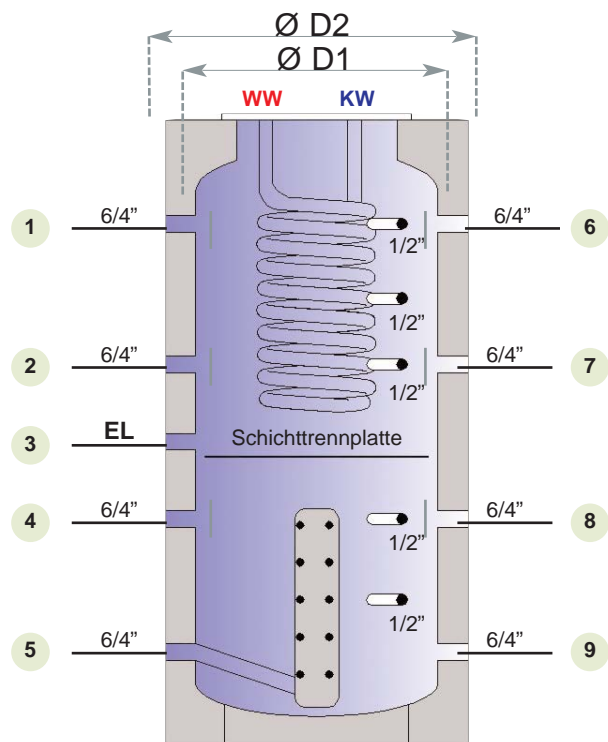
**Wärmedämmung** durch 100 mm Weichschaum mit farbiger PVC-Schutzfolie kaschiert. Separat mitgeliefert zur Anbringung am Aufstellungsort.

**Standardfarben der Folie:** silber

**Ausführung:** Muffen für Thermometer, Fühlertauchhülsen.

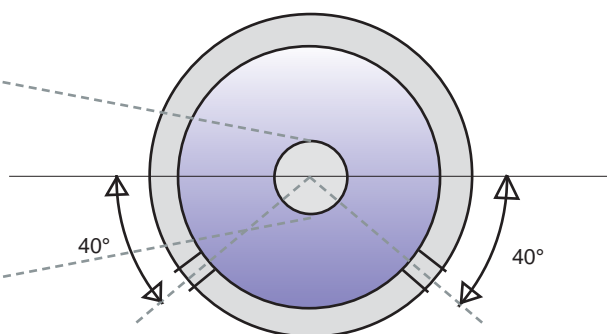
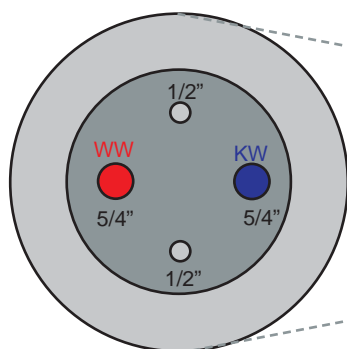
Hygienespeicher SKR 800 Liter	
WG 400 Artikel-Nr.: SKR800	€2.780,00
Hygienespeicher SKR 1000 Liter	
WG 400 Artikel-Nr.: SKR1000	€2.940,00
Hygienespeicher SKR 1500 Liter	
WG 400 Artikel-Nr.: SKR1500	€4.118,00
Hygienespeicher SKR 2000 Liter	
WG 400 Artikel-Nr.: SKR2000	€4.750,00

# Datenblatt CTM Hygienespeicher SKR 800 - 2000



## Anschlüsse:

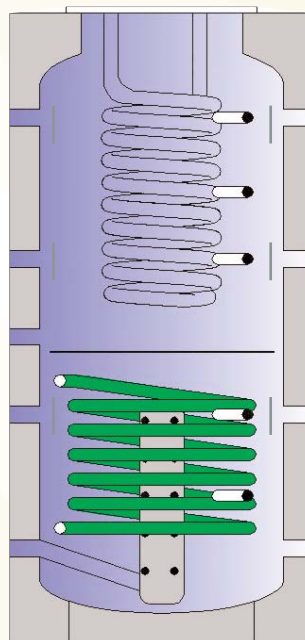
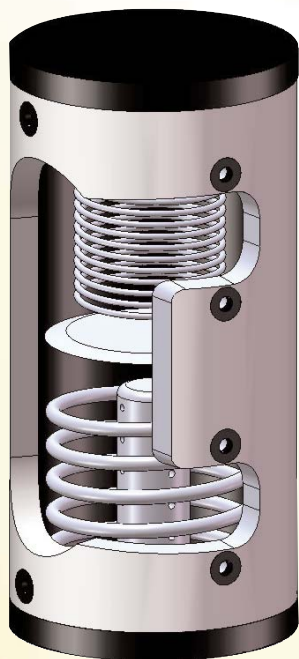
- 1 Vorlauf Thermokamin-Ofen
- 2 Vorlauf für dritte Heizquelle
- 3 Elektroheizstab
- 4 Rücklauf Thermokamin-Ofen
- 5 Rücklauf Heizkreis (Schichtladerohr)
- 6 Öl- Gaskesselvorlauf
- 7 Rücklauf Thermokamin-Ofen
- 8 Öl- Gaskesselrücklauf
- 9 Rücklauf für dritte Heizquelle
- D1 Durchmesser ohne Isolierung
- D2 Durchmesser mit Isolierung
- 1/2" Fühlermuffen
- KW Kaltwasser
- WW Warmwasser



LITER	1 / 6	2	3	4	5 / 9	7	8	D1	D2	Gesamthöhe	Kippmaß
800	1423	1078	978	623	258	923	723	790	990	1700	1800
1000	1710	1250	1095	745	310	1150	845	790	990	2050	2150
1500	1752	1342	1212	817	372	1242	917	1000	1200	2150	2270
2000	2030	1490	1280	890	320	1300	990	1100	1300	2430	2590

\* Alle Zeichnungen und technischen Daten sind geistiges Eigentum  
 \* Die Maße sind nicht bindend

## CTM Hygienespeicher RAPID SKRS 800 - 2000



**Hygienespeicher RAPID SKRS** in stehender Ausführung. Der Hauptvorteil von diesem Speicher liegt in der rapiden (schnellen) Brauchwassererwärmung. Dies wird durch vier hochwertige, gewendelte Edelstahl-Glattrohre (AISI 316) gewährt. Im unteren Bereich befindet sich ein eingeschweißter Glattrohrwärmetauscher zur Nutzung externer Energiequellen (z. B. Solaranlage). Hergestellt aus Qualitätsstahl mit Gütenachweis. Innen roh, außen mit Korrosionsschutzfarbe lackiert. Dadurch wird gewährleistet, dass das Warmwasser nur mit hygienisch einwandfreiem Material in Berührung kommt.

**Erwärmung des Heizungswassers** erfolgt in Verbindung mit externen Wärmequellen wie CTM Thermokamin-Ofen®, Wärmepumpe, Therme, Fernwärme.

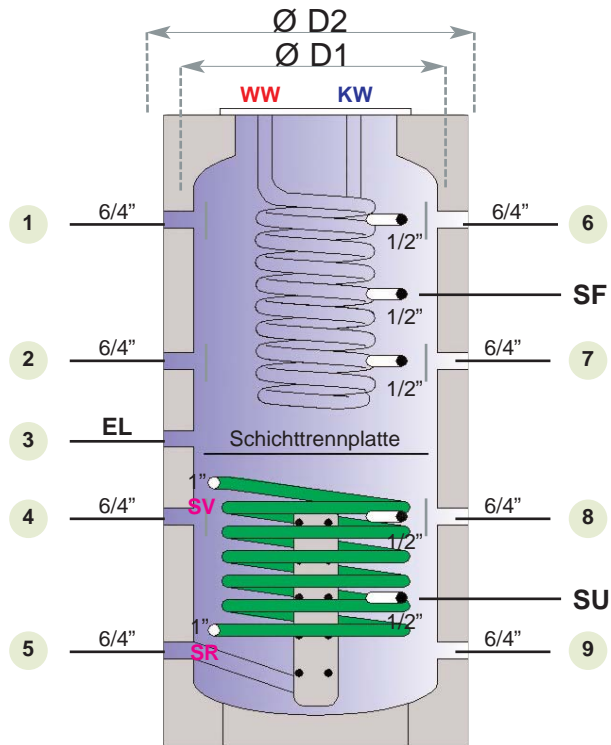
**Wärmedämmung** durch 100 mm Weichschaum mit farbiger PVC-Schutzfolie kaschiert. Separat mitgeliefert zur Anbringung am Aufstellungsort.

**Standardfarben der Folie:** silber

**Ausführung:** Muffen für Thermometer, Fühlertauchhülsen.

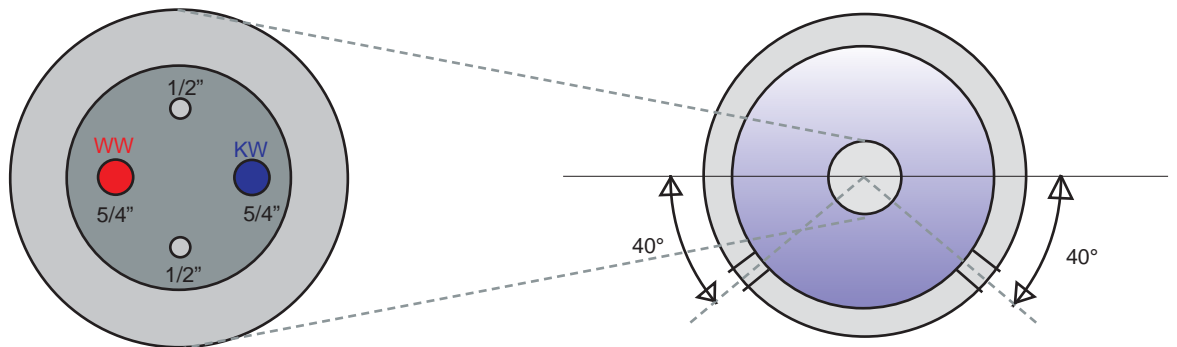
Hygienespeicher SKRS 800 Liter	
WG 400 Artikel-Nr.: SKRS800	€2.880,00
Hygienespeicher SKRS 1000 Liter	
WG 400 Artikel-Nr.: SKRS1000	€3.060,00
Hygienespeicher SKRS 1500 Liter	
WG 400 Artikel-Nr.: SKRS1500	€4.238,00
Hygienespeicher SKRS 2000 Liter	
WG 400 Artikel-Nr.: SKRS2000	€4.870,00

# Datenblatt CTM Hygienespeicher SKRS 800 - 2000



## Anschlüsse:

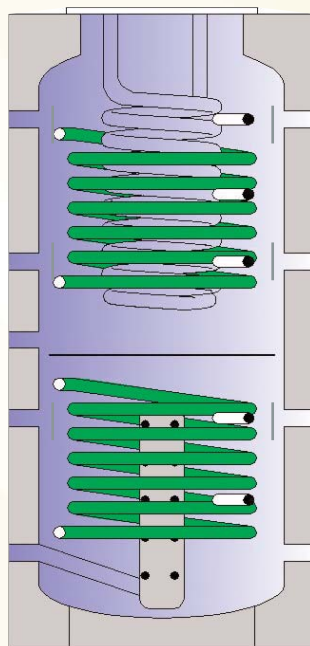
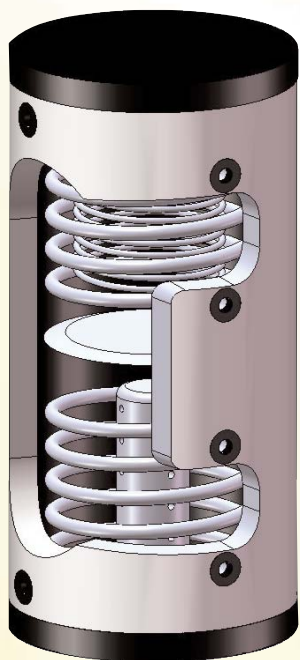
- 1 Vorlauf Thermokamin-Ofen
- 2 Vorlauf für dritte Heizquelle
- 3 Elektroheizstab
- 4 Rücklauf Thermokamin-Ofen
- 5 Rücklauf Heizkreis (Schichtladerohr)
- 6 Öl- Gaskesselvorlauf
- 7 Rücklauf Thermokamin-Ofen
- 8 Öl- Gaskesselrücklauf
- 9 Rücklauf für dritte Heizquelle
- SV Solar Vorlauf
- SR Solar Rücklauf
- D1 Durchmesser ohne Isolierung
- D2 Durchmesser mit Isolierung
- 1/2" Fühlermuffen
- KW Kaltwasser
- WW Warmwasser
- SF Solarfühler oben
- SU Solarfühler unten



LITER	1 / 6	2	3	4	5 / 9	7	8	D1	D2	Gesamthöhe	Kippmaß	SV	SR	m <sup>2</sup>
800	1423	1078	978	623	258	923	723	790	990	1700	1800	928	258	2,4
1000	1710	1250	1095	745	310	1150	845	790	990	2050	2150	1030	310	3,0
1500	1752	1342	1212	817	372	1242	917	1000	1200	2150	2270	1172	372	3,6
2000	2030	1490	1280	890	320	1300	990	1100	1300	2430	2590	1120	320	4,2

\* Alle Zeichnungen und technischen Daten sind geistiges Eigentum  
 \* Die Maße sind nicht bindend

## CTM Hygienespeicher RAPID SKRSD 800 - 2000



**Hygienespeicher RAPID SKRSD** in stehender Ausführung. Der Hauptvorteil von diesem Speicher liegt in der rapiden (schnellen) Brauchwassererwärmung. Dies wird durch vier hochwertige, gewendelte Edelstahl-Glattröhre (AISI 316) gewährt. Im unteren und oberen Bereich befinden sich je ein eingeschweißter Glattröhrewärmetauscher zur optimalen Nutzung externer Energiequellen (z. B. Solaranlage). Hergestellt aus Qualitätsstahl mit Gütenachweis. Innen roh, außen mit Korrosionsschutzfarbe lackiert. Dadurch wird gewährleistet, dass das Warmwasser nur mit hygienisch einwandfreiem Material in Berührung kommt.

**Erwärmung des Heizungswassers** erfolgt in Verbindung mit externen Wärmequellen wie CTM Thermokamin-Ofen®, Wärmepumpe, Therme, Fernwärme, Solaranlage.

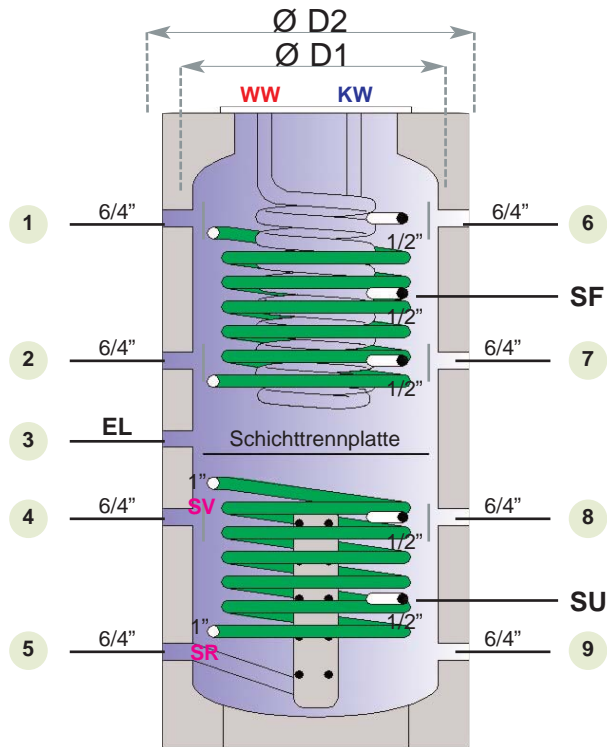
**Wärmedämmung** durch 100 mm Weichschaum mit farbiger PVC-Schutzfolie kaschiert. Separat mitgeliefert zur Anbringung am Aufstellungsort.

**Standardfarben der Folie:** silber

**Ausführung:** Muffen für Thermometer, Fühlertauchhülsen.

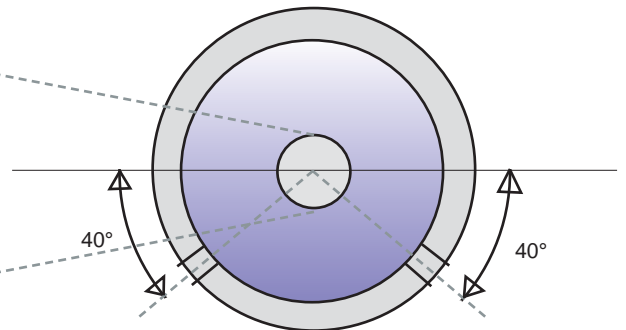
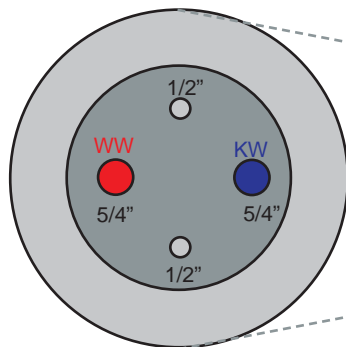
<b>Hygienespeicher SKRSD 800 Liter</b>	
WG 400 Artikel-Nr.: SKRSD800	<b>€2.985,00</b>
<b>Hygienespeicher SKRSD 1000 Liter</b>	
WG 400 Artikel-Nr.: SKRSD1000	<b>€3.180,00</b>
<b>Hygienespeicher SKRSD 1500 Liter</b>	
WG 400 Artikel-Nr.: SKRSD1500	<b>€4.358,00</b>
<b>Hygienespeicher SKRSD 2000 Liter</b>	
WG 400 Artikel-Nr.: SKRSD2000	<b>€5.090,00</b>

# Datenblatt CTM Hygienespeicher SKRSD 800 - 2000



## Anschlüsse:

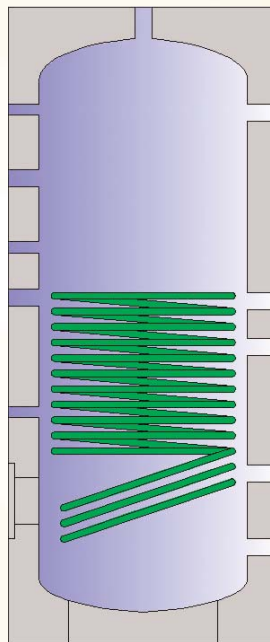
- 1 Vorlauf Thermokamin-Ofen
- 2 Vorlauf für dritte Heizquelle
- 3 Elektroheizstab
- 4 Rücklauf Thermokamin-Ofen
- 5 Rücklauf Heizkreis (Schichtladerohr)
- 6 Öl- Gaskesselvorlauf
- 7 Rücklauf Thermokamin-Ofen
- 8 Öl- Gaskesselrücklauf
- 9 Rücklauf für dritte Heizquelle
- SV Solar Vorlauf
- SR Solar Rücklauf
- D1 Durchmesser ohne Isolierung
- D2 Durchmesser mit Isolierung
- 1/2" Fühlermuffen
- KW Kaltwasser
- WW Warmwasser
- SF Solarfühler oben
- SU Solarfühler unten



LITER	1/6	2	3	4	5/9	7	8	D1	D2	Gesamthöhe	Kippmaß	SV unten	SR unten	m² unten	SV oben	SR oben	m² oben
800	1423	1078	978	623	258	923	723	790	990	1700	1800	928	258	2,4	1428	1028	1,8
1000	1710	1250	1095	745	310	1150	845	790	990	2050	2150	1030	310	3,0	1700	1160	2,4
1500	1752	1342	1212	817	372	1242	917	1000	1200	2150	2270	1172	372	3,6	1752	1252	2,4
2000	2030	1490	1280	890	320	1300	990	1100	1300	2430	2590	1120	320	4,2	2030	1430	2,8

\* Alle Zeichnungen und technischen Daten sind geistiges Eigentum  
 \* Die Maße sind nicht bindend

## CTM Brauchwasser-Solarspeicher BWSS 150 - 500



**Brauchwasser-Solarspeicher BWSS** in stehender Ausführung für zentrale Warmwasserversorgung. Die Innenwände des Speichers sind emailliert.

**Erwärmung des Brauchwasser** erfolgt über ein fest eingeschweißter Glattrohrwärmetauscher in Verbindung mit externen Wärmequellen wie z. B. einem CTM Thermokamin-Ofen®, Solaranlagen, Wärmepumpe, Therme, Fernwärme etc. oder über einen eingesetzten E-Heizstab.

**Wärmedämmung** durch 50 mm fest aufgeschäumtem FCKW-freiem PUR-Hartschaum mit PVC-Schutzfolie kaschiert.

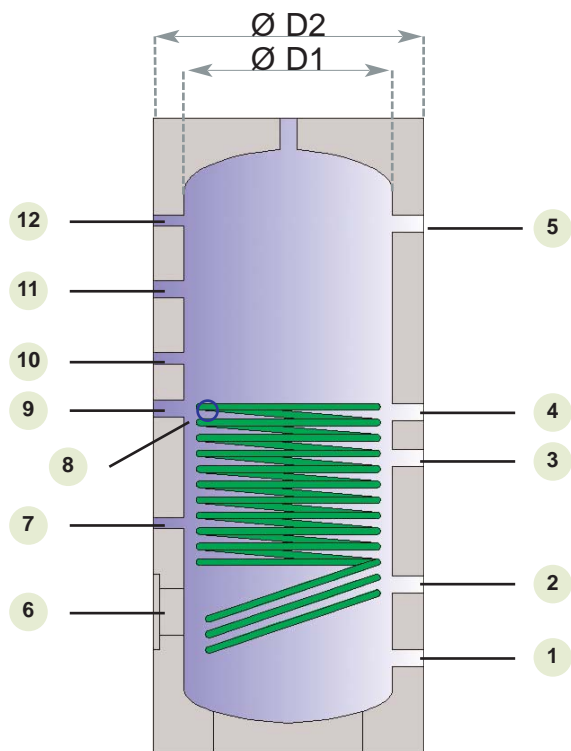
**Standardfarben der Folie:** silber

**Ausführung:** Reinigungsflansch vorne, Muffen für Thermometer und Tauchhülsen, Muffe Rp 1 ½" für E-Heizstab.

<b>Brauchwasser-Solarspeicher BWSS 150 Liter</b>	
WG 400 Artikel-Nr.: BWSS150	<b>€ 720,00</b>
<b>Brauchwasser-Solarspeicher BWSS 200 Liter</b>	
WG 400 Artikel-Nr.: BWSS200	<b>€ 850,00</b>
<b>Brauchwasser-Solarspeicher BWSS 300 Liter</b>	
WG 400 Artikel-Nr.: BWSS300	<b>€ 922,00</b>
<b>Brauchwasser-Solarspeicher BWSS 400 Liter</b>	
WG 400 Artikel-Nr.: BWSS400	<b>€ 1.112,00</b>
<b>Brauchwasser-Solarspeicher BWSS 500 Liter</b>	
WG 400 Artikel-Nr.: BWSS500	<b>€ 1.304,00</b>

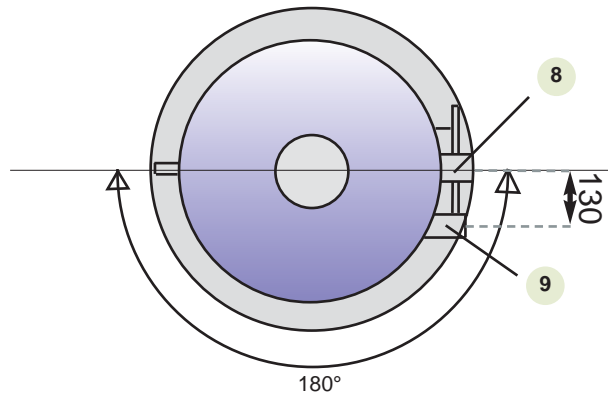


# Datenblatt CTM Brauchwasser-Solarspeicher BWSS 150 - 500



## Anschlüsse:

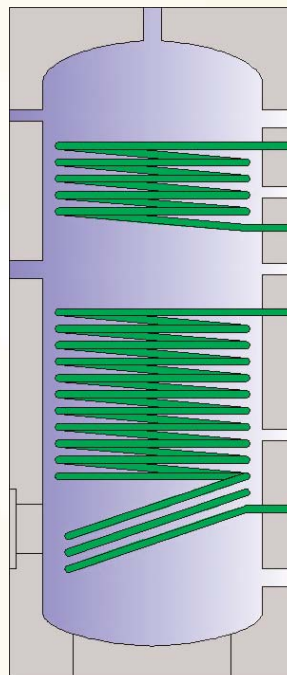
- 1 Kaltwasser - Trinkwasser
- 2 freie Muffe
- 3 Zirkulationsmuffe
- 4 freie Muffe
- 5 Warmwasser - Trinkwasser
- 6 Kontrollflansch
- 7 Fühlermuffe
- 8 Elektroheizstab
- 9 Magnesiumanode
- 10 Fühlermuffe
- 11 freie Muffe
- 12 Thermometer
- D1 Durchmesser ohne Isolierung
- D2 Durchmesser mit Isolierung



LITER	1	2	3	4	5	6	7	8/9	10	11	12	D1	D2	Gesamthöhe	Kippmaß	m <sup>2</sup>
150	150	285	530	670	760	295	495	595	-	-	775	500	600	980	1136	1,3
200	150	290	550	710	1030	315	520	605	745	880	1010	500	600	1250	1377	1,4
300	160	300	665	800	1145	325	560	705	860	1000	1145	550	650	1400	1535	1,8
400	185	320	620	800	1170	350	585	735	882	1030	1170	650	750	1440	1608	2,2
500	190	335	825	970	1425	350	605	895	1062	1250	1425	650	750	1674	1832	2,9

\* Alle Zeichnungen und technischen Daten sind geistiges Eigentum  
 \* Die Maße sind nicht bindend

## CTM Brauchwasser-Solarspeicher BWSSD 200 - 500



**Brauchwasser-Solarspeicher BWSSD** in stehender Ausführung für zentrale Warmwasserversorgung. Die Innenwände des Speichers sind emailliert.

**Erwärmung des Brauchwasser** erfolgt über zwei fest eingeschweißte, unabhängig arbeitende Glattrohrwärmetauscher in Verbindung mit externen Wärmequellen wie z. B. einem CTM Thermokamin-Ofen®, Solaranlagen, Wärmepumpe, Therme, Fernwärme etc. oder über einen eingesetzten E-Heizstab.

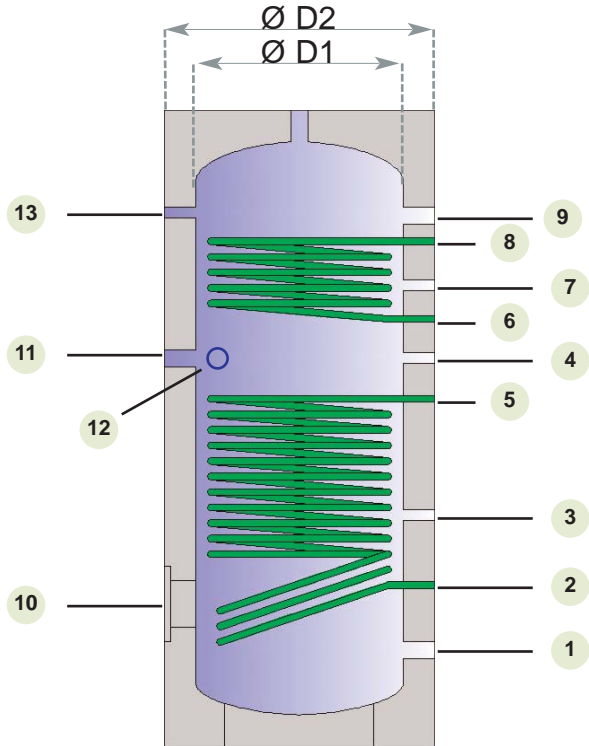
**Wärmedämmung** durch 70 mm fest aufgeschäumtem FCKW-freiem PUR-Hartschaum mit PVC-Schutzfolie kaschiert.

**Standardfarben der Folie:** silber

**Ausführung:** Reinigungsflansch vorne, Muffen für Thermometer und Tauchhülsen, Muffe Rp 1 ½" für E-Heizstab.

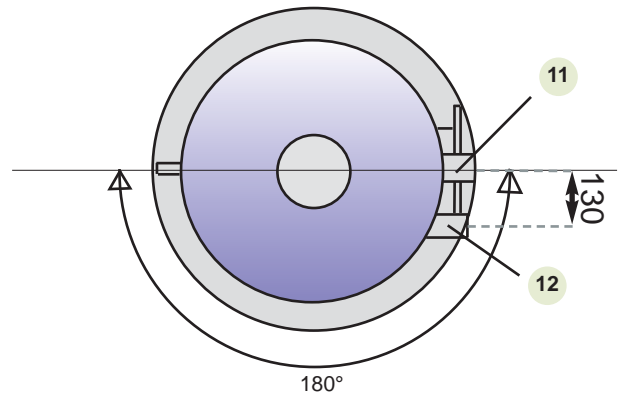
<b>Brauchwasser-Solarspeicher BWSSD 200 Liter</b>	
WG 400 Artikel-Nr.: BWSSD200	<b>€ 989,00</b>
<b>Brauchwasser-Solarspeicher BWSSD 300 Liter</b>	
WG 400 Artikel-Nr.: BWSSD300	<b>€ 1.080,00</b>
<b>Brauchwasser-Solarspeicher BWSSD 400 Liter</b>	
WG 400 Artikel-Nr.: BWSSD400	<b>€ 1.280,00</b>
<b>Brauchwasser-Solarspeicher BWSSD 500 Liter</b>	
WG 400 Artikel-Nr.: BWSSD500	<b>€ 1.550,00</b>

# Datenblatt CTM Brauchwasser-Solarspeicher BWSSD 200 - 500



## Anschlüsse:

- 1 Kaltwasser - Trinkwasser
- 2 Solar Rücklauf
- 3 Fühlermuffe
- 4 Zirkulationsmuffe
- 5 Solar Vorlauf
- 6 Rücklauf Heizkessel
- 7 Fühlermuffe
- 8 Vorlauf Heizkessel
- 9 Warmwasser - Trinkwasser
- 10 Kontrollflansch
- 11 Eietromuffe
- 12 Magnesiumanode
- D1 Durchmesser ohne Isolierung
- D2 Durchmesser mit Isolierung



LITER	1	2	3	4	5	6	7	8	9	10	11 12	13	D1	D2	Gesamthöhe	Kippmaß	m <sup>2</sup> oben	m <sup>2</sup> unten
200	145	260	400	650	575	715	820	102	1100	295	655	1030	500	640	1250	1405	0,75	0,75
300	175	265	410	815	760	870	1050	1160	1250	285	820	1160	550	690	1400	1535	1,0	1,5
400	185	272	412	842	782	902	1032	1162	1247	295	850	1170	650	790	1440	1608	1,1	1,9
500	185	272	462	1062	1000	1132	1252	1412	1497	320	1070	1412	650	790	1672	1832	1,3	2,2

\* Alle Zeichnungen und technischen Daten sind geistiges Eigentum  
 \* Die Maße sind nicht bindend

# ANLEITUNG FÜR EINE ERFOLGREICHE MONTAGE DER ISOLIERUNG



1. Kunststoffe unterliegen Temperaturschwankungen. Die Isolierung muss deshalb mindestens 24 Stunden bei Zimmertemperatur (nicht unter 15 °C) gelagert werden, um Schäden bei der Montage zu vermeiden.
2. Isolierung auspacken und entfalten, danach die vorgestanzte PU-Masse entfernen (Muffen).
3. Isolierung um den Speicher legen und eventuell mit Spanngurten fixieren.
4. Die zwei Enden des Reißverschlusses zusammenführen.
5. Die Reißverschlussreihen zu zweit von oben nach unten schließen, ohne Werkzeuge dabei zu verwenden.
6. Reißverschluss bis ganz nach unten schließen.
7. Die passenden Rosetten in alle Muffen mit der Hand hineinklopfen.
8. Die PU-Scheibe auf das obere Ende auflegen.
9. Mit dem dazugehörigen Deckel den Speicher schließen.
10. **Nach einer letzten Kontrolle ist der Speicher installationsbereit.**

# Allgemeine Geschäftsbedingungen (AGB) der Firma CTM-Heiztechnik GmbH

## 1. Geltungsbereich

Die folgenden Bedingungen gelten nur gegenüber Personen, die Unternehmer im Sinne der gesetzlichen Definition sind und gegenüber juristischen Personen des öffentlichen Rechts und öffentlich rechtlichen Sondervermögen. Diese gelten auch für alle künftigen Geschäftsbedingungen, auch wenn sie nicht nochmals ausdrücklich vereinbart werden.

## 2. Allgemeines

- 2.1 Unsere Lieferungs- und Zahlungsbedingungen gelten für alle Angebote und Verträge. Abweichende oder in unseren Lieferungs- und Zahlungsbedingungen nicht enthaltene Bedingungen des Käufers werden nicht anerkannt.
- 2.2 An den zum Angebot gehörenden Unterlagen (z. B. Abbildungen, Zeichnungen, Beschreibungen) behalten wir uns Eigentum-, Urheber- und sonstige Rechte vor. Sie dürfen Dritten nur zugänglich gemacht werden, wenn sie ausdrücklich zur schriftlichen Weitergabe bestimmt sind.
- 2.3 Serienmäßig hergestellte Verkleidungen werden nach Muster oder Abbildung verkauft. Es besteht ohne ausdrückliche Vereinbarung kein Anspruch auf Lieferung der Ausstellungsstücke.
- 2.4 Abweichungen in Struktur und Farbe gegenüber dem Ausstellungsstück bleiben vorbehalten, soweit diese in der Natur der verwendeten Materialien liegen und handelsüblich sind.

## 3. Vertragsinhalt

- 3.1 Maßgebend für die Annahme und Durchführung von Aufträgen ist der Inhalt unserer schriftlichen Auftragsbestätigung. Unsere Angebote sind freibleibend. Lieferverträge und alle sonstigen Vereinbarungen (einschl. Nebenabreden), ebenso Erklärungen unserer Vertreter werden erst durch unsere schriftliche Bestätigung für uns rechtsverbindlich.
- 3.2 Unsere Produktinformationen und sonstigen Unterlagen, wie Abbildungen, Zeichnungen, Skizzen und Maßangaben werden nur dann Vertragsbestandteil, wenn wir diese als verbindlich bezeichnet haben.
- 3.3 Falls nach Angebotsabgabe im Zuge der ständigen technischen Weiterentwicklung, Änderungen an den Produkten vorgenommen werden, dürfen wir die technisch veränderte Ausführung liefern. Wir sind jedoch nicht verpflichtet, derartige Änderungen auch an bereits ausgelieferten Produkten vorzunehmen. Wir sind zu Abweichungen von Abbildungen, Zeichnungen, Beschreibungen, Farben, Maß, Gewichts-, Qualitäts- und sonstigen Angaben berechtigt, sofern sie unter Berücksichtigung der beiderseitigen Interessen dem Besteller zumutbar sind. Der Besteller ist verpflichtet, uns bei der Auftragserteilung darauf hinzu weisen, wenn wir auf keinen Fall von An- und Vorgaben abweichen dürfen.
- 3.4 Soweit in unserem Lieferumfang Software enthalten ist, wird dem Besteller ein nicht ausschließliches Recht eingeräumt, die gelieferte Software einschließlich ihrer Dokumentation zu nutzen. Sie wird zur Verwendung auf dem dafür bestimmten Liefergegenstand überlassen. Eine Nutzung der Software auf mehr als einem System ist untersagt. Der Besteller darf die Software nur im gesetzlich zulässigen Umfang (§§ 69 a ff. UrhG) vervielfältigen, überarbeiten, übersetzen oder von dem Objektcode in den Quellcode umwandeln. Der Besteller verpflichtet sich, Herstellerangaben - insbesondere Copyright-Vermerke - nicht zu entfernen oder ohne unsere vorherige ausdrückliche Zustimmung des Lieferers zu verändern. Alle sonstigen Rechte an der Software und den Dokumentationen einschließlich der Kopien bleiben bei uns bzw. dem Softwarelieferanten. Die Vergabe von Unterlizenzen ist nicht zulässig.

## 4. Preise

- 4.1 Die Preise gelten - soweit sich aus dem Vertrag nichts anderes ergibt - ab Werk ausschließlich Verpackung. Zu den Preisen kommt die Umsatzsteuer in der jeweiligen gesetzlichen Höhe hinzu.
- 4.2 Für Leistungen, die später als 2 Monate nach Vertragsabschluss erbracht werden, dürfen wir etwaige nach Angebotsabgabe eingetretene Lohn- und/oder Materialpreiserhöhungen mit einem angemessenen Kostenzuschlag in Rechnung stellen.
- 4.3 Für Aufträge, bei denen keine Preise vereinbart sind, gelten unsere am Liefertag gültigen Preise.
- 4.4 Wir sind berechtigt, trotz anders lautender Bestimmungen des Käufers, Zahlungen zunächst auf dessen ältere Schuld anzurechnen. Sind bereits Kosten und Zinsen entstanden, so sind wir berechtigt, die Zahlung zunächst auf die Kosten, dann auf die Zinsen und zuletzt auf die Hauptleistung anzurechnen.
- 4.5 Ist der Kunde eine juristische Person des öffentlichen Rechts, ein öffentlich-rechtliches Sondervermögen oder ein Unternehmer, der bei Abschluss des Vertrages in Ausübung seiner gewerblichen oder selbständigen beruflichen Tätigkeit handelt, sind jegliche Ansprüche gegen uns ausgeschlossen. Für Aufträge für die keine Preise vereinbart sind, gelten unsere am Liefertag gültigen Preise. Bestätigte Preise gelten nur bei Abnahme der bestätigten Menge. Teillieferungen werden gesondert berechnet, soweit nicht ausdrücklich etwas anderes vereinbart ist.

## 5. Zahlungen, Zahlungsverzug, Zurückbehaltung, Rücktritt, Abnahmeverzug

- 5.1 Mangels besonderer Vereinbarung ist die Zahlung ohne jeden Abzug auf unser Konto auf Kosten des Einzahlers zu leisten.
- 5.2 Bei Zahlungsverzug können wir Verzugszinsen in Höhe von 5 Prozentpunkten über dem jeweiligen Basiszinssatz geltend machen. Der Nachweis eines höheren Schadens bleibt vorbehalten.
- 5.3 Nach dem 30. Tag erfolgt Verzugsseintritt ohne Mahnung und Wegfall der gewährten Rabatte.
- 5.4 Für jede auf die erste Mahnung folgende Zahlungserinnerung dürfen wir EUR 10,- berechnen.
- 5.5 Der Besteller ist zur Zurückhaltung von Zahlungen oder zur Aufrechnung wegen von uns bestrittener, nicht rechtskräftig festgestellter Gegenansprüche nicht berechtigt.
- 5.6 Unter den Voraussetzungen des § 321 BGB können wir Sicherheitsleistungen verlangen. Nach erfolglosem Fristablauf können wir vom Vertrag zurücktreten und Schadensersatz verlangen.
- 5.7 Ist der Käufer mit der Abnahme der Liefergegenstände in Verzug, ist der Verkäufer berechtigt, eine angemessene Entschädigung für die Lagerung zu fordern oder den Kaufgegenstand auf Kosten des Käufers bei einer Spedition einzulagern.
- 5.8 Der Verkäufer ist berechtigt, über den Käufer eine Kreditauskunft bei der Schufa (Schutzgemeinschaft für allgemeine Kreditsicherung) oder einer anderen Informationsstelle einzuholen. Der Käufer erteilt dazu ausdrücklich seine Zustimmung.

## 6. Liefertermin/Lieferfrist (künftig Lieferzeit genannt), Lieferverzug

- 6.1 Unsere Lieferfristen und Liefertermine sind für uns unverbindlich, es sei denn, dass wir eine schriftliche Zusage gegeben haben, in welcher wir ausdrücklich die Verbindlichkeit anerkannt haben.
- 6.2 Die Einhaltung einer verbindlichen Lieferzeit setzt voraus, dass alle kaufmännischen und technischen Fragen mit dem Besteller geklärt sind und der Besteller alle ihm obliegenden Mitwirkungshandlungen erbracht hat. Hierzu gehört auch die Leistung einer

vereinbarten Anzahlung. Kommt der Besteller dieser Mitwirkungsverpflichtung nicht nach, so verlängert sich die Lieferzeit angemessen.

- 6.3. Für durch Verschuldung unserer Vorlieferanten verzögerte oder unterbliebene Leistungen haben wir nicht einzustehen.
- 6.4. Ist die Nichteinhaltung der Lieferzeit auf höhere Gewalt, auf Arbeitskämpfe oder sonstige Ereignisse, die außerhalb unseres Einflussbereiches liegen, zurückzuführen, so verlängert sich die Lieferzeit angemessen. Dies gilt auch, wenn die Umstände bei Unterlieferanten eintreten. Wir werden dem Besteller den Beginn und das Ende derartiger Umstände baldmöglichst mitteilen. Die vorbezeichneten Umstände sind auch dann von uns nicht zu vertreten, wenn sie während eines bereits vorliegenden Verzugs entstehen.
- 6.5. Die Lieferzeit ist eingehalten, wenn bis zu ihrem Ablauf der Liefergegenstand das Werk verlassen hat oder Versandbereitschaft mitgeteilt ist. Soweit eine Abnahme zu erfolgen hat, ist - außer bei berechtigter Abnahmeverweigerung - der Abnahmetermin maßgebend, hilfsweise die Meldung der Abnahmebereitschaft.  
Werden der Versand oder die Abnahme des Liefergegenstandes aus Gründen verzögert, die der Besteller zu vertreten hat, so können wir ihm, beginnend einen Monat nach Meldung der Versand- bzw. der Abnahmebereitschaft, die durch die Verzögerung entstandenen Kosten berechnen, mindestens jedoch 0,5 % des Rechnungsbetrages für jeden Monat. Gleichzeitig werden alle unsere bis dahin erbrachten Lieferungen und Leistungen zur Zahlung fällig. Wir sind jedoch berechtigt, nach Setzung und fruchtlosem Ablauf einer angemessenen Frist anderweitig über den Liefergegenstand zu verfügen und den Besteller mit einer angemessenen, verlängerten Frist zu beliefern.
- 6.6. Teillieferungen sind zulässig, soweit sie für den Besteller zumutbar sind.
- 6.7. Der Besteller kann ohne Fristsetzung vom Vertrag zurücktreten, wenn uns die gesamte Leistung vor Gefahrenübergang endgültig unmöglich wird. Der Besteller kann darüber hinaus vom Vertrag zurücktreten, wenn bei einer Bestellung die Ausführung eines Teils der Lieferung unmöglich wird und er ein berechtigtes Interesse an der Ablehnung der Teillieferung hat. Ist dies nicht der Fall, so hat der Besteller den auf die Teillieferung fallenden Vertragspreis zu zahlen. Dasselbe gilt bei unserem Unvermögen. Im Übrigen gilt zum Haftungsumfang die nachstehende Regelung gemäß Ziffer 10.3.
- 6.8. Wenn dem Käufer wegen unseres Verzuges Schaden erwächst, so ist er unter Ausschluss weiterer Ansprüche berechtigt, eine Verzugsentschädigung zu fordern. Sie beträgt für jede volle Woche des Verzuges 0,5 % im Ganzen aber höchstens 5 % vom Wert desjenigen Teiles der Gesamtlieferung, welcher infolge des Verzuges nicht rechtzeitig oder nicht vertragsmäßig genutzt werden kann. Weitere Ansprüche wegen einer Lieferverzögerung, gleich aus welchem Rechtsgrund, bestehen nicht.
- 6.9. Gewährt uns der Besteller, wenn wir uns im Verzug befinden - unter Berücksichtigung der gesetzlichen Ausnahmefälle - eine angemessene Frist zur Leistung und halten wir diese Frist nicht ein, ist der Besteller im Rahmen der gesetzlichen Vorschriften zum Rücktritt berechtigt.
- 6.10. Ein Rücktrittsrecht wird dem Verkäufer zugestanden, wenn der Käufer über die seine Kreditwürdigkeit bedingenden Tatsachen unrichtige Angaben gemacht hat oder seine Zahlungen einstellt oder über sein Vermögen ein Konkurs- oder Vergleichsverfahren beantragt wurde, es sei denn, der Käufer leistet unverzüglich Vorauskasse.
- 6.11. Weitere Ansprüche aus Lieferverzug bestimmen sich ausschließlich nach Ziffer 10.3 dieser Bedingungen.

## **7. Gefahrübergang, Abnahme**

- 7.1. Die Gefahr geht auf den Besteller über, wenn der Liefergegenstand das Werk verlassen hat, und zwar auch dann, wenn Teillieferungen erfolgen oder wir noch andere Leistungen, z.B. die Versandkosten oder Anlieferung und Aufstellung übernommen haben. Soweit eine Abnahme zu erfolgen hat, ist diese für den Gefahrenübergang maßgebend. Sie muss unverzüglich zum Abnahmetermin, hilfsweise nach unserer Meldung über die Abnahmebereitschaft durchgeführt werden. Der Besteller darf die Abnahme bei Vorliegen eines nicht wesentlichen Mangels nicht verweigern.
- 7.2. Wir sind berechtigt, alle Lieferungen auf Kosten des Bestellers gegen Transportschäden zu versichern.
- 7.3. Weist die Lieferung zur Zeit der Ankunft beim Besteller Transportschäden auf oder werden diese später erkennbar, hat der Besteller unverzüglich eine schriftliche Tatbestandsaufnahme bei dem Frachtführer zu verlangen.
- 7.4. Verzögert sich oder unterbleibt der Versand bzw. die Abnahme infolge von Umständen, die uns nicht zuzurechnen sind, geht die Gefahr vom Tage der Meldung der Versand- bzw. Abnahmebereitschaft auf den Besteller über. Wir verpflichten uns auf Kosten des Bestellers, die Versicherung abzuschließen, die dieser verlangt.

## **8. Eigentumsvorbehalt**

- 8.1. Der Verkäufer behält sich bis zur vollständigen Erfüllung sämtlicher Forderungen aus dem geschlossenen Vertrag einschließlich aller Nebenforderungen (z. B. Wechselkosten, Finanzierungskosten, Zinsen) das Eigentum an den gelieferten Waren vor. Bei Lieferungen mehrerer Sachen zum Gesamtpreis bleibt bis zu dessen vollständiger Zahlung das Eigentum an allen Sachen vorbehalten.
- 8.2. Der Käufer ist verpflichtet, die Vorbehaltsware pfleglich zu behandeln und dem Verkäufer bei Pfändung, Beschlagnahme, Beschädigung und Abhandenkommen unverzüglich zu unterrichten; eine Verletzung dieser Pflicht verschafft dem Verkäufer das Recht zum Rücktritt vom Vertrag. Der Käufer trägt alle Kosten, die insbesondere im Rahmen einer Drittwiderspruchsklage zur Aufhebung einer Pfändung und ggf. zu einer Wiederbeschaffung der Liefergegenstände aufgewendet werden müssen, soweit sie nicht von Dritten eingezogen werden können. Bei Pfändungen, Beschlagnahmen oder sonstigen Verfügungen sowie Eingriffen Dritter, hat uns der Besteller unverzüglich zu benachrichtigen.
- 8.3. Der Käufer darf die Vorbehaltsware weder verpfänden noch zur Sicherheit übereignen.
- 8.4. Falls der Kunde in Zahlungsverzug gerät sind wir berechtigt, sofort die Herausgabe der Vorbehaltsware zu verlangen und uns selbst oder durch Bevollmächtigte den unmittelbaren Besitz an ihr zu verschaffen, ganz gleich, wo sie sich befindet. Der Kunde ist zu Herausgabe der Vorbehaltsware an uns sowie dazu verpflichtet, uns die zur Geltendmachung unserer Rechte erforderlichen Auskünfte zu erteilen und Unterlagen auszuwändigen. Sämtliche hierbei entstehende Kosten trägt der Kunde.
- 8.5. Die Geltendmachung des Eigentumsvorbehaltes sowie die Pfändung des Liefergegenstandes durch uns gelten nicht als Rücktritt vom Vertrag.
- 8.6. Der Besteller tritt bereits jetzt alle Forderungen in Höhe des anteiligen Betrages unserer Rechnung einschließlich Mehrwertsteuer mit allen Nebenrechten an uns ab, die ihm aus der Weiterveräußerung gegen Abnehmer oder Dritte erwachsen. Das gilt auch für den Fall, dass der Besteller die durch die Weiterveräußerung ihm zustehende Kaufpreisforderung in ein mit einem Abnehmer oder Dritten vereinbartes Kontokorrent einstellt. Wir nehmen diese Abtretung an.
- 8.7. Bei Verbindung mit einem Grundstück oder beweglichen Sachen Dritter sowie Be- oder Verarbeitung im Rahmen eines Werkvertrages tritt der Besteller bereits jetzt die Werklohnforderung und/oder den dadurch entstehenden Miteigentumsanteil in Höhe unseres anteiligen Rechnungsbetrages einschließlich Mehrwertsteuer für die mitverarbeitete Vorbehaltsware an uns ab. Wir nehmen die Abtretung an.
- 8.8. Der Besteller wird hiermit ermächtigt, die vorstehenden abgetretenen Forderungen im Rahmen des ordentlichen Geschäftsverkehrs selbst einzuziehen, soweit er die eingehenden Beträge unverzüglich an uns weiterleitet. Mit Zahlungsverzug, Beantragung eines gerichtlichen oder außergerichtlichen Insolvenz-Verfahrens oder bei einem Scheck- oder Wechselprotest erlischt die Ermächtigung zum Einzug der abgetretenen Forderungen.
- 8.9. Soweit die Liefergegenstände wesentliche Bestandteile eines Grundstücks geworden sind, verpflichtet sich der Besteller, bei Nichteinhaltung der vereinbarten Zahlungstermine, uns die Demontage der Gegenstände, die ohne wesentliche Beeinträchtigung des Baukörpers ausgebaut werden können, zu gestatten und das Eigentum an den Gegenständen zurück zu übertragen. Beeinträchtigt der Besteller unsere vorgenannten Rechte, so ist er uns zum Schadenersatz verpflichtet. Die Demontage und sonstigen Kosten gehen zu Lasten des Bestellers.

- 8.10. Übersteigt der realisierbare Wert der für uns bestehenden Sicherheiten allein aufgrund dieser Eigentumsvorbehaltsregelung oder zusammen mit sonstigen Sicherheiten unsere gesicherten Ansprüche um mehr als 10 %, so sind wir insoweit zur Freigabe von Sicherheiten unserer Wahl verpflichtet, wenn der Besteller dies verlangt.
- 8.11. Wir sind berechtigt, den Liefergegenstand auf Kosten des Bestellers gegen Diebstahl, Feuer, Wasser und sonstige Schäden zu versichern, sofern nicht der Besteller selbst die Versicherung nachweislich abgeschlossen hat.
- 8.12. Der Antrag auf Eröffnung des Insolvenz-Verfahrens berechtigt uns, vom Vertrag zurückzutreten und die sofortige Rückgabe des Liefergegenstandes zu verlangen.

## **9. Haftung**

- 9.1 Wird vom Besteller geliefertes Material bei uns, insbesondere bei der Be-/Verarbeitung oder Reparatur beschädigt oder unbrauchbar, so haften wir nur, wenn der Schaden durch grobe Fahrlässigkeit herbeigeführt wurde, jedoch nur bis zur Höhe von 10 % des Bearbeitungswertes, soweit nicht Kraft zwingender gesetzlicher Bestimmung eine unbegrenzte Haftung besteht. Bei uns lagerndes Kundenmaterial versichern wir auf unsere Kosten gegen Feuer. Den Abschluss einer weitergehenden Versicherung auf seine Kosten muss der Besteller schriftlich verlangen.
- 9.2 Wenn der Liefergegenstand durch unser Verschulden infolge unterlassener oder fehlerhafter Ausführung von vor oder nach Vertragsabschluss erfolgten Vorschlägen und Beratungen oder durch die Verletzung anderer vertraglicher Nebenverpflichtungen - insbesondere Anleitung für Bedienung und Wartung des Liefergegenstandes - vom Besteller nicht vertragsgemäß verwendet werden kann, so gelten unter Ausschluss weiterer Ansprüche des Bestellers die Regelungen der Ziffer 9.2 entsprechend.
- 9.3 Für Schäden, die nicht am Liefergegenstand selbst entstanden sind, haften wir - aus welchen Rechtsgründen auch immer - nur
  - o bei Vorsatz
  - o bei grober Fahrlässigkeit des Inhabers, der Organe oder leitender Angestellter
  - o bei schuldhafter Verletzung von Leben, Körper, Gesundheit
  - o bei Mängeln, die wir arglistig verschwiegen oder deren Abwesenheit wir garantiert haben
  - o bei Mängeln des Liefergegenstandes, soweit nach Produkthaftungsgesetz für Personen- oder Sachschäden an privat genutzten Gegenständen gehaftet wird.
- 9.4 Bei schuldhafter Verletzung wesentlicher Vertragspflichten haften wir auch bei grober Fahrlässigkeit nicht leitender Angestellter oder leichter Fahrlässigkeit, in letzterem Fall begrenzt auf den vertragstypischen, vernünftigerweise vorhersehbaren Schaden.
- 9.5 Weitere Ansprüche sind ausgeschlossen.

## **10. Unser Schadenersatzanspruch bei Nichterfüllung des Bestellers**

- 10.1 Wir sind berechtigt, Schadenersatz wegen Nichterfüllung zu verlangen. So beträgt der zu ersetzende pauschalierte Mindestschaden 20 % des vereinbarten Preises ohne Mehrwertsteuer. Der Schadensbetrag ist anzuheben, wenn wir einen höheren, oder herabzusetzen, wenn der Besteller einen geringeren Schaden nachweist.

## **11. Verjährung**

- 11.1 Alle Ansprüche des Bestellers - aus welchen Rechtsgründen auch immer - verjähren in 12 Monaten. Für vorsätzliches oder arglistiges Verhalten, sowie bei Ansprüchen nach dem Produkthaftungsgesetz gelten die gesetzlichen Fristen. Sie gelten auch für Mängel eines Bauwerkes oder für Liefergegenstände, die entsprechend ihrer üblichen Verwendungsweise für ein Bauwerk verwendet wurden und dessen Mangelhaftigkeit verursacht haben.

## **12. Verbindlichkeit des Vertrages**

- 12.1 Der Vertrag bleibt auch bei rechtlicher Unwirksamkeit einzelner Bedingungen in seinen übrigen Teilen verbindlich. Das gilt nicht, wenn das Festhalten an dem Vertrag eine unzumutbare Härte für eine Partei darstellen würde.
- 12.2 Sollte eine Regelung ganz oder teilweise unwirksam sein, werden sich die Vertragspartner unverzüglich bemühen, den mit der unwirksamen Regelung erstrebten wirtschaftlichen Erfolg auf andere rechtlich zulässige Weise zu erreichen.

## **13. Gerichtsstand, anwendbares Recht**

- 13.1 Bei allen sich aus dem Vertragsverhältnis ergebenden Streitigkeiten ist das für unser Unternehmen zuständige Gericht anzurufen. Wir sind jedoch auch berechtigt, am Sitz des Bestellers zu klagen.
- 13.2 Für alle Rechtsbeziehungen zwischen uns und dem Besteller gilt ausschließlich das für die Rechtsbeziehungen inländischer Parteien untereinander maßgebliche Recht von Deutschland. Ausgenommen ist jedoch die Anwendung des einheitlichen UN-Kaufrechts oder sonstiger Konventionen über das Recht des Warenkaufs.

## **14 . Garantie- und Gewährleistungen**

- 14.1. Diese Garantiebedingungen gelten für alle von der CTM-Heiztechnik GmbH, D-78183 Hüfingen (folgend kurz „CTM“) gelieferten Waren.
- 14.2. Der Garantiezeitraum beträgt zwei Jahre ab dem Datum der Auslieferung der Ware an den Endverbraucher. Voraussetzung dafür ist, dass der Zeitraum zwischen dieser Auslieferung und dem Abgang der Ware bei CTM nicht mehr als zwölf Monate beträgt. Der Garantiezeitraum ab Werk CTM beträgt also maximal drei Jahre (vorausgesetzt, das korrekt ausgefüllte Garantiezertifikat liegt der Firma CTM-Heiztechnik GmbH vor).
- 14.3. Die Garantie beinhaltet ausschließlich den Austausch von Bauteilen. Damit verbundene Arbeiten und/oder Nebenkosten werden nicht ersetzt.
- 14.4. Voraussetzung für die Geltendmachung von Garantieansprüchen ist folgende Abwicklung:
  - a) Für jeden Reklamationsfall ist ein entsprechendes Reklamationsprotokoll zu führen, das die Schadennummer, die Bezeichnung des reklamierten Teiles, den Reklamationsgrund, die Ofentypen, den Händler, das Verkaufsdatum, die Seriennummer und das Reklamationsdatum beinhaltet.
  - b) Diese Reklamationsprotokolle inklusive der beanstandeten Bauteile sind an CTM zu senden.
  - c) Die retournierten Teile sind in jedem Fall sortenrein so zu verpacken, dass keine Transportschäden auftreten. Für Teile, die durch den Rücktransport beschädigt wurden, können keine Garantieansprüche geltend gemacht werden.
- 14.5. Im Sinne einer rechtzeitigen Schadenbegrenzung sind auftretende Serienprobleme unverzüglich an CTM zu melden. Wird diese Meldung unterlassen, erlischt der Garantieanspruch für diese Schäden.
- 14.6. Grundsätzlich werden alle Ersatzteillieferungen von CTM in Rechnung gestellt. Nach Anerkennung des Garantieanspruches durch die Lieferanten der Bauteile werden entsprechende Gutschriften erstellt.
- 14.7. Keinen Garantieanspruch gibt es für Schäden, die durch mangelhafte Wartung, Reinigung und/oder unsachgemäße Bedienung entstanden sind.
- 14.8. An CTM herangetragene Änderungs- oder Verbesserungswünsche können erst bei der nächsten zu produzierenden Serie berücksichtigt werden. Gewünschte Änderungen oder Verbesserungen an Geräten, die bereits bestellt, gefertigt oder in Auslieferung sind oder sich auf Lager befinden, unabhängig vom Herstellungsdatum, können von CTM nur gegen Berechnung der anfallenden Kosten durchgeführt werden.

# WIR GARANTIEREN... QUALITÄT AUF HÖCHSTEM NIVEAU

## Hygienespeicher RAPID

**In diesem Speicher ist das ganze Know-How der Speichertechnik integriert!**

Der Hauptvorteil von diesen Speicher liegt in der rapiden (schnellen) Brauchwassererwärmung.

Durch vier hochwertige, gewendelte Edelstahl-Glattrohre (AISI 316) gewährt CTM eine optimale Energieausnutzung. Im unteren und im oberen Bereich des Speicher ist je ein Glattrohrwärmetauscher eingeschweißt, damit die Solaranlage optimal genutzt werden kann.

Alle unsere Speicher sind aus Qualitätsstahl mit Gütenachweis hergestellt. Innen roh, außen mit Korrosionsschutzfarbe lackiert.

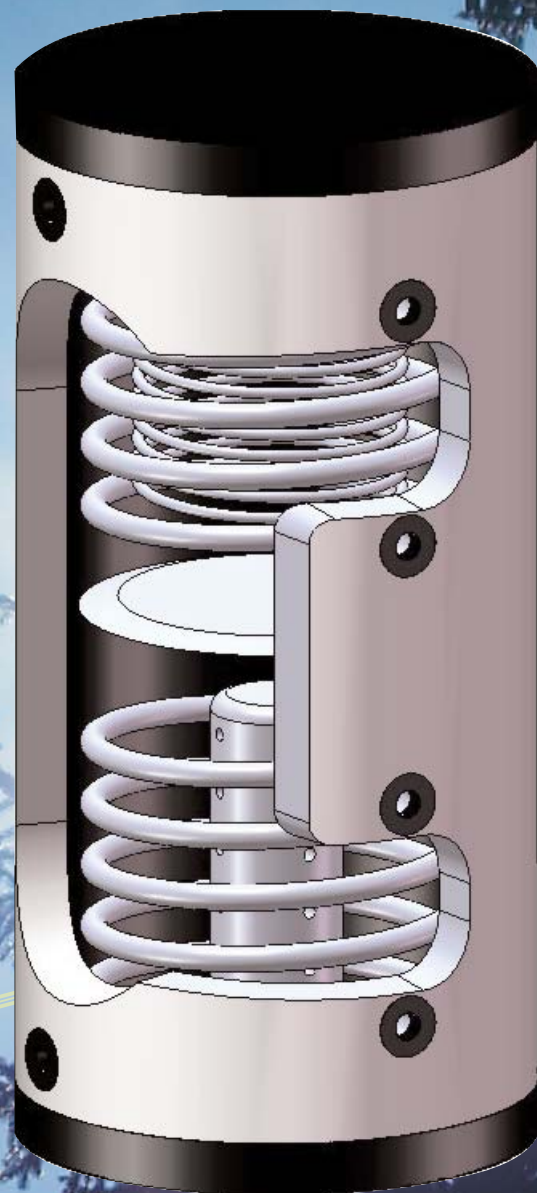
Die Werksproduktion ist nach UNI EN ISO 9001/2000 durch die DNV zertifiziert und garantiert somit eine gleich bleibende Qualität der Planungs- und Produktionsprozesse. CTM setzt bei der Produktion ausschließlich Qualitätsstahl ein.

Durch das ISO 14001/2004 Zertifikat beweist CTM, dass interne Unternehmensabläufe geprüft wurden und dem internationalen Standard für Umwelt-Managementsysteme entsprechen. Das Zertifikat basiert auf dem Konzept der kontinuierlichen Verbesserung der Umweltleistungen und der Einhaltung von Umweltrechtsvorschriften.



CTM-Heiztechnik GmbH  
Hochstr. 51  
D-78183 Hüfingen  
Deutschland  
Fon +49 771 89 66 97-0  
Fax +49 771 89 66 97-29

[info@ctm-heiztechnik.com](mailto:info@ctm-heiztechnik.com)  
[www.ctm-heiztechnik.com](http://www.ctm-heiztechnik.com)



Ihr Partner vor Ort: