



KOE 3 mit Sockel und Hintereinander-Montage

**Bauartkennzeichen: 74-221-125 X**









**Ausschreibungstext Lieferumfang: wasserführender Kachelofen-Heizkessel KOE 3**

Zur Verfeuerung von naturbelassenem Stückholz. Anschlussmöglichkeit in die vorhandene Warmwasser Öl-/Gas-Heizanlage und Brauchwassererwärmer. Kaminheizkessel aus Stahl S235JRG2 nach DIN EN 12828 mit eingebautem Sicherheitswärmetauscher für Übertemperaturabsicherung, Nachschaltheizkasten mit zwei Rauchrohrknie. Anschlüsse für Vorlauf, Rücklauf und Armaturen auf der Kesseloberseite. Rauchgasanschluss Ø 150 mm mit Gussauslege- und Vorstellrost.

**Lieferform:** Kessel und Nachschaltheizkasten mit Rauchrohrknie auf Einwegpalette verpackt.

**Anlageschemen ab Seite 30**

Typ	Heizleistung kw	Abmessungen mm			Gewicht kg	Rauchrohr Ø mm	Bestell-Nr.	Preis Euro
		Höhe	Breite	Tiefe				
Kachel-Heizkessel <b>KOE 3</b> mit Nachschaltheizregister und Rauchrohrknie	14,4	1050	400	550	212	150	42-0001-00	<b>2.960,-</b>
<b>Sockel</b> für Hintereinander-Montage		300	460	1000			42-0409-00	<b>199,-</b>
<b>Sockel</b> für Nebeneinander-Montage		300	790	660			42-0409-01	<b>199,-</b>

Zubehör KOE 3		Bestell-Nr.	Preis Euro
	<b>Thermische Ablaufsicherung</b> für KOE Kachelofen-Heizkessel	45-1901-00	<b>115,-</b>
	<b>Minimalthermostat mit Umschaltkontakt</b> für Pumpenschaltung	18-0211-30	<b>87,-</b>
	<b>Feuerungsregler 3/4" kpl. mit Kette</b>	21-1900-00	<b>104,-</b>
	<b>Kaminelectronic KCR 500* als Kesselkreis- und Pufferbelade-Regelung</b> Wandaufbauversion im formschönen achatgrauen Gehäuse mit aufklappbarem Display kpl. mit Kesselfühler, Tauchhülse R 1/2", Pufferspeicherfühler und Anleitung im Karton verpackt. Beschreibung siehe Seite 57	45-0210-10	<b>309,-</b>
	<b>MultiControl MC 1000 als Kesselkreis- und Pufferbe- und entlade-Regelung</b> Komplette elektronische Steuerung von Festbrennstoff-Kombinationsanlagen (Bivalente Systeme) mit digitaler Temperatur- und Funktionsanzeige. Beschr. siehe S. 57	10-0100-00	<b>535,-</b>
	<b>Umschaltventil elektrisch</b> Elektrisches Dreiwege-Umschaltventil, Anschlüsse R 1" Innengewinde mit Stellantrieb, 220 Volt, kpl. im Karton verpackt.	21-0193-00	<b>173,-</b>
	<b>Umschaltventil thermisch</b> Thermisch gesteuertes Umschaltventil, Anschlüsse R 1" Außengewinde, Öffnungstemperatur ca. 63 °C zur Rücklauf-temperaturerhebung bei Festbrennstoffanlagen, kpl. im Karton verpackt.	45-1903-00	<b>123,-</b>
	Zu- und Abluftgitter mit Einbaurahmen für Mauerwerk (Die Gitter werden mit Federklammern im Rahmen gehalten) <b>Zu- und Abluftgitter Typ KL 11</b> Nicht verstellbar!, schwarz matt Rahmenmaß 125 x 225 mm, Gittermaß 150 x 250 mm	40-3122-00	<b>52,-</b>
	<b>Typ KL 11</b> wie vor, jedoch in <b>gussgrau</b>	40-3122-10	<b>63,-</b>
	<b>Zu- und Abluftgitter Typ GL 11</b> Verstellbar, schwarz matt Rahmenmaß 125 x 225 mm, Gittermaß 150 x 250 mm	40-3122-01	<b>73,-</b>
	<b>Typ GL 11</b> wie vor, jedoch in <b>gussgrau</b>	40-3122-11	<b>84,-</b>

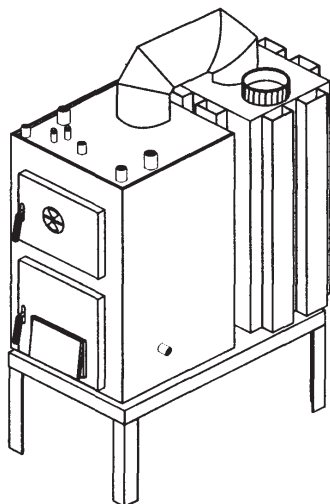


Abb.: KOE 3 Hintereinandermontage

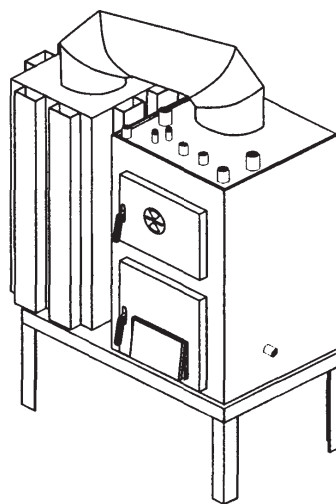


Abb.: KOE 3 Nebeneinandermontage

### Besonderheiten

- ▶ Kachelofen – wasserführend zur Einbindung als Zusatzheizkessel in geschlossene Warmwasserheizungsanlagen
- ▶ Geprüft nach EN 13229 / Brennstoffe: naturbelassenes Scheitholz – **33 cm lang**
- ▶ Feuerungstechnik mit Primär- Sekundärluft.
- ▶ Nennwärmeleistung insgesamt 14,4 kW (~ 70 % wasserseitig / ~ 30 % luftseitig)
- ▶ Individuelle Aufstellung durch Sockel für Neben- oder Hintereinandermontage (Zubehör-Mehrpreis)
- ▶ Serienmäßige Anschlüsse für Therm. Ablaufsicherung, Sicherheitsventil, Regelung, Entlüfter, KFE-Hahn sowie Kesselvor- und rücklauf.

### Planungshinweise

- ▶ **Erforderliches Pufferspeichervolumen mindestens  $\geq 750 - 1000$  Ltr.**
- ▶ Rücklaufemperaturanhebung **zwingend erforderlich** (siehe Zubehör-Mehrpreis)
- ▶ Dimensionierung des Ausdehnungsgefäßes erfolgt nach den Regeln der Technik
- ▶ **Verbrennungsluftversorgung:**  
Der Betrieb erfolgt raumluftabhängig. Es ist ein Mindestluftvolumen von  $4 \text{ m}^3 / \text{kW}$  im Aufstellraum erforderlich, d.h. es sind mind.  $4 \times 15 = 60 \text{ m}^3$  Raumvolumen notwendig. Bei einer normalen Raumhöhe von 2,5 mtr. ergibt sich eine Mindestfläche von  $24 \text{ m}^2$ . Die Verbrennungsluft muss in ausreichender Menge in den Aufstellraum nachströmen können. Bei gleichzeitigem Betrieb bzw. Installation mit einer luftabsaugenden Anlage ist zusätzlich die Installation eines Unterdruckwächters erforderlich.

### Beachten Sie bitte beim Einsatz unserer Feuerstätten die »Beurteilungskriterien für den gemeinsamen Betrieb von Feuerstätte – Wohnungslüftung – Dunstabzugshaube (siehe Seite 28/29).

Diese beschreiben je nach eingesetztem System, die notwendigen Massnahmen und Empfehlungen zum sicheren Betrieb dieser Anlagen.

Diese Kriterien wurden vom Schornsteinfegerverband, gemeinsam mit den beteiligten Fachverbänden veröffentlicht und sind in unserem FAQ-Bereich im Internet unter [www.gerco.de](http://www.gerco.de) abrufbar.

- ▶ Bei Aufstellung auf brennbaren Fußbodenbelag (Teppich, Laminat, Parkett, etc.) ist bauseitig der Aufstellbereich mit nicht-brennbaren Materialien (Fliesen, Glasplatte etc.) auszustatten. Fragen Sie den zuständigen Schornsteinfegermeister!
- ▶ Beachten Sie unbedingt das Kesselgesamtgewicht bzw. die Tragfähigkeit des Aufstellplatzes!
- ▶ Je nach Einbindung des Kaminofen in die Heizungsanlage, kann weiteres Zubehör (Mehrpreis) wie z.B. die KCR 500 oder MC 1000 (siehe Seite 57/58), sowie 3-Wege-Umschaltventil und anderes erforderlich sein.

### Schornsteinberechnung

- ▶ Die Kachelöfen der Serie KOE 3 sind grundsätzlich an einen eigenen Kamin anzuschließen. Des Weiteren ist der Anschluss der Verbindungsleitung (Rauchrohre) auf kürzestem Wege vorzunehmen.
- ▶ Grundsätzlich muss ein entspr. Eignungsnachweis geführt werden und eine Bescheinigung des BSFM vorliegen! Die notwendigen Gerätedaten zur Prüfung und/oder Dimensionierung finden die bei den techn. Daten.
- ▶ Min. Förderdruck: 20 Pa (Zugbedarf ist je nach Widerstand der Verbrennungsluftleitung zu erhöhen!)
- ▶ Max. zul. Förderdruck: 25 Pa (evtl. ist der Einbau eines Zugreglers bauseitig vorzusehen)
- ▶ Dimensionierung der Abgasanlage erfolgt nach den anerkannten Regeln der Technik. Erfahrungsgemäß sollte der  $\varnothing$  nicht unter 180 mm ausgeführt werden, auch wenn sich rechnerisch teilweise geringere Durchmesser ergeben.
- ▶ Der Anschluss an einem Edelstahl-Aussenwandkamin ist grundsätzlich möglich. In der Praxis haben sich solche Abgasanlagen jedoch als problematisch erwiesen. Da diese außerhalb der thermische Hülle installiert werden, ergibt sich häufig beim Anheizen eine schlechte thermische Wirkung sowie im Regelbetrieb dann ein zu starker Zug.
- ▶ Hinweis: Störungen im Abgasbereich werden nicht vom Kaminofen verursacht, so daß wir hierbei keine Reklamationen anerkennen können.

Die hier genannten Daten, Fakten und Hinweise werden durch die Techn. Dokumentation der Produktserie ergänzt. Änderungen, Druckfehler & Irrtümer vorbehalten!