



CE
geprüft nach EN 13240



Lieferumfang / Ausschreibungstext:

Wasserführender Kaminofen für die Verfeuerung von Biomasse, naturbelassenem Stückholz, Bauart 1a. Zur Einbindung in geschlossene Warmwasserheizungsanlagen. Gesamtnennwärmeleistung 8 kW. Kaminofen aus Stahlblech S235JRG2. Mit eingebautem Sicherheitswärmetauscher für die Übertemperaturabsicherung und eingebauter thermischer Ablaufsicherung nach DIN EN 12828, Kesselvor- und Rücklaufanschluss 3/4", Sicherheitsventil (3,0 bar), Automatiklüfter sowie Kessel-, Füll- und Entleerungshahn. Im Kesselrücklauf eingebaute Kesselkreispumpe. Komplett vorverdrahtete Kaminofenregelung, bestehend aus: Temperaturregler (Schaltpunkt 60 °C, Werkeinstellung), Pufferspeicherfühler für Temperatur-Differenzregelung (5-20 K), mit ABS-Pumpenanti-blockiersystem sowie Anschluss für Netz bzw. Öl- oder Gasbrenner, Kesselkreispumpe, Rauchgasthermostat, Türkontaktschalter, Schieber für Anheizklappe, Rauchabgasstutzen oben Ø 127 mm, kpl. Rauchrohr-Set, Aschenlade, Vorstehrost, Blendrahmen mit Feuerungstür und Glaskeramikscheibe (700 °C temperaturbeständig), mit Türgriff, Kaminofen-Thermometer, Warmhaltefach oben, Holzlagerfach unten, Verkleidungsrahmen und Vorderansicht schwarz (werkseitig) oder wahlweise gussgrau, Seitenverkleidung in verschiedenen Materialausführungen lieferbar. Montage- und Bedienungsanleitung.

Montageschablone vorab kostenlos anfordern (siehe Seite 12)!

Bei Bestellung müssen folgende Optionen (kein Mehrpreis) angegeben werden, sonst erfolgt Lieferung nach werkseitiger Vorgabe:

1. Türgriff: wahlweise vermessingt, verchromt oder Edelstahlleffekt.
2. Rahmenfarbe: wahlweise schwarz matt (werkseitig beim GD 8) oder gussgrau. Rauchrohr-Set wird farblich passend geliefert.



Lieferform: Kaminofen stehend auf Holzpalette, Seitenverkleidung und Rauchrohr-Set separat im Karton/Palette verpackt.

Zubehör: (Mehrpreis) Rauchrohrverlängerungen, Kaminbesteck, Bodenschutzplatten, Anschlussbausatz etc. (siehe Seite 12)

diamant GD 8 inkl. Rauchrohr-Set	kW	Höhe in mm ohne Rauchrohr	Breite in mm	Tiefe in mm	Gewicht in kg	Rauch- rohr Ø in mm	Bedien- elemente (werk- seitig)	Bestell-Nr.	blau	grün	weiß	rot	schwarz	weißaluminium	Preis in Euro
									0	1	2	3	4	5	
GD 8 Farbverkleidung	8	1130	535	555	120	130	Messing	47-0001-0.	0	1	2	3	4	5	3.750,-
GD 8 Edelstahl	8	1130	535	555	120	130	Edelstahl	47-0001-92	Edelstahl						3.965,-
GD 8 Speckstein sky	8	1130	535	555	196	130	Edelstahl	47-0001-81	Speckstein sky						4.770,-
GD 8 Speckstein blue	8	1130	535	555	196	130	Edelstahl	47-0001-82	Speckstein blue						4.820,-
GD 8 austral. Sandstein	8	1130	535	555	190	130	Messing	47-0001-96	Austral. Sandstein						4.450,-
GD 8 afrikan. Sandstein	8	1130	535	555	190	130	Messing	47-0001-100	Afrikan. Sandstein						4.645,-
GD 8 in Keramik	8	1130	535	555	150	130	Chrom	47-0001-...	Keramikfarben						4.590,-
Bitte Bestell-Nr. mit der Farbnummer ergänzen!					500	mokkaschwarz	503	aquablau							
					501	granitgrau	504	chillirost							
					502	champagner	505	savannenbraun							

Gesco -diamant GD 8 RLU

Kaminofen-Heizkessel



Allgemeine
Bauaufsichtliche
Zulassung
Z-43.11-149



Raumluftunabhängig

RLU-Version:

Lieferumfang wie GD 8, jedoch mit innenliegendem Schieber der Anheizklappe und Aschenlade hinter dem Blendrahmen der Feuerungstür. Eingebauter Türkontaktschalter, mit integrierter absperrbarer Verbrennungsluftzuführung, inklusive Alu-Wellschlauch 0,5 mtr. lang, Ø 100 mm für raumluftunabhängige Luftzufuhr von außen.

Montageschablone vorab kostenlos anfordern (siehe Seite 12)!

GD 8 RLU Farbverkleidung	8	1130	535	555	120	130	Chrom	47-0001-4.	0	1	2	3	4	5	4.520,-
GD 8 RLU Edelstahl	8	1130	535	555	120	130	Chrom	47-0001-94	Edelstahl						4.735,-
GD 8 RLU Speckstein sky	8	1130	535	555	196	130	Chrom	47-0001-87	Speckstein sky						5.550,-
GD 8 RLU Speckstein blue	8	1130	535	555	190	130	Chrom	47-0001-88	Speckstein blue						5.600,-
GD 8 RLU austral. Sandstein	8	1130	535	555	190	130	Chrom	47-0001-97	Austral. Sandstein						5.220,-
GD 8 RLU afrikan. Sandstein	8	1130	535	555	190	130	Chrom	47-0001-101	Afrikan. Sandstein						5.415,-
GD 8 RLU in Keramik	8	1130	535	555	150	130	Chrom	47-0001-...	Keramikfarben						5.360,-
Bitte Bestell-Nr. mit der Farbnummer ergänzen!					510	mokkaschwarz	513	aquablau							
					511	granitgrau	514	chillirost							
					512	champagner	515	savannenbraun							

Anlageschemen ab Seite 34



CE
geprüft nach EN 13240



D G B M
geschützt



Lieferumfang / Ausschreibungstext:

Wasserführender Kaminofen für die Verfeuerung von Biomasse, naturbelassenem Stückholz, Bauart 1a. Zur Einbindung in geschlossene Warmwasserheizungsanlagen. Gesamtnennwärmeleistung 8 kW. Kaminofen aus Stahlblech S235JRG2. Mit eingebautem Sicherheitswärmetauscher für die Übertemperaturabsicherung und eingebauter thermischer Ablaufsicherung nach DIN EN 12828, Kesselvor- und Rücklaufanschluss 3/4", Sicherheitsventil (3,0 bar), Automatiklüfter sowie Kessel-, Füll- und Entleerungshahn. Im Kesselrücklauf eingebaute Kesselkreispumpe. Komplett vorverdrahtete Kaminofenregelung, bestehend aus: Temperaturregler (Schaltpunkt 60 °C, Werkeinstellung), Pufferspeicherfühler für Temperatur-Differenzregelung (5-20 K), mit ABS-Pumpenanti-blockiersystem sowie Anschluss für Netz bzw. Öl- oder Gasbrenner, Kesselkreispumpe, Rauchgasthermostat, Türkontaktschalter. Schieber für Anheiz-klappe, Rauchabgasstutzen oben Ø 127 mm, kpl. Rauchrohr-Set, Aschenlade, Vorstehrost, Blendrahmen mit Feuerungstür und Glaskeramikscheibe (700 °C temperaturbeständig), mit Türgriff, Kaminofen-Thermometer, Warmhaltefach oben, Holzlagerfach unten, Verkleidungsrahmen und Vorderansicht gussgrau (werkseitig) oder wahlweise schwarz, Seitenverkleidung in verschiedenen Materialausführungen lieferbar. Montage- und Bedienungsanleitung.

Montageschablone vorab kostenlos anfordern (siehe Seite 12)!

- Bei Bestellung müssen folgende Optionen (kein Mehrpreis) angegeben werden, sonst erfolgt Lieferung nach werkseitiger Vorgabe:**
1. Türgriff: wahlweise vermessingt, verchromt oder Edelstahleffekt.
 2. Rahmenfarbe: wahlweise gussgrau (werkseitig beim GD 8/S) oder schwarz matt. Rauchrohr-Set wird farblich passend geliefert.

Lieferform: Kaminofen stehend auf Holzpalette, Seitenverkleidung und Rauchrohr-Set separat im Karton/Palette verpackt.
Zubehör: (Mehrpreis) Rauchrohrverlängerungen, Kaminbesteck, Bodenschutzplatten, Anschlussbausatz etc. (siehe Seite 12)

diamant GD 8/S inkl. Rauchrohr-Set	kW	Höhe in mm ohne Rauchrohr	Breite in mm	Tiefe in mm	Gewicht in kg	Rauch- rohr Ø in mm	Bedien- elemente (werk- seitig)	Bestell-Nr.	Verkleidung	Preis in Euro
GD 8/S Speckstein sky	8	1130	535	555	215	130	Edelstahl	47-0001-11	Speckstein sky	4.770,-
GD 8/S Speckstein blue	8	1130	535	555	215	130	Edelstahl	47-0001-12	Speckstein blue	4.820,-
GD 8/S austral. Sandstein	8	1130	535	555	210	130	Messing	47-0001-13	Austral. Sandstein	4.450,-
GD 8/S afrikan. Sandstein	8	1130	535	555	210	130	Messing	47-0001-14	Afrikan. Sandstein	4.645,-
GD 8/S in Keramik*	8	1130	535	555	170	130	Chrom	47-0001-...	Keramikfarben	4.590,-
Bitte Bestell-Nr. mit der Farbnummer ergänzen!					600	mokkaschwarz	603	aquablau		
					601	granitgrau	604	chillirost		
					602	champagner	605	savannenbraun		



Allgemeine
Bauaufsichtliche
Zulassung
Z-43.11-149



D G B M
geschützt



Raumluftunabhängig

RLU-Version:

Lieferumfang wie GD 8/S, jedoch mit innenliegendem Schieber der Anheizklappe und Aschelade hinter dem Blendrahmen der Feuerungstür. Eingebauter Türkontaktschalter, mit integrierter absperrbarer Verbrennungsluftzuführung, inklusive Alu-Wellenschlauch 0,5 mtr. lang, Ø 100 mm für raumluftunabhängige Luftzufuhr von außen.

Montageschablone vorab kostenlos anfordern (siehe Seite 12)!

GD 8 RLU/S Speckstein sky	8	1130	535	555	215	130	Chrom	47-0001-16	Speckstein sky	5.550,-
GD 8 RLU/S Speckstein blue	8	1130	535	555	215	130	Chrom	47-0001-17	Speckstein blue	5.600,-
GD 8 RLU/S austr. Sandstein	8	1130	535	555	210	130	Chrom	47-0001-18	Austral. Sandstein	5.220,-
GD 8 RLU/S afrik. Sandstein	8	1130	535	555	210	130	Chrom	47-0001-19	Afrikan. Sandstein	5.415,-
GD 8 RLU/S in Keramik*	8	1130	535	555	170	130	Chrom	47-0001-...	Keramikfarben	5.360,-
Bitte Bestell-Nr. mit der Farbnummer ergänzen!					610	mokkaschwarz	613	aquablau		
					611	granitgrau	614	chillirost		
					612	champagner	615	savannenbraun		

* Obere Verkleidungsplatte ist immer aus schwarzem matten Granit (Oberfläche geflammt & gebürstet), incl. Warmhalteplatte

Zubehörteile

	Bestell-Nr.	Bestell-Nr.	Preis Euro	
	schwarz matt für GD 8	gussgrau für GD 8/S		
	Rauchrohr-Set RUNDBOGEN (Mehrpreis) für GD 8 (RLU) und GD 8/S (RLU) Ø 130 mm wahlweise statt Rauchrohrknie eckig (werkseitig) Lieferung erfolgt nur in Verbindung mit Kaminofen-Bestellung – keine Einzelabgabe möglich!			
	47-0940-07	47-0940-08	80,-	
	47-0942-01	47-0942-11	44,-	
	47-0942-02	47-0942-12	55,-	
	47-0942-03	47-0942-13	60,-	
	47-0942-04	47-0942-14	44,-	
	47-0942-05	47-0942-15	44,-	
	47-0941-00	47-0941-10	55,-	
	47-0941-01	47-0941-11	44,-	
	47-0941-02	47-0941-12	64,-	
	47-4009-00	47-4009-10*	115,-	
	47-4009-01	47-4009-11*	115,-	
Einlegeplatte für Warmhaltefach aus dunklem Granitstein – nur für GD 8 mit Farbverkleidungen!			47-3895-00	88,-
Anschlussbausatz bestehend aus: Flexiblen Anschlussrohren und Fittingteilen kpl. mit Anleitung im Karton verpackt.			47-0191-00	159,-
Zonenventil elektr. (230 V/50 Hz) zur hydraulisch sicheren Abspernung des Kaminofens			47-0193-01	100,-
Umschaltventil elektrisch Elektrisches Dreiwege-Umschaltventil, Anschlüsse R 1" IG mit Stellantrieb, 220 Volt, kpl. im Karton verpackt			21-0193-00	165,-
Umschaltventil thermisch (bei Betrieb mit Puffer erforderlich) Anschlüsse 3/4" IG, Öffnungstemperatur 60 °C zur Rücklauf Temperaturerhebung			47-1903-01	118,-

* Die Bodenschutzplatten in gussgrau haben im Gegensatz zum Kaminofenkorpus einen leichten Glitzereffekt!

	Bestell-Nr.	Preis Euro
	MultiControl MC 1000 als Kesselkreis- und Pufferbe- und entlade-Regelung Komplette elektronische Steuerung von Festbrennstoff-Kombinationsanlagen (Bivalente Systeme) mit digitaler Temperatur- und Funktionsanzeige, Solltemperatureinstellung durch analoge Drehpotentiometer kompakt im Wandgehäuse, inkl. 1 x Kesselfühler, 2 x Pufferfühler, 3 Tauchhülsen 1/2" kpl. mit Montage- und Bedienungsanleitung im Karton verpackt.	
	10-0100-00	510,-
	Fernanzeige FA 100 Digitale Fernanzeige passend zur MultiControl MC 1000. Zur örtlich unabhängigen Anzeige der Anlagefunktionen und Temperaturen. Anschluß über 4 Drahttechnik (Spannungsversorgung erfolgt durch MC 1000), Maße (B x H x T): ca. 125 x 70 x 30 mm. Im formschönen Designgehäuse (beigefarben). Kpl. mit Montage- und Bedienungsanleitung im Karton verpackt.	
	10-0100-01	205,-

	Bestell-Nr.	Preis Euro
Kaminbestecke		
	47-0955-00	135,-
	47-0955-01	350,-
	47-0955-10	150,-
	47-0955-11	140,-
	47-0955-12	210,-

Installationsvorbereitung mit der Montageschablone GD 8 (Gültig für alle GD 8-Typen der Seiten 10 + 11)



Die **Montageschablone GD 8** ermöglicht Ihnen eine optimale Installationsvorbereitung.

Sie können die Montageschablone vorab **kostenlos** anfordern.



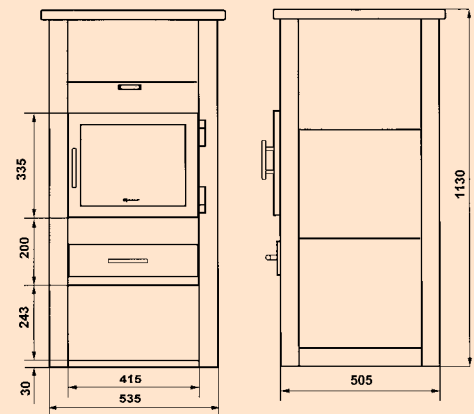
Daten und Maße

		GD 8	-RLU			alle GD 8-Typen
Nennwärmeleistung ges.	kW	8,0	8,0	Höhe ohne Rauchrohr	mm	1130
a) wasserseitig	kW	6,0	6,0	Breite	mm	535 (585)**
b) luftseitig	kW	2,0	2,0	Tiefe	mm	555 (575)**
Allgemeine Bauaufsichtliche Zulassung			Z-43.11-149	Feuerungsöffnung	mm	360 x 270
Gewicht	kg	120-215	120-215	Feuerraumtiefe	mm	400
Zugbedarf	Pa	8	-	Kaltwassereintritt (TAS)	IG	3/4"
mit Verbrennungsluftleitung n. FC _{51x} *	Pa	-	18	Warmwasseraustritt (TAS)	AG	1/2"
max. Leitungslänge	mtr.	-	8	Sicherheitsventilaustritt	AG	3/4"
max. Druckverlust	Pa	-	10	Tauchhülse-Regler	Muffe	1/2"
mit LAS-System nach FC _{41x} *	Pa	-	13	Tauchhülse-Ablaufsicherung	Muffe	1/2"
min. Verbrennungsluft	m ³ /h	24	24	Entlüftung	Muffe	3/8"
Prüfdruck	bar	4,3	4,3	Entleerung	Muffe	1/2"
zul. Vorlauftemperatur	°C	100	100	Kesselvorlauf	IG	3/4"
Rauchrohranschluss Ø (außen)	mm	130 ¹⁾	130 ¹⁾	Kesselrücklauf	IG	3/4"
Abgastemperatur (ca. im Mittel)	°C	280	280	Wasserinhalt	l	18
Abgasmassenstrom bezogen auf 12% CO ₂	g/s	9,2	9,2	zul. Gesamtüberdruck	bar	3,0
Verbrennungsluftanschluss	mm	-	100	1) Hinweis: Erfahrungsgemäß empfiehlt es sich für den Schornstein einen Innendurchmesser nicht unter 150 mm zu wählen! Rein rechnerisch ergeben sich hier häufiger nur Ø von 120-140 mm, die dann in der Praxis (bei entspr. Störeinflüssen) keinen einwandfreien Betrieb erlauben! **) Klammerangaben nur für GD 8/S und GD 8 RLU/S.		
Höhe bis Mitte Rauchrohr	mm	1630	1630			
Fülltürhöhe	mm	335	495			

* Feuerstättenklasse gemäß Zulassungsgrundsätzen für raumluftunabhängige Feuerstätten für feste Brennstoffe des DIBT.

Alle Maße sind Zirkumaße.

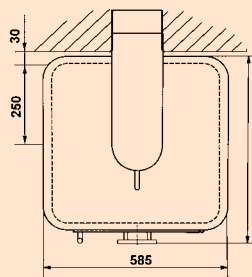
GD 8/S



Vorder- und Seitenansicht GD 8/S

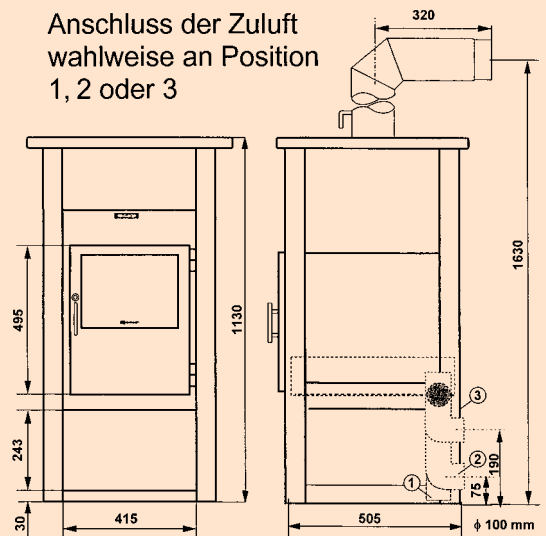
Holz Scheitlänge:

ca. 0,33 mtr.



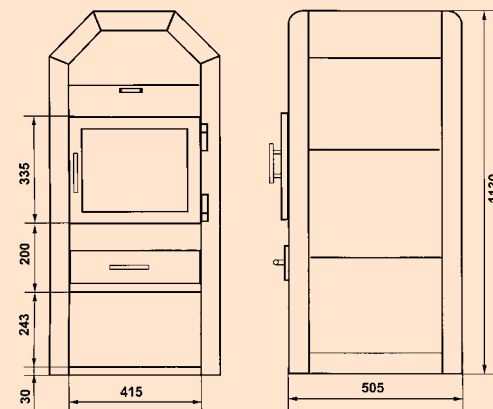
Draufsicht GD 8/S

Anschluss der Zuluft wahlweise an Position 1, 2 oder 3



Vorder- und Seitenansicht GD 8 RLU/S

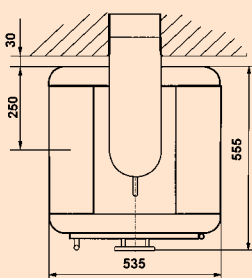
GD 8



Vorder- und Seitenansicht GD 8

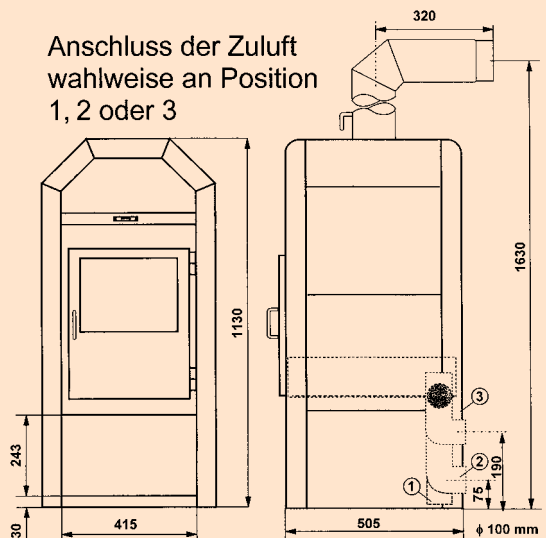
Holz Scheitlänge:

ca. 0,33 mtr.



Draufsicht GD 8

Anschluss der Zuluft wahlweise an Position 1, 2 oder 3



Vorder- und Seitenansicht GD 8 RLU

Geco-garant WK 3 wasserführender Kaminheizkessel

Allgemeines bauaufsichtliches Prüfzeugnis K 55 2003 P3
 Leistung: 14,9 kW
 Brennstoffe: vorwiegend Stückholz naturbelassen, Presslinge, Brikett



Standard-Modelle

Kompakt-Modelle



1 Schwenktür



2 Panoramatür



3 Rundbogentür



4 Schwenktür



5 Panoramatür



6 Rundbogentür

Lieferumfang/Ausschreibungstext:

Kaminheizkessel WK 3, wasserführend, für die Verfeuerung von naturbelassenem Stückholz, Presslinge, Torf, Brikett. Zum Anschluss an die vorhandene Warmwasser-Heizungsanlage und Trinkwassererwärmer. Kaminheizkessel aus Stahl S235JRG2 mit eingebautem Sicherheitswärmetauscher nach DIN EN 12828 für Übertemperatursicherung, Anheizklappe, Verbrennungsluftschieber (Auf-Zu), Rauchmeldom aus Massivguss aufgeschraubt mit Reinigungsklappe, handgeschmiedetes Vorstehrost, Luftverteilerscheibe, Kaminsockel mit Aschenlade, Verbrennungsluftanschluss links und rechts inkl. 1 Stück Blindverschluss, mit vorgebautem Frontrahmen, oben aufklappbarer Revisionsklappe, Türrahmen mit Türgriff und Glaskeramikscheibe (hitzebeständig bis 700 °C). Bedienungsanleitung, Garantiekarte. **Anschlüsse für:** Sicherheitsventil, thermische Ablaufsicherung, autom. Entlüfter, 2 x Vor- und Rücklauf 1" Außengewinde, Entleerungshahn und Kaminregelung (z. B.: KCR 500 oder MC 1000).

Bei Bestellung müssen folgende Optionen (kein Mehrpreis) angegeben werden, sonst erfolgt Lieferung nach werkseitiger Vorgabe:

1. Türgriff: wahlweise vermessingt (werkseitig), verchromt oder Edelstahleffekt.
2. Türanschlag: wahlweise links (werkseitig) oder rechts angeschlagen.
3. Rahmenfarbe: wahlweise schwarz matt (werkseitig) oder gussgrau.



Lieferform: Kaminkessel stehend auf Holzpalette, umweltfreundlich verpackt.

garant WK 3	kw	Höhe in mm	Breite in mm	Tiefe in mm	Gewicht in kg	Rauchrohr Ø in mm	Bestell-Nr.	Preis Euro
1 WK 3 Standard Schwenktür	14,9	1245	670	655	212	180	45-0001-10	3.150,-
2 WK 3 Standard Panoramatür	14,9	1245	720	655	217	180	45-0001-30	3.990,-
3 WK 3 Standard Rundbogentür	14,9	1245	715	667	215	180	45-0001-35	4.350,-
4 WK 3 Kompakt Schwenktür	14,9	1165	670	655	217	180	45-0001-40	3.375,-
5 WK 3 Kompakt Panoramatür	14,9	1165	720	655	217	180	45-0001-60	4.150,-
6 WK 3 Kompakt Rundbogentür	14,9	1165	715	667	215	180	45-0001-65	4.480,-











Geco-garant WK 3 Zubehörteile Kaminheizkessel

	Bestell-Nr.	Preis Euro
 <p>Kaminelectronic KCR 500* als Kesselkreis- und Pufferbelade-Regelung Wandaufbauversion im formschönen achatgrauen Gehäuse mit aufklappbarem Display kpl. mit Kesselfühler, Tauchhülse R 1/2", Pufferspeicherfühler und Anleitung im Karton verpackt. Funktionen: Statusanzeige, Temperaturanzeige, einstellbare Einspeisetemp. und Schaltdifferenz, integrierte Pumpenkickschaltung. Anschlüsse für: Netz, Kesselkreispumpe, Umschaltventil und potentialfreiem Öffner- u. Schließkontakt für Brennerverblockung, Türkontaktschalter und Rauchgasthermostat. Elektr. Anschlusswert: 230 V/50 Hz</p>	45-0210-10	295,-
 <p>Zwei-Wege-Frischluft-Schleuse (optional). Zur Trennung der angeschlossenen Außenluft in: 1. Verbrennungsluft (Primär) zum Feuerraum und 2. Frischluft zum Aufstellraum, einschl. verstellbarem Raumlufregler mit biegsamer Welle</p>	40-0407-00	135,-
 <p>Alu-Wellschlauch für Frischluftanschluss Ø 130 mm, 0,65 m lang, ausziehbar bis auf 2,5 m</p>	40-1797-00	47,-
<p>Schlauchschelle passend zum Alu-Wellschlauch</p>	40-1988-00	6,-

* nicht erforderlich bei Einsatz der MC 1000!

Anlagenschemen ab Seite 34

WK3-Bausätze siehe Seite 17 + 18

		Bestell-Nr.	Preis Euro
	Zu- und Abluftgitter mit Einbaurahmen für Mauerwerk (Die Gitter werden mit Federklemmen im Rahmen gehalten) Zu- und Abluftgitter Typ KL 11 Nicht verstellbar!, schwarz matt Rahmenmaß 125 x 225 mm, Gittermaß 150 x 250 mm	40-3122-00	50,-
	Typ KL 11 wie vor, jedoch in gussgrau	40-3122-10	60,-
	Zu- und Abluftgitter Typ GL 11 Verstellbar, schwarz matt Rahmenmaß 125 x 225 mm, Gittermaß 150 x 250 mm	40-3122-01	70,-
	Typ GL 11 wie vor, jedoch in gussgrau	40-3122-11	80,-
	Aschedurchfalltrichter für WK 3 für die Entleerung bzw. Entaschung des WK 3-Feuerraums in einen bauseitig zu erstellenden Ascheauffangbehälter (direkt unterhalb des Kaminheizkessels). Bestehend aus Trichterteil und Blende incl. Befestigungsmaterial. – Ohne Aschelade. (Muss bei Bestellung angegeben werden!)	40-0409-11	150,-
	Rohrsegmentbogen 90° Ø 180 mm, drehbar, 2 mm Stahl, blank	45-0942-03	48,-
	Rauchrohrverlängerung Ø 180 mm, 0,15 mtr. lang, 2 mm Stahl, blank	45-0941-04	31,-
	Rauchrohrverlängerung Ø 180 mm, 0,25 mtr. lang, 2 mm Stahl, blank	45-0941-03	36,-
	Rauchrohrverlängerung Ø 180 mm, 0,50 mtr. lang, 2 mm Stahl, blank	45-0941-05	46,-
	Rauchrohrverlängerung Ø 180 mm, 1,00 mtr. lang, 2 mm Stahl, blank	45-0941-06	56,-
	Wandfutter, doppelwandig Ø 180 mm, 1 mm Stahl, blank	45-0942-04	39,-
	Thermische Ablaufsicherung für WK 3-Kamin-Heizkessel	45-1901-00	105,-
	MultiControl MC 1000 als Kesselkreis- und Pufferbe- und entlade-Regelung Komplette elektronische Steuerung von Festbrennstoff-Kombinationsanlagen (Bivalente Systeme) mit digitaler Temperatur- und Funktionsanzeige, Solltemperatureinstellung durch analoge Drehpotentiometer kompakt im Wandgehäuse, inkl. 1 x Kesselfühler, 2 x Pufferfühler, 3 Tauchhülsen 1/2" kpl. mit Montage- und Bedienungsanleitung im Karton verpackt.	10-0100-00	510,-
	Fernanzeige FA 100 Digitale Fernanzeige passend zur MultiControl MC 1000. Zur örtlich unabhängigen Anzeige der Anlagefunktionen und Temperaturen. Anschluß über 4 Drahttechnik (Spannungsversorgung erfolgt durch MC 1000), Maße (B x H x T): ca. 125 x 70 x 30 mm. Im formschönen Designgehäuse (beigefarben). Kpl. mit Montage- und Bedienungsanleitung im Karton verpackt.	10-0100-01	205,-
	Umschaltventil elektrisch Elektrisches Dreiwege-Umschaltventil, Anschlüsse R 1" Innengewinde mit Stellantrieb, 220 Volt, kpl. im Karton verpackt.	21-0193-00	165,-
	Umschaltventil thermisch Thermisch gesteuertes Umschaltventil, Anschlüsse R 1" Innengewinde, Öffnungstemperatur ca. 60 °C zur Rücklaufumtemperaturanhebung bei Festbrennstoffanlagen, kpl. im Karton verpackt.	21-1903-01	118,-

Beachten Sie bitte beim Einsatz unserer Feuerstätten die »Beurteilungskriterien für den gemeinsamen Betrieb von Feuerstätte – Wohnungslüftung – Dunstabzugshaube.

Diese beschreiben je nach eingesetztem System, die notwendigen Massnahmen und Empfehlungen zum sicheren Betrieb dieser Anlagen.

Diese Kriterien wurden vom Schornsteinfegerverband, gemeinsam mit den beteiligten Fachverbänden veröffentlicht und sind in unserem FAQ-Bereich im Internet unter www.gerco.de abrufbar.

	WK 3 Kompakt	WK 3 Standard																																																
Schwenktür																																																		
Panoramatür																																																		
Rundbogentür																																																		
<p>Maßskizze Aufstellplatz Die Durchbrüche sind Wahlweise rechts oder links möglich</p> <div style="display: flex; justify-content: space-around;"> <div style="text-align: center;"> <p>WK 3 Kompakt</p> </div> <div style="text-align: center;"> <p>WK 3 Standard</p> </div> </div> <p>Labels: Kanal für Heizungsanschlüsse und Frischluftzufuhr, Zweibege-Frischluft-Schleuse, Umriss Kaminheizkessel, Loch für Aschedurchfalltrichter (optional), Umriss Kaminsockel.</p>																																																		
<div style="display: flex;"> <div style="flex: 1;"> </div> <div style="flex: 2;"> <p>Technische Daten:</p> <table border="0"> <tr> <td>Nennwärmeleistung</td> <td>kW</td> <td>14,9</td> </tr> <tr> <td>Wasserinhalt</td> <td>Ltr.</td> <td>58</td> </tr> <tr> <td>Förderdruck (Zug)</td> <td>N/m²</td> <td>12</td> </tr> <tr> <td>zul. Gesamtüberdruck</td> <td>bar</td> <td>2,5</td> </tr> <tr> <td>Rauchrohranschluss</td> <td>mm</td> <td>180</td> </tr> <tr> <td>Frischlufteintritt</td> <td>mm</td> <td>130</td> </tr> <tr> <td>Abgastemperatur mittel</td> <td>°C</td> <td>252</td> </tr> <tr> <td>Abgasmassenstrom 13% CO₂</td> <td>g/s</td> <td>34,15</td> </tr> <tr> <td>Feuerraumöffnung</td> <td colspan="2">590 x 450 x 460 mm</td> </tr> <tr> <td>Kaltwassereintritt</td> <td colspan="2">1/2" Nippel</td> </tr> <tr> <td>Warmwassereintritt</td> <td colspan="2">1/2" Nippel</td> </tr> <tr> <td>Sicherheitsventil</td> <td colspan="2">1/2" Muffe</td> </tr> <tr> <td>Entlüftung</td> <td colspan="2">3/8" Muffe</td> </tr> <tr> <td>Entleerung</td> <td colspan="2">1/2" Muffe</td> </tr> <tr> <td>Heizungsvorlauf</td> <td colspan="2">1" Nippel</td> </tr> <tr> <td>Heizungsrücklauf</td> <td colspan="2">1" Nippel</td> </tr> </table> </div> </div>			Nennwärmeleistung	kW	14,9	Wasserinhalt	Ltr.	58	Förderdruck (Zug)	N/m ²	12	zul. Gesamtüberdruck	bar	2,5	Rauchrohranschluss	mm	180	Frischlufteintritt	mm	130	Abgastemperatur mittel	°C	252	Abgasmassenstrom 13% CO ₂	g/s	34,15	Feuerraumöffnung	590 x 450 x 460 mm		Kaltwassereintritt	1/2" Nippel		Warmwassereintritt	1/2" Nippel		Sicherheitsventil	1/2" Muffe		Entlüftung	3/8" Muffe		Entleerung	1/2" Muffe		Heizungsvorlauf	1" Nippel		Heizungsrücklauf	1" Nippel	
Nennwärmeleistung	kW	14,9																																																
Wasserinhalt	Ltr.	58																																																
Förderdruck (Zug)	N/m ²	12																																																
zul. Gesamtüberdruck	bar	2,5																																																
Rauchrohranschluss	mm	180																																																
Frischlufteintritt	mm	130																																																
Abgastemperatur mittel	°C	252																																																
Abgasmassenstrom 13% CO ₂	g/s	34,15																																																
Feuerraumöffnung	590 x 450 x 460 mm																																																	
Kaltwassereintritt	1/2" Nippel																																																	
Warmwassereintritt	1/2" Nippel																																																	
Sicherheitsventil	1/2" Muffe																																																	
Entlüftung	3/8" Muffe																																																	
Entleerung	1/2" Muffe																																																	
Heizungsvorlauf	1" Nippel																																																	
Heizungsrücklauf	1" Nippel																																																	

Allgemeines bauaufsichtliches Prüfzeugnis K 55 2003 P3

Leistung: 14,9 kW

Brennstoffe: vorwiegend Stückholz naturbelassen, Presslinge, Brikett



Lieferumfang/Ausschreibungstext:

Kaminheizkessel WK 3, wasserführend, für die Verfeuerung von naturbelassenem Stückholz, Presslinge, Torf, Brikett. Zum Anschluss an die vorhandene Warmwasser-Heizungsanlage und Trinkwassererwärmer. Kaminheizkessel aus Stahl S235JRG2 mit eingebautem Sicherheitswärmetauscher nach DIN EN 12828 für Übertemperatursicherung, Anheizklappe, Verbrennungsluftschieber (Auf-Zu), Rauchsammeldom aus Massivguss aufgeschraubt mit Reinigungsklappe, handgeschmiedetes Vorstehrost, Luftverteilerscheibe, Kaminsockel mit Aschenlade, Verbrennungsluftanschluss links und rechts inkl. 1 Stück Blindverschluss, mit vorgebautem Frontrahmen, oben aufklappbarer Revisionsklappe, Türrahmen mit Türgriff und Glaskeramikscheibe (hitzebeständig bis 700 °C). Bedienungsanleitung, Garantiekarte. **Anschlüsse für:** Sicherheitsventil, thermische Ablaufsicherung, autom. Entlüfter, 2 x Vor- und Rücklauf 1" Außengewinde, Entleerungshahn und Kaminregelung (z. B.: KCR 500 oder MC 1000).

Bei Bestellung müssen folgende Optionen (kein Mehrpreis) angegeben werden, sonst erfolgt Lieferung nach werkseitiger Vorgabe:



1. **Türgriff:** wahlweise vermessingt (**werkseitig**), verchromt oder Edelstahleffekt.
2. **Türanschlag:** wahlweise links (**werkseitig**) oder rechts angeschlagen.
3. **Rahmenfarbe:** wahlweise schwarz matt oder gussgrau.

Lieferform: Kaminheizkessel stehend auf Holzpalette, Verkleidungsaufbau und Speckstein separat, umweltfreundlich verpackt.



WK 3 Wandversion



WK 3 Eckversion-Panorama



WK 3 Eckversion-Rundbogen

Bausatz bestehend aus Kaminheizkessel **WK 3 Kompakt Schwenktür** (gussgrau) kpl. mit mehrteiliger Seitenverkleidung, Sims und Abdeckplatte aus Speckstein (Typ sky), inkl. Aufbaurahmen und Aufbauanleitung zur Aufstellung vor der geraden Wand.

Bausatz bestehend aus Kaminheizkessel **WK 3 Kompakt Panoramatur** (schwarz matt) kpl. mit mehrteiliger Seitenverkleidung, Sims und Abdeckplatte aus Speckstein (Typ sky), inkl. Befestigungsmaterial und Anleitung zur Aufstellung in der 90° Wandecke.

Bausatz bestehend aus Kaminheizkessel **WK 3 Standard Rundbogentür** (schwarz matt) kpl. mit mehrteiliger Verkleidung, Sims und Abdeckplatte aus afrikanischem Sandstein inkl. Befestigungsmaterial und Anleitung zur Aufstellung in der 90° Wandecke.

	kw	Höhe in mm	Breite in mm	Tiefe in mm	Gewicht in kg	Rauchrohr Ø in mm	Bestell-Nr.	Preis Euro
WK 3 – Bausätze								
WK 3 Eckversion Panorama	14,9	1805	1265	1045	~ 300	180	45-0001-55	6.450,-
WK 3 Wandversion Schwenktür	14,9	1800	1030	750	~ 580	180	45-0001-45	6.550,-
WK 3 Eckversion Rundbogentür	14,9	1595	1530	1235	~ 588	180	45-0001-70	7.550,-

NEU

Anlageschemen ab Seite 34

Zubehör – Bausatz

NEU



Zwei-Wege-Frischluf-Schleuse
(Optional nur für Bausatz-Wandversion!)
Zur Trennung der angeschlossenen Außenluft in:
1. Verbrennungsluft (Primär) zum Feuerraum und
2. Frischluft zum Aufstellraum,
Einstellbarer Regler (Frischluf) innerhalb der Verkleidung,
incl. Anschluß (Aussenluft) über 2,5 mtr. lg. Oval-Alu-Wellrohrschlauch und Adapteranschlußstück ø 125 mm, Schlauchschellen zur Befestigung.

Bestell-Nr.	Preis Euro
45-0407-04	260,-

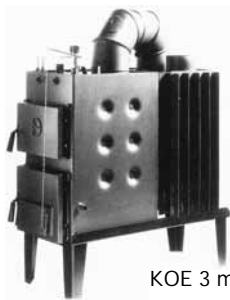
Alle weiteren Zubehörteile finden Sie auf den Seiten 14 + 15 dieser Preisliste
Anlageschemen ab Seite 34

Massangaben - Bausätze

	Vorderansicht	Draufsicht
WK 3 Wandversion - Schwenktür		
WK 3 Eckversion - Panoramatür		
WK 3 Eckversion - Rundbogentür		

Alle Maßangaben sind Zirkumaße - Techn. Änderungen vorbehalten!

Hauptpreisliste 1/2007 - gültig ab 01. April 2007 bis 31. 03. 2008 - Unverb. Richtpreise in EURO ohne MWSt.



KOE 3 mit Sockel und Hintereinander-Montage

Bauartkennzeichen: 74-221-125 X




Ausschreibungstext Lieferumfang: wasserführender Kachelofen-Heizkessel KOE 3

Zur Verfeuerung von naturbelassenem Stückholz, Kohle, Koks, Holz, Torf und Brikett. Anschlussmöglichkeit in die vorhandene Warmwasser Öl-/Gas-Heisanlage und Brauchwassererwärmer. Kaminheizkessel aus Stahl S235JRG2 nach DIN EN 12828 mit eingebautem Sicherheitswärmetauscher für Übertemperaturabsicherung, Nachschaltheizkasten mit zwei Rauchrohrknie. Anschlüsse für Vorlauf, Rücklauf und Armaturen auf der Kesseloberseite. Rauchgasanschluss Ø 150 mm mit Gussauslege- und Vorstellrost.

Lieferform: Kessel und Nachschaltheizkasten mit Rauchrohrknie auf Einwegpalette verpackt.

Anlageschemen ab Seite 34

Typ	Heizleistung kw	Abmessungen mm			Gewicht kg	Rauchrohr Ø mm	Bestell-Nr.	Preis Euro
		Höhe	Breite	Tiefe				
Kachel-Heizkessel KOE 3 mit Nachschaltheizregister und Rauchrohrknie	14,9	1050	400	550	212	150	42-0001-00	2.820,-
Sockel für Hintereinander-Montage		300	460	1000			42-0409-00	190,-
Sockel für Nebeneinander-Montage		300	790	660			42-0409-01	190,-

Zubehör KOE 3	Bestell-Nr.	Preis Euro
 Thermische Ablaufsicherung für KOE Kachelofen-Heizkessel	45-1901-00	105,-
 Minimalthermostat mit Umschaltkontakt für Pumpenschaltung	18-0211-30	83,-
Feuerungsregler 3/4" kpl. mit Kette	21-1900-00	99,-
 Kaminelectronic KCR 500* als Kesselkreis- und Pufferbelade-Regelung Wandaufbauversion im formschönen achatgrauen Gehäuse mit aufklappbarem Display kpl. mit Kesselfühler, Tauchhülse R 1/2", Pufferspeicherfühler und Anleitung im Karton verpackt. Beschreibung siehe Seite 9	45-0210-10	295,-
MultiControl MC 1000 als Kesselkreis- und Pufferbe- und entlade-Regelung Komplette elektronische Steuerung von Festbrennstoff-Kombinationsanlagen (Bivalente Systeme) mit digitaler Temperatur- und Funktionsanzeige. Beschr. siehe S. 9	10-0100-00	510,-

Technische Daten		
Bauartkennzeichen	74-221-125 X	
Nennleistung ges.	kW	14,9
wasserseitig	kW	10,0
luftseitig	kW	4,9
Maße		
Kesselhöhe	mm	750
Kesselbreite	mm	380
Kesseltiefe	mm	500
Höhe mit Verbindungsknie	mm	1075
Scheitholzlänge ca.	mm	330
Nachschaltheizkastenhöhe	mm	750
Nachschaltheizkastenbreite	mm	480
Nachschaltheizkastentiefe	mm	380
Anschlüsse		
Rauchgasstutzen Kessel Ø	mm	180
Nachschaltheizkasten Ø	mm	150
Vorlauf	V Muffe	1"
Rücklauf	R Muffe	1"
Entleerung	E Muffe	1/2"
Thermostat	Th Muffe	1/2"
Thermometer	Th Muffe	1/2"
Thermische Ablaufsicherung	TA Muffe	1/2"
Feuerungsregler	F Muffe	3/4"
Weitere Daten		
Wasserinhalt	Ltr.	35
Feuerrauminhalt	Ltr.	70
Betriebsdruck	bar	3,0
Vorlauftemperatur	° C	max. 95
Wasserseitiger Widerstand	Nm ²	20
Zugbedarf	Nm ²	20
Rauchgasseitiger Widerstand	Nm ²	5
Abgasmassenstrom (Holz)	kg/s	0,01771
Abgastemperatur	° C	205
Gewicht mit Nachschaltheizkasten	kg	203

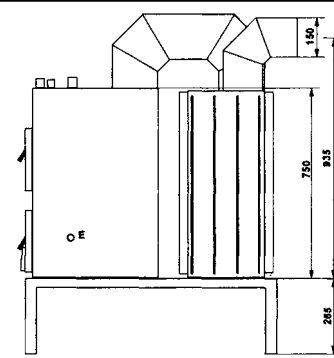
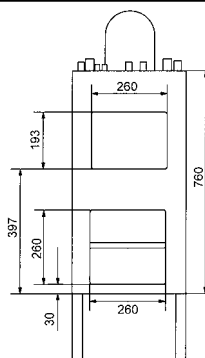


Abb.: Seitenansicht bei Hintereinandermontage

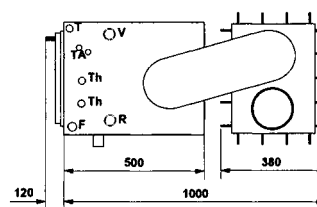


Abb.: Draufsicht Hintereinandermontage

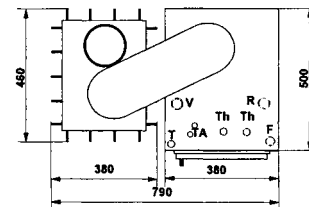


Abb.: Draufsicht Nebeneinandermontage

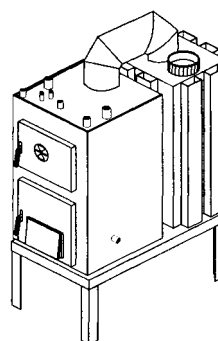


Abb.: KOE 3 Hintereinandermontage

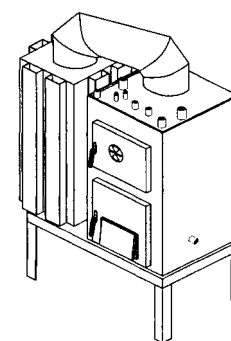


Abb.: KOE 3 Nebeneinandermontage



Gerco -saphir GS 9

- Leistung 2,9 – 9 kW
- 92,4 % Wirkungsgrad
- Leistungssplitting:
70 % wasserseitig – 30 % Strahlung
- 32 kg Brennstoffvorrat für bis zu 51 Stunden Brenndauer möglich.
- manuelle Reinigung der Brennermulde
- Mikroprozessorregelung für modulierende Betriebsweise
- Umfangreiche Serienausstattung

Förderfähig durch die BAFA
Herstellererklärung kostenlos anfordern
 oder unter www.gerco.de herunterladen

Achtung: Abrechnungsmodus beachten!

Lieferumfang/Ausschreibungstext:

Pelletkaminofenkessel nach DIN EN 303/T5, wasserführend, für die Verfeuerung von Holzpellet nach DIN plus/ÖNORM 7135 zur Einbindung in geschlossene Warmwasserheizungsanlagen. Gesamtnennwärmeleistung 9 kW. Kesselkörper aus Stahlblech S235JRG2. Massive Feuerungstür mit Sichtfenster (Glaskeramikscheibe bis 900 °C), Anschlüsse für Kesselvor- und Rücklauf 3/4" mit eingebauter Umwälzpumpe, Sicherheitsventil (3,0 bar), Sicherheitstemperaturbegrenzer, Entlüfterstopfen sowie KFE-Hahn. Großer Brennstoffvorratsbehälter für max. 32 kg Inhalt. Mit eingebauter Mikroprozessor-Regelung für automatische Start/Stop-Funktion und Saugzuggebläse für modulierende Betriebsweise (Leistungsbereich 2,9 – 9 kW) sowie automatische Zündung, manuelle Brennermuldenreinigung. Seitlich eingebautes Bedienpanel mit digitaler Temperaturanzeige, Verkleidungsrahmen, Behälterdeckel und Feuerungstür in gussgrau. Verkleidungselemente in verschiedenen Farb-, Edelstahl und Naturstein-ausführungen erhältlich. Montage- und Bedienungsanleitung, Reinigungsbürste, Garantiekarte, Inbetriebnahmeprotokoll.



Lieferform: Pelletkaminofenkessel stehend im Holzverschlag, umweltfreundlich verpackt. Verkleidung separat verpackt. **Montageschablone vorab kostenlos anfordern!**

Pelletkaminofenkessel saphir GS 9	kW	Höhe in mm	Breite in mm	Tiefe in mm	Gewicht in kg	Rauchrohr Ø in mm	Warengruppe A						Preis in Euro	
							Bestell-Nr.	blau	grün	weiß	rot	schwarz		weißaluminium
GS 9 – Farbverkleidung*	2,9-9	1016	560	580	195	100	56-0001-0.	0	1	2	3	4	5	4.950,-
GS 9 – Edelstahlverkl.*	2,9-9	1016	560	580	195	100	56-0001-06	Edelstahl						5.150,-
GS 9 – Speckstein sky	2,9-9	1016	560	580	245	100	56-0001-10	Speckstein sky						5.650,-
GS 9 – Austr. Sandstein	2,9-9	1016	560	580	240	100	56-0001-11	Austr. Sandstein						5.650,-
GS 9 – Afrik. Sandstein	2,9-9	1016	560	580	240	100	56-0001-12	Afrik. Sandstein						5.650,-
GS 9 – Keramikfarben*	2,9-9	1016	560	580	225	100	56-0001-...	Keramikfarben						5.650,-
				500	mokkaschwarz	503	aquablau							
				501	granitgrau	504	chillirost							
				502	champagner	505	savannenbraun							

* Obere Verkleidungsplatte ist immer aus schwarzem matten Granit (Oberfläche geflammt & gebürstet)

Planungshinweise und Anlagenschemen siehe ab Seite 22

Inbetriebnahme	Bestell-Nr.	Preis Euro	
<p>Für den Pelletkaminofenkessel GS 9 besteht eine Inbetriebnahmepflicht durch den Fachhandwerksbetrieb!</p> <p>WICHTIG! Wir weisen daraufhin, dass die Garantie- und Gewährleistung nur besteht, wenn uns die Garantiekarte und das Inbetriebnahmeprotokoll (dem Kessel beiliegend) vollständig ausgefüllt und vom Fachhandwerksbetrieb unterschrieben innerhalb von 14 Tagen nach der Inbetriebnahme an uns zurückgeschickt wurde! Andernfalls erfolgt ein Serviceeinsatz durch uns nur gegen Kostenerstattung.</p> <p>Inbetriebnahme-Unterstützung durch GERCO-Service Die Leistung umfasst die Inbetriebnahme des Kessels sowie eine Kurzeinweisung des Anlagenbetriebers im Beisein des Fachhandwerksbetriebes. Die Anlage muss dazu vollständig installiert und betriebsbereit sein, da sonst auch ohne die Leistungserbringung eine Rechnungstellung erfolgt! Installationsarbeiten jeglicher Art gehören nicht zum Leistungsumfang der Inbetriebnahme und werden daher nicht durch unseren Service vorgenommen! Etwaige Mehraufwendungen werden gesondert nach Aufwand berechnet!</p> <p>Zuzüglich Anfahrtkostenpauschale je nach Zone:</p> <p>Service Zone I (bis 100 km einfacher Anfahrtsweg) Service Zone II (bis 200 km einfacher Anfahrtsweg) Service Zone III (über 200 km einfacher Anfahrtsweg)</p>	56-0009-00	Netto-Pauschalen 136,-	
Service Zone I (bis 100 km einfacher Anfahrtsweg)	56-0009-01		98,-
Service Zone II (bis 200 km einfacher Anfahrtsweg)	56-0009-02		196,-
Service Zone III (über 200 km einfacher Anfahrtsweg)	56-0009-03		294,-

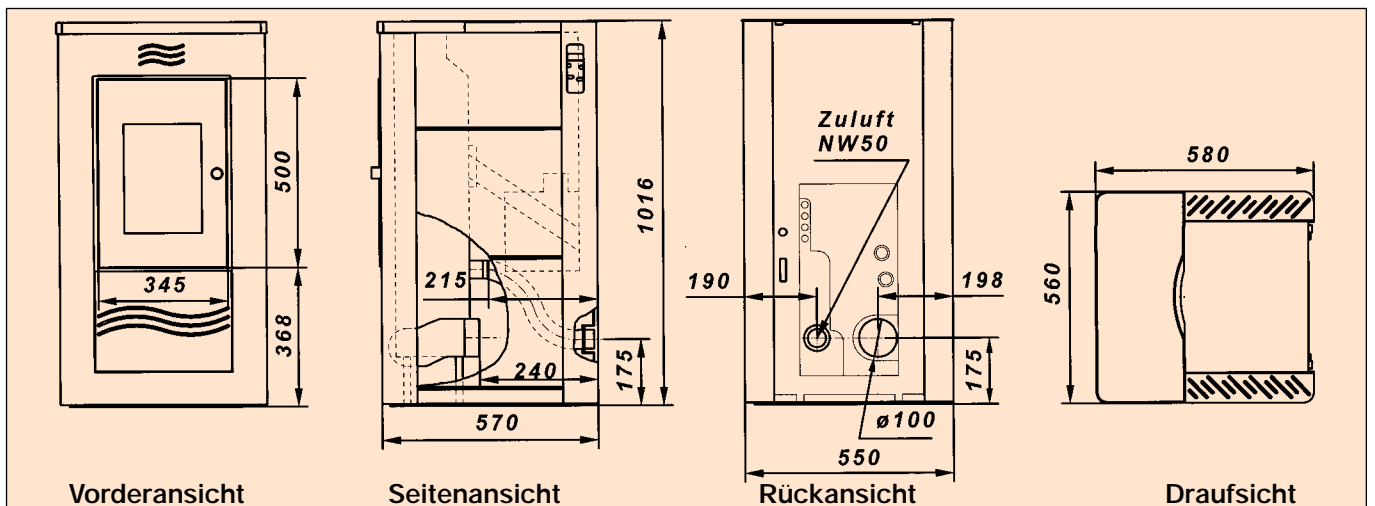
		Bestell-Nr.	Preis Euro	
	RLT-Set bestehend aus: Therm. Rücklaufemperaturanhebung (Öffnungstemp. ca. 60 °C), Regulierventil für hydr. Abgleich und div. Fittingteilen zur einfachen Montage im Kesselrahmen kpl. im Karton verpackt.	UNBEDINGT MITBESTELLEN 56-0473-00	195,-	
	Anschlussbausatz kpl. bestehend aus versch. Edelstahlwellrohren und Fittingteilen zum einfachen Anschluss des GS 9 bei Vorbereitung mit Montageschablone und unter Verwendung der RLT-Set's	56-0191-01	65,-	
	GS 9 - Pufferladeregelung Einfache Temperaturregelung als Pufferspeicherbeladeregelung beim Einsatz des GS 9 als Zusatzkessel, (siehe auch Anlagenschemata auf Seite 22 & 23). Kpl. im Karton verpackt incl. Netzkabel (230 V), 2 x Pufferspeicherfühler und Tauchhülse 1/2" x 140 mm	56-0100-00	210,-	
Rauchrohrmaterial Nach DIN 1298 / DIN EN 1856-2 aus Stahlblech FEK 0,8 mm mit Senothermlack in gussgrau beschichtet. Ausführung: mit Sicke und Gummidichtung, eingezogene Steckverbindung, Rohrlängsnähte plasmageschweißt.				
	Rauchrohrverlängerungen: ø 100 mm, 0,25 mtr. lang, eingezogen ø 100 mm, 0,50 mtr. lang, eingezogen ø 100 mm, 1,0 mtr. lang, eingezogen	56-0941-00 56-0941-01 56-0941-02	25,- 30,- 40,-	
	Rohrsegmentbogen 15° , ø 100 mm, zweiteilig o. Reinig. Rohrsegmentbogen 30° , ø 100 mm, zweiteilig o. Reinig. Rohrsegmentbogen 45° , ø 100 mm, zweiteilig o. Reinig.	56-0942-00 56-0942-01 56-0942-02	35,- 45,- 45,-	
	Rohrsegmentbogen 90° , ø 100 mm, dreiteilig ohne Reinigungsöffnung * ø 100 mm, dreiteilig mit Reinigungsöffnung *	56-0942-03 56-0942-04	45,- 55,-	
	Rauchrohrverlängerung, verstellbar mit Spannring ø 100 mm, Länge 500 bis 750 mm	56-0942-05	80,-	
	Schornsteinanschlussstück für Wandfutter ø 100 mm, 0,15 mtr. lang bei versetztem Abgasanschluß Schornsteinanschlussstück für Wandfutter ø 100 mm, 0,45 mtr. lang aus FAL-Material 0,6 mm dick, mit Reinigungs- öffnung zum direkten und geraden Abgasanschluss mit nur 10 cm Wandabstand. Achtung! : Die Reinigungsöffnung befindet sich dann innerhalb der Geräteverkleidung und ist nur nach Demontage der Verkleidung zugänglich.	UNBEDINGT MITBESTELLEN 56-0942-06 ODER UNBEDINGT MITBESTELLEN 56-0942-07	20,- 50,-	
	Wandfutter ø 100 mm, doppelwandig für keramische Abgasanlagen aus FAL-Material 0,6 mm dick mit Keramikdichtschnur	56-0942-08	30,-	
			Warengruppe B	

Techn. Daten/Maße

* Wandabstand bei GS 9 dann mind. 25 cm

Nennwärmeleistung	kW	2,9 – 9
Kessel-/Luftleistung	%	70/30
Kesselwasserinhalt	ltr.	8,5
Kesselvor- und rücklauf	Zoll	3/4
Entleerung	Zoll	1/2
Elektr. Anschluss	V/Hz	230/50
Sicherung	A	2,5 träge
Elektr. Verbrauch im Mittel	W	< 100

Abgasanschluss	mm	Ø 100
Höhe Abgasanschluss	mm	~ 174
Mindestzugbedarf	Pa	5
Mittlere Abgastemperatur ca. min./max.	°C	65/114
Abgasmassenstrom Vollast/Teillast	kg/s	0,008/0,006
Anschluss Verbrennungsluftrohr	NW	50
Pelletbehälterkapazität ca.	kg	32
Brennstoffverbrauch ca.	kg/h	0,62-2,07



Der Anschluss von Vor- und Rücklaufleitung sowie der Zuluft kann wahlweise nach hinten durch die Rückwand oder nach unten durch den Ausschnitt der Bodenplatte erfolgen. Druckfehler, Irrtümer und Techn. Änderungen vorbehalten! Alle Maße sind Zirkumaße!



Nachfolgend erhalten Sie stichwortartig einige wichtige Hinweise und Tipps zur Planung und Inbetriebnahme des Pelletkaminofenkessel GERCO-saphir GS 9.

Die technischen Daten entnehmen Sie bitte den Prospektunterlagen bzw. den jeweils aktuellen technischen Anleitungen und Merkblättern. Diese Hinweise dienen lediglich der Erstinformation und erheben keinen Anspruch auf Vollständigkeit. Ebenso sind die jeweiligen Landesbauordnungen, FeuVo etc. zu beachten.

Aktuelle Informationen und die Herstellererklärung erhalten Sie auch auf unseren Internetseiten unter www.gerco.de

Ihre GERCO Apparatebau GmbH & Co. KG

Einsatzbereich

Der Pelletkaminofenkessel GERCO-saphir GS 9 wurde in erster Linie zum Einsatz als sog. „Zweitheizgerät“ entwickelt und konzipiert. Da der Pelletkaminofenkessel von Hand befüllt wird und auch manuell gereinigt werden muss, ist der Einsatz als alleiniger Wärmeerzeuger mit Einschränkungen möglich. Dies ist vorab mit dem Betreiber der Anlage abzustimmen.

Pufferspeicher

Ob und in welcher Größe ein Pufferspeicher eingesetzt werden muß, ist letztlich von der Gesamtkonzeption der Heizungsanlage abhängig. Einige beispielhafte Anlagenschemata finden Sie auf den Seiten 24 und 25.

Monoanlage

Der Einsatz eines Pufferspeicher (empf. Mindestgröße 300 Ltr.) ist beim saphir GS 9 immer dann anzuraten, wenn dieser als alleinige Heizquelle für Heizung und Warmwasser eingesetzt werden soll. Beachten Sie hierbei jedoch, dass beim Betrieb des GS 9 immer auch Strahlungswärme abgegeben wird (Sommerbetrieb für WWB) und daher eine Kombination mit einer therm. Solaranlage und/oder Elektro-Heizstab sinnvoll ist. Ebenso ist es notwendig einen Heizkörper im Aufstellraum des GERCO-saphir GS 9 vorzusehen.

Bivalente Anlage

Bei gemeinsamen Betrieb mit einer (Brennwert-)Therme und/oder verschiedener Heizkreise (Radiatoren/Fußbodenheizung) ist der Einsatz einer hydraulischen Weiche vorzusehen. Die jeweilige Einbindung obliegt dem beauftragten Installationsbetrieb bzw. Planungsbüro.

Rücklauftemperatur

Die minimale Kesselrücklauftemperatur darf 60 °C nicht unterschreiten. Das GERCO RLT-Set (Best.-Nr. 56-0473-00 – siehe S. 21) ist daher immer mitzubestellen!

Kaminanschluss

Die Abgasanlage ist feuchteunempfindlich auszuführen. Lassen Sie in jedem Falle durch ihren zuständigen Bezirksschornsteinfegermeister die Eignung feststellen und bescheinigen. Wir empfehlen das Verbindungsstück zwischen Kessel und Abgasanlage mit Abgasrohren aus unserem Zubehörsortiment auszuführen, um so eine ungünstige Geräuschverstärkung durch die Abgasanlage zu vermeiden. Dies gilt insbesondere auch für Edelstahl-Außenwandkamine. Die waagerechte Abgasleitungsstrecke darf 1,5 mtr. nicht überschreiten!

Zubedarf

Der max. Kaminzug darf 15 Pa (0,15 mbar) nicht überschreiten. Es ist dann ein Zugbegrenzer zu installieren. Der richtige und gleichmäßige Kaminzug ist eine wichtige Voraussetzung für den störungsfreien Betrieb.

Luftversorgung

Der GERCO-saphir GS 9 ist grundsätzlich mit Verbrennungsluft von außen über einen entsprechenden Luftkanal zu versorgen.

Länge der Anschlussleitung	Anschlussdurchmesser
<= 1,0 mtr.	Ø 50 mm
> 1,0 mtr.	Ø 70 mm
> 7,0 mtr.	Ø 80 mm

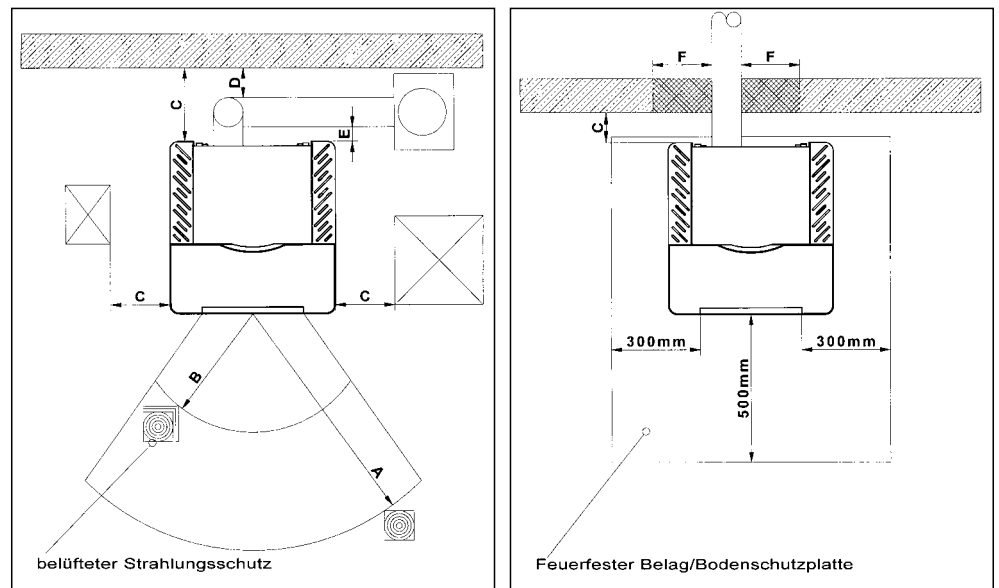
Montagehilfen

Zur Installationsvorbereitung steht für den GS 9 eine sogenannte Montageschablone zur Verfügung. Diese kann kostenlos vorab angefordert werden. Der Saphir GS 9 kann dann durch den Anschlussbausatz (Best.-Nr. 56-0191-01) und das RLT-Set (Best.-Nr.: 56-0473-00) einfach und schnell montiert werden.

Wandabstand

Der GERCO-saphir GS 9 kann je nach baulicher Situation mit 10 bis 25 cm Wandabstand (Maß c) installiert werden. Entsprechend dieser Situation ist eine Vorbereitung mit der o.g. Montageschablone möglich.

Alle weiteren Abstände, z.B. zu brennbaren Bauteilen etc, sind mit dem zuständigen Bezirksschornsteinfegermeister vorab zu klären. Im allgemeinen reichen Abstände von 30 cm seitlich und 80 cm vor der Feuerungsöffnung.



- A** 80 cm Mindestabstand zu brennbaren/hitzeempfindlichen Bauteilen innerhalb des Strahlungsbereiches der Sichtscheibe
- B** 40 cm Mindestabstand zu brennbaren/hitzeempfindlichen Bauteilen innerhalb des Strahlungsbereiches der Sichtscheibe bei Einsatz eines hinterlüfteten Strahlungsschutzes.
- C** je nach baulicher Anschlusssituation an die Abgasanlage entweder mit Mindestabstand zu brennbaren Bauteilen:
10 cm (direkt nach hinten – mit Schornsteinanschlussstück (56-0942-07) **oder**
25 cm (über Rauchrohbögen und Verlängerungen zur Abgasanlage)
- D** 10 cm Mindestabstand des Rauchrohres zu brennbaren Bauteilen.
- E** 5 cm Mindestabstand von Rauchrohr zur Feuerstättenrückwand.

Inbetriebnahmepflicht

Die Planung, Installation und Inbetriebnahme hat durch einen Heizungs-Fachbetrieb zu erfolgen. Die Inbetriebnahme und Betreibereinweisung ist in dem hierfür vorgesehenen GERCO-Protokoll festzuhalten.

Reinigung / Wartung

Die manuelle Reinigung erfolgt je nach Betriebsintensität ca. alle 2 - 3 Tage. Je nach Betriebseinsatz kann z.B. im Vollastbetrieb auch eine tägliche Reinigung notwendig sein (bei Monobetrieb unbedingt zu beachten!). Eine intensive Reinigung ist nach ca. 1500 kg Pelletverbrauch notwendig. Der Pelletkaminofenkessel ist regelmäßig zu warten. **Der Abschluss eines Wartungsvertrages ist Voraussetzung für die Gewährleistung und Garantie!**

Garantie

Das vollständig ausgefüllte und rechtzeitig übersandte GERCO-Protokoll und die Garantiekarte ist Voraussetzung für die Inanspruchnahme etwaiger Garantie- und Gewährleistungsansprüche. Liegen die o.g. Bedingungen nicht vor, ist die Anforderung eines Werkkundendienstes nur gegen Berechnung möglich!

Anlageschema System GS A.07 hydraulisch / elektrisch



Gerco - Pelletkaminofenkessel GS 9 mit Kombi-Duo-Speicher, Elektro-Heizstab und Solaranlage

Pos.	Bezeichnung	Bestell-Nr.:	Pos.	Bezeichnung	Bestell-Nr.:	Pos.	Bezeichnung	Bestell-Nr.:
1	Gerco-saphir GS 9 Pelletkaminofen	Seite 20/21	4	Kombi-Duo-Speicher Gerco lux GL/KDPR 750	30-0001-54**	7	Gertronic Regelungen	
2	RLT-Set GS 9	56-0473-00		200 Ltr. / 527 Ltr. Inhalt		7.1	Gertronic E8 (digital)	19-0211-03
	Therm. Rücklauf-temperaturanhebung			Kombi-Duo-Speicher Gerco lux GL/KDPR 1000	30-0001-55**	7.2	Wandaufbaugeschäse	16-0211-99
3	Anschlussbausatz GS 9*	56-0191-01		200 Ltr. / 725 Ltr. Inhalt		8	Solaranlage	Fremdfabrikat
	Best. aus Edelstahlwellrohren und Fittingteilen zum einfachen Anschluss.		5	Elektro-Heizstab 1-6 kW	32-0212-00			
			6	Verteilerkreise:				
			6.1	Heizkreis 3WM / 1"	55-0170-01			
			6.2	Mischermotor SMM	55-0205-00			
			6.3	Wandhalter für Modulverteiler	55-0175-00			

(Nur passend in Verbindung mit RLT-Set und Montageschablone GS 9)

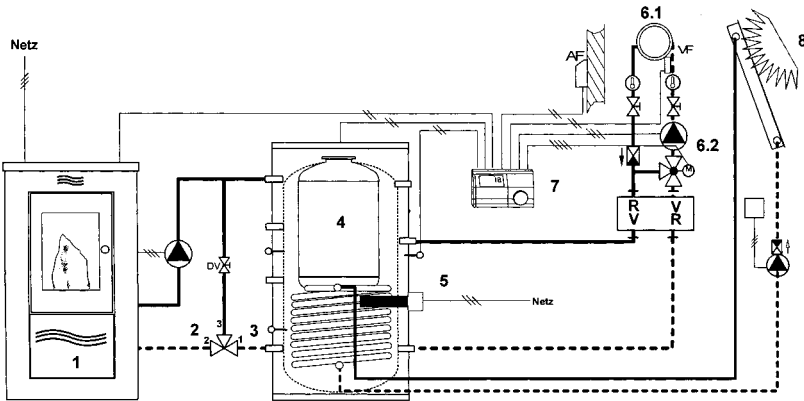
** Muffe für Elektro-Heizstab als Sonderausstattung notwendig (Mehrpreis/Lieferzeit)

Hinweis:

Festbrennstoff- und der Öl-/Gas-Kessel werden jeweils an einem separaten Schornstein betrieben.

Hinweis:

Soweit einzelne Anlagenkomponenten von Fremdanbietern eingesetzt werden, ist die korrekte hydraulische und elektrische Einbindung vorher mit diesen Firmen zu klären !



Stand 02/2007 - unverbindlicher Vorschlag ohne sicherheitstechnische Ausrüstung

Anlageschema System GS B.07 hydraulisch / elektrisch



Gerco - Pelletkaminofenkessel GS 9 mit Gas-(Brennwert)-Therme und Speicherwasserwärmer

Pos.	Bezeichnung	Bestell-Nr.:	Pos.	Bezeichnung	Bestell-Nr.:	Pos.	Bezeichnung	Bestell-Nr.:
1	Gerco-saphir GS 9 Pelletkaminofen	Seite 20/21	4	Hydraulische Weiche	bauseitig	7	Verteilerkreise:	
2	RLT-Set GS 9	56-0175-00	5	Heiz-Therme	Fremdfabrikat	7.1	2-fach-Verteiler 1"	55-0172-00
	Therm. Rücklauf-temperaturanhebung		6	Warmwasserstandspeicher Gerco lux GL/SP		7.2	Heizkreis 3WM / 1"	55-0170-01
3	Anschlussbausatz GS 9*	56-0473-01		kpl. mit Isolierung Farbe: RAL 2004 (orange)		7.3	Heizkreis OM / 1" (Speicherladung)	55-0170-00
	Best. aus Edelstahlwellrohren und Fittingteilen zum einfachen Anschluss.			mit 120 Ltr. Inhalt	32-0001-40	7.4	Mischermotor SMM	55-0205-00
				mit 150 Ltr. Inhalt	32-0001-41	7.5	Wandhalter für Modulverteiler	55-0175-00
				mit 200 Ltr. Inhalt	32-0001-42			
				mit 300 Ltr. Inhalt	32-0001-43			
				mit 400 Ltr. Inhalt	32-0001-44			
				mit 500 Ltr. Inhalt	32-0001-44			

(Nur passend in Verbindung mit RLT-Set und Montageschablone GS 9)

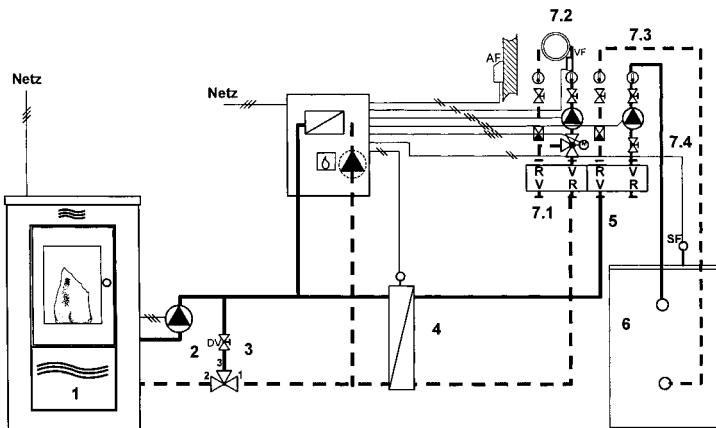
Weitere produktspez. Zubehörteile siehe akt. Preisliste

Hinweis:

Festbrennstoff- und der Öl-/Gas-Kessel werden jeweils an einem separaten Schornstein betrieben.

Hinweis:

Soweit einzelne Anlagenkomponenten von Fremdanbietern eingesetzt werden, ist die korrekte hydraulische und elektrische Einbindung vorher mit diesen Firmen zu klären !



Stand 02/2007 - unverbindlicher Vorschlag ohne sicherheitstechnische Ausrüstung

Anlageschema System GS C.07 hydraulisch / elektrisch



Gerco - Pelletkaminofenkessel GS 9 mit Öl-/Gas-Heizkessel und Speicherwassererwärmer

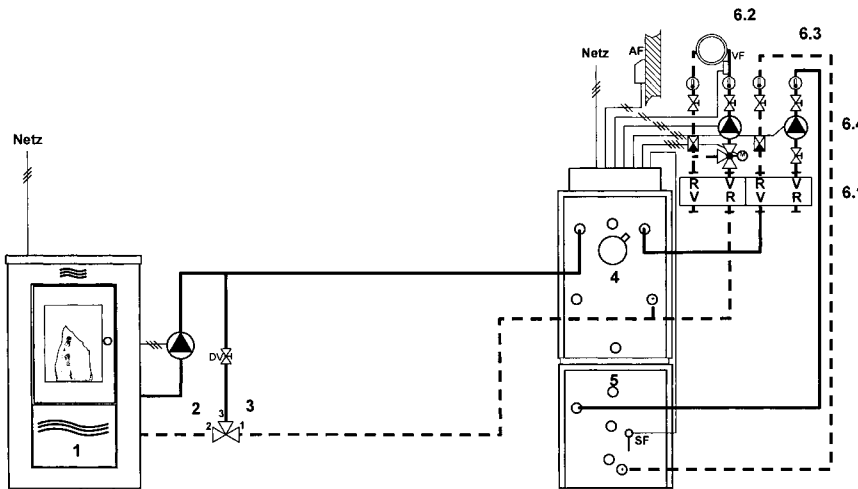
Pos.	Bezeichnung	Bestell-Nr.:	Pos.	Bezeichnung	Bestell-Nr.:	Pos.	Bezeichnung	Bestell-Nr.:
1	Gerco-saphir GS 9 Pelletkaminofen	Seite 20/21	4	Heizkessel	Fremdfabrikat	6	Verteilerkreise:	
2	RLT-Set GS 9	56-0473-00	5	Trinkwasser-Tiefspeicher	Fremdfabrikat	6.1	2-fach-Verteiler 1"	55-0172-00
3	Therm. Rücklaufemperaturanhebung Anschlussbausatz GS 9* Best. aus Edelstahlwellrohren und Fittingteilen zum einfachen Anschluss.	56-0191-01				6.2	Heizkreis 3WM / 1"	55-0170-01
						6.3	Heizkreis OM / 1" (Speicherladung)	55-0170-00
						6.4	Mischermotor SMM	55-0205-00
						6.5	Wandhalter für Modulverteiler	55-0175-00

(Nur passend in Verbindung mit RLT-Set und Montageschablone GS 9)

Weitere produktspez. Zubehörteile siehe akt. Preisliste

Hinweis:

Festbrennstoff- und der Öl-/Gas-Kessel werden jeweils an einem separaten Schornstein betrieben.



Hinweis:

Soweit einzelne Anlagenkomponenten von Fremdanbietern eingesetzt werden, ist die korrekte hydraulische und elektrische Einbindung vorher mit diesen Firmen zu klären!

Stand 02/2007 - unverbindlicher Vorschlag ohne sicherheitstechnische Ausrüstung

Anlageschema System GS D.07 hydraulisch / elektrisch



Gerco - Pelletkaminofenkessel GS 9 mit Gerco-Kombi-Duo-Speicher, Öl-/Gas-Heizkessel und Solaranlage

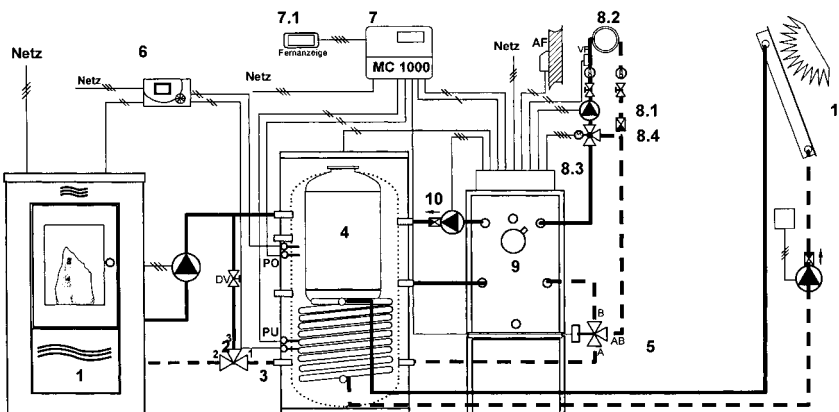
Pos.	Bezeichnung	Bestell-Nr.:	Pos.	Bezeichnung	Bestell-Nr.:	Pos.	Bezeichnung	Bestell-Nr.:
1	Gerco-saphir GS 9 Pelletkaminofen	Seite 20/21	4	Kombi-Duo-Speicher Gerco lux GL/KDPR 750		8	Verteilerkreise:	
2	RLT-Set GS 9	56-0473-00		200 Ltr. / 527 Ltr. Inhalt	30-0001-54	8.1	2-fach-Verteiler 1"	55-0172-00
3	Therm. Rücklaufemperaturanhebung Anschlussbausatz GS 9* Best. aus Edelstahlwellrohren und Fittingteilen zum einfachen Anschluss.	56-0473-00		Kombi-Duo-Speicher Gerco lux GL/KDPR 1000		8.2	Heizkreis 3WM / 1"	55-0170-01
				200 Ltr. / 725 Ltr. Inhalt	30-0001-55	8.3	Heizkreis OM / 1" (Speicherladung)	55-0170-00
			5	Elektr. Umschaltventil Rp 1"	21-0193-00	8.4	Mischermotor SMM	55-0205-00
			6	Pufferbeladeregulierung GS 9	56-0100-00	8.5	Wandhalter für Modulverteiler	55-0175-00
			7	incl. Fühler für Puffer		9	Heizkessel	Fremdfabrikat
				Multicontrol MC 1000		10	Speicherladepumpe	bauseitig
				Electronische Steuerung bivalenter Heizsysteme		11	Solaranlage	Fremdfabrikat
				incl. Fühler für Kessel & Puffer	10-0100-00			
			7.1	Fernanzeige FA 100 (optional)	10-0100-01			
				passend zur MC 1000				

Weitere produktspez. Zubehörteile siehe akt. Preisliste

(Nur passend in Verbindung mit RLT-Set und Montageschablone GS 9)

Hinweis:

Festbrennstoff- und der Öl-/Gas-Kessel werden jeweils an einem separaten Schornstein betrieben.



Hinweis:

Soweit einzelne Anlagenkomponenten von Fremdanbietern eingesetzt werden, ist die korrekte hydraulische und elektrische Einbindung vorher mit diesen Firmen zu klären!

Stand 02/2007 - unverbindlicher Vorschlag ohne sicherheitstechnische Ausrüstung



Lieferumfang/Ausschreibungstext:

GERCO Pufferspeicher **GL/P** ohne innere Einbauten zur Speicherung von Heizungswasser in stehender Ausführung. Gefertigt aus S235JRG2 mit Gütenachweis nach DIN 17100, innen roh, außen mit Korrosionsschutzfarbe grundiert, max. zul. Betriebsdruck 3,0 bar, max. zul. Betriebstemperatur 95 °C.

Die Wärmedämmung besteht aus einer 80 mm starken Weichschaumisolierung auf farbiger PVC-Folie (orange, RAL 2004) kaschiert / separat verpackt und mitgeliefert zur Anbringung am Aufstellort.

Anschlüsse für Vor- & Rücklauf des Lade- und des Entnahmekreises, Muffen für Fühlertauchhülsen und Thermometer, Entlüftungsmuffe.

Lieferform:

Pufferspeicher als Rohling, stehend auf Holzpalette, Isolierung sep. verpackt.

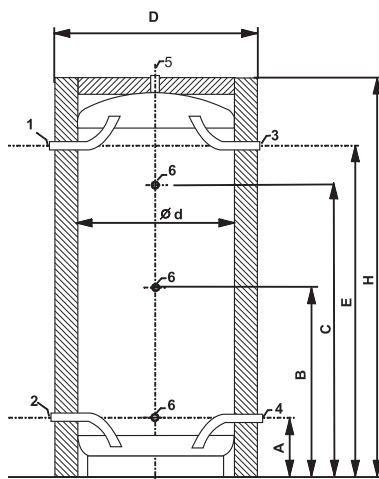
Muffe (Rp 1 1/2" als Sonderausstattung möglich (Mehrpreis/Lieferzeit)

Typ	Speicherinhalt ca. in ltr.	Speicherhöhe gesamt in mm	Durchmesser ohne Iso. in mm	Gewicht (leer) in kg	Bestell-Nr.	Preis Euro
GL/P 300	300	1550	550	80	30-0001-40	830,-
GL/P 500	500	1960	600	106	30-0001-42	890,-
GL/P 750	750	1970	750	150	30-0001-43	998,-
GL/P 1000	1000	1940	850	170	30-0001-44	1.330,-
GL/P 1500	1500	2130	1000	264	30-0001-45	1.998,-
GL/P 2000	2000	2090	1200	330	30-0001-46	2.685,-

GL/P 500 N *	500	1530	750	105	30-0001-22	998,-
--------------	-----	------	-----	-----	------------	-------

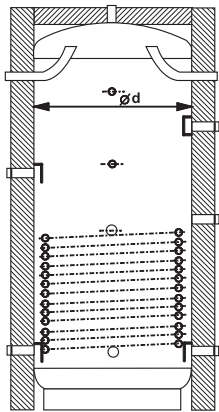
*) Die Isolierung beim GL/P 500 N ist nur in der Farbe silbergrau lieferbar!

GL/M	Muffe RP 1 1/2" Mehrpreis als Sonderausstattung zur Aufnahme des Elektroheizstabes (6 kW – siehe Seite 33) max. Einbaulänge 500 mm bis 750 Ltr. max. Einbaulänge 650 mm ab 1000 Ltr.	30-4924-00	75,-
------	---	------------	------



Typ	1	2	3	4	5	6
	Vorlauf-Heizung	Rücklauf-Heizung	Vorlauf-Ladekreis	Rücklauf-Ladekreis	Entlüftung	Muffe für Tauchhülse
GL/P 300	R 1"	R 1"	R 1"	R 1"	Rp 1"	Rp 1/2"
GL/P 500	R 1 1/4"	R 1 1/4"	R 1 1/4"	R 1 1/4"	Rp 1"	Rp 1/2"
GL/P 500 N	R 1 1/4"	R 1 1/4"	R 1 1/4"	R 1 1/4"	Rp 1"	Rp 1/2"
GL/P 750	R 1 1/4"	R 1 1/4"	R 1 1/4"	R 1 1/4"	Rp 1"	Rp 1/2"
GL/P 1000	R 1 1/4"	R 1 1/4"	R 1 1/4"	R 1 1/4"	Rp 2"	Rp 1/2"
GL/P 1500	R 2"	R 2"	R 2"	R 2"	Rp 2"	Rp 1/2"
GL/P 2000	R 2"	R 2"	R 2"	R 2"	Rp 2"	Rp 1/2"

Typ	Inhalt ltr.	d mm	D mm	H mm	Kippmaß	A mm	B mm	C mm	E mm
GL/P 300	300	550	710	1550	1570	230	800	1100	1230
GL/P 500	500	600	760	1940	1976	245	950	1450	1630
GL/P 500 N	500	750	950	1530	1550	260	950	1450	1115
GL/P 750	750	750	910	1950	1997	280	980	1430	1610
GL/P 1000	1000	850	1010	1920	1976	280	940	1485	1590
GL/P 1500	1500	1000	1160	2110	2177	340	1000	1600	1710
GL/P 2000	2000	1200	1360	2050	2200	370	1000	1400	1620



Schnittdarstellung PR

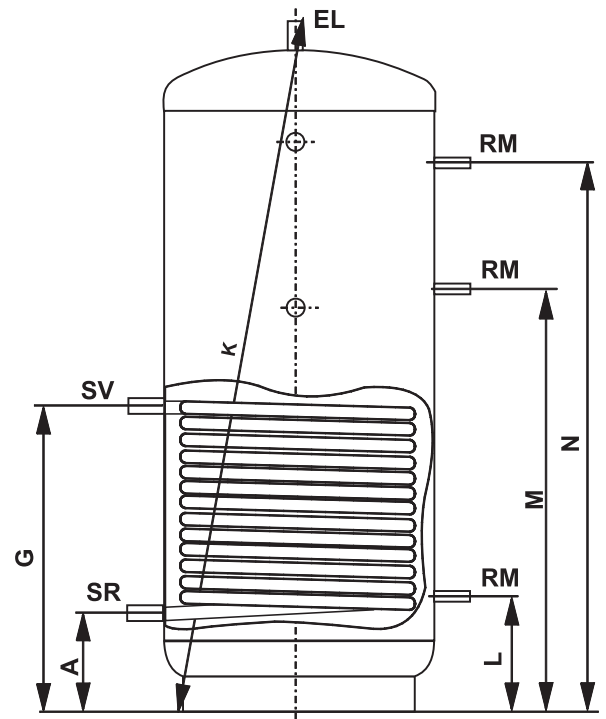
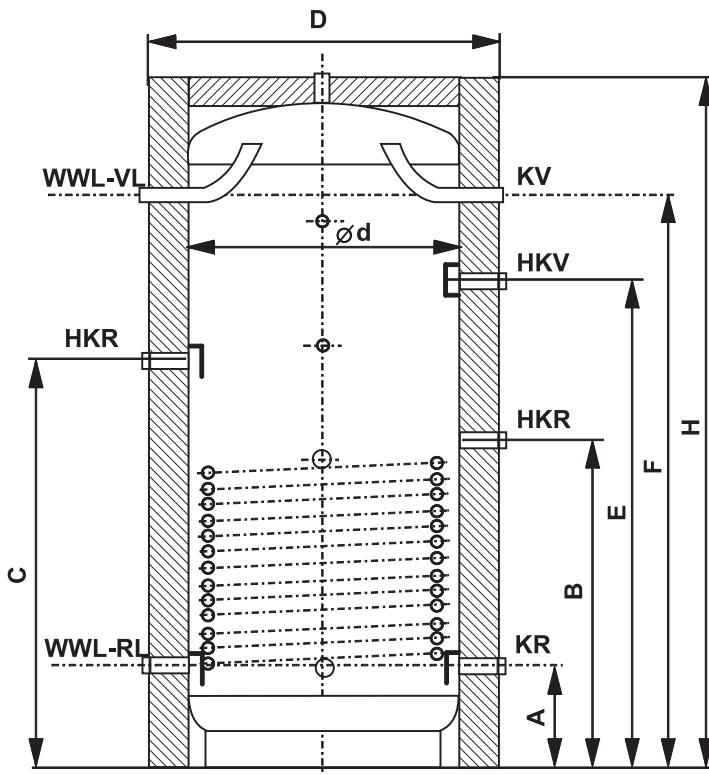
Lieferumfang/Ausschreibungstext – PR:

GERCO Pufferspeicher GL/PR in stehender Ausführung zur Speicherung von Heizungswasser mit einem **zusätzlich eingeschweißten Glattrohrwärmetauscher** im unteren Bereich zur Nutzung externer Energiequelle, z.B.: Solaranlage etc., hergestellt aus S235JRG2 mit Gütenachweis nach DIN 17100, innen roh, außen mit Korrosionsschutzfarbe grundiert, max. zul. Betriebsdruck 3,0 bar, max. zul. Betriebstemperatur 95 °C. Die Wärmedämmung besteht aus einer 100 mm starken Weichschaumisolierung auf farbiger PVC-Folie (orange, RAL 2004) kaschiert / separat verpackt und mitgeliefert zur Anbringung am Aufstellort. Anschlüsse für Heizkessel, Heizkreis, Solarkreis, Muffen für Fühlertauchhülsen und Thermometer.

Lieferform: Pufferspeicher als Rohling, stehend auf Holzpalette, Isolierung sep. verpackt.

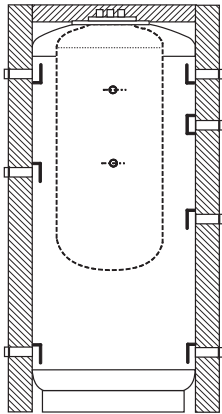
Muffe (Rp 1 1/2") für E-Stab als Sonderausstattung möglich (Mehrpreis/Lieferzeit).

Typ	Speicherinhalt ca. in ltr.	Speicherhöhe gesamt in mm	Durchmesser ohne Iso. in mm	Gewicht (leer) in kg	Bestell-Nr.	Preis Euro
GL/PR 750	730	1950	750	205	30-0001-50	1.520,-
GL/PR 1000	970	1920	850	230	30-0001-51	1.735,-
GL/M	Muffe Rp 1 1/2" Mehrpreis – Sonderausstattung zur E-Stab-Aufnahme				30-4924-00	75,-



KV	Kesselvorlauf	R 5/4	SV	Solar-Vorlauf	Rp 1
KR	Kesselrücklauf	R 5/4	SR	Solar-Rücklauf	Rp 1
HKV	Heizkreis-Vorlauf	R 5/4	RM	Reglermuffe	Rp 1/2
HKR	Heizkreis-Rücklauf	R 5/4	EL	Entleerungsmuffe	Rp 1 (Rp 2 bei GL/PR 1000)
WWL-VL	Warmwasserlade-Vorlauf	R 5/4			
WWL-RL	Warmwasserlade-Rücklauf	R 5/4			

Typ	Ø d mm	Ø D mm	H mm	A mm	B mm	C mm	E mm	F mm	G mm	K mm	L mm	M mm	N mm
GL/PR 750	750	950	1950	280	930	1150	1370	1610	865	1997	280	1195	1550
GL/PR 1000	850	1050	1920	280	950	1150	1350	1590	865	1976	280	1175	1530



Schnittdarstellung KDP

Lieferumfang/Ausschreibungstext – KDP:

GERCO Kombi-Duo-Speicher **GL/KDP** in stehender Ausführung zur Speicherung von Heizungswasser **mit integriertem Trinkwassertank 200 Liter**. Der Heizungswassertank ist hergestellt aus S235JRG2 mit Gütenachweis nach DIN 17100, innen roh, außen mit Korrosionsschutzfarbe grundiert, Betriebsdruck 3,0 bar. Der Trinkwasserbehälter hergestellt aus S235JRG2 mit Gütenachweis nach DIN 17100, ist innen emailliert mit Mg-Schutzanode geprüft nach DIN 4753 Teil 1-6, für Betriebsdruck bis max. 10 bar. Die Wärmedämmung besteht aus einer 100 mm starken Weichschaumisolierung auf farbiger PVC-Folie (orange, RAL 2004) kaschirt / separat verpackt und mitgeliefert zur Anbringung am Aufstellort. Anschlüsse für Heizkessel, Heizkreis, Solarkreis (KDPR), WW/KW-Anschluss, Zirkulation, Muffen für Fühlertauchhülsen und Thermometer.

Lieferform: Pufferspeicher als Rohling, stehend auf Holzpalette, Isolierung sep. verpackt.

Muffe (Rp 1 1/2) für E-Stab als Sonderausstattung möglich (Mehrpreis/Lieferzeit).

Typ	Speicherinhalt ca. in ltr.	Speicherhöhe gesamt in mm	Durchmesser ohne Iso. in mm	Gewicht (leer) in kg	Bestell-Nr.	Preis Euro
GL/KDP 750	550/200	2000	750	200	30-0001-52	1.895,-
GL/KDP 1000	750/200	1980	850	230	30-0001-53	2.250,-
GL/M	Muffe Rp 1 1/2" Mehrpreis – Sonderausstattung zur E-Stab-Aufnahme				30-4924-00	75,-



Aufbaudarstellung:
KDP ohne Isolierung

Lieferumfang/Ausschreibungstext – KDPR:

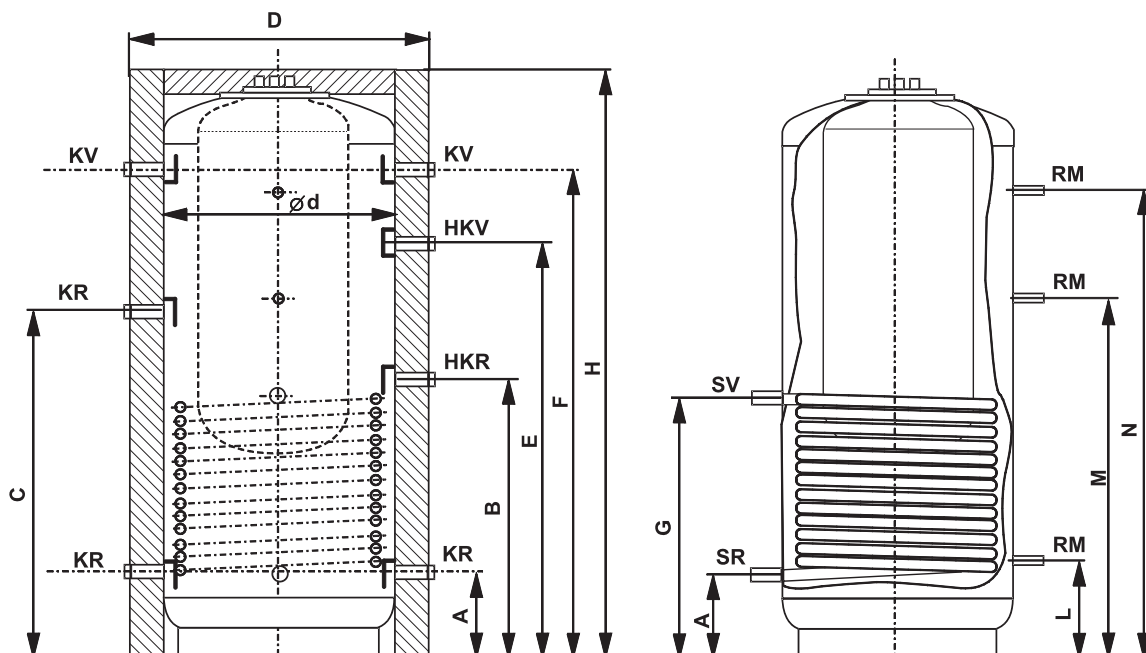
GERCO Kombi-Duo-Speicher **GL/KDPR** in stehender Ausführung zur Speicherung von Heizungswasser **mit integriertem Trinkwassertank 200 Liter und zusätzlich eingeschweißtem Glattrohrwärmetauscher** im unteren Bereich zur Nutzung externer Energiequelle, z.B.: Solaranlage etc. Der Heizungswassertank ist hergestellt aus S235JRG2 mit Gütenachweis nach DIN 17100, innen roh, außen mit Korrosionsschutzfarbe grundiert, Betriebsdruck 3,0 bar. Der Trinkwasserbehälter hergestellt aus S235JRG2 mit Gütenachweis nach DIN 17100, ist innen emailliert mit Mg-Schutzanode geprüft nach DIN 4753 Teil 1-6, für Betriebsdruck bis max. 10 bar.

Die Wärmedämmung besteht aus einer 100 mm starken Weichschaumisolierung auf farbiger PVC-Folie (orange, RAL 2004) kaschirt / separat verpackt und mitgeliefert zur Anbringung am Aufstellort. Anschlüsse für Heizkessel, Heizkreis, Solarkreis (KDPR), WW/KW-Anschluss, Zirkulation, Muffen für Fühlertauchhülsen und Thermometer.

Lieferform: Pufferspeicher als Rohling, stehend auf Holzpalette, Isol. sep. verpackt.

Muffe (Rp 1 1/2 ") für E-Stab als Sonderausstattung möglich (Mehrpreis /Lieferzeit).

Typ mit Solarschlange	Speicherinhalt ca. in ltr.	Speicherhöhe gesamt in mm	Durchmesser ohne Iso. in mm	Gewicht (leer) in kg	Bestell-Nr.	Preis Euro
GL/KDPR 750	527/200	2000	750	240	30-0001-54	2.445,-
GL/KDPR 1000	725/200	1980	850	280	30-0001-55	2.715,-
GL/M	Muffe Rp 1 1/2" Mehrpreis – Sonderausstattung zur E-Stab-Aufnahme				30-4924-00	75,-





Standspeicher GL/SP

Lieferumfang/Ausschreibungstext SP:

GERCO Warmwasserspeicher in zylindrischer Bauweise für die zentrale Wasserversorgung. Hergestellt aus S235JRG2 mit Gütenachweis nach DIN 17100, Brauchwasserberührte Flächen korrosionsgeschützt durch gütegesicherte Zweischichtemaillierung und Mg-Schutzanode nach DIN 4753 Teil 1-6 geprüft. (DGWK-Reg. Nr. 0171/94 13 MC – bis 200 Liter). Die Erwärmung des Brauchwassers erfolgt über den festeingeschweißten Glattrohrwärmetauscher in Verbindung mit externer Wärmequelle wie Heizkessel, Therme, etc. Die Wärmedämmung besteht aus festaufgeschäumtem PUR-Hartschaum (100% FCKW-frei) und abnehmbarem Weichschaummantel mit farbiger PVC-Schutzfolie (orange, RAL 2004) kaschiert / separat verpackt und mitgeliefert zur Anbringung am Aufstellort.

Anschlüsse für Vor- und Rücklauf der externen Wärmequelle, WW/KW- und Zirkulation, Muffe für Fühlertauchhülse, Ausrüstung serienmäßig mit : Reinigungsflansch, Thermometer, Tauchhülse, Mg-Schutzanode, Nachrüstmöglichkeit für E-Stab im Flansch.

Lieferform: Speicher stehend auf Holzpalette verpackt.

Typ	Inhalt ca. in ltr.	Höhe in mm	Durchmesser kpl. mit Iso. in mm	Gewicht (leer) in kg	NL-Zahl DIN 4708	Dauerleistung l/h bei 10/45/90 °C	Bestell-Nr.	Preis Euro
GL/SP 120	116	1009	520	60	1,8	580	32-0001-40	720,-
GL/SP 150	152	1265	520	70	2,9	650	32-0001-41	780,-
GL/SP 200	197	1582	520	80	4,0	650	32-0001-42	835,-
GL/SP 300	302	1550	660	135	9,8	1220	32-0001-43	986,-
GL/SP 401	398	1700	710	173	14,5	1340	32-0001-44	1.260,-
GL/SP 500	490	1980	710	195	18,9	1746	32-0001-45	1.390,-



Solarspeicher GL/SP-Solar

Lieferumfang/Ausschreibungstext SP-Solar:

GERCO Warmwasserspeicher wie Ausführung GL/SP, jedoch Erwärmung des Brauchwassers erfolgt über zwei festeingeschweißte voneinander unabhängige Glattrohrwärmetauscher in Verbindung mit externer Wärmequelle wie Heizkessel, Therme, etc. Ausrüstung wie oben jedoch serienmäßig mit Muffe (Rp 1 1/2") für E-Stab.

Lieferform:
Speicher stehend auf Holzpalette verpackt.

Typ	Inhalt ca. in ltr.	Höhe in mm	Durchmesser kpl. mit Iso. in mm	Gewicht (leer) in kg	NL-Zahl DIN 4708	Dauerleistung l/h bei 10/45/90 °C	Bestell-Nr.	Preis Euro
GL/SP 212 Solar	193	1582	520	92	unten 4,0 oben 0,8	unten 650 oben 436	32-0001-46	1.005,-
GL/SP 302 Solar	302	1550	660	145	unten 9,8 oben 3,5	unten 1220 oben 742	32-0001-47	1.090,-
GL/SP 403 Solar	398	1700	710	187	unten 14,5 oben 4,5	unten 1340 oben 778	32-0001-48	1.265,-
GL/SP 502 Solar	480	1998	710	215	unten 18,5 oben 5,5	unten 1746 oben 1100	32-0001-49	1.535,-
Elektroheizstab	1-6 kW mit Regler und Begrenzer R 1 1/2", Baulänge 500 mm, Anschluss 230/400 V						32-0212-00	290,-

ACHTUNG
Abrechnungsmodus beachten!

Bauartkennzeichen: 74 – 221 – 556 X
 Brennstoff: ausschließlich Stückholz, naturbelassen
 Leistungsbereich: 22-34,5 kW Heizleistung: 30 kW

TÜV geprüft

Der TÜV-geprüfte und bauartzugelassene Holzvergaser-Heizkessel Gerco-therm HV-30 mit hohem Wirkungsgrad unterschreitet die Grenzwerte und entspricht der Verordnung des Bundesimmissionsschutzgesetzes (BImSchV).

Lieferumfang – Ausschreibungstext: Gerco-therm HV-30

Stahlheizkessel nach DIN EN 303/T5 für Holzfeuerung mit Gebläse und unterem Abbrand für Heizungsanlagen nach DIN EN 12828, mit an der Kesselseite angeordnetem Verbrennungsluftgebläse, mit großdimensioniertem, mit Feuerbeton ausgekleidetem runden Füllraum, mit Bypassklappe, Fülltür, Spezial-Glührostab in der Brenneröffnung, Duo-Sekundärluft-Düsenrohrsystem, Brennraum mit aufgeschweißter Rippenheizfläche und herausnehmbarer heißer Brennkammer (zugleich Aschekasten), Reinigungstür, mit leicht zugänglichem Abgassammelkasten, mit je 2 Vor- und Rücklauf-Anschlussstutzen an der Rückseite des Kessels, Sicherheitswärmetauscher aus Kupfer für Übertemperatursicherung, Isolierung aus Mineralfaserfilz auf Glasvlies kaschiert, Verkleidung aus kunststoffbeschichtetem, orangem Stahlblech mit Montageschutzfolie, Türkontaktschalter, Kesselreinigungsgerät.

Gerco-matic: Kesselkreisregelung im aufsetzbaren Stahlgehäuse, mit Kesselwasserthermometer, Kesseltemperaturregler, Anlagenbetriebsschalter, Heizungsumwälzpumpenschalter, Gebläseschalter, Kalt-Starttaster, Sicherheitstemperaturbegrenzer, Minimalthermostat, Entladeregler, Umschaltrelais einschließlich Kesseltauchhülse, mit Anschlussmöglichkeit der verschiedenen Sicherheitsketten, Montageanleitung und Schaltplan – kartonverpackt – Auf Anfrage: witterungsgeführte Regelung bei Monbetrieb.

Lieferform: Kesselkörper als Rohling auf Grundrahmen stehend, Isolierung und Verkleidung in einem umweltfreundlichen recycelbaren Karton separat verpackt.






Wahlweise: (Mehrpreis) Gerco-lux GL/P-Pufferspeicher (unbedingt zu empfehlen) Standspeicher – Wassererwärmer, weiteres Zubehör



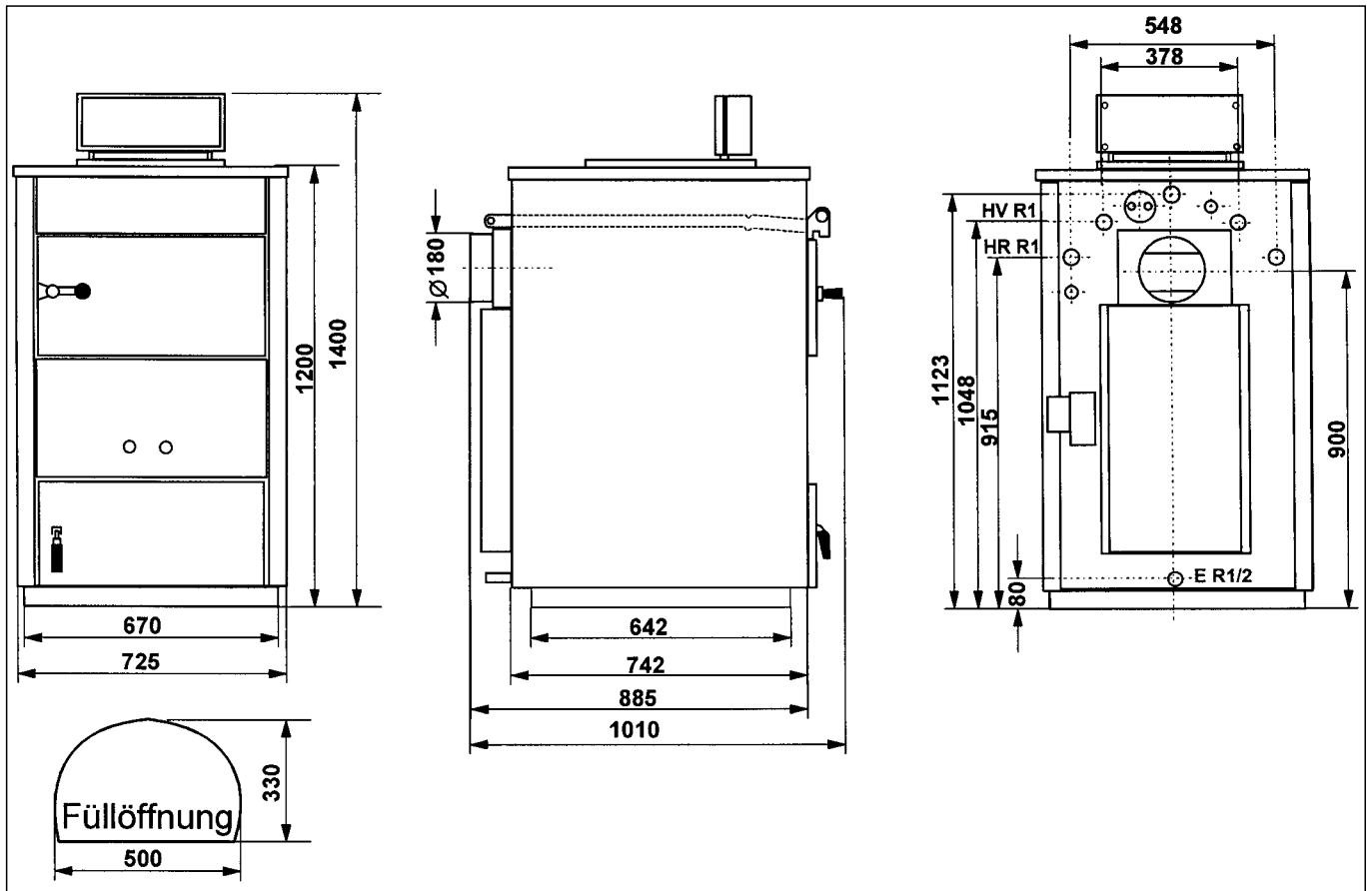
HV 30

Typ	Heizleistung kW	Heizleistungsbereich kW	Gewicht kg	Abmessung mm mit Isolierung			Abgasanschluss		Bestell-Nr.	Preis Euro
				Höhe m. Regelung	Breite	Tiefe gesamt	Ø mm außen	Höhe		
HV 30	30	22 – 34,5	310	1400	725	985	178	900	18-0001-00	4.510,-

Zubehör:

		Bestell-Nr.	Preis Euro
	Gerco-PU-Diff. Differenzregelung für Gerco-matic zur Schaltung eines Gerco-therm HV-30 mit Pufferspeicher und Öl-/Gas-Heizkessel, mit Standspeicher Beschreibung u. Funktion: Wenn bei Wärmeanforderung des Standspeichers die Temperatur des Pufferspeichers tiefer als die am Laderegler Trinkwasser eingestellte empfohlene Temperatur 70 °C ist, übernimmt der Öl-/Gas-Heizkessel automatisch die Aufladung. Dem Pufferspeicher wird solange Wärme entnommen, bis die am Entladeregler eingestellte, empfohlene Temperatur von 40 °C unterschritten wird. Lieferumfang: Aufschraubbares Kunststoffgehäuse und einschraubbare Blende, mit Puffer-Speichertemperatur, Entladeregler 40 °C bis 60 °C, Laderegler-Trinkwasser 55-85 °C, Steckerleiste komplett verdrahtet, mit Anschlusskabel und Gegenstecker, Tauchhülse, kpl. im Karton verpackt.	18-0211-20	300,-
	Minimalthermostat mit Umschaltkontakt für Pumpenschaltung erforderlich bei Anlagen mit einem Gerco-therm HV-30 und einem Warmwasserspeicher, jedoch ohne Öl-/Gaskessel	18-0211-30	83,-
	Kamin-Zugregler mit Rauchrohr-T-Stück Ø 180 mm, passend für HV 30 unbedingt zu empfehlen zur exakten Einregulierung und Konstanthaltung des Schornsteinzuges. Zugschwankungen werden vermindert, die Feuchtigkeit im Schornstein weitgehendst ausgeglichen und die Stillstandsverluste vermindert.	18-0425-00	145,-
	Thermische Ablaufsicherung für Holzvergaser-Heizkessel Gerco-therm HV 30	45-1901-00	105,-
	Umschaltventil elektrisch Elektrisches Dreiwege-Umschaltventil, Anschlüsse R 1" Innengewinde mit Stellantrieb, 220 Volt, kpl. im Karton verpackt.	21-0193-00	165,-

Anlagenschemen Seite 46 + 47 – Pufferspeicher, Kombispeicher ab Seite 30



Technische Daten

Gerco-Holzvergaserkessel		
Kessel-Typ		HV-30
Bauartzulassungszeichen		74-221-556 X
Nennwärmeleistung	kW	30
zulässiger Betriebsdruck	bar	3,0
zulässige Vorlauftemperatur	°C	90
minimale Vorlauftemperatur	°C	50
Kesselwasserinhalt	ltr.	122
Kesselgewicht ca.	kg	390
Kesselwirkungsgrad	%	81
Wasserseitiger Widerstand $\Delta t = 10 \text{ K}$	mbar	4,2
Füllraumvolumen	Liter	95
Scheitholzlänge	cm bis	50
Abgastemperatur, gemessener Wert	°C	255
Abgasmassenstrom	kg/s	0,03
Notwendiger Förderdruck (Zugbedarf)	N/m ² /mbar	12/0,12
Abgasrohr außen	mm	180
Vorlaufanschluss		2 x R1 a
Rücklaufanschluss		2 x R1 a
Sicherheitsvorlaufanschluss, Entlüftung		R1 a
Entleerung		R1/2 a
Sicherheitswärmetauscher	gemäß DIN 4751/2	
Leistungsaufnahme	kW	22
zulässiger Betriebsüberdruck	bar	10,0
Anschluss		R1/2 ''

Schaltplan - Anlagenschema HV A.07 hydraulisch / elektrisch

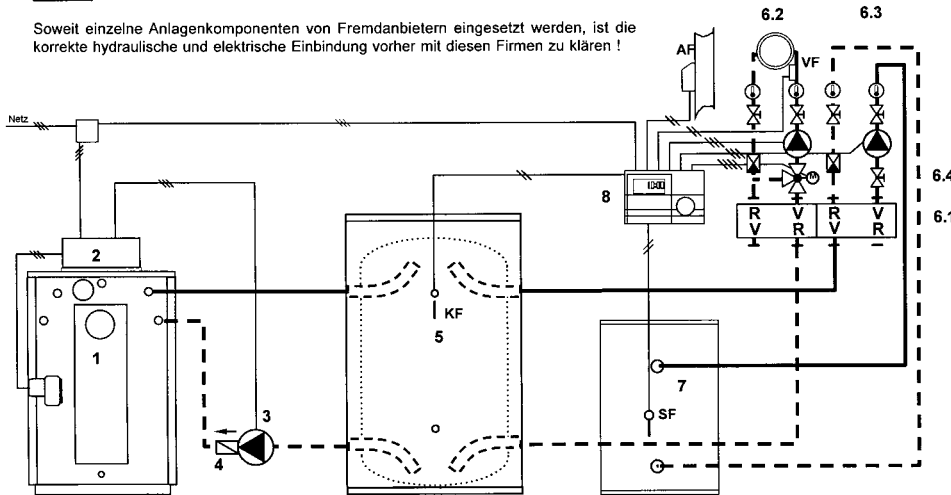


Gerco - Holzvergaser mit Pufferspeicher und Speicherwassererwärmer

Pos.	Bezeichnung	Bestell-Nr.:	Pos.	Bezeichnung	Bestell-Nr.:	Pos.	Bezeichnung	Bestell-Nr.:
1	Gerco-therm HV 30 incl. Gerco-matic (Pos. 2)	18-0001-00	5	Pufferspeicher Gerco lux GL/P kpl. mit Isolierung Farbe: RAL 2004 (orange) mit 500 Ltr. Inhalt	30-0001-42	7	Warmwasserstandspeicher Gerco lux GL/SP kpl. mit Isolierung Farbe: RAL 2004 (orange) mit 120 Ltr. Inhalt	32-0001-40
1.1	Zubehör HV 30: Kamin-Zugregler	18-0425-00		mit 750 Ltr. Inhalt	30-0001-43		mit 150 Ltr. Inhalt	32-0001-41
	Thermische Ablaufsicherung	45-1901-00		mit 1000 Ltr. Inhalt	30-0001-44		mit 200 Ltr. Inhalt	32-0001-42
12	Gerco-matic1			mit 1500 Ltr. Inhalt	30-0001-45		mit 300 Ltr. Inhalt	32-0001-43
3	Umwälzpumpe	bauseitig		mit 2000 Ltr. Inhalt	30-0001-46		mit 400 Ltr. Inhalt	32-0001-44
4	Rückschlagklappe	bauseitig					mit 500 Ltr. Inhalt	32-0001-44
			Verteilerkreise:					
			6.1	2-fach-Verteiler 1"	55-0172-00	8	Gertronic Regelungen	
			6.2	Heizkreis 3WM / 1"	55-0170-01	9.1	Gertronic E 24 (analog)	16-0211-00
			6.3	Heizkreis OM / 1" (Speicherladung)	55-0170-00	9.2	Gertronic E8 (digital)	19-0211-03
			6.4	Mischermotor SMM	55-0205-00	9.3	Wandaufbaugeschäse	16-0211-99

Hinweis:

Soweit einzelne Anlagenkomponenten von Fremdanbietern eingesetzt werden, ist die korrekte hydraulische und elektrische Einbindung vorher mit diesen Firmen zu klären !



Stand 02/2007 - unverbindlicher Vorschlag ohne sicherheitstechnische Ausrüstung

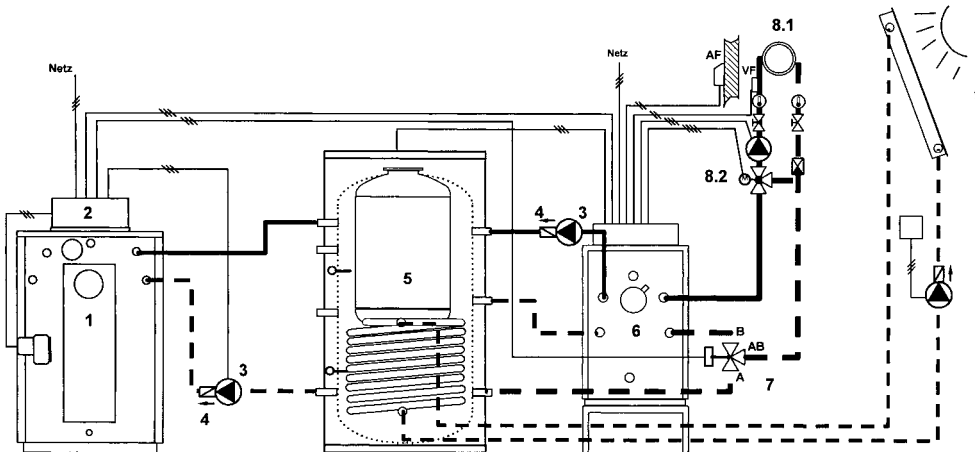
Schaltplan - Anlagenschema HV B.07 hydraulisch / elektrisch



Gerco - Holzvergaser mit Öl-/Gas-Heizkessel, Kombi-Duo-Speicher und Solaranlage

Pos.	Bezeichnung	Bestell-Nr.:	Pos.	Bezeichnung	Bestell-Nr.:	Pos.	Bezeichnung	Bestell-Nr.:	
1	Gerco-therm HV 30 incl. Gerco-matic (Pos. 2)	18-0001-00	5	Kombi-Duo-Speicher Gerco lux GL/KDPR 750 200 Ltr. / 527 Ltr. Inhalt	30-0001-54	8	Verteilerkreise:		
1.1	Zubehör HV 30: Kamin-Zugregler	18-0425-00		Kombi-Duo-Speicher Gerco lux GL/KDPR 1000 200 Ltr. / 725 Ltr. Inhalt	30-0001-55	8.1	Heizkreis 3WM / 1"	55-0170-01	
	Thermische Ablaufsicherung	45-1901-00	6	Heizkessel	Fremdfabrikat	8.2	Mischermotor SMM	55-0205-00	
2	Gerco-matic1		7	Elektr. Umschaltventil Rp 1"	21-0193-00	9	Solaranlage	Fremdfabrikat	
3	Umwälzpumpe	bauseitig							
4	Rückschlagklappe	bauseitig							

Hinweis:
Soweit einzelne Anlagenkomponenten von Fremdanbietern eingesetzt werden, ist die korrekte hydraulische und elektrische Einbindung vorher mit diesen Firmen zu klären !



Stand 02/2007 - unverbindlicher Vorschlag ohne sicherheitstechnische Ausrüstung

Geco - Zentralheizungskochherd KSN + ZHN



Heizen und Kochen

Lieferumfang/Ausschreibungstext:

Naturzugkessel aus Stahl mit oberem Abbrand für die Verfeuerung von Holz, Kohle, Koks.

Serienmäßig enthalten sind:

- Heizen und Kochen in einem Gerät + Backen beim ZHN
- Patentierter Brennstoff-Sparschieber
- Hebe- und Senkrost für sparsamen Heizbetrieb (Sommer/Winter)
- Rostrütteleinrichtung
- inkl. Isolierdeckel
- mit eingebautem Sicherheitswärmetauscher
- mit eingebautem Minimalthermostat zur Kesselpumpenfreigabe
- Kaminanschluss links, rechts und hinten möglich (KSN)
- Kaminanschluss hinten, links (ZHN 180) oder rechts (ZHN 182) möglich
- inkl. Reinigungszubehör



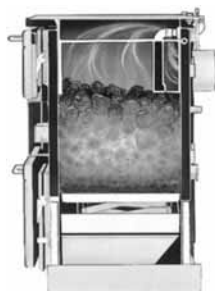
Heizen und Kochen und Backen

◀ KSN

ZHN ▶

Typ	Leistung (Koks) kW	Abmessungen mm			RA Ø mm	Bestell-Nr.	Farben		Preis Euro
		Breite	Tiefe	Höhe*			weiß	braun	
KSN 150	14,3	450	600	850	130	KSN 150-	W	B	2.790,-
KSN 210	20,6	600	600	850	150	KSN 210-	W	B	3.175,-
ZHN 180	18,8	1000	600	850	150 links	ZHN 180-	W	B	3.795,-
ZHN 182	18,8	1000	600	850	150 rechts	ZHN 182-	W	B	3.795,-

* Höhe von 847 bis 867 mm verstellbar



Im Winter:
Großer Füllraum
für langanhaltenden
Dauerbrand.



Im Sommer:
Sparbetrieb mit
kleinem Füllraum
zum Kochen und
Warmwasseraufbe-
reiten.
Der Heberost ist
auch bei geschlos-
sener Aschetüre in
jeder Stellung rüttel-
bar.

Dekorblendefarbe angeben (im Preis enthalten) – ohne Farbangebe erfolgt Lieferung in perlweiß.

Typ	perlweiß	saharabeige	braunbeige	dunkelbraun	rotbraun
KSN 150	KSN 006	KSN 007	KSN 008	KSN 010	KSN 003
KSN 210	KSN 056	KSN 057	KSN 058	KSN 060	KSN 053
ZHN 180/182	ZHN 006	ZHN 007	ZHN 008	ZHN 010	ZHN 003

Zubehör KSN (wahlweise gegen Mehrpreis)

Artikel	Bestell-Nr.	Preis Euro
Abgasanschluss oben Ø 130 mm – ohne Isolierdeckel Achtung: 20 % Leistungsminderung bei KSN 210	KSN 070	118,-
Abgasanschluss oben Ø 130 mm links für ZHN 180 – mit Isolierdeckel für Heizteil rechts für ZHN 182 – mit Isolierdeckel für Heizteil Achtung: 20 % Leistungsminderung	ZHN 098 ZHN 099	200,- 200,-
Schutzstange vorne	ZHN 040	113,-
Zwischenblende 10 cm breit in perlweiß KSN/ZHN Zwischenblende 10 cm breit in dunkelbraun KSN/ZHN	KSN 020 KSN 023	145,- 145,-
Abschlussblende für Seitenwand perlweiß KSN/ZHN Abschlussblende für Seitenwand dunkelbraun KSN/ZHN	KSN 090 KSN 093	62,- 62,-
Thermische Ablaufsicherung	45-1901-00	105,-*

Leistungstabelle	KSN 150		KSN 210		ZHN 180 / ZHN 182	
	Holz kW	Koks kW	Holz kW	Koks kW	Holz kW	Koks kW
Nennwärmeleistung	12,0	14,6	14,0	20,0	17,2	19,8
Strahlungsleistung:						
• bei offenem Isolierdeckel	2,3	2,1	2,3	2,8	3,5	3,5
• bei geschlossenem Isolierdeckel	1,4	1,3	1,4	1,8	1,4	1,4
Gesamtwärmeleistung	13,4	16,3	15,4	20,8	18,6	18,6
Wärmeleistung mit Heberost oben (Sommerbetrieb)	5,0	6,0	6,0	7,0	6,0	6,0

Achtung! Abrechnungsmodus beachten * Achtung! Warengruppe B

Hauptpreisliste 1/2007 – gültig ab 01. April 2007 bis 31. 03. 2008 – Unverb. Richtpreise in EURO ohne MWST.

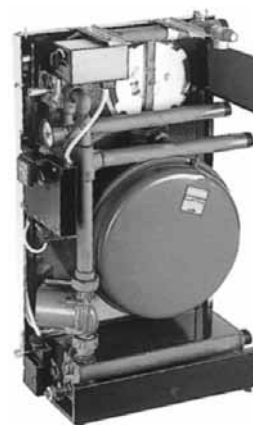
Geco - Armaturenschrank ASN/ASE



Lieferumfang/Ausschreibungstext:

Alle Heizungsarmaturen sind platzsparend im nur 20 cm schmalen Schrank montiert:

- Umwälzpumpe
- 3-Wegemischer
- Fernthermometer
- Manometer
- Druckausdehnungsgefäß 10 ltr.
- Sicherheitsventil 2,5 bar
- Füll- und Entleerungshahn
- Emailliertes Gehäuse



Typ	Abmessungen mm			Bestell-Nr.	Preis Euro
ASN 200	200	600	850	ASN 200	1.110,-

* Höhe von 847 bis 867 mm verstellbar

Dekorblendefarbe angeben (im Preis enthalten) – ohne Farbangabe erfolgt Lieferung in Weiß.

Typ	perlweiß	saharabeige	braunbeige	dunkelbraun	rotbraun
ASN 200	ASN 006	ASN 007	ASN 008	ASN 010	ASN 003

Zubehör ASN (wahlweise gegen Mehrpreis)

Artikel	Bestell-Nr.	Preis Euro
Elektroheizgerät ASE für den nachträglichen Einbau in den Armaturenschrank durch den Fachbetrieb mit wahlweisem Anschluss für 2 kw (230 Volt), 4 kw (380 Volt), 6 kw (380 Volt)	ASE 060	405,-
Verbindungsrohre KSN-ASN	ASN 030	kostenlos
Verbindungsrohre ZHN-ASN kurz: Armaturenschrank steht neben Heizteil lang: Armaturenschrank steht neben Backrohr	ASN 030 ASN 031	kostenlos kostenlos

Technische Daten:

Type		KSN 150	KSN 210	ZHN 180/182
Brennstoff		Koks	Koks	Koks
Nennwärmeleistung	kW	12	18	15
Gesamtwärmeleistung	kW	14,3	20,6	18,8
Strahlungsleistung				
offener Isolierdeckel	kW	2,0	2,3	3,6
geschlossener Isolierdeckel	kW	1,3	1,8	1,8
Wärmeleistung mit Rost oben	kW	6,0	7,0	6,0
empfohlener Kaminzug	mbar	0,15	0,20	0,20
Gewicht netto/brutto	kg	167/182	202/220	273/293
Brennstoff/Füllraum	dm ³	42	52	43
Heiztürgröße B x H	mm	245 x 160	300 x 160	245 x 160
Backrohr Maße B x H x T	mm	-	-	400 x 280 x 410
Brennstofflade-Füllraum	dm ³	-	-	38
Kesselwasserinhalt	Liter	15	19	14
Betriebsdruck max.	bar	2,5	2,5	2,5
Rauchabzug Ø	mm	130	150	150
Kaminanschluss		Wechselstutzen links, rechts, hinten	Wechselstutzen links, rechts, hinten	180: links (seitl., hinten) 182: rechts (seitl., hinten)
Heizungs- und Boileranschlüsse		5/4"IG für Verschraubung	5/4"IG für Verschraubung	5/4"IG für Verschraubung
Sicherheitsbatterie		eingebaut 1/2" Außengew.	eingebaut 1/2" Außengew.	eingebaut 1/2" Außengew.
Entlüftung		3/8" Innengewinde – mit Winkel zu setzen	3/8" Innengewinde – mit Winkel zu setzen	3/8" Innengewinde – mit Winkel zu setzen
Rostausführung		Hebe- und Senkrost in jeder Stellung rüttelbar	Hebe- und Senkrost in jeder Stellung rüttelbar	Hebe- und Senkrost in jeder Stellung rüttelbar
Herdplatte		417 x 506 mm mit Kochdeckel 223 mm Ø	566 x 506 mm mit Kochdeckel 223 mm Ø	965 x 506 mm mit Kochdeckel 223 mm Ø
Empfohlener Brennstoff		Holz, Koks II oder Koks II und III 1 : 2 gemischt	Holz, Koks II oder Koks II und III 1 : 2 gemischt	Holz, Koks II oder Koks II und III 1 : 2 gemischt
Erforderliche Kaminbeschaffenheit	Fragen Sie ihren Kaminkehrer nach Höhe, Durchmesser und Material			

ACHTUNG
Abrechnungsmodus beachten!

DIN-Reg.-Nr.: 3R 222/98 CA
Koks Holz/Kohle
Nennheizleistung 14,8 kW 12,7 kW



Lieferumfang – Ausschreibungstext:

Wirtschaftlicher Festbrennstoff-Zentralheizungskessel für die Verfeuerung von Biomasse, naturbelassenem Stückholz, Kohle, Brikett und Koks (kein Anthrazit). Leistungsbereich: 12,7 bis 14,8 kW.

Regelbare und vorgewärmte Sekundärluft für besonders sauberen, umweltfreundlichen Abbrand. Nachträglich steckbare Verkleidung, Farbe: Orange nach RAL 2004 mit direkt anliegender, 60 mm Isolierung. Stahlheizkessel gebaut nach DIN EN 303/T5 für geschlossene Heizungsanlagen, mit eingebautem Sicherheitswärmetauscher für thermische Ablaufsicherung nach DIN EN 12828, eingeschweißte wassergeführte Roste, oberliegende Nachschaltheizfläche mit Anheizklappe (Auf/Zu). Schrägestellte große Fülltür aus Stahl mit Luftschieber, Schürttür mit Luftklappe und Sterngriff, **Variator zur Umstellung von unterem auf oberem Abbrand**, Muffenanschluss für Vor- und Rücklauf 1", Aschelade, Vorstehrost, **Kesselthermometer, Minimalthermostat mit eingedichteter Tauchhülse, Feuerungsregler mit Schnell-aushängung**, Schür- und Reinigungsgerät. Typengeprüft mit Wirkungsgraden über DIN 4702. Montage- und Bedienungsanleitung.

Lieferform: Kessel stehend auf Holzpalette mit Schür- und Reinigungsgeräten verpackt, Feuerungsregler und Thermometer innenliegend. Kesselsolierung mit eingebautem Minimalthermostat separat in Karton verpackt.

Typ	Heizleistung kW		Abmessungen mm			Gewicht kg	Abgasanschluss		Bestell-Nr.	Preis Euro
	Holz/Kohle	Koks	Höhe	Breite	Tiefe		Ø mm	Höhe		
GV 12	12,7	14,8	1142	573	566	205	150	848	10-0001-01	2.420,-*

* Bitte beachten! Im Lieferumfang serienmäßig enthaltenes Zubehör, Kesselthermometer, Feuerungsregler und Minimalthermostat mit Anschlusskabel im Preis enthalten.

Zubehör (Mehrpreis)

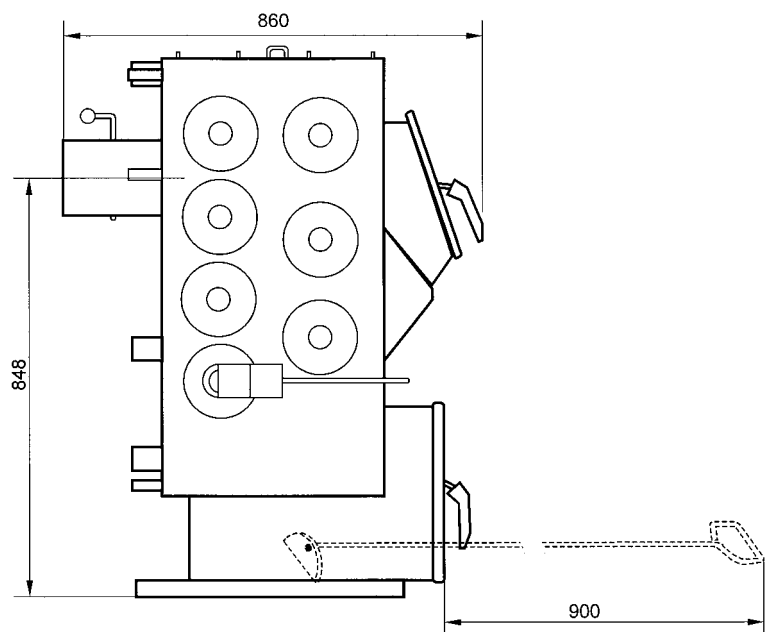
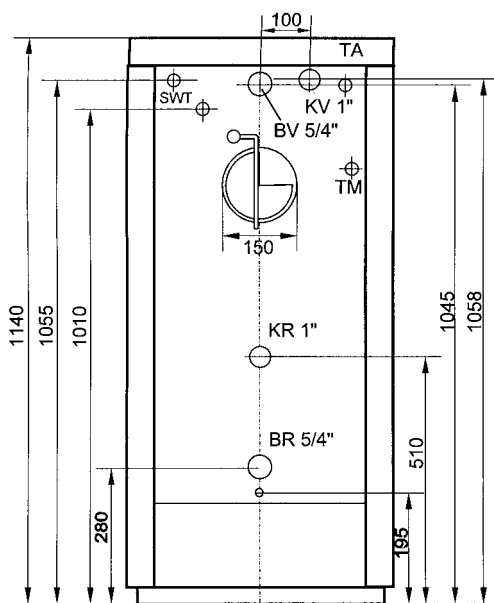
		Bestell-Nr.	Preis Euro
	Thermische Ablaufsicherung	45-1901-00	105,-
	Umschaltventil thermisch Thermisch gesteuertes Umschaltventil, Anschlüsse R 1" Innengewinde, Öffnungstemperatur ca. 60 °C zur Rücklauf Temperaturerhebung bei Festbrennstoffanlagen, kpl. im Karton verpackt.	21-1903-01	118,-
	Umschaltventil elektrisch Elektrisches Dreiwege-Umschaltventil, Anschlüsse R 1" Innengewinde mit Stellantrieb, 220 Volt, kpl. im Karton verpackt.	21-0193-00	165,-
	MultiControl MC 1000 (Beschreibung siehe Seite 9) Komplette elektronische Steuerung von Festbrennstoff-Kombinationsanlagen (Bivalente Systeme) mit digitaler Temperatur- und Funktionsanzeige, Solltemperatureinstellung durch analoge Drehpotentiometer kompakt im Wandgehäuse, inkl. 1 x Kesselfühler, 2 x Pufferfühler, 3 Tauchhülsen 1/2" kpl. mit Montage- und Bedienungsanleitung im Karton verpackt.	10-0100-00	510,-
	Fernanzeige FA 100 (Beschreibung siehe Seite 9) Digitale Fernanzeige passend zur MultiControl MC 1000. Zur örtlich unabhängigen Anzeige der Anlagefunktionen und Temperaturen. Anschluss über 4 Drahttechnik (Spannungsversorgung erfolgt durch MC 1000). Im formschönen Designgehäuse (beigefarben). Kpl. mit Montage- und Bedienungsanleitung im Karton verpackt.	10-0100-01	205,-
	Rauchgasthermostat erforderlich bei Kombination Öl-/Gas-Heizkessel und Gerco-vario GV 12 an einem Kamin	18-2101-00	175,-
	Türkontaktschalter erforderlich bei Kombination Öl-/Gas-Heizkessel und Gerco-vario GV 12 an einem Kamin	10-2113-00	80,-
	Kaminzugregler mit Rauchrohr-T-Stück Ø 150 mm, passend für Gerco-vario GV 12 (je nach Kamin unbedingt zu empfehlen)	10-0425-00	135,-

GERCO-lux Pufferspeicherprogramm ab Seite 30, Anlagenschemen ab Seite 34

Technische Daten:

Kesseltype		Gerco vario GV 12		
Brennstoff		Holz	Kohle	Koks
Nennwärmeleistung	kW	12,7	12,7	14,8
zulässiger Betriebsdruck	bar	3,0	3,0	3,0
Prüfdruck	bar	4,5	4,5	4,5
Vorlauftemperatur max.	°C	90	90	90
Vorlauftemperatur min.	°C	60	60	60
Rücklauftemperatur min.	°C	45	45	45
Kesselwasserinhalt	ltr.	55	55	55
Nettogewicht	kg	203	203	203
Kesselwirkungsgrad	%	81	81	81
Strahlungsverluste	%	4,12	4,12	4,12
Mindestwasserdurchsatz	m ³ /h	0,8	0,8	0,8
Wasserseitiger Widerstand bei t = 20 °C	mbar	1,0	1,0	1,0
Wasserseitiger Widerstand bei t = 10 °C	mbar	4,0	4,0	4,0
max. Temperatur am Fußboden	°C	55	55	55
Abgastemperatur	°C	260	260	220
Abgasmassenstrom	g/s	17,6	19,1	11,2
CO ₂ -Gehalt	%	12,5	12,5	12,5
Notwendiger Förderdruck (Zugbedarf)	mbar	0,13	0,13	0,13
Abgasanschluss	Ø mm	150	150	150
Heizfläche	m ²	1,0	1,0	1,0
Füllraum	ltr.	57	57	57
Einfüllöffnung – Fülltür (H X B)	mm	170 x 360	170 x 360	170 x 360
Scheitholzlänge – Größe		33 cm	40 – 60	Nuss 2 + 3

Geräteabmessungen / Platzbedarf



Legende

- BR Boilerrücklauf 5/4"
- BV Boilervorlauf 5/4"
- KR Kesselrücklauf 1"
- KV Kesselvorlauf 1"
- SWT Sicherheitswärmetauscher 1/2"
- TA Tauchhülle Therm. Ablaufsicherung 1/2"
- TM Tauchhülle Minimalthermostat 1/2"

