



saphir GS 9

Mehr als Wärme ...

**Pelletkaminofenkessel
saphir GS 9**





Pelletkaminofenkessel Gerco – saphir GS 9



Einfache Bedienung
mit Digitalregelung

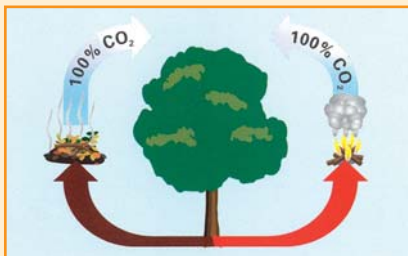


Großer Vorratsbehälter
für lange Betriebszeiten



Gerco-saphir GS 9
in Speckstein sky

Energie aus nachwachsenden Rohstoffen



Holzpellet sind als nachwachsender Rohstoff CO₂-neutral, da bei der Verbrennung nicht mehr CO₂ entsteht als bei der natürlichen Verrottung.

Mehr als Wärme

Genießen Sie die gemütliche Atmosphäre eines Pelletkaminofens im Wohnbereich und spüren Sie die Behaglichkeit der wohltuenden Wärmestrahlung. Das damit ganz nebenbei auch die anderen Räume im Haus beheizt werden und Ihr Warmwasser bereitet wird, ist das wesentliche Merkmal dieses modernen Pelletkaminofenkessels.

Der große Pelletvorratsbehälter fasst 32 kg Holzpellet und ermöglicht damit, je nach Leistungsbedarf, bis zu 51 Betriebsstunden. Je nach Bedarf füllen Sie die Holzpellet einfach in den Vorratsbehälter nach. Aus dem Vorratsbehälter werden die Holzpellet über die drehzahlgeregelte Förderschnecke automatisch in die Brennerschale transportiert.

Komfortabel auf Knopfdruck startet der Brennvorgang. Mit Kesselleistungen zwischen 2,9 und 9 kW kann sich der GERCO-saphir GS 9 dem erforderlichen Wärmebedarf stufenlos anpassen.

Die Bedienung des GERCO-saphir GS 9 ist denkbar einfach. Das seitlich angeordnete Bedienpanel ist übersichtlich gestaltet und einfach zu bedienen.



Einfache Bedienung
mit Digitalregelung



Wärme durch Holzpellet Sicherheit für Generationen

Varianten mit System

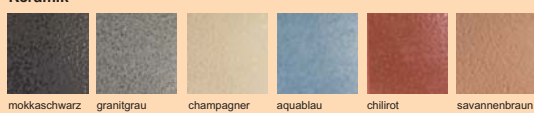
Der GERCO-saphir GS 9 mit seinem gussgrauen Grundaufbau ist in insgesamt 16 verschiedenen Varianten lieferbar:

Wählen Sie aus 16 Farben/Materialien.

Farbe (Metalverkleidung)



Keramik



Speckstein



Sandstein



Edelstahl



In die Zukunft investieren



Die Investition in einen Pelletkaminofenkessel zahlt sich in jedem Falle aus. Neben dem hohen Wirkungsgrad und der Unabhängigkeit von Heizöl und Erdgas ist die Verbrennung von Holzpellet auch für unsere Umwelt ein Gewinn.

Finanzielle Fördermöglichkeit gibt es auf Bundes- und Landesebene. Bitte beachten Sie die gültigen Förderrichtlinien.

Ein Wort zur Technik

Der Pelletkaminofenkessel GERCO-saphir GS 9 verfügt serienmäßig über ein Reihe von eingebauten Komponenten, die eine einfache und problemlose Montage ermöglichen.



- Deckel – Pelletvorratsbehälter (32 kg)
- Bedienpanel der Kaminofenelektronik
- Autom. Zündung (nicht sichtbar)
- Saugzuggebläse – drehzahl geregelt für modulierende Betriebsweise (nicht sichtbar)
- Kaminofenelektronik
- KFE-Hahn (nicht sichtbar)
- Modulierende Pelletzuführschnecke
- Ablauf – Sicherheitsventil (R 3/4")
- Abgasanschluss Ø 100 mm
- Anschluss der Verbrennungsluftzufuhr Ø NW 50
- RLT-Set (Rücklaufemp.-Anhebung 60 °C)
- Kesselvorlauf (R 3/4") mit eingebauter Umwälzpumpe
- Kesselrücklauf (R 3/4")

Als Zubehör (Mehrpreis) sind erhältlich:



Anschlussbausatz zur einfachen Montage



Elektronische Pufferbeladeregulung



RLT-Set zur Rücklaufemp.



Verschiedenes Rauchrohr-Zubehör

Unser Tipp:
Auf Wunsch schicken wir Ihnen kostenlos und unverbindlich eine Montageschablone zu. Mit dieser Schablone können alle notwendigen Anschlüsse punktgenau vorbereitet werden. Das erleichtert eine spätere Montage Ihres Pelletkaminofenkessel.

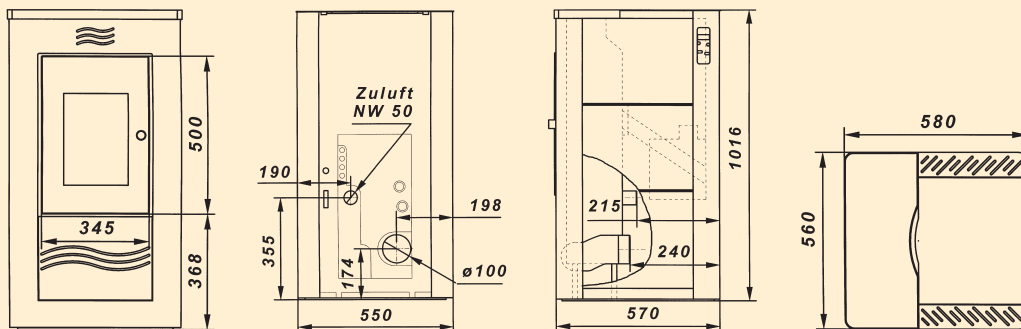


saphir GS 9 Technische Daten/Maße

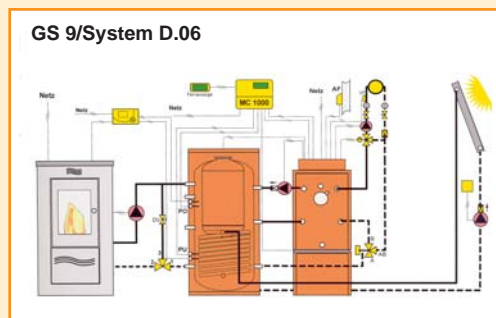
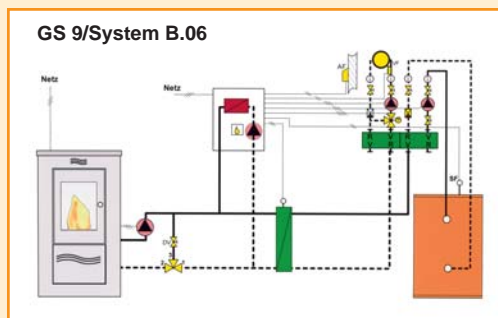
Nennwärmeleistung	kW	2,9 – 9
Kessel-/Luftleistung	%	70/30
Kesselwasserinhalt	ltr.	8,5
Kesselvor- und rücklauf	Zoll	3/4
Entleerung	Zoll	1/2
Elektr. Anschluss	V/Hz	230/50
Sicherung	A	2,5 träge
Elektr. Verbrauch im Mittel	W	< 100
Kesselgewicht (netto)	kg	195-240

Abgasanschluss	mm	Ø 100
Höhe Abgasanschluss	mm	~ 174
Mindestzugbedarf	Pa	5/0*
Mittlere Abgastemperatur ca. min./max.	°C	65/114
Abgasmassenstrom Vollast/Teillast	kg/s	0,008/0,006
CO ₂ -Gehalt Vollast/Teillast	Vol %	5,7/8,5
Pelletbehälterkapazität ca.	kg	32
Brennstoffverbrauch ca.	kg/h	0,62-2,07
Anschluss Verbrennungsluftrohr	NW	50

* Beachten Sie unsere besonderen Hinweise zur Kaminrechnung beim saphir GS 9. Bitte bei Bedarf anfordern!



Der Anschluss von Vor- und Rücklaufleitung sowie der Zuluft kann wahlweise nach hinten durch die Rückwand oder nach unten durch den Ausschnitt der Bodenplatte erfolgen.



Vertrieb durch:



Lieferumfang / Ausschreibungstext:

Pelletkaminofenkessel nach DIN EN 303/T5, wasserführend, für die Verfeuerung von Holzpellet nach DIN plus/ÖNORM 7135 zur Einbindung in geschlossene Warmwasserheizungsanlagen. Gesamtnennwärmeleistung 9 kW. Kesselkörper aus Stahlblech S235JRG2. Massive Feuerungstür mit Sichtfenster (Glaskeramikscheibe bis 900 °C), Anschlüsse für Kesselvor- und Rücklauf 3/4" mit eingebauter Umwälzpumpe, Sicherheitsventil (3,0 bar), Sicherheitstemperaturbegrenzer, Entlüfterstopfen sowie KFE-Hahn. Großer Brennstoffvorratsbehälter für max. 32 kg Inhalt. Mit eingebauter Mikroprozessor-Regelung für automatische Start/Stop-Funktion und Saugzuggebläse für modulierende Betriebsweise (Leistungsbereich 2,9 – 9 kW) sowie automatische Zündung, manuelle Brennermuldenreinigung. Seitlich eingebautes Bedienpanel mit digitaler Temperaturanzeige, Verkleidungsrahmen, Behälterdeckel und Feuerungstür in gussgrau. Verkleidungselemente in verschiedenen Farb-, Edelstahl und Natursteinausführungen erhältlich. Montage- und Bedienungsanleitung, Garantiekarte.

Lieferform: Pelletkaminofenkessel stehend im Holzverschlag, umweltfreundlich verpackt. Verkleidung separat verpackt.

GERCO Apparatebau GmbH & Co. KG

Zum Hilgenbrink 50
D-48336 Sassenberg
Tel.: 0 25 83/93 09-0
Fax: 0 25 83/93 09-99
info@gerco.de
www.gerco.de