

Preisliste Kaminöfen 1/2009

Deutschland, gültig ab 1. Juli 2009

Tolima Aqua Compact	4	
Santorini Compact	4	
Caldera Compact	4	
Pantoja	5	
Antuco	5	
Alid	5	
Golaya	6	
Kieyo Compact	6	
Mayon Compact	6	
Agando Compact	7	
Pago Compact	7	
Pizzo	7	
Fogo	8	
Fantale	8	
Fayal	8	
Kone	9	
Escala	9	
Pale	9	
Viti	9	
Zubehör	Tolima Aqua Compact	10
	Verbrennungsluftrohre	11
	Rauchrohre	12
	Funkenschutzplatten, Diverses	13
Technische Maße / Daten		14 - 15

Tolima Aqua Compact

Prospekt 4 - 5



Korpus:	gussgrau			
Seitenverkleidung	Stahl, gussgrau	23/5591	2.940,34	3.499,00
Keramikabdeckung	• ahorn	23/5592	3.108,40	3.699,00
	• rubin	23/5590	3.108,40	3.699,00
	• hämatit	23/5597	3.108,40	3.699,00
	• Sonderglasur	23/559x	3.419,24	4.068,90
Natursteinabdeckung	• Serpentin 50 mm	23/5596	3.108,40	3.699,00
<hr/>				
Korpus:	gussgrau			
Keramikverkleidung	• ahorn	23/5598	3.360,50	3.999,00
	• rubin	23/5594	3.360,50	3.999,00
	• hämatit	23/5595	3.360,50	3.999,00
	• Sonderglasur	23/559y	3.696,55	4.398,89
Natursteinverkleidung	• Serpentin	23/5593	3.444,54	4.099,00

Santorini Compact

Prospekt 6 - 7



Korpus:	gussgrau			
Seitenverkleidung:	Stahl, gussgrau	23/5351	2.184,03	2.599,00
Keramikabdeckung	• schneeweiß	23/5350	2.352,10	2.799,00
	• hämatit	23/5357	2.352,10	2.799,00
	• Sonderglasur	23/535x	2.587,31	3.078,89
Natursteinabdeckung	• Serpentin 50 mm	23/5356	2.352,10	2.799,00
<hr/>				
Korpus:	gussgrau			
Keramik	• schneeweiß	23/5354	2.688,24	3.199,00
	• hämatit	23/5355	2.688,24	3.199,00
	• Sonderglasur	23/536y	2.957,06	3.518,90
Natursteinverkleidung	• Serpentin	23/5353	2.772,27	3.299,00

Caldera Compact

Prospekt 8 - 9



Korpus:	schwarz			
Seitenverkleidung	Stahl, schwarz			
Keramikabdeckung und Einleger	• ahorn	23/5261	2.352,10	2.799,00
	• schneeweiß	23/5260	2.352,10	2.799,00
	• rubin	23/5267	2.352,10	2.799,00
	• silver-grey	23/5269	2.352,10	2.799,00
	• Sonderglasur	23/526x	2.587,31	3.078,90
Natursteinabdeckung und Einleger	• Serpentin	23/5266	2.352,10	2.799,00
<hr/>				
Korpus:	schwarz			
Keramikverkleidung	• ahorn	23/5268	2.646,22	3.149,00
	• schneeweiß	23/5264	2.688,24	3.199,00
	• rubin	23/5262	2.688,24	3.199,00
	• silver-grey	23/5265	2.688,24	3.199,00
	• Sonderglasur	23/526y	2.910,84	3.463,90
Natursteinverkleidung	• Serpentin	23/5263	2.688,24	3.199,00
	• Rainbow BigStone	23/5273	2.772,27	3.299,00
	• Ruivina BigStone	23/5275	2.772,27	3.299,00

Pantoja

Prospekt 10 - 11



Korpus:	schwarz				
Seitenverkleidung	• Stahl, schwarz	23/5651	1.889,92	2.249,00	
Abdeckung Naturstein	• Serpentin 50 mm	23/5653.3060	167,23	199,00	

Antuco

Prospekt 12 - 13



Korpus:	schwarz				
Seitenverkleidung	• Stahl schwarz	23/5461	1.553,78	1.849,00	
	• Naturstein Serpentin	23/5463	1.889,92	2.249,00	
Zubehör:					
Natursteinabdeckung	• Serpentin 50 mm	23/5463.3060	167,23	199,00	
Natursteinverkleidung	• Rainbow BigStone	23/5464	2.184,03	2.599,00	
	• Ruivina BigStone	23/5465	2.184,03	2.599,00	

Alid

Prospekt 14 - 15



Korpus:	gussgrau				
Seitenverkleidung:	Stahl, gussgrau				
Keramikeinleger	• apricot	23/4967	1.973,95	2.349,00	
	• schiefer	23/4969	1.973,95	2.349,00	
	• ahorn	23/4960	1.973,95	2.349,00	
	• coffee-bone	23/4961	2.057,98	2.449,00	
	• Sonderglasur	23/496x	2.171,35	2.583,90	
Natursteineinleger	• Serpentin	23/4966	1.973,95	2.349,00	
Korpus:	gussgrau				
Seitenverkleidung und Einleger:					
Keramik	• apricot	23/4964	2.268,07	2.699,00	
	• schiefer	23/4965	2.268,07	2.699,00	
	• ahorn	23/4968	2.268,07	2.699,00	
	• coffee-bone	23/4962	2.394,12	2.849,00	
	• Sonderglasur	23/496y	2.494,88	2.968,91	
Natursteinverkleidung	• Serpentin	23/4963	2.310,08	2.749,00	
Zubehör:					
Keramikabdeckung	• apricot	23/4964.3060	167,23	199,00	
	• schiefer	23/4965.3060	167,23	199,00	
	• ahorn	23/4968.3060	167,23	199,00	
	• coffee-bone	23/4962.3060	175,63	209,00	
	• Sonderglasur ³⁾	23/4961.9999	183,95	218,90	
Natursteinabdeckung	• Serpentin	23/4963.3060	167,23	199,00	

³⁾ nur in Verbindung mit einer Lieferung bestehend aus einem Gerät und Keramiksatz Sonderglasur möglich.

Golaya

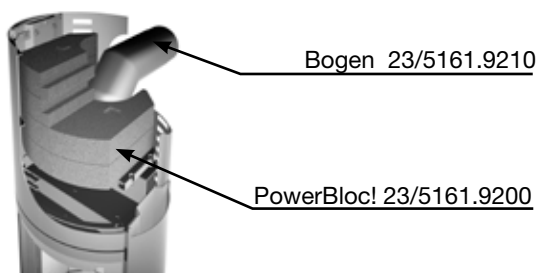
Prospekt 16 - 17



Korpus:	schwarz			
Seitenverkleidung:	• Stahl, schwarz	23/5161	2.394,12	2.849,00

Zubehör:

PowerBloc!		23/5161.9200	310,08	369,00
Bogen Ø 150, Höhe 245 mm, Länge 375 mm		23/5161.9210	57,98	69,00



Kieyo Compact

Prospekt 18 - 19



Korpus:	schwarz			
Seitenverkleidung:	Stahl, schwarz			
Keramikabdeckung	• apricot	23/5057	2.100,00	2.499,00
	• schiefer	23/5059	2.100,00	2.499,00
	• ahorn	23/5050	2.100,00	2.499,00
	• Sonderglasur	23/505x	2.310,00	2.748,90
Natursteinabdeckung	• Serpentin	23/5056	2.100,00	2.499,00

Korpus:	schwarz			
Keramik	• apricot	23/5054	2.604,20	3.099,00
	• schiefer	23/5055	2.604,20	3.099,00
	• ahorn	23/5058	2.604,20	3.099,00
	• Sonderglasur	23/505y	2.864,62	3.408,90
Natursteinverkleidung	• Serpentin	23/5053	2.604,20	3.099,00

Mayon Compact

Prospekt 20 - 21



Korpus:	gussgrau			
Seitenverkleidung	• Stahl, gussgrau	23/3491	1.973,95	2.349,00

Korpus:	gussgrau			
Keramikverkleidung	• apricot	23/3494	2.352,10	2.799,00
	• schiefer	23/3495	2.352,10	2.799,00
	• ahorn	23/3498	2.352,10	2.799,00
	• Sonderglasur	23/349x	2.587,31	3.078,90

Agando Compact

Prospekt 22 - 23



Korpus:		gussgrau			
Keramikverkleidung	• apricot	23/3394	2.562,18	3.049,00	
	• schiefer	23/3395	2.562,18	3.049,00	
	• ahorn	23/3398	2.562,18	3.049,00	
	• Sonderglasur	23/339x	2.818,40	3.353,90	
Natursteinverkleidung	• Serpentin	23/3393	2.604,20	3.099,00	

Pago Compact

Prospekt 24 - 25



Korpus:		gussgrau			
Keramikverkleidung	• apricot	23/3694	2.562,18	3.049,00	
	• schiefer	23/3695	2.562,18	3.049,00	
	• ahorn	23/3698	2.562,18	3.049,00	
	• Sonderglasur	23/369x	2.818,40	3.353,90	
Natursteinverkleidung	• Serpentin	23/3693	2.604,20	3.099,00	

Pizzo

Prospekt 26 - 27



Korpus:		gussgrau			
Seitenverkleidung und Einleger:					
Keramik	• apricot	23/3224	2.268,07	2.699,00	
	• schiefer	23/3225	2.268,07	2.699,00	
	• ahorn	23/3228	2.268,07	2.699,00	
	• Sonderglasur	23/322x	2.494,88	2.968,91	
Natursteinverkleidung	• Serpentin	23/3223	2.310,08	2.749,00	

Fogo

Prospekt 28 - 29



Korpus: gussgrau

Keramikverkleidung		Artikelnummer	Preis ohne MwSt.	Preis mit 19% MwSt.
Keramikverkleidung	• apricot	23/4664	1.889,92	2.249,00
	• schiefer	23/4665	1.889,92	2.249,00
	• ahorn	23/4668	1.889,92	2.249,00
	• Sonderglasur	23/466x	2.078,91	2.473,90
Natursteineinleger	• Serpentin	23/4663	1.889,92	2.249,00

Fantale

Prospekt 30 -31



Korpus: gussgrau

Keramikverkleidung		Artikelnummer	Preis ohne MwSt.	Preis mit 19% MwSt.
Keramikverkleidung	• apricot	23/4764	2.520,17	2.999,00
	• schiefer	23/4765	2.520,17	2.999,00
	• ahorn	23/4768	2.520,17	2.999,00
	• Sonderglasur	23/476x	2.772,19	3.298,91
Natursteinverkleidung	• Serpentin	23/4763	2.604,20	3.099,00

Fayal

Prospekt 32 - 33



Korpus: gussgrau

Keramikverkleidung		Artikelnummer	Preis ohne MwSt.	Preis mit 19% MwSt.
Keramikverkleidung	• apricot	23/4864	2.520,17	2.999,00
	• schiefer	23/4865	2.520,17	2.999,00
	• ahorn	23/4868	2.520,17	2.999,00
	• black-wood	23/4869	2.646,22	3.149,00
	• Sonderglasur	23/486x	2.772,19	3.298,91
Natursteinverkleidung	• Serpentin	23/4863	2.604,20	3.099,00

Kone

Prospekt 34 - 35



Korpus: gussgrau

Seitenverkleidung		Artikelnummer	Preis ohne MwSt.	Preis mit 19% MwSt.
Keramikverkleidung	• apricot	23/4064	2.352,10	2.799,00
	• schiefer	23/4065	2.352,10	2.799,00
	• ahorn	23/4068	2.352,10	2.799,00
	• Sonderglasur	23/406x	2.587,31	3.078,90
Natursteinverkleidung	• Serpentin	23/4063	2.436,13	2.899,00

Escala

Prospekt 36 - 37



Korpus: gussgrau

Seitenverkleidung		Artikelnummer	Preis ohne MwSt.	Preis mit 19% MwSt.
Keramikverkleidung	• Lochblech-Design	23/4361	2.310,08	2.749,00

Korpus: gussgrau

Seitenverkleidung		Artikelnummer	Preis ohne MwSt.	Preis mit 19% MwSt.
Keramikverkleidung	• apricot	23/4364	2.646,22	3.149,00
	• schiefer	23/4365	2.646,22	3.149,00
	• ahorn	23/4368	2.646,22	3.149,00
	• Sonderglasur	23/436x	2.910,84	3.463,90
Natursteinverkleidung	• Serpentin	23/4363	3.024,37	3.599,00

Pale

Prospekt 38 - 39



Korpus: gussgrau

Keramikverkleidung		Artikelnummer	Preis ohne MwSt.	Preis mit 19% MwSt.
Keramikverkleidung	• apricot	23/4484	1.847,90	2.199,00
	• schiefer	23/4485	1.847,90	2.199,00
	• ahorn	23/4488	1.847,90	2.199,00
	• Sonderglasur	23/448x	2.032,69	2.418,90

Zubehör:

Dekor-Säulenfüße		Artikelnummer	Preis ohne MwSt.	Preis mit 19% MwSt.
Dekor-Säulenfüße	• Höhe 100 mm	23/4481.9250	66,39	79,00
	• Höhe 450 mm	23/4481.9260	167,23	199,00

Viti

Prospekt 40 - 41



Korpus: gussgrau

Seitenverkleidung		Artikelnummer	Preis ohne MwSt.	Preis mit 19% MwSt.
Seitenverkleidung	• Stahl, gussgrau	23/3581	1.175,63	1.399,00

Zubehör für Tolima Aqua Compact



Olsberg Installationseinheit

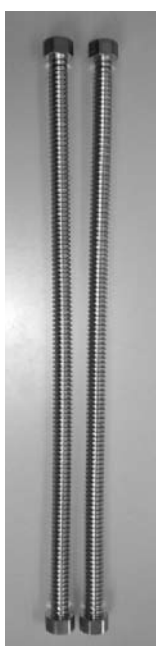
Installationseinheit mit Rücklaufanhebung	23/5591.9230	587,39	699,00
---	--------------	--------	--------



Olsberg Temperaturdifferenz-Controller

zur Kontrolle der Temperaturdifferenz im Kaminofen und Pufferspeicher
(zum Lieferumfang gehören 2 Temperaturfühler)

Temperaturdifferenz-Controller	23/5591.9240	167,23	199,00
--------------------------------	--------------	--------	--------



Edelstahlwellschlauch

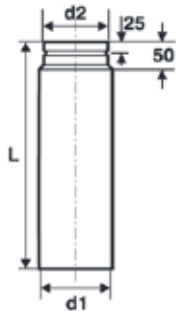
2 er-Set, 500 m lang

Wellschlauch 3/4 "	23/5591.9210	28,57	34,00
Wellschlauch 1/2 "	23/5591.9220	28,57	34,00

Zubehör: Verbrennungsluftrohre mit Dichtlippen

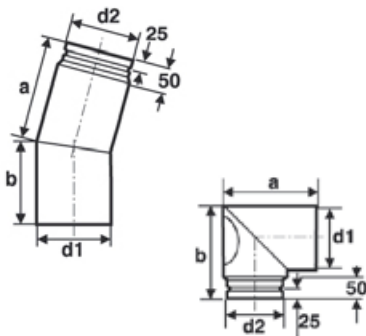
Verbrennungsluftrohr

Rohr mit Sicken und Gummidichtung, grau emailliert
d 1 = Ø 125 mm, d 2 Ø 124 mm



L = 250 mm	23/1974.9601	20,17	24,00
L = 500 mm	23/1974.9603	28,57	34,00
L = 1000 mm	23/1974.9604	41,18	49,00

L = 250 mm mit dichtschiessender Klappe	23/1974.9611	45,38	54,00
---	--------------	-------	-------



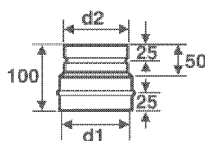
Bogen

Bogen mit Sicken und Gummidichtung, grau emailliert
d 1 = Ø 125 mm, d 2 Ø 124 mm

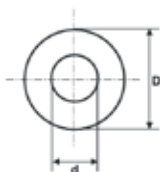
45°, a = 125 b = 200 mm , mit Reinigungsd.	23/1974.9623	36,97	44,00
90°, a = 225 b = 230 mm mit Reinigungsd.	23/1974.9624	36,97	44,00

Ofenanschlussstück

Rohr mit Sicken und Gummidichtung, grau emailliert
d 1 = Ø 125, d 2 = Ø 124 mm,



Anschlussstück	23/1974.9605	15,97	19,00
----------------	--------------	-------	-------



Wandrosette

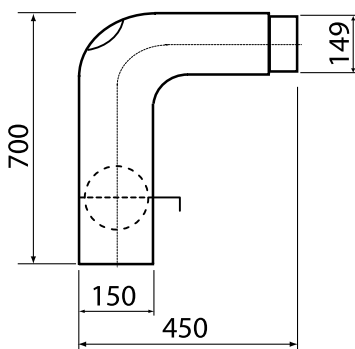
grau emailliert

d = Ø 125	23/1974.9607	15,97	19,00
-----------	--------------	-------	-------

Zubehör Rohrelemente

Winkelbogen-Set 90°

Winkelbogen Höhe 700 / Länge 450 mm, Wandrosette, Wandfutter
Drosselklappe mit rückseitigem Bedienelement, Reinigungsöffnung 140/110 im Bogen



• Ø 150 mm, anthrazit-schwarz	23/1974.9385	116,81	139,00
• Ø 150 mm, gussgrau	23/1974.9386	116,81	139,00

Rohr, Länge 350 mm

mit Drosselklappe

• Ø 150 mm, anthrazit-schwarz	23/1974.9481	41,18	49,00
• Ø 150 mm, gussgrau	23/1974.9482	41,18	49,00

Rohr, Länge 500 mm

mit Drosselklappe

• Ø 150 mm, anthrazit-schwarz	23/1974.9491	49,58	59,00
• Ø 150 mm, gussgrau	23/1974.9492	49,58	59,00

Rauchgasrohre

• Ø 150 mm, anthrazit-schwarz L = 1000 mm	23/1974.9215	32,77	39,00
• Ø 150 mm, anthrazit-schwarz L = 500 mm	23/1974.9211	20,17	24,00
• Ø 150 mm, gussgrau L = 1000 mm	23/1974.9216	32,77	39,00
• Ø 150 mm, gussgrau L = 500 mm	23/1974.9212	20,17	24,00
• Ø 150 mm, gussgrau L = 250 mm	23/1974.9210	15,97	19,00

Bogen mit Reinigungsdeckel

• Ø 150 mm, anthrazit-schwarz, 90°	23/1974.9392	32,77	39,00
• Ø 150 mm, gussgrau, 90°	23/1974.9394	32,77	39,00

Bogen

• Ø 150 mm, schwarz, 45°, L = 134 mm	23/1974.9393	28,57	34,00
• Ø 150 mm, schwarz, 30°, L = 111 mm	23/1974.9398	28,57	34,00
• Ø 150 mm, schwarz, 15°, L = 90 mm	23/1974.9399	28,57	34,00
• Ø 150 mm, gussgrau, 45°, L = 134 mm	23/1974.9395	28,57	34,00
• Ø 150 mm, gussgrau, 30°, L = 111 mm	23/1974.9397	28,57	34,00
• Ø 150 mm, gussgrau, 15°, L = 90 mm	23/1974.9396	28,57	34,00

Wandrosette

• Ø 150 mm, anthrazit-schwarz	23/1974.9261	11,76	14,00
• Ø 150 mm, gussgrau	23/1974.9262	11,76	14,00

Wandfutter, doppelwandig

• Ø 150 mm, Länge 115 mm	23/1974.9423	15,97	19,00
--------------------------	--------------	-------	-------

Wandfutter, doppelwandig mit Verlängerung

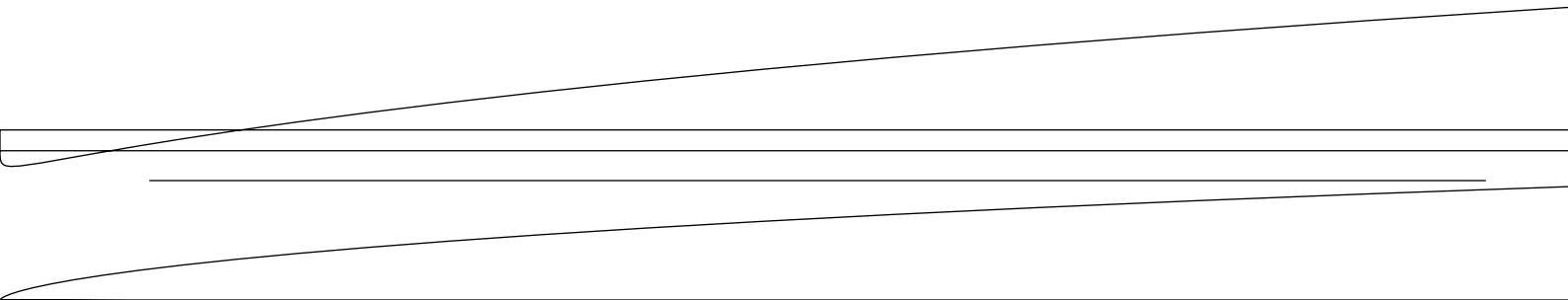
• Ø 150 mm, Länge 400 mm	23/1974.9425	41,18	49,00
--------------------------	--------------	-------	-------

Zugbegrenzer

Luftleistung bei Δp 5 - 40 Pa: 140-300 m³/h, Schornsteinzug einstellbar: 10 - 35 Pa

• Ø 150 mm, Z 150 Edelstahl	23/1974.9510	116,81	139,00
-----------------------------	--------------	--------	--------





Technische Maße

Modell	Artikel-Nr.	Abmessung Höhe/Breite/Tiefe mm	Ø mm	Rauchrohrstutzen Anschlussmaße		Verbrennungsluftstutzen Anschlussmaße		Feuerraum- öffnung Höhe / Breite mm	Feuerraum- größe Höhe/Breite/Tiefe mmmm	* Wandab- stände hinten/seitlich
				Ø mm	oben ¹⁾ mm	hinten ²⁾ mm	Ø mm			
Tolima Aqua Com.	23/559x	1343/586/539	150	1311	1178	125	280	405/333	520/346/335	100/100
Santorini Com.	23/535x	1354/516/450	150	1363	1222	125	265	356/262	470/270/290	100/100
Caldera Com.	23/526x	1305/568/470	150	1304	1175	125	235	404/314	520/346/227	100/100
Pantoja	23/565x	1298/456/456	150	1326	-	-	-	371/315	463/367/367	150/150
Antuco	23/546x	1110/536/417	150	1121	985	-	-	350/375	495/346/227	100/100
Alid	23/496x	1120/560/470	150	1140	1010	120	235	404/314	520/346/227	100/100
Golaya	23/5161	1650/560/470	150	1265	1135	120	360	404/314	520/346/227	100/100
Kieyo Com.	23/505x	1301/450/450	150	1305	1157	125	230	356/262	470/270/290	100/100
Mayon Com.	23/349x	1116/654/532	150	1098	939	125	260	367/360	364/382/304	200/200
Agando Com.	23/339x	1164/612/503	150	1108	948	125	263	367/360	364/382/304	200/200
Pago Com.	23/369x	1164/586/474	150	1084	926	125	241	367/360	364/382/304	200/200
Pizzo	23/322x	1050/560/470	150	1075	936	120	279	373/260	445/278/300	100/100
Fogo	23/466x	1106/670/475	150	1127	950	120	230	391/392	430/413/350	100/100
Fantale	23/476x	1152/702/478	150	1127	950	120	230	391/392	430/413/350	100/100
Fayal	23/486x	1148/715/473	150	1127	950	120	230	391/392	430/413/350	100/100
Kone	23/40xx	1089/745/480	150	1108	981	120	206	376/308	472/346/224	0/0
Escala	23/436x	1074/666/475	150	1062	-	120	172	386/393	482/413/264	200/200
Pale	23/448x	755/750/430	150	778	640	120	93	250/510	290/515/300	200/200
Viti	23/3581	979/575/380	150	1003	859	-	-	350/312	339/352/227	200/200

Alle Geräte geprüft nach EN 13240.



- 1) Anschlusshöhe bis Oberkante Stutzen
- 2) Anschlusshöhe bis Mitte Stutzen

Konstruktionsänderungen und Irrtum vorbehalten.

Copyright® - alle Rechte vorbehalten - Kopien, Vervielfältigung und Nutzung in elektronischen Medien - auch auszugsweise - nur mit unserer ausdrücklichen schriftlichen Genehmigung!
Es gelten unsere Allgemeinen Geschäftsbedingungen.

* Erforderliche Wandabstände bei Aufstellung vor zu schützenden (brennbaren) Wänden.

Technische Daten

Modell	Artikel-Nr.	DIN-Reg.-Nr. / Bauartzulassung	Nennwärme- leistung in kW	Abgasmasse- strom in g/s	Abgastemp. Stutzen in °C	erf. Förderdruck bei Nennwärmeleistung in Pa	Verbrennungsluft- zufuhr	erfüllte Anforderungen
Tolima Aqua Com.	23/559x	beantragt	10,0	11,0	270	12	raumluftunabhängig	DIN plus / 15 a / VKF
Santorini Com.	23/535x	beantragt	5,0	5,5	320	12	raumluftunabhängig	DIN plus / 15 a / VKF
Caldera Com.	23/526x	Z 43.12-215	6,0	6,3	310	12	raumluftunabhängig	DIN plus / 15 a / VKF
Pantoja	23/565x	beantragt	5,0	6,0	290	12	raumluftabhängig	DIN plus / 15 a / VKF
Antuco	23/546x	P 08 OL 12	6,0	6,2	300	12	raumluftabhängig	DIN plus / 15 a / VKF
Alid	23/496x	P 07 OL 10	6,0	5,2	360	12	extern	DIN plus / 15 a / VKF
Golaya	23/5161	P 08 OL 11	6,0	5,2	360	12	extern	DIN plus / 15 a / VKF
Kieyo Com.	23/505x	Z 43.12-207	5,0	5,5	320	12	raumluftunabhängig	DIN plus / 15 a / VKF
Mayon Com.	23/349x	Z 43.12-179	8,0	8,1	310	9	raumluftunabhängig	DIN plus / 15 a / VKF
Agando Com.	23/339x	Z 43.12-179	8,0	8,1	310	9	raumluftunabhängig	DIN plus / 15 a / VKF
Pago Com.	23/369x	Z 43.12-179	8,0	8,1	310	9	raumluftunabhängig	DIN plus / 15 a / VKF
Pizzo	23/322x	P 08 OL 10	8,0	8,4	320	10	extern	DIN plus / 15 a / VKF
Fogo	23/466x	P 06 OL 10	6,0	5,2	360	12	extern	DIN plus / 15 a / VKF
Fantale	23/476x	P 06 OL 10	6,0	5,2	360	12	extern	DIN plus / 15 a / VKF
Fayal	23/486x	P 06 OL 10	6,0	5,2	360	12	extern	DIN plus / 15 a / VKF
Kone	23/40xx	P 07 OL 12	6,0	6,1	300	12	extern	DIN plus / 15 a / VKF
Escala	23/436x	P 07 OL 11	6,0	6,3	330	12	extern	DIN plus / 15 a / VKF
Pale	23/448x	P 07 OL 19	8,0	8,0	280	11	extern	DIN plus / 15 a / VKF
Viti	23/3581	P 07 OL 14	8,0	6,9	268	10	raumluftabhängig	DIN plus / 15 a / VKF

Alle Geräte geprüft nach EN 13240.



Alle Geräte erfüllen die Grenzwerte 1. BimSchV 1.
Stufe und sind somit ohne zeitliche Beschränkung
zu betreiben

Konstruktionsänderungen und Irrtum vorbehalten.

Copyright®- alle Rechte vorbehalten - Kopien, Vervielfältigung und Nutzung in elektronischen
Medien - auch auszugsweise - nur mit unserer ausdrücklichen schriftlichen Genehmigung!
Es gelten unsere Allgemeinen Geschäftsbedingungen.

