



Wagner & Co

Solarthermie Preisliste

Für Fachhandwerker · 03/2009



Inhalt

Solar-Heizpakete	3
Solar-Warmwasserpakete	12
Kollektorpakete (ohne Speicher)	14
EURO-Sonnenkollektoren	18
LBM-Sonnenkollektoren	23
SOLAR-roof smart	27
Dachanker	29
ECOplus Solarspeicher	30
TERMO Kombispeicher	31
RATIO-H Pufferspeicher	32
RATIOfresh Frischwasserstation	33
Speicherzubehör	34
Solarkreis	36
Heizkreis	45
SUNGO-Regler	47
Regelungs-Zubehör	50
Zubehör	53

Aktuelles

Next Generation

EURO L20 AR löst Erfolgsmodell C20 AR ab. Hohe Leistungswerte und geringere Druckverluste. Bis zu 5 L20 AR seriell verschaltbar. (S. 18)

Schnell und sicher

Neues Aufdachsystem EURO TRIC A und Freiaufstellungssystem EURO TRIC F (S.18 ff)

Mehr Auswahl

Solar- und Kollektorpakete jetzt mit Kollektortyp EURO L20 MQ HTF (S. 22)

Formatänderung

LBM-Kollektor mit neuen Abmessungen und veränderter Technik (S. 23)

Fix und Fertig

Vormontiertes Pumpenset für Heiz- und Solarkreis (S. 41)

Zahnverlust

Fühlerschutzset gegen Marderbiss (S. 50)

Wichtige Hinweise

Produktinfos, Rücknahme



Wagner & Co

Produktinfos zu unseren Solarpaketen

- **Dachstatik**

Mit unseren Solarpaketen zur Aufdachmontage liefern wir eine bestimmte Anzahl Dachanker mit. Diese reichen für die meisten Anwendungsfälle aus. Je nach regionalen (Geländehöhe, Schneelastzone oder Windlastzone) sowie baulichen Gegebenheiten (z.B. Montage im Rand- oder Eckbereich des Daches) können aber auch höhere Dachankerzahlen erforderlich werden. Bitte wenden Sie sich im Zweifelsfall mit konkreten Projektdaten an Ihren Kundenbetreuer oder an unseren technischen Innendienst.
- **Vorgefäß**

Bei heizungsunterstützten Solarpaketen mit Kollektoranordnung im Hochformat ist ein Vorgefäß zum Schutz des Ausdehnungsgefäßes erforderlich. In Solarpaketen für Indachmontage und senkrechte Freiaufstellung ist bereits ein Vorgefäß enthalten. Bei Aufdachmontage mit senkrecht angeordneten Kollektoren muss das Vorgefäß zusätzlich bestellt werden.
- **Solarzubehör**

Solarleitungen und Elektro-Kleinmaterial sind nicht Bestandteil des Lieferumfangs. Für die Begrenzung der Warmwassertemperatur empfehlen wir den Einbau eines Brauchwassermischers (S. 34).
- **Kappenventil**

Für eine vereinfachte Wartung und Inbetriebnahme unserer Solaranlagen empfehlen wir grundsätzlich den Einbau eines Kappenventils
- **Speicheranschlusssätze**

Bitte bestellen Sie zusätzlich zu unseren Solarpaketen einen Speicheranschlusssatz Ihrer Wahl.
- **Twinflex TVA Schnellverrohrungssystem**

Einfach zu verlegendes Doppel-Wellrohr finden Sie auf S. 43



Rücknahme

Bei Rücklieferung von unbenutzten, unbeschädigten und originalverpackten Artikeln aus unserem aktuellen Warensortiment schreiben wir Ihnen den berechneten Warenwert abzüglich 25% gut. Elektronische Bauteile nehmen wir nicht zurück.

Solar-Heizungs-Pakete

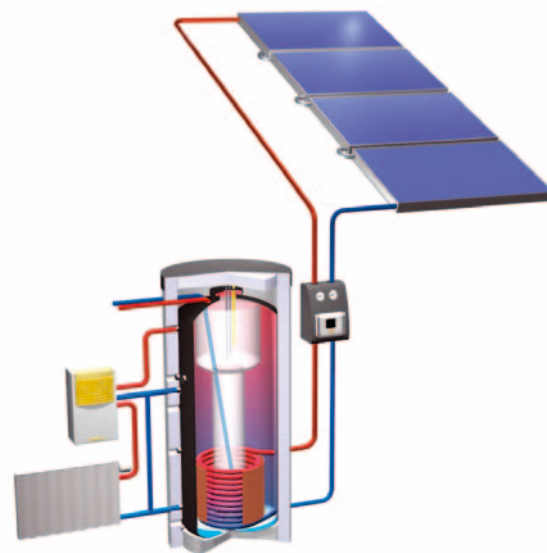
COMBI line 960/1200



Wagner & Co

COMBI line-Solaranlagen mit TERMO-Kombispeicher und EURO L20 AR Kollektoren

- 4/5 EURO L20 AR Flachkollektoren
- 1 Kollektor-Montageset
- 1 TERMO-Kombispeicher 700 l
- 1 CIRCO Solarkreisstation mit Ausdehnungsgefäßset
- 1 Solarregler SUNGO SL
- 1 Solarflüssigkeit DC 20
- 1 Ausführliche Foto-Bauanleitung



COMBI line	SH 960 AR Aufdach	SH 960 AR Indach	SH 960 AR Frei W	SH 960 AR Frei S	SH 1200 AR Aufdach	SH 1200 AR Indach	SH 1200 AR Frei S
Artikelnummer	144 010 00	144 010 01	144 010 02	144 010 03	144 010 04	144 010 05	144 010 07
Kollektor-Anz./-Typ	4 x L20 AR	4 x L20 AR SW	4 x L20 AR	4 x L20 AR	5 x L20 AR	5 x L20 AR SW	5 x L20 AR
Koll.fl. (brutto/netto), m ²	10,4/9,6	10,4/9,6	10,4/9,6	10,4/9,6	13/12	13/12	13/12
Montageart	Aufdach	Indach	Frei W	Frei S	Aufdach	Indach	Frei S
Kombispeicher TERMO	700 l	700 l	700 l	700 l	700 l	700 l	700 l
Preis € (ohne MwSt.)	5.826,69	6.183,20	5.809,79	6.043,34	6.659,61	6.956,64	6.919,60

Varianten (zzgl. Paketpreis)							
Kollektor L20 AR	x	-	x	x	x	-	x
Kollektor L20 AR SW	68,00	x	68,00	68,00	85,00	x	85,00
Solarstation CIRCO 6	x	x	x	x	x	x	x
Solarstation CIRCO 6-E	181,90	181,90	181,90	181,90	181,90	181,90	181,90
Regler SL	x	x	x	x	x	x	x
Regler SXL	170,85	170,85	170,85	170,85	170,85	170,85	170,85
Speicher 700 l	x	x	x	x	x	x	x
Speicher 1.000 l	323,85	323,85	323,85	323,85	323,85	323,85	323,85
Dachanker P Stv KF	x	-	-	-	x	-	-
Dachanker BS Stv	o	-	-	-	o	-	-
Dachanker SF Stv	o	-	-	-	o	-	-
Dachanker K A2 Hv	o	-	-	-	o	-	-
Dachanker P Alu Hv	62,81	-	-	-	73,34	-	-
Dachanker PS Stv	22,44	-	-	-	25,92	-	-
Ausd.gefäß 24 l	x	x	x	x	-	-	-
Ausd.gefäß 35 l	10,49	10,49	10,49	10,49	x	x	x
Ausd.gefäß 50 l	-	-	-	-	49,25	49,25	49,25
Vorgefäßset 5 l	*68,65	x	-	x	-	-	-
Vorgefäßset 12 l	-	-	-	-	* 76,97	x	x

x = Im Set enthalten - = Nicht im Set enthalten o = Dachankertyp ohne Aufpreis wählbar

* = Erforderlich bei Kollektormontage im Hochformat

Solar-Heizungs-Pakete

COMBI line 1440



Wagner & Co

COMBI line-Solaranlagen mit TERMO-Kombispeicher und EURO L20 AR Kollektoren

- 6 EURO L20 AR Flachkollektoren
- 1 Kollektor-Montageset
- 1 TERMO-Kombispeicher 1.000 l
- 1 CIRCO Solarkreisstation mit Ausdehnungsgefäßset
- 1 Solarregler SUNGO SL
- 1 Solarflüssigkeit DC 20
- 1 Ausführliche Foto-Bauanleitung



COMBI line	SH 1440 AR Aufdach	SH 1440 AR Indach	SH 1440 AR Frei S
Artikelnummer	144 010 08	144 010 09	144 010 11
Kollektor-Anz./-Typ	6 x L20 AR	6 x L20 AR SW	6 x L20 AR
Koll.fl. (brutto/netto), m ²	15,7/14,3	15,7/14,3	15,7/14,3
Montageart	Aufdach	Indach	Frei S
Kombispeicher TERMO	1.000 l	1.000 l	1.000 l
Preis € (ohne MwSt.)	7.848,15	8.298,19	8.148,73
Varianten (zzgl. Paketpreis)			
Kollektor L20 AR	x	-	x
Kollektor L20 AR SW	102,00	x	102,00
Solarstation CIRCO 6	x	x	x
Solarstation CIRCO 6-E	181,90	181,90	181,90
Regler SL	x	x	x
Regler SXL	170,85	170,85	170,85
Dachanker P Stv KF	x	-	-
Dachanker BS Stv	o	-	-
Dachanker SF Stv	o	-	-
Dachanker K A2 Hv	o	-	-
Dachanker P Alu Hv	99,48	-	-
Dachanker PS Stv	35,40	-	-
Ausd.gefäß 35 l	x	x	x
Ausd.gefäß 50 l	49,25	49,25	49,25
Vorgefäßset 12 l	* 76,97	x	x
x = Im Set enthalten - = Nicht im Set enthalten o = Dachankertyp ohne Aufpreis wählbar * = Erforderlich bei Kollektormontage im Hochformat			

Solar-Heizungs-Pakete

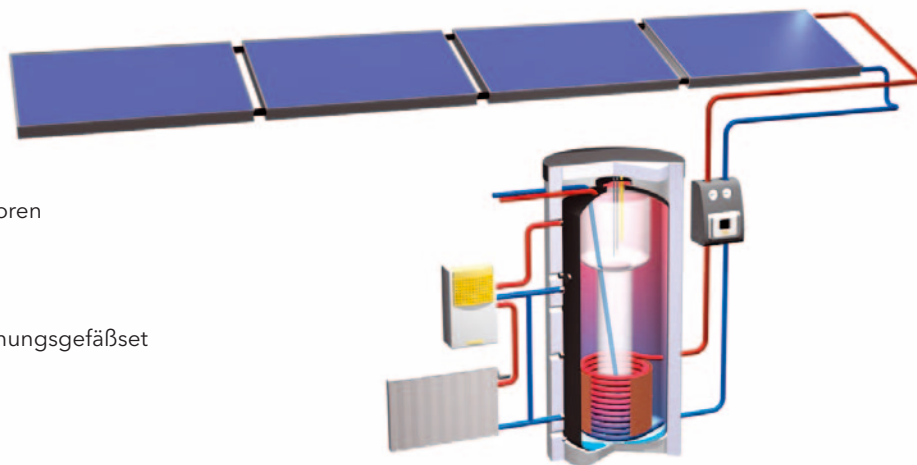
COMBI line MQ 960/1200/1440



Wagner & Co

COMBI line-Solaranlagen mit TERMO-Kombispeicher und EURO L20 MQ HTF Kollektoren

- 4/5/6 EURO L20 MQ HTF Flachkollektoren für die Quermontage
- 1 Kollektor-Montageset
- 1 TERMO-Kombispeicher
- 1 CIRCO Solarkreisstation mit Ausdehnungsgefäßset
- 1 Solarregler SUNGO SL
- 1 Solarflüssigkeit DC 20
- 1 Ausführliche Foto-Bauanleitung



COMBI line-Solarpaket MQ	SH 960 MQ HTF Aufdach	SH 960 MQ HTF Frei	SH 1200 MQ HTF Aufdach	SH 1200 MQ HTF Frei	SH 1440 MQ HTF Aufdach	SH 1440 MQ HTF Frei
Artikelnummer	144 010 12	144 010 13	144 010 14	144 010 15	144 010 16	144 010 17
Kollektor-Anz./-Typ	4 x L20 MQ HTF	4 x L20 MQ HTF	5 x L20 MQ HTF	5 x L20 MQ HTF	6 x L20 MQ HTF	6 x L20 MQ HTF
Koll.fl. (brutto/netto), m ²	10,4/9,6	10,4/9,6	13/12	13/12	15,7/14,3	15,7/14,3
Montageart	Aufdach	Frei	Aufdach	Frei	Aufdach	Frei
Kombispeicher TERMO	700 l	700 l	700 l	700 l	1.000 l	1.000 l
Preis € (ohne MwSt.)	5.866,88	5.899,54	6.714,35	6.766,24	7.912,45	7.983,58

Varianten (zzgl. Paketpreis)						
Solarstation CIRCO 6	x	x	x	x	x	x
Solarstation CIRCO 6-E	181,90	181,90	181,90	181,90	181,90	181,90
Regler SL	x	x	x	x	x	x
Regler SXL	170,85	170,85	170,85	170,85	170,85	170,85
Speicher 700 l	x	x	x	x	-	-
Speicher 1.000 l	323,85	323,85	323,85	323,85	x	x
Dachanker P Stv KF	x	-	x	-	x	-
Dachanker BS Stv	o	-	o	-	o	-
Dachanker SF Stv	o	-	o	-	o	-
Dachanker K A2 Hv	o	-	o	-	o	-
Dachanker P Alu Hv	99,48	-	123,08	-	146,68	-
Dachanker PS Stv	35,40	-	43,62	-	51,84	-
Ausd.gefäß 35 l	x	x	x	x	-	-
Ausd.gefäß 50 l	49,25	49,25	49,25	49,25	x	x
Ausd.gefäß 80 l	-	-	-	-	105,33	105,33

x = Im Set enthalten - = Nicht im Set enthalten o = Dachankertyp ohne Aufpreis wählbar
* = Erforderlich bei Kollektormontage im Hochformat

Solar-Heizungs-Pakete

FRESH line 960/1200



Wagner & Co

FRESH line-Solaranlagen mit Frischwasserstation RATIOfresh und EURO L20 AR Kollektoren

- 4/5 EURO L20 AR Flachkollektoren
- 1 Kollektor-Montageset
- 1 RATIOfresh Frischwasserstation
- 1 RATIO-HP G Pufferspeicher
- 1 CIRCO Solarkreisstation mit Ausdehnungsgefäßset
- 1 Solarregler SUNGO SL
- 1 Solarflüssigkeit DC 20
- 1 Ausführliche Foto-Bauanleitung



FRESH line	RF 960 AR Aufdach	RF 960 AR Indach	RF 960 AR Frei W	RF 960 AR Frei S	RF 1200 AR Aufdach	RF 1200 AR Indach	RF 1200 AR Frei S
Artikelnummer	144 010 18	144 010 19	144 010 20	144 010 21	144 010 22	144 010 23	144 010 25
Kollektor-Anz./-Typ	4 x L20 AR	4 x L20 AR SW	4 x L20 AR	4 x L20 AR	5 x L20 AR	5 x L20 AR SW	5 x L20 AR
Koll.fl. (brutto/netto), m ²	10,4/9,6	10,4/9,6	10,4/9,6	10,4/9,6	13/12	13/12	13/12
Montageart	Aufdach	Indach	Frei W	Frei S	Aufdach	Indach	Frei S
Pufferspeicher RATIO	800 l	800 l	800 l	800 l	800 l	800 l	800 l
Preis € (ohne MwSt.)	6.659,69	7.016,20	6.642,79	6.876,34	7.514,46	7.923,51	7.776,53

Varianten (zzgl. Paketpreis)							
Kollektor L20 AR	x	-	x	x	x	-	x
Kollektor L20 AR SW	68,00	x	68,00	68,00	85,00	x	85,00
CIRCO 6	x	x	x	x	x	x	x
CIRCO 6E	181,90	181,90	181,90	181,90	181,90	181,90	181,90
RATIOfresh 250	x	x	x	x	x	x	x
RATIOfresh 400	100,30	100,30	100,30	100,30	100,30	100,30	100,30
RATIOfresh 800	1.531,70	1.531,70	1.531,70	1.531,70	1.531,70	1.531,70	1.531,70
Speicher 800 l	x	x	x	x	x	x	x
Speicher 1.000 l	116,45	116,45	116,45	116,45	116,45	116,45	116,45
Regler SL	x	x	x	x	x	x	x
Regler SXL	170,85	170,85	170,85	170,85	170,85	170,85	170,85
Dachanker P Stv KF	x	-	-	-	x	-	-
Dachanker BS Stv	o	-	-	-	o	-	-
Dachanker SF Stv	o	-	-	-	o	-	-
Dachanker K A2 Hv	o	-	-	-	o	-	-
Dachanker P Alu Hv	62,81	-	-	-	73,34	-	-
Dachanker PS Stv	22,44	-	-	-	25,92	-	-
Ausd.gefäß 24 l	x	x	x	x	-	-	-
Ausd.gefäß 35 l	10,49	10,49	10,49	10,49	x	x	x
Ausd.gefäß 50 l	-	-	-	-	49,25	49,25	49,25
Vorgefäßset 5 l	* 68,65	x	-	x	-	-	-
Vorgefäßset 12 l	-	-	-	-	*76,97	x	x

x = Im Set enthalten - = Nicht im Set enthalten o = Dachankertyp ohne Aufpreis wählbar
* = Erforderlich bei Kollektormontage im Hochformat

Solar-Heizungs-Pakete

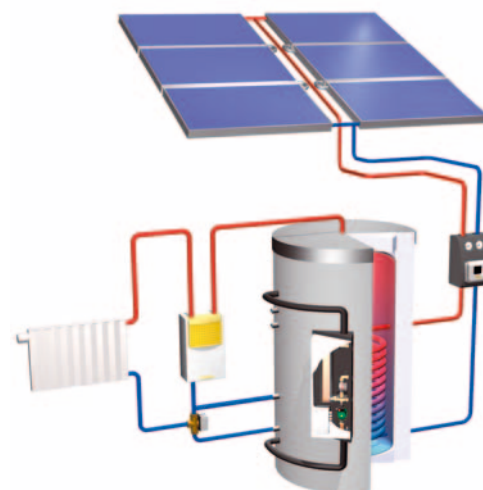
FRESH line 1440



Wagner & Co

FRESH line-Solaranlagen mit Frischwasserstation RATIOfresh und EURO L20 AR Kollektoren

- 6 EURO L20 AR Flachkollektoren
- 1 Kollektor-Montageset
- 1 RATIOfresh Frischwasserstation
- 1 RATIO-HP G Pufferspeicher
- 1 CIRCO Solarkreisstation mit Ausdehnungsgefäßset
- 1 Solarregler SUNGO SL
- 1 Solarflüssigkeit DC 20
- 1 Ausführliche Foto-Bauanleitung



FRESH line-Solarheizpaket	RF 1440 AR Aufdach	RF 1440 AR Indach	RF 1440 AR Frei S
Artikelnummer	144 010 26	144 010 27	144 010 29
Kollektor-Anz./-Typ	6 x L20 AR	6 x L20 AR SW	6 x L20 AR
Koll.fl. (brutto/netto), m ²	15,7/14,3	15,7/14,3	15,7/14,3
Montageart	Aufdach	Indach	Frei S
Pufferspeicher RATIO	1.000 l	1.000 l	1.000 l
Preis € (ohne MwSt.)	8.496,20	8.948,32	8.798,85
Varianten (zzgl. Paketpreis)			
Kollektor L20 AR	x	-	x
Kollektor L20 AR SW	102,00	x	102,00
CIRCO 6	x	x	x
CIRCO 6E	181,90	181,90	181,90
RATIOfresh 250	x	x	x
RATIOfresh 400	100,30	100,30	100,30
RATIOfresh 800	1.531,70	1.531,70	1.531,70
Speicher 1.000 l	x	x	x
Speicher 1.500 l	428,40	428,40	428,40
Regler SL	x	x	x
Regler SXL	170,85	170,85	170,85
Dachanker P Stv KF	x	-	-
Dachanker BS Stv	o	-	-
Dachanker SF Stv	o	-	-
Dachanker K A2 Hv	o	-	-
Dachanker P Alu Hv	99,48	-	-
Dachanker PS Stv	35,40	-	-
Ausd.gefäß 35 l	x	x	x
Ausd.gefäß 50 l	49,25	49,25	49,25
Vorgefäßset 12 l	* 76,97	x	x
x = Im Set enthalten - = Nicht im Set enthalten o = Dachankertyp ohne Aufpreis wählbar * = Erforderlich bei Kollektormontage im Hochformat			

Solar-Heizungs-Pakete

FRESH line 1920



Wagner & Co

FRESH line-Solaranlagen mit Frischwasserstation RATIOfresh und EURO L20 AR Kollektoren

- 8 EURO L20 AR Flachkollektoren
- 1 Kollektor-Montageset
- 1 RATIOfresh Frischwasserstation
- 1 RATIO-HP G Pufferspeicher
- 1 CIRCO Solarkreisstation mit Ausdehnungsgefäßset
- 1 Solarregler SUNGO SL
- 1 Solarflüssigkeit DC 20
- 1 Ausführliche Foto-Bauanleitung



FRESH line	RF 1920 Aufdach	RF 1920 Indach	RF 1920 Frei S	RF 1920/2 Aufdach	RF 1920/2 Indach	RF 1920/2 Frei S
Artikelnummer	144 010 30	144 010 31	144 010 32	144 010 33	144 010 34	144 010 35
Kollektor-Anz./-Typ	8 x L20 AR	8 x L20 AR SW	8 x L20 AR	8 x L20 AR	8 x L20 AR SW	8 x L20 AR
Koll.fl. (brutto/netto), m ²	20,9/19,2	20,9/19,2	20,9/19,2	20,9/19,2	20,9/19,2	20,9/19,2
Montageart	Aufdach	Indach	Frei S	Aufdach	Indach	Frei S
Pufferspeicher RATIO	1.500 l	1.500 l	1.500 l	2 x 800 l	2 x 800 l	2 x 800 l
Preis € (ohne MwSt.)	10.835,65	11.344,15	11.180,44	11.483,35	12.018,40	11.854,69

Varianten (zzgl. Paketpreis)							
Kollektor	L20 AR	x	-	x	x	-	x
Kollektor	L20 AR SW	136,00	x	136,00	136,00	x	136,00
CIRCO 6		x	x	x	x	x	x
CIRCO 6E		181,90	181,90	181,90	181,90	181,90	181,90
RATIOfresh	250	x	x	x	x	x	x
RATIOfresh	400	100,30	100,30	100,30	100,30	100,30	100,30
RATIOfresh	800	1.531,70	1.531,70	1.531,70	1.531,70	1.531,70	1.531,70
Speicher	2 x 800 l	-	-	-	x	x	x
Speicher	2 x 1.000 l	-	-	-	232,90	232,90	232,90
Speicher	1.500 l	x	x	x	-	-	-
Regler	SL	x	x	x	x	x	x
Regler	SXL	170,85	170,85	170,85	170,85	170,85	170,85
Dachanker	P Stv KF	x	-	-	x	-	-
Dachanker	BS Stv	o	-	-	o	-	-
Dachanker	SF Stv	o	-	-	o	-	-
Dachanker	K A2 Hv	o	-	-	o	-	-
Dachanker	P Alu Hv	123,08	-	-	123,08	-	-
Dachanker	PS Stv	43,62	-	-	43,62	-	-
Ausd.gefäß	50 l	x	x	x	x	x	x
Ausd.gefäß	80 l	105,33	105,33	105,33	105,33	105,33	105,33
Vorgefäßset	12 l	* 76,97	x	x	* 76,97	x	x

x = Im Set enthalten - = Nicht im Set enthalten o = Dachankertyp ohne Aufpreis wählbar
* = Erforderlich bei Kollektormontage im Hochformat

Solar-Heizungs-Pakete

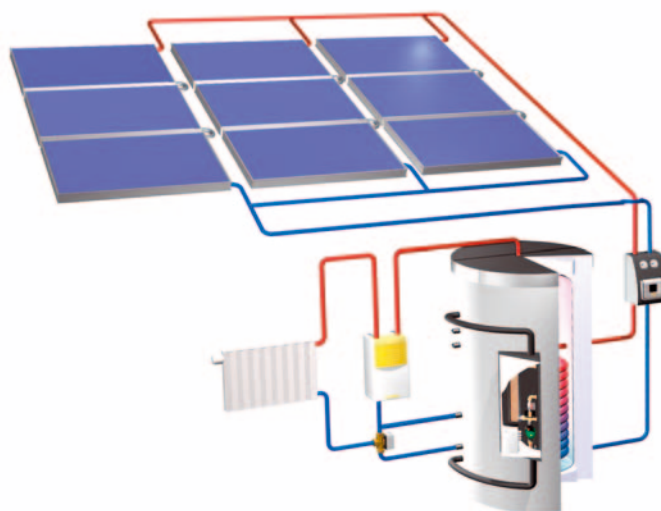
FRESH line 2160/2880



Wagner & Co

FRESH line-Solaranlagen mit Frischwasserstation RATIOfresh und EURO L20 AR Kollektoren

- 9/12 EURO L20 AR Flachkollektoren
- 1 Kollektor-Montageset
- 1 RATIOfresh Frischwasserstation
- 1 bzw. 2 RATIO-HP G Pufferspeicher
- 1 CIRCO Solarkreisstation mit Ausdehnungsgefäßset
- 1 Solarregler SUNGO SL
- 1 Solarflüssigkeit DC 20
- 1 Ausführliche Foto-Bauanleitung



FRESH line-Solarheizpaket	RF 2160 Aufdach	RF 2160 Frei S	RF 2160/2 Aufdach	RF 2160/2 Frei S	RF 2880/2 Aufdach	RF 2880/2 Frei S
Artikelnummer	144 010 36	144 010 37	144 010 38	144 010 39	144 010 40	144 010 41
Kollektor-Anz./-Typ	9 x L20 AR	9 x L20 AR	9 x L20 AR	9 x L20 AR	12 x L20 AR	12 x L20 AR
Koll.fl. (brutto/netto), m ²	23,5/21,6	23,5/21,6	23,5/21,6	23,5/21,6	31,3/28,8	31,3/28,8
Montageart	Aufdach	Frei S	Aufdach	Frei S	Aufdach	Frei S
Pufferspeicher RATIO	1.500 l	1.500 l	2 x 800 l	2 x 800 l	2 x 1.000 l	2 x 1.000 l
Preis € (ohne MwSt.)	11.771,74	12.262,21	12.495,89	12.909,91	15.271,13	15.791,80

Varianten (zzgl. Paketpreis)						
Kollektor	L20 AR	x	x	x	x	x
Kollektor	L20 AR SW	153,00	153,00	153,00	153,00	204,00
CIRCO	6	x	x	x	x	x
CIRCO	6E	181,90	181,90	181,90	181,90	181,90
RATIOfresh	250	x	x	x	x	x
RATIOfresh	400	100,30	100,30	100,30	100,30	100,30
RATIOfresh	800	1.531,70	1.531,70	1.531,70	1.531,70	1.531,70
Speicher	2 x 800 l	-	-	x	x	-
Speicher	2 x 1.000 l	-	-	232,90	232,90	x
Speicher	1.500 l	x	x	-	-	-
Regler	SL	x	x	x	x	x
Regler	SXL	170,85	170,85	170,85	170,85	170,85
Dachanker	P Stv KF	x	-	x	-	x
Dachanker	BS Stv	o	-	o	-	o
Dachanker	SF Stv	o	-	o	-	o
Dachanker	K A2 Hv	o	-	o	-	o
Dachanker	P Alu Hv	146,68	-	146,68	-	196,42
Dachanker	PS Stv	51,84	-	51,84	-	69,54
Ausd.gefäß	80 l	x	x	x	x	x
Ausd.gefäß	105 l	115,47	115,47	115,47	115,47	115,47
Vorgefäßset	18 l	* 103,04	x	* 103,04	x	* 103,04

x = Im Set enthalten - = Nicht im Set enthalten o = Dachankertyp ohne Aufpreis wählbar
* = Erforderlich bei Kollektormontage im Hochformat

Solar-Heizungs-Pakete

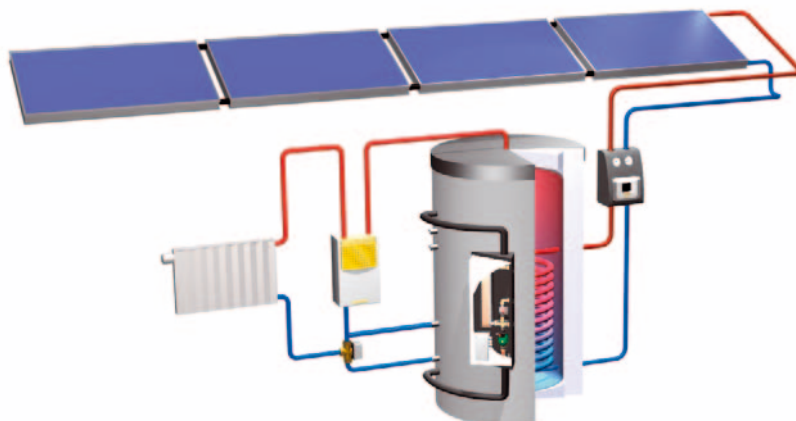
FRESH line MQ 960/1200/1440



Wagner & Co

FRESH line-Solaranlagen mit Frischwasserstation RATIOfresh und EURO L20 MQ HTF Kollektoren

- 4/5/6 EURO L20 MQ HTF Flachkollektoren für die Quermontage
- 1 Kollektor-Montageset
- 1 RATIOfresh Frischwasserstation
- 1 RATIO-HP G Pufferspeicher
- 1 CIRCO Solarkreisstation mit Ausdehnungsgef
- 1 Solarregler SUNGO SL
- 1 Solarflüssigkeit DC 20
- 1 Ausführliche Foto-Bauanleitung



FRESH line-Solarpaket MQ	RF 960 MQ HTF Aufdach	RF 960 MQ HTF Frei	RF 1200 MQ HTF Aufdach	RF 1200 MQ HTF Frei	RF 1440 MQ HTF Aufdach	RF 1440 MQ HTF Frei
Artikelnummer	144 010 42	144 010 43	144 010 44	144 010 45	144 010 46	144 010 47
Kollektor-Anz./-Typ	4 x L20 MQ HTF	4 x L20 MQ HTF	5 x L20 MQ HTF	5 x L20 MQ HTF	6 x L20 MQ HTF	6 x L20 MQ HTF
Koll.fl. (brutto/netto), m ²	10,4/9,6	10,4/9,6	13/12	13/12	15,7/14,3	15,7/14,3
Montageart	Aufdach	Frei	Aufdach	Frei	Aufdach	Frei
Pufferspeicher RATIO	800 l	800 l	800 l	800 l	1.000 l	1.000 l
Preis € (ohne MwSt.)	6.721,73	6.754,39	7.547,35	7.599,24	8.538,65	8.609,78

Varianten (zzgl. Paketpreis)						
CIRCO 6	x	x	x	x	x	x
CIRCO 6E	181,90	181,90	181,90	181,90	181,90	181,90
RATIOfresh 250	x	x	x	x	x	x
RATIOfresh 400	100,30	100,30	100,30	100,30	100,30	100,30
RATIOfresh 800	1.531,70	1.531,70	1.531,70	1.531,70	1.531,70	1.531,70
Speicher 800 l	x	x	x	x	-	-
Speicher 1.000 l	116,45	116,45	116,45	116,45	x	x
Speicher 1.500 l	-	-	-	-	428,40	428,40
Regler SL	x	x	x	x	x	x
Regler SXL	170,85	170,85	170,85	170,85	170,85	170,85
Dachanker P Stv KF	x	-	x	-	x	-
Dachanker BS Stv	o	-	o	-	o	-
Dachanker SF Stv	o	-	o	-	o	-
Dachanker K A2 Hv	o	-	o	-	o	-
Dachanker P Alu Hv	99,48	-	123,08	-	146,68	-
Dachanker PS Stv	35,40	-	43,62	-	51,84	-
Ausd.gefäß 35 l	x	x	x	x	-	-
Ausd.gefäß 50 l	49,25	49,25	49,25	49,25	x	x
Ausd.gefäß 80 l	-	-	-	-	105,33	105,33

x = Im Set enthalten - = Nicht im Set enthalten o = Dachankertyp ohne Aufpreis wählbar
* = Erforderlich bei Kollektormontage im Hochformat

Solar-Heizungs-Pakete

DUO line Solarheizpaket



Wagner & Co

DUO line 2-Speicher-Solaranlage - ein Preisbeispiel

- 6 EURO L20 AR Flachkollektoren (15,7 m² Bruttofläche)
- 1 Kollektor-Aufdachmontageset
- 1 ECOplus-Solarspeicher 300 l
- 1 RATIO HP-800G Pufferspeicher 800 l
- 1 CIRCO Solarkreisstation mit Ausdehnungsgefäßset
- 1 Solarregler SUNGO SXL
- 1 Kanister Solarflüssigkeit, 15 Liter DC 20
- 1 Ausführliche Foto-Bauanleitung
- 1 Drei-Wege-Umschaltventil

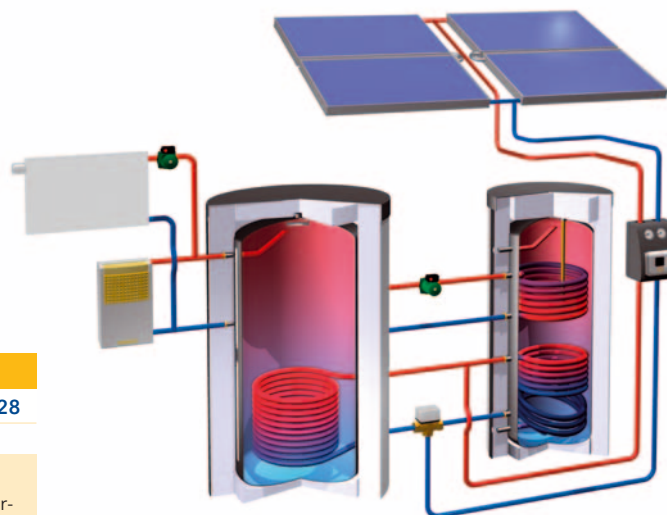
DUO line 2-Speicher-Anlage

Preis in € (ohne MwSt.)

8.641,28

Info

Durch das frei wählbare Puffervolumen und die hohe solare Warmwasserdeckung im Sommerhalbjahr bieten sich 2-Speicher-Anlagen besonders in Verbindung mit einem Holzkessel an.



Solar-Warmwasser-Pakete

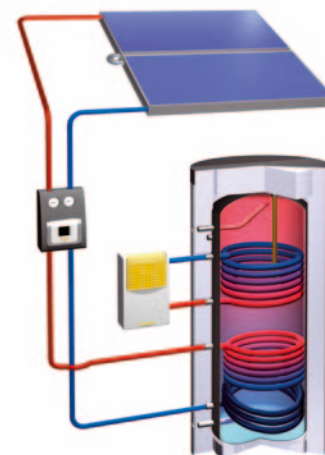
TOP line 480/720



Wagner & Co

TOP line-Solaranlagen mit ECOplus-Speicher und EURO L20 AR Kollektoren

- 2/3 EURO L20 AR Flachkollektoren
- 1 Kollektor-Montageset
- 1 ECOplus-Solarspeicher 300 l/400 l
- 1 CIRCO Solarkreisstation mit Ausdehnungsgefäßset
- 1 Solarregler SUNGO S
- 1 Solarflüssigkeit DC 20
- 1 Ausführliche Foto-Bauanleitung



TOP line-Solarpaket	BW 480 AR Aufdach	BW 480 AR Indach	BW 480 AR Frei W	BW 480 AR Frei S	BW 720 AR Aufdach	BW 720 AR Indach	BW 720 AR Frei W	BW 720 AR Frei S
Artikelnummer	144 010 48	144 010 49	144 010 50	144 010 51	144 010 52	144 010 53	144 010 54	144 010 55
Kollektor-Anz./-Typ	2 x L20 AR	2 x L20 AR SW	2 x L20 AR	2 x L20 AR	3 x L20 AR	3 x L20 AR SW	3 x L20 AR	3 x L20 AR
Koll.fl. (brutto/netto), m ²	5,2/4,8	5,2/4,8	5,2/4,8	5,2/4,8	7,8/7,2	7,8/7,2	7,8/7,2	7,8/7,2
Montageart	Aufdach	Indach	Frei W	Frei S	Aufdach	Indach	Frei W	Frei S
ECOplus Solarspeicher	300 l	300 l	300 l	300 l	400 l	400 l	400 l	400 l
Preis € (ohne MwSt.)	3.205,23	3.407,70	3.182,15	3.282,09	4.185,70	4.425,08	4.165,71	4.292,35

Varianten (zzgl. Paketpreis)									
Kollektor	L20 AR	x	-	x	x	x	-	x	x
Kollektor	L20 AR SW	34,00	x	34,00	34,00	51,00	x	51,00	51,00
CIRCO	6	x	x	x	x	x	x	x	x
CIRCO	6E	181,90	181,90	181,90	181,90	181,90	181,90	181,90	181,90
Regler	S	x	x	x	x	x	x	x	x
Regler	SL	52,70	52,70	52,70	52,70	52,70	52,70	52,70	52,70
Regler	SXL	223,55	223,55	223,55	223,55	223,55	223,55	223,55	223,55
Speicher	300 l	x	x	x	x	-	-	-	-
Speicher	400 l	136,00	136,00	136,00	136,00	x	x	x	x
Speicher	500 l	-	-	-	-	139,40	139,40	139,40	139,40
Dachanker	P Stv KF	x	-	-	-	x	-	-	-
Dachanker	BS Stv	o	-	-	-	o	-	-	-
Dachanker	SF Stv	o	-	-	-	o	-	-	-
Dachanker	K A2 Hv	o	-	-	-	o	-	-	-
Dachanker	P Alu Hv	36,67	-	-	-	49,74	-	-	-
Dachanker	PS Stv	12,96	-	-	-	17,70	-	-	-
Ausd.gefäß	12 l	x	x	x	x	-	-	-	-
Ausd.gefäß	18 l	14,93	14,93	14,93	14,93	x	x	x	x
Ausd.gefäß	24 l	-	-	-	-	29,50	29,50	29,50	29,50

x = Im Set enthalten - = Nicht im Set enthalten o = Dachankertyp ohne Aufpreis wählbar

Solar-Warmwasser-Pakete

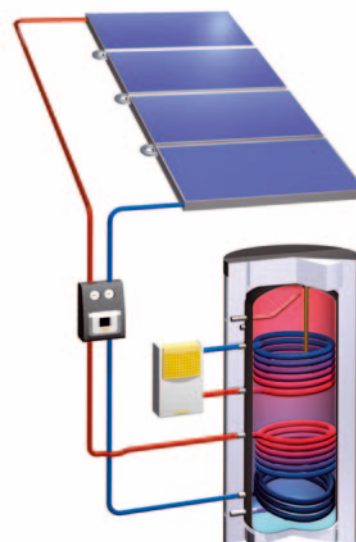
TOP line 960



Wagner & Co

TOP line-Solaranlagen mit ECOplus-Speicher und EURO L20 AR Kollektoren

- 4 EURO L20 AR Flachkollektoren
- 1 Kollektor-Montageset
- 1 ECOplus-Solarspeicher 500 l
- 1 CIRCO Solarkreisstation mit Ausdehnungsgefäßset
- 1 Solarregler SUNGO S
- 1 Solarflüssigkeit DC 20
- 1 Ausführliche Foto-Bauanleitung



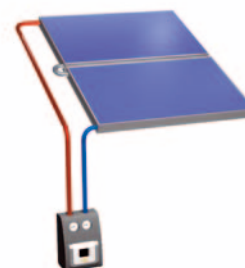
TOP line-Solarpaket	BW 960 AR Aufdach	BW 960 AR Indach	BW 960 AR Frei W	BW 960 AR Frei S
Artikelnummer	144 010 56	144 010 57	144 010 58	144 010 59
Kollektor-Anz./-Typ	4 x L20 AR	4 x L20 AR SW	4 x L20 AR	4 x L20 AR
Koll.fl. (brutto/netto), m ²	10,4/9,6	10,4/9,6	10,4/9,6	10,4/9,6
Montageart	Aufdach	Indach	Frei W	Frei S
ECOplus Solarspeicher	500 l	500 l	500 l	500 l
Preis € (ohne MwSt.)	5.211,29	5.487,59	5.194,39	5.347,73

Varianten (zzgl. Paketpreis)					
Kollektor	L20 AR	x	-	x	x
Kollektor	L20 AR SW	68,00	x	68,00	68,00
CIRCO	6	x	x	x	x
CIRCO	6E	181,90	181,90	181,90	181,90
Regler	S	x	x	x	x
Regler	SL	52,70	52,70	52,70	52,70
Regler	SXL	223,55	223,55	223,55	223,55
Speicher	500 l	x	x	x	x
Speicher	750 l	833,00	833,00	833,00	833,00
Dachanker	P Stv KF	x	-	-	-
Dachanker	BS Stv	o	-	-	-
Dachanker	SF Stv	o	-	-	-
Dachanker	K A2 Hv	o	-	-	-
Dachanker	P Alu Hv	62,81	-	-	-
Dachanker	PS Stv	22,44	-	-	-
Ausd.gefäß	24 l	x	x	x	x
Ausd.gefäß	35 l	10,49	10,49	10,49	10,49

x = Im Set enthalten - = Nicht im Set enthalten o = Dachankertyp ohne Aufpreis wählbar

TOP line Kollektorpakete mit EURO L20 AR Kollektoren (ohne Solarspeicher)

- 2/3 EURO L20 AR Flachkollektoren
- 1 Kollektor-Montageset
- 1 CIRCO Solarkreisstation mit Ausdehnungsgefäßset
- 1 Solarregler SUNGO
- 1 Solarflüssigkeit DC 20
- 1 Ausführliche Foto-Bauanleitung



TOP line-Kollektorpaket	KP 480 AR Aufdach	KP 480 AR Indach	KP 480 AR Frei W	KP 480 AR Frei S	KP 720 AR Aufdach	KP 720 AR Indach	KP 720 AR Frei W	KP 720 AR Frei S
Artikelnummer	144 010 60	144 010 61	144 010 62	144 010 63	144 010 64	144 010 65	144 010 66	144 010 67
Kollektor-Anz./-Typ	2 x L20 AR	2 x L20 AR SW	2 x L20 AR	2 x L20 AR	3 x L20 AR	3 x L20 AR SW	3 x L20 AR	3 x L20 AR
Koll.fl. (brutto/netto), m ²	5,2/4,8	5,2/4,8	5,2/4,8	5,2/4,8	7,8/7,2	7,8/7,2	7,8/7,2	7,8/7,2
Montageart	Aufdach	Indach	Frei W	Frei S	Aufdach	Indach	Frei W	Frei S
Preis € (ohne MwSt.)	2.393,87	2.608,25	2.369,43	2.475,25	3.288,02	3.541,48	3.266,85	3.400,94

Varianten (zzgl. Paketpreis)									
Kollektor	L20 AR	x	x	x	x	x	x	x	x
Kollektor	L20 AR SW	36,00	36,00	36,00	36,00	54,00	54,00	54,00	54,00
CIRCO	6	x	x	x	x	x	x	x	x
CIRCO	6E	192,60	192,60	192,60	192,60	192,60	192,60	192,60	192,60
Regler	S	x	x	x	x	x	x	x	x
Regler	SL	55,80	55,80	55,80	55,80	55,80	55,80	55,80	55,80
Regler	SXL	236,70	236,70	236,70	236,70	236,70	236,70	236,70	236,70
Dachanker	P Stv KF	x	-	-	-	x	-	-	-
Dachanker	BS Stv	o	-	-	-	o	-	-	-
Dachanker	SF Stv	o	-	-	-	o	-	-	-
Dachanker	K A2 Hv	o	-	-	-	o	-	-	-
Dachanker	P Alu Hv	38,83	-	-	-	52,67	-	-	-
Dachanker	PS Stv	13,72	-	-	-	18,74	-	-	-
Ausd.gefäß	12 l	x	x	x	x	-	-	-	-
Ausd.gefäß	18 l	15,80	15,80	15,80	15,80	x	x	x	x
Ausd.gefäß	24 l	-	-	-	-	31,24	31,24	31,24	31,24

x = Im Set enthalten - = Nicht im Set enthalten o = Dachankertyp ohne Aufpreis wählbar

Kollektor-Pakete

TOP line KP 960/1200/1440



Wagner & Co

TOP line Kollektorpakete mit EURO L20 AR Kollektoren (ohne Solarspeicher)

- 4/5/6 EURO L20 AR Flachkollektoren
- 1 Kollektor-Montageset
- 1 CIRCO Solarkreisstation mit Ausdehnungsgefäßset
- 1 Solarregler SUNGO
- 1 Solarflüssigkeit DC 20
- 1 Ausführliche Foto-Bauanleitung



TOP line-Kollektorpaket	KP 960 AR Aufdach	KP 960 AR Indach	KP 960 AR Frei W	KP 960 AR Frei S	KP 1200 AR Aufdach	KP 1200 AR Frei S	KP 1440 AR Aufdach	KP 1440 AR Frei S
Artikelnummer	144 010 68	144 010 69	144 010 70	144 010 71	144 010 72	144 010 73	144 010 74	144 010 75
Kollektor-Anz./-Typ	4 x L20 AR	4 x L20 AR SW	4 x L20 AR	4 x L20 AR	5 x L20 AR	5 x L20 AR	6 x L20 AR	6 x L20 AR
Koll.fl. (brutto/netto), m ²	10,4/9,6	10,4/9,6	10,4/9,6	10,4/9,6	13/12	13/12	15,7/14,3	15,7/14,3
Montageart	Aufdach	Indach	Frei W	Frei S	Aufdach	Frei S	Aufdach	Frei S
Preis € (ohne MwSt.)	4.198,23	4.580,68	4.180,34	4.432,59	5.108,25	5.383,54	6.024,44	6.342,70

Varianten (zzgl. Paketpreis)									
Kollektor	L20 AR	x	x	x	x	x	x	x	x
Kollektor	L20 AR SW	72,00	72,00	72,00	72,00	90,00	90,00	90,00	90,00
CIRCO	6	x	x	x	x	x	x	x	x
CIRCO	6E	192,60	192,60	192,60	192,60	192,60	192,60	192,60	192,60
Regler	S	x	x	x	x	x	x	x	x
Regler	SL	55,80	55,80	55,80	55,80	55,80	55,80	55,80	55,80
Regler	SXL	236,70	236,70	236,70	236,70	236,70	236,70	236,70	236,70
Dachanker	P Stv KF	x	-	-	-	x	-	x	-
Dachanker	BS Stv	o	-	-	-	o	-	o	-
Dachanker	SF Stv	o	-	-	-	o	-	o	-
Dachanker	K A2 Hv	o	-	-	-	o	-	o	-
Dachanker	P Alu Hv	66,51	-	-	-	77,66	-	105,34	-
Dachanker	PS Stv	23,76	-	-	-	27,44	-	37,48	-
Ausd.gefäß	24 l	x	x	x	x	-	-	-	-
Ausd.gefäß	35 l	11,11	11,11	11,11	11,11	x	x	x	x
Ausd.gefäß	50 l	-	-	-	-	52,15	52,15	52,15	52,15
Vorgefäßset	5 l	* 68,65	x	-	x	-	-	-	-
Vorgefäßset	12 l	-	-	-	-	* 76,97	x	* 76,97	x

x = Im Set enthalten - = Nicht im Set enthalten o = Dachankertyp ohne Aufpreis wählbar
* = Erforderlich bei Kollektormontage im Hochformat

Kollektor-Pakete

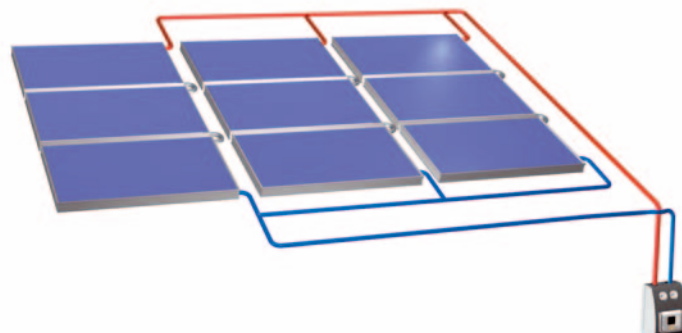
TOP line KP 1920/2160/2880



Wagner & Co

TOP line Kollektorpakete mit EURO L20 AR Kollektoren (ohne Solarspeicher)

- 8/9/12 EURO L20 AR Flachkollektoren
- 1 Kollektor-Montageset
- 1 CIRCO Solarkreisstation mit Ausdehnungsgefäßset
- 1 Solarregler SUNGO
- 1 Solarflüssigkeit DC 20
- 1 Ausführliche Foto-Bauanleitung

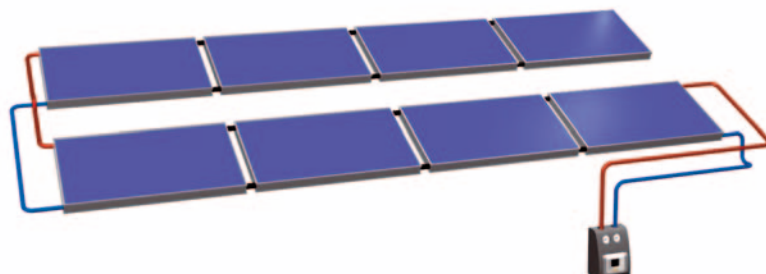


TOP line-Kollektorpaket	KP 1920 AR Aufdach	KP 1920 AR Frei S	KP 2160 AR Aufdach	KP 2160 AR Frei S	KP 2880 AR Aufdach	KP 2880 AR Frei S
Artikelnummer	144 010 76	144 010 77	144 010 78	144 010 79	144 010 80	144 010 81
Kollektor-Anz./-Typ	8 x L20 AR	8 x L20 AR	9 x L20 AR	9 x L20 AR	12 x L20 AR	12 x L20 AR
Koll.fl. (brutto/netto), m ²	20,9/19,2	20,9/19,2	23,5/21,6	23,5/21,6	31,3/28,8	31,3/28,8
Montageart	Aufdach	Frei S	Aufdach	Frei S	Aufdach	Frei S
Preis € (ohne MwSt.)	8.071,04	8.436,11	9.091,90	9.530,27	11.658,16	12.337,28

Varianten (zzgl. Paketpreis)							
Kollektor	L20 AR	x	x	x	x	x	x
Kollektor	L20 AR SW	144,00	144,00	162,00	162,00	216,00	216,00
CIRCO	6	x	x	x	x	x	x
CIRCO	6E	192,60	192,60	192,60	192,60	192,60	192,60
Regler	S	x	x	x	x	x	x
Regler	SL	55,80	55,80	55,80	55,80	55,80	55,80
Regler	SXL	236,70	236,70	236,70	236,70	236,70	236,70
Dachanker	P Stv KF	x	-	x	-	x	-
Dachanker	BS Stv	o	-	o	-	o	-
Dachanker	SF Stv	o	-	o	-	o	-
Dachanker	K A2 Hv	o	-	o	-	o	-
Dachanker	P Alu Hv	130,33	-	155,32	-	207,99	-
Dachanker	PS Stv	46,18	-	54,88	-	73,62	-
Ausd.gefäß	50 l	x	x	-	-	-	-
Ausd.gefäß	80 l	111,53	111,53	x	x	x	x
Ausd.gefäß	105 l	-	-	122,27	122,27	122,27	122,27
Vorgefäßset	12 l	* 76,97	x	-	-	-	-
Vorgefäßset	18 l	-	-	* 103,40	x	* 103,40	x

x = Im Set enthalten - = Nicht im Set enthalten o = Dachankertyp ohne Aufpreis wählbar
* = Erforderlich bei Kollektormontage im Hochformat

TOP line Kollektorpakete Aufdach mit EURO L20 MQ HTF Kollektoren (ohne Solarspeicher)



- 8/10/12 EURO L20 MQ HTF Flachkollektoren für die Quermontage
- 1 Kollektor-Montageset
- 1 CIRCO Solarkreisstation mit Ausdehnungsgefäßset
- 1 Solarregler SUNGO
- 1 Solarflüssigkeit DC 20
- 1 Ausführliche Foto-Bauanleitung

TOP line-Kollektorpaket MQ	KP 1920 MQ HTF Aufdach	KP 1920 MQ HTF Frei	KP 2400 MQ HTF Aufdach	KP 2400 MQ HTF Frei	KP 2880 MQ HTF Aufdach	KP 2880 MQ HTF Frei
Artikelnummer	144 010 84	144 010 85	144 010 88	144 01089	144 010 90	144 010 91
Kollektor-Anz./-Typ	8 x L20 MQ HTF	8 x L20 MQ HTF	10 x L20 MQ HTF	10 x L20 MQ HTF	12 x L20 MQ HTF	12 x L20 MQ HTF
Koll.fl. (brutto/netto), m ²	20,9/19,2	20,9/19,2	26/24	26/24	31,20/28,80	31,20/28,80
Montageart	Aufdach	Frei	Aufdach	Frei	Aufdach	Frei
Preis € (ohne MwSt.)	8.142,11	8.211,27	10.030,11	10.140,00	11.778,47	11.929,10

Varianten (zzgl. Paketpreis)						
CIRCO 6	x	x	x	x	x	x
CIRCO 6E	192,60	192,60	192,60	192,60	192,60	192,60
Regler S	x	x	x	x	x	x
Regler SL	55,80	55,80	55,80	55,80	55,80	55,80
Regler SXL	236,70	236,70	236,70	236,70	236,70	236,70
Dachanker P Stv KF	x	-	x	-	x	-
Dachanker BS Stv	o	-	o	-	o	-
Dachanker SF Stv	o	-	o	-	o	-
Dachanker K A2 Hv	o	-	o	-	o	-
Dachanker P Alu Hv	207,99	-	260,66	-	310,64	-
Dachanker PS Stv	73,62	-	92,36	-	109,76	-
Ausd.gefäß 50 l	x	x	-	-	-	-
Ausd.gefäß 80 l	111,53	111,53	x	x	x	x
Ausd.gefäß 105 l	-	-	122,27	122,27	122,27	122,27

x = Im Set enthalten - = Nicht im Set enthalten o = Dachankertyp ohne Aufpreis wählbar
* = Erforderlich bei Kollektormontage im Hochformat

EURO-Sonnenkollektoren

Die Leistungsspitze im Kollektorbereich



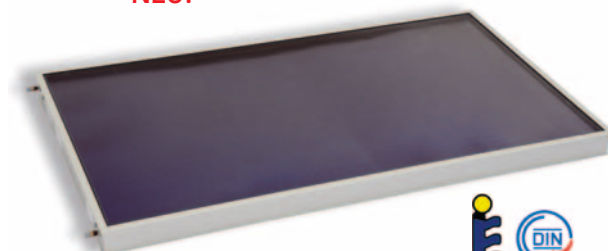
Wagner & Co

EURO L20 AR / L20 AR SW Flachkollektor

- sunarc®-Antireflexglas ($\tau = 96\%$)
für besonders hohen Kollektorertrag
- Absorber mit Laserschweißtechnik
- Umweltfreundliche und leistungsstarke Vakuumbeschichtung
(Absorption 95%, Emission 5%)
- Spitzenwirkungsgrad $\eta_0 = 84,4\%$
- Eloxiertes Aluminiumrahmen mit Rand- und 60 mm starker Rückwandisolierung

EURO Flachkollektor	L20 AR	L20 AR SW
Bruttofläche / Aperturfl. (m ²)	2,6 / 2,4	
Koll.-Wirkungsgrad	$\eta_0 = 84,4\%$	
Kollektorjahresertrag (ITW, 5 m ²)	520 kWh/m ² a	
Fühleranschluss	Steckhülse, 6 mm Ø	
Kollektoranschluss	½" Außengewinde	
Montagearten	Aufdach, Indach, Freiaufstellung	
Farbe	alufarben	schwarz eloxiert
Abmessungen (LxBxH, mm)	2151 x 1215 x 110	
Gewicht (kg)	48	
Artikelnummer	108 160 97	108 160 96
Preis in € (ohne MwSt.)	870,00	890,00
pro m² Bruttofläche	334,62	342,31

NEU!



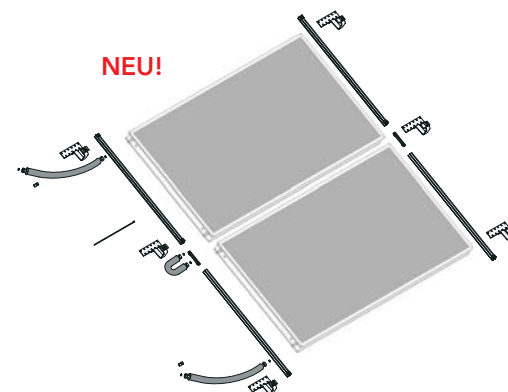
NEU!



EURO TRIC A Aufdachmontage

- Alu-Montageschienen mit fertig vormontierten Befestigungsklemmen
- Einfache Befestigung der Schiene und des Kollektors von oben
- Edelstahlwellschläuche mit UV-beständiger Isolierung

NEU!



EURO L20 AR Aufdachmontage	Grundset	Erweiterungsset	Set-Einzelkollektor
Anzahl zu inst. Kollektoren	2 x EURO L20 AR	für jeden weiteren	1 x EURO L20 AR
Solarkreisanschluss	1/2"-18 mm-Lötinnippel mit Dichtungen		
Kollektoranordnung	Im Hochformat nebeneinander oder im Querformat übereinander		
Artikelnummer	192 000 40	192 000 41	192 000 42
Preis in € (ohne MwSt.)	172,82	78,89	112,02

Info

Für TRIC A-Grundset zusätzlich 1 Dachanker-Grundset,
für Erweiterungsset zusätzlich 1 Dachanker-Erw.-Set,
für Set-Einzelkollektor zusätzlich 2 Dachanker-Erw.-Sets bestellen.

EURO-Sonnenkollektoren

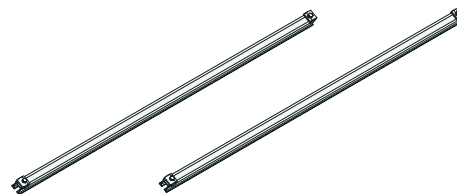
Die Leistungsspitze im Kollektorbereich



Wagner & Co

EURO TRIC A Aufdachmontage-Ergänzungsset

- Erforderlich, wenn bei Solarpaketen mit 2 bzw. 4 x EURO L20 die Kollektoren in 2 Feldern montiert werden sollen.
- Hierfür zusätzlich ein Dachanker-Erweiterungsset bestellen.



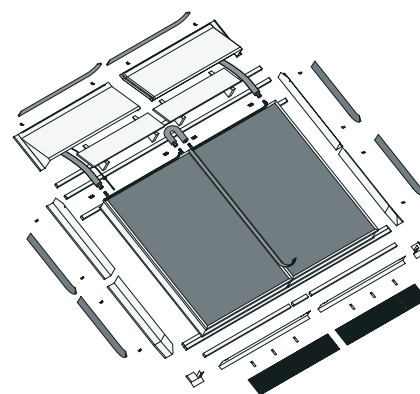
Aufdachmontage-Ergänzungsset

Artikelnummer 192 000 50

Preis in € (ohne MwSt.) 28,05

EURO Indachmontage für Pfannendächer

- Umlaufender Eindeckrahmen aus anthrazitfarbenem Aluminium für Pfannenziegel, oben mit Holzunterlage, unten mit plissierter Aluschürze
- Komplett mit Schrauben, Nägeln, Dichtbändern, Befestigungshäften, Silikon-T-Profil, isolierten Edelstahlwellschläuchen (900 mm lang)

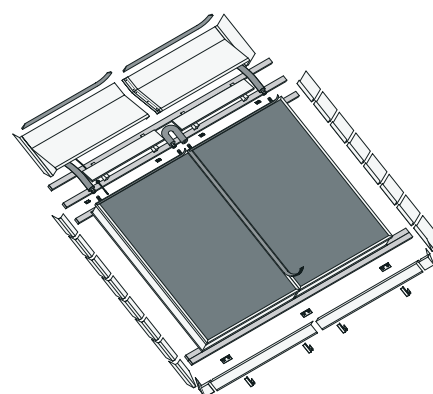


EURO L20-Indachmontage Alu	Grundset	Erweiterungsset
Anzahl zu inst. Kollektoren	2 x EURO L20 AR	für jeden weiteren EURO L20 AR
Solarkreisanschluss	1/2"-18 mm-Löt nipple mit Dichtungen sowie Kollektorverbindungsschlauch	
Kollektoranordnung / -neigung	Im Hochformat nebeneinander / Mindestdachneigung: 20°	
Artikelnummer	192 010 10	192 010 11
Preis in € (ohne MwSt.)	444,48	129,35

EURO Indachmontage für Biberschwanzdächer

Umlaufender Eindeckrahmen aus anthrazitfarbenem Aluminium für Biberschwanzdächer, oben mit Holzunterlage, unten mit plissierter Aluschürze

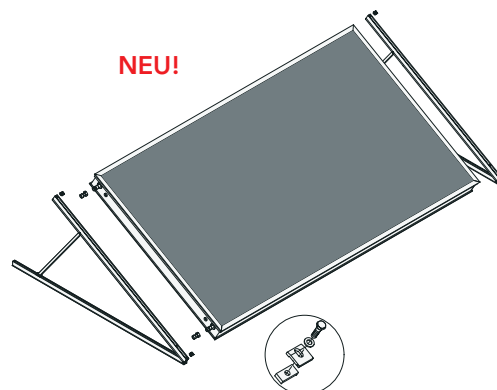
- Komplett mit Schrauben, Nägeln, Dichtbändern, Befestigungshäften, Silikon-T-Profil, isolierten Edelstahlwellschläuchen (900 mm lang)



EURO Indachmontage Alu	Grundset	Erweiterungsset
Anzahl zu inst. Kollektoren	2 x EURO L20 AR	für jeden weiteren EURO L20 AR
Solarkreisanschluss	1/2"-18 mm-Löt nipple mit Dichtungen sowie Kollektorverbindungsschlauch	
Kollektoranordnung / -neigung	Im Hochformat nebeneinander / Mindestdachneigung: 20°	
Artikelnummer	192 010 05	192 010 06
Preis in € (ohne MwSt.)	553,07	134,02

EURO TRIC F Freiaufstellung Querformat

- Vormontierte aufklappbare Aufstellendreiecke zur flexiblen Neigungswinkeleinstellung zum Ausgleich von Dachunebenheiten
- Kollektorbefestigung am Rahmen oben und unten.
- Korrosionsbeständige Ausführung aus Aluminium mit Edelstahlverbindungschrauben

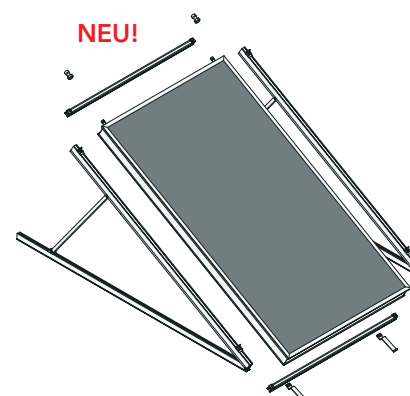


EURO L20 AR Freiaufstellung waagrecht

Anzahl zu inst. Kollektoren	1 x EURO L20
Solarkreisanschluss	1/2"-18 mm-Löt nipple mit Dichtungen
Kollektoranordnung / -neigung	Querformat / 35° - 50°
Artikelnummer	192 020 61
Preis in € (ohne MwSt.)	109,56

EURO TRIC F Freiaufstellung Hochformat

- Vormontierte aufklappbare Aufstellendreiecke zur flexiblen Neigungswinkeleinstellung zum Ausgleich von Dachunebenheiten
- Kollektorbefestigung auf quer verlaufenden Alu-Montageschienen.
- Korrosionsbeständige Ausführung aus Aluminium mit Edelstahlverbindungschrauben

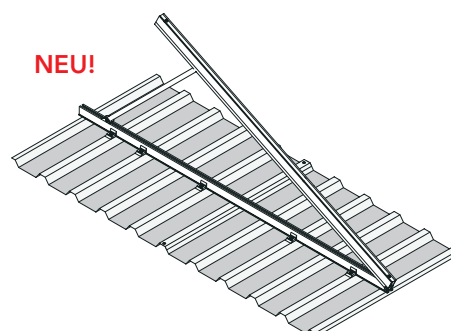


EURO L20 Freiaufstellung senkrecht

	Grundset	Erweiterungsset
Anzahl zu inst. Kollektoren	1 x EURO L20 AR	für jeden weiteren EURO L20 AR
Solarkreisanschluss	1/2"-18 mm-Löt nipple mit Dichtungen sowie Kollektor-Verbindungsschlauch	
Kollektoranordnung / -neigung	Hochformat / 37° - 50°	
Artikelnummer	192 020 62	192 020 63
Preis in € (ohne MwSt.)	195,73	140,97

EURO TRIC F Kiesplatten-Montageset

- Trapezbleche aus Stahl zur Bodenverankerung der EURO TRIC F Freiaufstellung
- Befestigung des Aufstelldreiecks mit Nieten und Haltern



Kiesplatten-Montageset

	1 Kollektor, Querformat	Grundset, Hochformat	Erweiterungsset, Hochformat
Anzahl zu inst. Kollektoren	1 x EURO L20 AR	1 x EURO L20 AR	für jeden weiteren EURO L20 AR
Artikelnummer	192 020 74	192 020 75	192 020 76
Preis in € (ohne MwSt.)	118,49	72,25	65,05

EURO-Sonnenkollektoren

Intelligente Montagesysteme



Wagner & Co

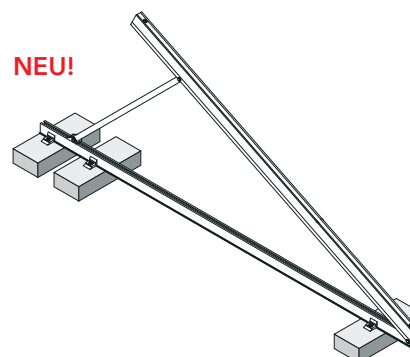
EURO TRIC F Betonstein-Montageset

- 8 Alu-Klemmwinkel zur individuellen Positionierung an der Bodenschiene
- Dübel M12, Schrauben 8x80 A2 und Scheiben M8 A2
- Benötigte Anzahl der Montagesets muss individuell ermittelt werden.

Bodenbefestigungsset

Artikelnummer 192 020 77

Preis in € (ohne MwSt.) 12,39



Bautenschutzmatte

- Gummigranulat mit Polyurethan
- Schützt das Flachdach vor Beschädigung durch Kieswannen o.ä.

Bautenschutzmatte

Abm. (L x B, m) 10 x 1,05

Stärke, mm 6

Gewicht, kg ca. 50

Artikelnummer 813 100 42

Preis in € (ohne MwSt.) 89,45



EURO Anschlussset 2 x Querformat

- 2 isolierte Anschlussstücke in T-Form für 2 Kollektoren im Querformat nebeneinander
- Abgänge mit 3 x 1/2" Überwurfmutter oder 2 x 1/2" Überwurfmutter und 1x18mm Cu-Rohr (absägen) inklusive Stützhülsen

Anschluss-Set

Artikelnummer 190 202 30

Preis in € (ohne MwSt.) 71,24



EURO L20-Tragegriffe

- Zwei Griffe für den leichten Transport von EURO L20, EURO L20 MQ u.a.

EURO L20-Tragegriffe

Artikelnummer 188 005 02

Preis in € (ohne MwSt.) 18,22



EURO-Sonnenkollektoren

L20 MQ für lange Kollektorbänder



Wagner & Co

EURO L20 MQ HTF Flachkollektor

- Hochtransparentes Solarsicherheitsglas 4 mm ($\tau = 91\%$)
- Umweltfreundliche und leistungsstarke Vakuumbeschichtung (Absorption 95%, Emission 5%)
- Eloxiertes Aluminiumrahmen mit Rand- und 60 mm starker Rückwandisolierung
- Absorber mit Mänderrohr und Laserverschweißung
- Interne Verteil- und Sammelleitung in 22 mm Cu-Rohr
- Für Installation im Querformat
- Bis zu 10 Kollektoren können nebeneinander montiert werden.



NEU!



EURO L20 MQ HTF Flachkollektor

Bruttofläche / Aperturfl. (m ²)	2,6 / 2,4
Koll.-Wirkungsgrad	$\eta_o = 79,4$
Fühleranschluss	Klemmschelle und Tauchhülse 6 mm Ø
Kollektoranschluss	O-Ring und Klemmschelle
Montagearten	Aufdach, Freiaufstellung
Abmessungen (LxBxH, mm)	2151 x 1215 x 110
Gewicht (kg)	50
Artikelnummer	108 160 95
Preis in € (ohne MwSt.)	830,00
pro m² Bruttofläche	319,23

Info

Sets zur Aufdachmontage und Freiaufstellung sind auf Anfrage lieferbar.

EURO L20 MQ Entlüfterset

- Automatischer Entlüfter, 3/8", MS; Kugelhahn 3/8", PN10, max. 200° C; Reduzierstück, 1/2" a-3/8"; Cx-Muffe-T 22-1/2"-22

Entlüfterset

Artikelnummer	192 040 16
Preis in € (ohne MwSt.)	32,01



LBM-Sonnenkollektoren

Der neue Großflächenkollektor



Wagner & Co

LBM AR Flachkollektor

- sunarc®-Antireflexglas ($\tau = 96\%$) für besonders hohen Kollektorertrag
- Ideales Format für größere Solaranlagen, durch Low-Flow-Betrieb Reihenschaltung bis 50 m² Kollektorfläche möglich
- Hervorragende Lösung für Heizungsunterstützung und solare Klimatisierung
- Rationelle Montage durch Kraneinsatz
- Vollkupfer-Flächenabsorber mit hochselektiver Vakuumbeschichtung, (Absorption 95 %, Emission 5 %)

NEU!



LBM AR Flachkollektor	LBM 6 AR	LBM 10 AR
Bruttofläche / Aperturfl. (m ²)	6,75 / 6,1	11,1 / 10,1
Kollektoranschluss	4 x 22 mm Cu-Rohr	
Montagearten	Aufdach und Freiaufstellung	
Abmessungen (LxBxH, mm)	3.468 x 1.947 x 110	5.762 x 1.947 x 110
Gewicht (kg)	130	200
Artikelnummer	104 005 16	104 005 11
Preis in € (ohne MwSt.) (pro m² Bruttofläche)	2.596,52 (384,64)	4.144,19 (373,35)

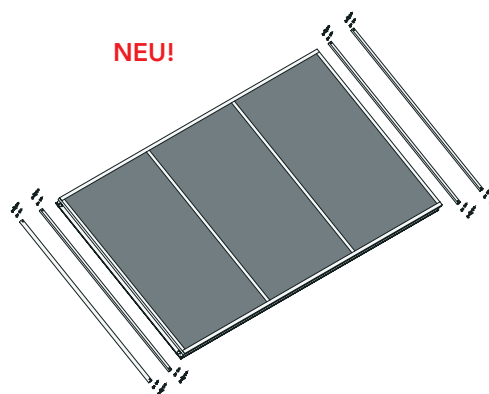
Info

Bei Abnahme von weniger als 3 Kollektoren fallen zusätzl. Frachtkosten an.

LBM TRIC A Aufdachmontage

- Alu-Montageschienen mit fertig vormontierten Befestigungsklemmen
- Einfache Befestigung der Schiene und des Kollektors von oben
- Montagesatz für LBM Kollektoren (Modell ab 10/2008)

NEU!



LBM-Aufdachmontage	für LBM 6	für LBM 10
Schienenanzahl	4	6
Anzahl erforderlicher Dachanker	8	12
Artikelnummer	192 000 48	192 000 49
Preis in € (ohne MwSt.)	156,63	234,12

Info

Dachanker entsprechend der Dacheindeckung auswählen (Seite 29) und zusätzlich bestellen.

LBM-Sonnenkollektoren

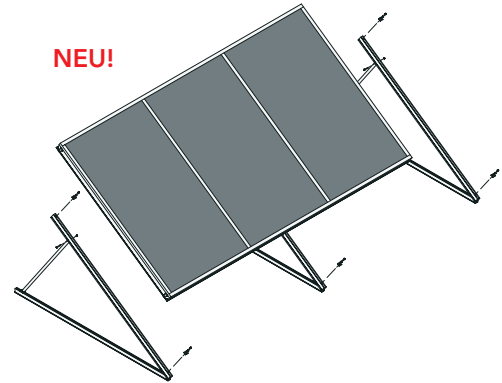
Aufdach-Montage und Freiaufstellung



Wagner & Co

LBM TRIC F Freiaufstellung

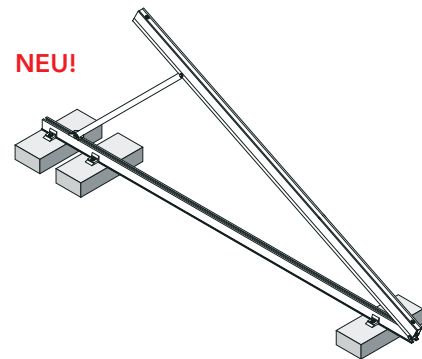
- Vormontierte aufklappbare Aufstelldreiecke zur flexiblen Neigungswinkeleinstellung (ca. 10°) zum Ausgleich von Dach-unebenheiten
- Kollektorbefestigung individuell am Rahmen oben und unten, Nietmutter im Dreiecksgestell.
- Drei Neigungswinkelbereiche wählbar
- Korrosionsbeständige Ausführung aus Aluminium mit Edelstahl-Verbindungsschrauben



LBM-Freiaufstellung	für LBM 6			für LBM 10		
Kollektoraufstellwinkel	23-30°	34-44°	43-58°	23-30°	34-44°	43-58°
Anzahl der Ggestelle/Koll.	3			5		
Artikelnummer	192 020 66	192 020 67	192 020 68	192 020 70	192 020 71	192 020 72
Preis in € (ohne MwSt.)	168,21	173,79	179,91	280,35	289,65	299,85

LBM TRIC F Betonstein-Montageset

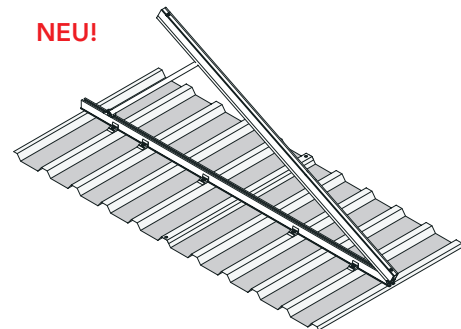
- 8 Alu-Klemmwinkel zur individuellen Positionierung an der Bodenschiene
- Dübel M12, Schrauben 8x80 A2 und Scheiben M8 A2
- Benötigte Anzahl muss individuell ermittelt werden.



Bodenbefestigungsset	
Artikelnummer	192 020 77
Preis in € (ohne MwSt.)	12,39

LBM TRIC F Kiesplatten-Montageset

- Trapezbleche aus Stahl zur Bodenverankerung der LBM TRIC F Freiaufstellung
- Befestigung des Aufstelldreiecks mit Nieten und Haltern



Kiesplatten-Montageset	für LBM 6	für LBM 10
Grundfläche (LxB, mm)	1.000 x 1.035	1.000 x 1.035
Anzahl der Bleche	6	10
Artikelnummer	192 020 56	192 020 58
Preis in € (ohne MwSt.)	206,05	343,40

LBM-Kollektoranschlussschläuche

- 1 Paar flexible Kollektoranschlussschläuche aus Edelstahl in DN20 mit 22 mm Cu-Rohrstutzen 900 mm lang mit witterungs- und temperaturbeständiger Isolierung
- Inklusive 4 gerader Schneidringverschraubungen 22 mm mit 8 Stützhülsen zum Kollektoranschluss und zum Übergang auf die Steigleitung



LBM-Kollektoranschlussschläuche

Artikelnummer 190 301 15

Preis in € (ohne MwSt.) 126,24

LBM-Kollektorverbinder

- 1 Stck. flexibler Kollektorverbinder aus Edelstahl in DN20 fertig isoliert und vorgeformt, zur Aufnahme der Längenausdehnung bei der Verschaltung mehrerer Kollektoren nebeneinander
- Inklusive 2 Winkel-Schneidringverschraubungen und 4 Stützhülsen



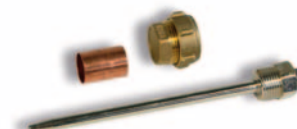
LBM-Kollektorverbinder

Artikelnummer 190 301 16

Preis in € (ohne MwSt.) 53,06

LBM-Fühlerhülse für nicht durchströmten Kollektorabgang

- Ausführung als Schneidringstopfen 22mm-1/2" inkl. Stützhülse und Fühlertauchhülse mit 7 mm Innen-Ø



Tauchhülse für nicht durchströmten Kollektorabgang

Artikelnummer 190 301 17

Preis in € (ohne MwSt.) 23,38

LBM-Fühlerhülse für Kollektoraustritt

- Ausführung als 90° Schneidring-T-Stück 22-22-1/2" inkl. 2 Stützhülsen und Fühlertauchhülse mit 7 mm Innen-Ø



LBM-Tauchhülse für Kollektoraustritt

Artikelnummer 190 301 18

Preis in € (ohne MwSt.) 31,63

LBM-Schneidringwinkel

- 1 Schneidringwinkel 90° / 22 mm inklusive 2 Stützhülsen

LBM-Schneidringwinkel

Artikelnummer 190 301 19

Preis in € (ohne MwSt.) 8,25



LBM-Schneidringstopfen

- 1 Schneidringstopfen 22 mm inklusive 1 Stützhülse

LBM-Schneidringstopfen

Artikelnummer 190 301 20

Preis in € (ohne MwSt.) 6,95



LBM-Entlüfter-Set Automatik

- 1 Schneidringwinkel 22mm-1/2", 1 Reduzierung 1/2"-3/8",
1 Kugelhahn 3/8" und 1 Automatik-Entlüfter

LBM-Entlüfter-Set Automatik

Artikelnummer 190 301 21

Preis in € (ohne MwSt.) 28,33



LBM-Entlüfter-Set Manuell

- 1 Schneidringwinkel 22mm-1/2", 1 Reduzierung 1/2"-3/8",
1 Kugelhahn 3/8" und 1 Stopfen 3/8"

LBM-Entlüfter-Set Manuell

Artikelnummer 190 301 22

Preis in € (ohne MwSt.) 21,53



SOLARroof smart

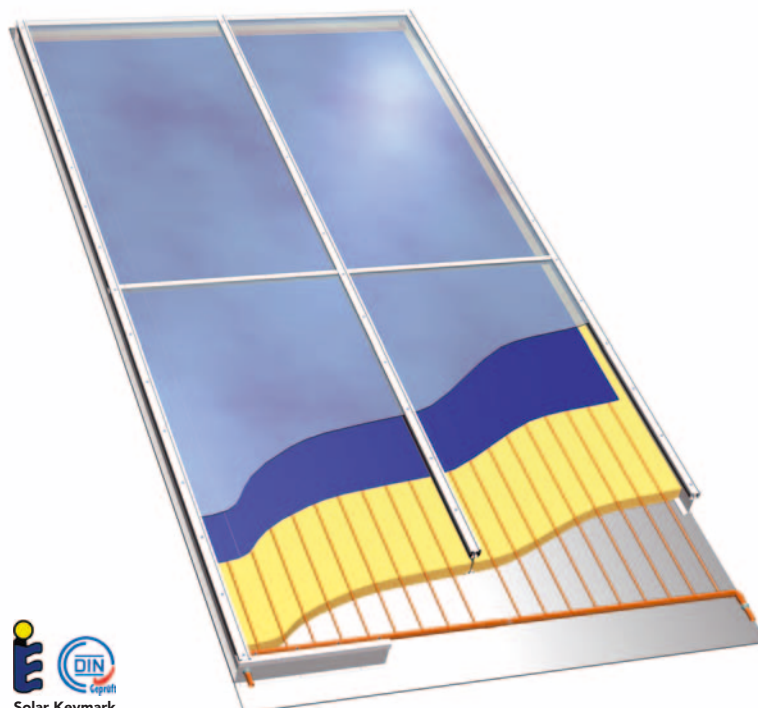
- Das SOLARroof System bietet sich an für die Installation größerer dachintegrierter Kollektorfelder.
- Es ist für die rationelle Kranverlegung vorbereitet.
- Robust ausgeführt aus einer Aluminium-Pfosten/Riegelkonstruktion mit EPDM-Glasdichtungen, einsetzbar auch bei flachen Dachneigungen von min. 17°.
- Vormontiert auf einer wasserfest verleimten Holz-Schalungsplatte, mit 70 mm hochtemperaturbeständiger Mineralwolledämmung, hochselektiven Kupfer-Finnenabsorbieren und einer 4 mm starken hochtransparenten Solar-Sicherheitsverglasung, die auf dem Unterdach (z.B. Sparrendach mit Querlattung) verschraubt wird.
- Das SOLAR-roof System wird immer nebeneinander verlegt, dachintegriert installiert. Jeder Kollektor ist oben und unten je mit 2 Anschlüssen (22 mm Cu-Rohr) ausgestattet. Der Anschluss erfolgt mit Schneidringverschrauben.
- Je nach System können bis zu 80 m² in Reihe geschaltet werden (z.B. 6 x SR133 bei 15 l/m²*h = 315 mbar).



SOLARroof smart	SR 90	SR 133
Bruttofläche/Aperturfläche (Lichteinfallfläche, nach DIN 4757)	9,0 m ² / 8,1 m ²	13,3 m ² / 12,1 m ²
Format (LxBxH)	3.980 x 2.310 x 173 mm	5.890 x 2.310 x 173 mm
Kollektor-Wirkungsgrad (nach DIN 4757 Teil 4)	$\eta_0 = 80,2 \%$, $k_1 = 3,41 \text{ W/m}^2\text{K}$; $k_2 = 0,0108 \text{ W/m}^2\text{K}^2$	$\eta_0 = 80,2 \%$, $k_1 = 3,41 \text{ W/m}^2\text{K}$; $k_2 = 0,0108 \text{ W/m}^2\text{K}^2$
Kollektor-Gehäuse	Aluminium-Pfosten/Riegelkonstruktion montiert auf wasserfest verleimten Holz-Schalungsplatten, mit 70 mm Mineralwolledämmung	
Glasabdeckung	4 mm hochtransparentes Solarsicherheitsglas	
Absorber	Wärmeleitblech und Rohrkanal aus Kupfer, hochselektive Vakuumbeschichtung, $\alpha = 95 \%$, $\epsilon = 5 \%$	
Absorberinhalt	4,8 l	6,1 l
Wärmeträger	DC20 (Propylenglycol mit Inhibitoren), Mischungsverhältnis nach Anforderung!	
Betriebsdruck	10 bar	10 bar
Kollektoranschluss	22 mm Cu-Rohr	22 mm Cu-Rohr
Zulässige Aufstellwinkel	17 - 90°	17 - 90°
Gewicht	264 kg	379 kg
Artikelnummer	116 000 90	116 001 33
Preis in € (ohne MwSt.)	2.771,00	3.915,00

Info

Die Dacheinbindung ist nicht im Lieferumfang enthalten.
Zum Abladen bzw. Montieren ist bauseits ein Kran zu stellen.
Bitte besondere Frachtkonditionen beachten (siehe Tabelle S. 28).

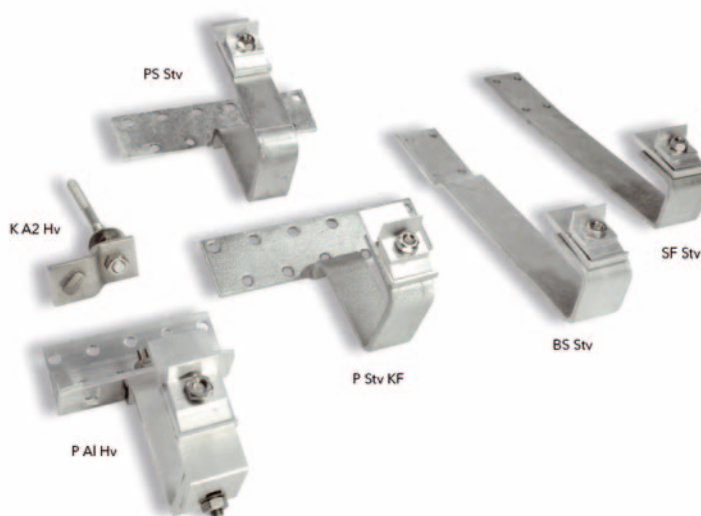


Anlieferung und Montage		Preis € (ohne MwSt.)
Anlieferung (Festpreise)		
(bis max. 100 m ² Kollektorfläche)	- 100 km einfache Strecke	180,00
	- 200 km	360,00
	- 300 km	585,00
	- 400 km	765,00
	- 500 km	945,00
Montage (Festpreise)		
	Montageeinweisung 5 Stunden vor Ort	190,00
	Grundkosten für Montage mit Kranstellung bis max. 100 m ² Kollektorfläche (LKW + Hänger)	228,00
	- 100 km einfache Strecke	228,00
	- 200 km	328,00
	- 300 km	473,00
	- 400 km	573,00
	- 500 km	673,00
	Montage der Elemente inkl. Krankosten und Druckprobe	10,90 €/m ² Koll.fläche

Berechnungsbeispiel	Preis € (ohne MwSt.)
BV in Köln; Kollektorfeld 16,5 x 5,86 m; 93 m ² Kollektorfläche; Entfernung Kirchhain - Köln 195 km; Lieferung der Elemente sowie Montage mit Druckprobe und Kraneinsatz.	
7 x SR 133 je 3.915,00 € (abzüglich Ihres Rabattes)	27.405,00
Transportkosten	360,00
Montage-Grundkosten	328,00
93 m ² x 10,90 €/m ² Montagekosten	1.013,70
Summe	29.106,70

Dachanker-Grundset

- 6 Dachanker inkl. Holzschrauben zur Befestigung auf Dachsparren
- Vormontierte Halteplatte (außer K A2 Hv)



Dachanker-Grundset	Artikelnummer	Preis in € (ohne MwSt.)
„P Stv KF“ für Frankfurter Pfanne o. ä., feuerverzinkt	192 030 35	73,46
„BS Stv KF“ für Biberschwanz, feuerverzinkt	192 030 25	73,46
„SF Stv“ für Schiefer, feuerverzinkt	192 030 44	73,46
„K A2 Hv“	192 030 46	73,46
Typ „P Alu Hv“ für Frankfurter Pfanne o. ä., mehrfach höhenverstellbar, Aluminium (z. B. zum Ausgleich bei unebenen Dachflächen)	192 030 32	116,60
Typ „PS Stv“ für Frankfurter Pfanne o. ä., schneelastverstärkt, feuerverzinkt	192 030 41	88,70

Dachanker-Erweiterungsset

- 2 Dachanker inkl. Holzschrauben zur Befestigung auf Dachsparren

Dachanker-Erweiterungsset	Artikelnummer	Preis in € (ohne MwSt.)
„P Stv KF“ für Frankfurter Pfanne o. ä., feuerverzinkt	192 030 36	27,03
„BS Stv KF“ für Biberschwanz, feuerverzinkt	192 030 27	27,03
„SF Stv“ für Schiefer, feuerverzinkt	192 030 45	27,03
„K A2 Hv“	192 030 47	27,03
Typ „P Alu Hv“ für Frankfurter Pfanne o. ä., mehrfach höhenverstellbar, Aluminium (z. B. zum Ausgleich bei unebenen Dachflächen)	192 030 33	42,40
Typ „PS Stv“ für Frankfurter Pfanne o. ä., schneelastverstärkt, feuerverzinkt	192 030 42	32,60

Torx-Schraube 7x270 TwinAD

- Spezielle Dachankerbefestigung mit gehärtetem Schaft für Dächer mit Aufsparrendämmung für Schraubbit T40
- Verbindet Dachanker mit Konterlattung und Dachsparren

Torx-Schraube 7x270 TwinAD	
Erforderl. Anzahl/Dachanker	3 Stück
Länge / Ø mm	270 / 7
Artikelnummer	1 888 58
Preis in € (ohne MwSt.) / Stück	4,25



ECOplus Solarspeicher

Hocheffiziente Wärmespeicherung



Wagner & Co

ECOplus Solarspeicher

- Hochwertiger Warmwasser-Speicher aus Stahl mit zwei eingeschweißten Glattrohrwärmetauschern für Solar- und Nachheizkreis
- Korrosionsschutz durch hochwertige Emaillierung und elektrisch isolierte Magnesium-Schutzanode, Betriebsdruck max. 10 bar
- Abnehmbare FCKW- und PVC-freie Wärmedämmung mit Hakenverschlussleiste und robuster Polystyrol-Ummantelung. Minimale Wärmeverluste durch eng anliegende 100 mm bis 150 mm starke Isolierung in RAL 7035 lichtgrau
- Einsatz von Konvektionsbremsen CONVECTROL III zur Reduzierung der Anschlusswärmeverluste möglich
- Anschlüsse: KW 1"AG, WW und Wärmetauscher 1¼"AG, Muffe 1½" für Elektro-Heizstab und Stutzen ¾"AG für Zirkulation, variable Fühlermontage



ECOplus Solarspeicher	ECOplus 300	ECOplus 400	ECOplus 500	ECOplus 750
Inhalt, l	300	400	500	750
Durchmesser ohne / mit Isolierung, mm	550 / 750	600 / 800	650 / 850	750 / 950
Höhe ohne / mit Isolierung, mm	1.545 / 1.695	1.625 / 1.775	1.735 / 1.885	1.982 / 2.132
Kippmaß ohne Isolierung, mm	1.600	1.680	1.800	2.050
Solar- / Nachheiz-Wärmetauscherfl., m ²	1,4 / 1,0	1,7 / 1,2	1,9 / 1,3	2,6 / 1,7
Gewicht ohne Isolierung, kg	130	170	230	295
Artikelnummer	130 140 01	130 140 11	130 140 21	130 140 31
Preis in € (ohne MwSt.)	1.111,00	1.271,00	1.435,00	2.415,00

ECOplus Anschlusssatz

- Zum Anschluss der ECOplus-Solarspeicher an das Trinkwassernetz, die Nachheizung und den Solarkreis
- 6 Tüllen-Sets, 1 Stopfen 1½" und 1 Kappe ¾"

ECOplus Anschlusssatz	Kombi STANDARD	Kombi CONVECTROL III
Löttüllen-Set	-	-
Gewindetüllen-Set	-	-
Löt/Press/Kombi-Set	x	x
CONVECTROL III zur Reduzierung der Anschlusswärmeverluste	-	x
Artikelnummer	139 000 55	139 002 07
Preis in € (ohne MwSt.)	50,46	76,12

NEU!

Jetzt noch einfacher zu montieren!



TERMO Kombispeicher

Ideal für Warmwasser und Heizung



Wagner & Co

TERMO Kombispeicher

- Tank-in-Tank-Kombispeicher zur Nutzung der Sonnenenergie für Warmwasser und Raumheizung. Hochwertiger Warmwasserspeicher aus Stahl, verjüngter unterer Teil bis zum Speicherboden
- Doppelter Korrosionsschutz durch hochwertige Emaillierung und Magnesium-Schutzanode. Betriebsdruck: Warmwasserteil max. 10 bar und Pufferteil max. 3 bar
- Strömungsberuhigter Kaltwasserzufluss unten. Pufferteil mit eingeschweißtem Glattrohr-Wärmetauscher für Solarkreis. Strömungskamin zur effektiven Trinkwasservorwärmung und Unterstützung der Temperaturschichtung
- Abnehmbare FCKW- und PVC-freie Wärmedämmung mit Hakenverschlussleiste und robuster Polystyrol-Ummantelung in RAL 7035 lichtgrau. Minimale Wärmeverluste durch eng anliegende 120 mm bis 150 mm starke Isolierung
- Variable Fühlermontage mit Fühlerklemmleiste
- Einsatz von Konvektionsbremsen CONVECTROL zur Reduzierung der Anschlusswärmeverluste möglich
- 9 Anschlüsse 1 1/4" AG flachdichtend, Prallplatten zur Unterstützung der Temperaturschichtung, Muffe 1 1/2" für elektrischen Einschraubheizkörper, Stutzen 3/4" für Zirkulationsanschluss, Entleerung 1/2"-Muffe



TERMO Kombispeicher	TERMO 700	TERMO 1000
Gesamtinhalt / Trinkwasserspeicher, l	700 / 160	1000 / 230
Höhe ohne / mit Isolierung, mm	1.805 / 1.905	2.105 / 2.205
Kippmaß ohne Isolierung, mm	1.830	2.230
Durchmesser ohne / mit Isolierung, mm	750 / 990	800 / 1.040
Wärmetauscherfläche, m ²	2,2	2,4
Gewicht, kg	230	270
Artikelnummer	130 150 07	130 150 10
Preis in € (ohne MwSt.)	2.097,00	2.478,00

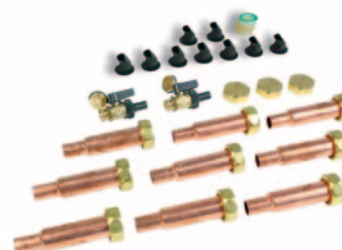
TERMO Anschlusssatz

- Zum Anschluss des TERMO Kombispeichers an das Heiz- und Solarsystem
- 9 Tüllen-Sets, 2 KFE-Hähne 1/2" und 3 Kappen 1 1/4"

TERMO Anschlusssatz	Kombi STANDARD	Kombi CONVECTROL III
Löttüllen-Set LT 22-1 1/4"	-	-
Gewindetüllen-Set GT 1 1/4"-1"	-	-
Löt/Press/Kombi-Set	x	x
CONVECTROL III zur Reduzierung der Anschlusswärmeverluste	-	x
Artikelnummer	139 000 57	139 002 08
Preis in € (ohne MwSt.)	98,31	129,36

NEU!

Jetzt noch einfacher zu montieren!



RATIO-H Pufferspeicher

Rationelle Wärmespeicherung



Wagner & Co

RATIO-H Pufferspeicher

- Standspeicher aus Stahl zum Einsatz für die solarunterstützte Raumheizung oder für die Kombination von Solaranlage und Feststoffkessel, innen roh, außen grundiert
- Abnehmbare FCKW- und PVC-freie Wärmedämmung mit Hakenverschlussleiste. Geringe Wärmeverluste durch 100 bzw. 120 mm starke Isolierung mit robuster Polystyrol-Ummantelung in RAL 7035 lichtgrau
- 9 Anschlüsse 1 1/4" AG flachdichtend, oberer als Tauchrohr mit Prallplatten zur Unterstützung der Temperaturschichtung, Muffe 1 1/2" für elektr. Einschraubheizkörper, Entleerung 1/2"-Muffe.
- Variable Fühlermontage mit Fühlerklemmleiste
- Zulässiger Betriebsüberdruck 3 bar
- Geeignet auch für Kombination mit RATIOfresh Frischwasserstation
- Option: Großflächiger, eingeschweißter Glattrohr-Wärmetauscher



RATIO-H Pufferspeicher	RATIO-HP 500	RATIO-HP 500-G	RATIO-HP 800	RATIO-HP 800-G	RATIO-HP 1000	RATIO-HP 1000-G	RATIO-HP 1500	RATIO-HP 1500-G
Inhalt, l	500	500	800	800	1.000	1.000	1.500	1.500
Höhe ohne, mit Isolierung, mm	1.780 / 1.840	1.780 / 1.840	1.762 / 1.840	1.762 / 1.840	2.147 / 2.222	2.147 / 2.222	2.147 / 2.222	2.147 / 2.222
Kippmaß ohne Isolierung, mm	1.870	1.870	1.910	1.910	2.270	2.270	2.320	2.320
Durchmesser ohne / mit Isolierung, mm	650 / 850	650 / 850	800 / 1.040	800 / 1.040	800 / 1.040	800 / 1.040	1.000 / 1.240	1.000 / 1.240
Wärmetauscherfl., m ²	-	1,9	-	3,0	-	3,0	-	3,5
Gewicht, kg	104	144	130	190	145	205	200	270
Artikelnummer	130 102 25	130 102 26	130 102 35	130 102 36	130 102 33	130 102 34	130 102 37	130 102 38
Preis in € (ohne MwSt.)	1.019,00	1.140,00	1.160,00	1.403,00	1.290,00	1.540,00	1.793,00	2.044,00

NEU!

Jetzt noch einfacher zu montieren!

RATIO Anschlussatz	Kombi Standard	Kombi CONVECTROL III
CONVECTROL III	-	x
Artikelnummer	139 000 63	139 002 06
Preis in € (ohne MwSt.)	83,14	113,41



Große Auswahl an weiteren Speichern

- Pufferspeichervolumen bis 3.000 l
- Kostengünstige Pufferspeicher in Standard-Ausführung
- Emaillierte bivalente Trinkwasserspeicher größer 750 l
- Ggf. Sonderausführungen möglich

RATIOfresh Frischwasserstation

Warmes Wasser frisch gezapft!



Wagner & Co

Frischwasserstation RATIOfresh/RATIOfresh VA

- Zur hygienischen Trinkwassererwärmung im Durchflussverfahren
- Fertig montierte Einheit, bestehend aus: Großzügig dimensioniertem und Cu-gelötetem Edelstahl-Plattenwärmetauscher mit Wärmedämmung, Mikroprozessorregelung mit Fuzzy-Logic inkl. energiesparender Zirkulationsregelfunktion, Umwälzpumpe und formschönem, stabilem Blechgehäuse in zweifarbigem Pulverlackierung (Gehäusedeckel abnehmbar)
- Einfache und schnelle Montage durch flachdichtende Verschraubungen (G 1" AG) und Netzsteckeranschluss (230 V). Anschlussmöglichkeit für Zirkulation (G 1/2" IG).
- Datenauslesung mit PC möglich.
- Geeignet zur Wandmontage und zur Befestigung an allen RATIO-H Pufferspeichertypen (Speicher-Anbausatz erforderlich). Typ RATIOfresh 800 nur Wandmontage
- Variante mit edelstahlverschweißtem Wärmetauscher bei Rohrleitungen aus verzinktem Stahl



RATIOfresh Frischwasserstation	250	250 VA	400	400 VA	800	800 VA
Mit edelstahlverschweißtem Wärmetauscher	-	x	-	x	-	x
Nenn-Zapfleistung, l/min	bis 25 (prim. 55 °C, sek. 10-45 °C)		bis 40 (prim. 65 °C, sek. 10-45 °C)		bis 80 (prim. 65 °C, sek. 10-45 °C)	
Leistungszahl						
• 10 - 45° C (sek.) 82° C (prim.) nach DIN 4708 T3, N _L	13	13	20	20	53	53
• 10 - 60° C (sek.) 75° C (prim.)	7	7	11	11	33	33
Sekundärseitiger Druckverlust bei Nennzapfleistung, mbar	370	370	490	490	390	390
Artikelnummer	150 300 65	150 301 77	150 300 66	150 301 78	150 301 32	150 301 79
Preis in € (ohne MwSt.)	1.674,00	2.259,00	1.792,00	2.641,00	3.476,00	4.451,00

Speicher-Anbausatz für RATIOfresh 250 und 400

- Zum direkten Anbau und Anschluss der Frischwasserstation RATIOfresh an alle RATIO-HP Speichertypen
- 1 Montageplatte, 2 Wellrohre DN 20 und weitere Anbauteile



RATIOfresh Frischwasserstation-Anbausatz	
Artikelnummer	139 000 28
Preis in € (ohne MwSt.)	123,25

Speicherzubehör

Für alle Fälle das Passende!



Wagner & Co

Brauchwassermischer BM

- Hohe Warmwassertemperaturen (z. B. aus dem Solarspeicher) werden durch Beimischung von Kaltwasser auf eine einstellbare Temperatur zwischen 35 und 55 °C einreguliert.
- Inkl. Rückflussverhinderer
- Hoher Partikelgehalt im Trinkwasser: Schmutzfilter verwenden



Brauchwassermischer BM	Anschluss 1"
Artikelnummer	150 301 93
Preis in € (ohne MwSt.)	63,50

Info

Für Rohranschluss entsprechende Löt-, Gewinde- oder Kombitüllensets bestellen (s.S. 42).

Thermometer mit Zwischenstück für Brauchwassermischer

- Zum Anbau an den Mischwasserausgang
- Thermometer ohne Entleerung auswechselbar, Anzeigenbereich 20 - 80 °C, Anschlüsse: 1" Überwurfmutter, 1" AG



Thermometer mit Zwischenstück	
Artikelnummer	160 101 35
Preis in € (ohne MwSt.)	39,91

Speicher-Sicherheitsgruppe S22

- Montagefreundliche, anschlussfertige Einheit zur Anbindung von Solarspeicher und Kombispeicher an das Trinkwassernetz
- Bestehend aus Sicherheitsventil 10 bar, Schrägsitzventil, Rückschlagventil mit Prüfvorrichtung nach DIN 1988 (ohne Abblaseleitung).



Speicher-Sicherheitsgruppe	Anschluss 1"AG
Artikelnummer	139 001 48
Preis in € (ohne MwSt.)	107,34

Info

Für Rohranschluss entsprechende Löt-, Gewinde- oder Kombitüllensets bestellen (s.S. 42).

Speicherzubehör

Für alle Fälle das Passende!



Wagner & Co

Elektrischer Einschraubheizkörper

- Zur Erwärmung von Trinkwasser in emaillierten oder beschichteten Behältern mit Schutzanode und zur Erwärmung von Heizungswasser in Pufferspeichern, Gewindeanschluss 1½"AG
- Elektrisch isolierter Einbau, mit Regelthermostat (14-80 °C), Sicherheitstemperaturüberwachung mit außenliegendem Schalter und Frostschutz



Elektrischer Einschraubheizkörper	3,0 kW Heizleistung	6,0 kW Heizleistung	9 kW Heizleistung	6 kW (nicht isol.) Heizleistung
Speichertyp	Email u. Puffer	Email u. Puffer	Email u. Puffer	nur Puffer
Spannung (V)	230/400	400	400	400
Eintauchtiefe (mm)	360	550	600	480
Artikelnummer	139 001 42	139 001 43	139 001 44	139 001 46
Preis in € (ohne MwSt.)	216,62	246,97	313,38	154,36

CORREX-UP Fremdstromanode

- Zum nachträglichen Einbau in emaillierte Solarspeicher, wartungsfreier Korrosionsschutz, Stromanschluss 230 Volt, geringer Stromverbrauch
- Die Fremdstromanode ist auch zu empfehlen, wenn ein Austausch der Magnesiumanode aus Platzgründen nicht möglich ist.



CORREX-UP Fremdstromanode	CORREX 1¼"AG	CORREX 1"AG
Geeignet für Speichertyp	ECOplus, ECObasic	ECO G2 und TERMO
Artikelnummer	130 101 26	130 101 18
Preis in € (ohne MwSt.)	147,06	158,46

Speicher-Höhenverstelleinheit

- Geeignet für alle Speicher mit Fußring bis 1.000 Liter
- Anzahl für Speicher bis 500 Liter: 3 Stück, für Speicher bis 1000 Liter: 4 Stück



Speicher-Höhenverstelleinheit	
Artikelnummer	139 000 16
Preis in € (ohne MwSt.) / Stück	11,64

CIRCO 6 / CIRCO 6E Solarkreisstation

- Schnelle Montage durch vormontierte Einheit und EPP-Isolierschale mit Schnappverschluss
- Kompaktes, formschönes Gehäuse
- Zwei Schwerkraftbremsen für Vor- und Rücklauf
- Mit integriertem Entlüfterrohr
- Verschmutzungsunempfindlicher Durchflussmesser
- Zwei eingebaute Zeigerthermometer
- Sicherheitsgruppe mit Sicherheitsventil und Manometer
- Bei CIRCO 6E Drehzahlregelung deaktivieren!



Mit CIRCO 6E zusätzlich Energie sparen und 50 € Bafa-Bonusförderung erhalten!

Solarkreisstation	CIRCO 6	CIRCO 6E
Max. Betriebsdruck, bar	6	6
Max. Betriebstemp., °C	120	120
Umwälzpumpe	ST 25-6, 3-stufig	Stratos ECO ST
Leistungsaufnahme, W	43 / 61 / 82	5,8 - 59
Max. Förderhöhe, m	6	5
Max. Fördermenge, m³/h	3,5	2,5
Sicherheitsgruppe	Sicherheitsventil 6 bar (EN 12977), Manometer	
Befüllereinheit	2 KFE-Ventile mit Absperrung	
Anschlüsse	Klemmringverschraubung 22 mm	
Rohrabstand, mm	100 mm	
Montageart	Wandmontage, Speichermontage siehe Zubehör	
Abmessung, H x B x T, mm	375 x 270 x 195	375 x 270 x 195
Gewicht, kg	7,2	7,2
Artikelnummer	150 201 17	150 201 18
Preis in € (ohne MwSt.)	322,00	536,00

Arretierungsbügel für CIRCO 6 / CIRCO 6E

- Zum Einbau in die CIRCO 6/CIRCO 6E bei beidseitigem Anschluss mit Edelstahlwellrohr.



Arretierungsbügel

Arretierungsbügel für CIRCO 6 / CIRCO 6E	
Artikelnummer	150 201 35
Preis in € (ohne MwSt.)	8,26

Speicheranbausatz für CIRCO 6 / CIRCO 6E

- Starre Speicherverrohrung 1¼" AG flachdichtend
- Adaptierbares, isoliertes Rücklaufrohr für Speicheranschlüsse bis zu 850 mm senkrechtem Abstand zueinander
- Mit 22 mm Anschlussbund für die Klemmringverschraubungen an der Solarkreisstation CIRCO 6/CIRCO 6E
- Für Speicher TERMO, RATIO und ECOplus



CIRCO Speicheranbausatz	
Artikelnummer	150 302 01
Preis in € (ohne MwSt.)	70,25

CIRCO 25/80-Solarkreisstation

- Schnelle Montage durch vormontierte Einheit und EPP-Isolierschale mit Schnappverschluss
- Kompaktes, formschönes Gehäuse
- Zwei Schwerkraftbremsen für Vor- und Rücklauf
- Mit integriertem Entlüfterrohr
- Verschmutzungsunempfindlicher Durchflussmesser
- Zwei eingebaute Zeigerthermometer
- Sicherheitsgruppe mit Sicherheitsventil und Manometer



CIRCO 25/80-Solarkreisstation

Max. Betriebsdruck	6 bar
Max. Betriebstemperatur	120 °C
Umwälzpumpe	UPS 25/80, 3-stufig
Leistungsaufnahme	140 / 210 / 245 Watt
Förderhöhe, mbar	max. 800
Fördermenge, m³/h	max. 7,5
Sicherheitsgruppe	Sicherheitsventil 6 bar nach EN 12977, Manometer
Befüllereinheit	2 KFE-Ventile mit Absperrung
Anschlüsse	Solarkreis: Klemmringversch. für 22 mm / Ausdehnungsgefäß: ¾"AG / Abblaseleitung: ¾"IG
Rohrabstand	100 mm
Montageart	Wandmontage
Abmessung (HxBxT), mm	425 x 250 x 195
Gewicht, kg	9
Artikelnummer	150 201 13
Preis in € (ohne MwSt.)	540,00

CIRCO-Ausdehnungsgefäß-Set

- Spezielles Ausdehnungsgefäß für Solaranlagen
- Membran geprüft nach DIN 4807-3. Geeignet für Temperaturen bis 110° C, zul. Betriebsüberdruck 10 bar
- Edelstahlwellschlauch für Verbindung mit CIRCO-Solarkreisstation, Gewindeanschluss ¾" innen flachdichtend
- Inklusive Wandhalter (35l- und 50l-Volumen mit Standfuß für Wand/Boden)



CIRCO-Ausdehnungsgefäß-Set	12l-Volumen	18l-Volumen	24l-Volumen	35l-Volumen	50l-Volumen
Vordruck, bar	1,5	1,5	1,5	2,5	2,5
Artikelnummer	150 300 70	150 300 77	150 300 98	150 300 99	150 301 13
Preis in € (ohne MwSt.)	83,49	101,05	135,76	148,10	206,04

Größere Ausdehnungsgefäße

- Spezielles Ausdehnungsgefäß für Solaranlagen
- Membran geprüft nach DIN 4807-3. Geeignet für Temperaturen bis 110 °C, zul. Betriebsüberdruck 10 bar

Größere Ausdehnungsgefäße	80 l	105 l	150 l
Vordruck, bar	2,5	2,5	2,5
Anschluss	1" AG	1" AG	1" AG
Artikelnummer	150 300 76	150 300 16	150 301 22
Preis in € (ohne MwSt.)	329,96	465,81	544,64



Kappenventil

- Einbau gemäß DIN 4751 vor dem Ausdehnungsgefäß
- Absperren und Entleeren sowie zur Kontrolle, Wartung und event. Austausch von Membran-Ausdehnungsgefäßen
- Anschlüsse: ¾" bzw. 1"-Überwurfmutter und ¾" IG
- Freier Öffnungsquerschnitt 20 mm

Kappenventil	¾"	1"
Artikelnummer	819 200 27	819 200 36
Preis in € (ohne MwSt.)	17,27	27,44



Vorgefäßset

- Schützt das Ausdehnungsgefäß und die Solarkreisstation vor zu hohen Temperaturen bei Anlagenstillstand im Sommer
- Vorgefäß mit Wandhalterung, Fittings
- Nur in Ausnahmefällen erforderlich; siehe Technische Info „Temperatursicherung“

Vorgefäßset	5 l	12 l	18 l
Artikelnummer	190 800 60	150 300 91	150 301 94
Preis in € (ohne MwSt.)	68,65	76,97	103,04



Info

Ggf. mehr Solarflüssigkeit erforderlich

Durchflussmesser DL2-16

- Durchflussmessgerät DN20 mit Sichtfenster und Absperrvorrichtung
- Für Wasser und Solarflüssigkeiten geeignet
- Auch als Strangregulierventil zu verwenden

Durchflussmesser DL2-16

Messbereich, l/min	2 - 16
Arbeitsbereich, °C	120
Anschluss	für Rohrmontage mit beidseitig 1" AG
Artikelnummer	150 300 17
Preis in € (ohne MwSt.)	32,03

Info

Für Rohranschluss entsprechende Lötfüllen- oder Gewindefüllen-Sets bestellen (s.S. 42)

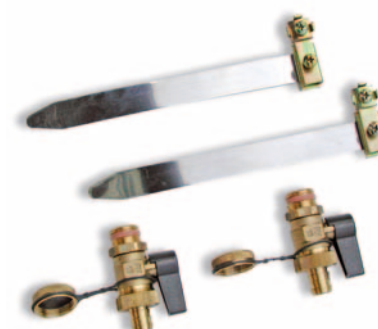


Zubehör-Set Solarkreis

- Zubehörteile für Solarkreisverrohrung:
2 KFE-Hähne und 2 Erdungsschellen für Potenzialausgleich

Zubehör-Set Solarkreis

Artikelnummer	190 210 22
Preis in € (ohne MwSt.)	24,43



Entlüfter-Set Automatik

- Bestehend aus 2 Automatik-Entlüftern und 2 temperaturbeständigen Kugelhähnen (bis 200 °C), Anschluss 3/8"

Entlüfter-Set Automatik

Artikelnummer	190 210 11
Preis in € (ohne MwSt.)	33,75



Solarflüssigkeit DC 20

- Für Mensch und Umwelt ungefährliche Flüssigkeit auf Basis von Propylenglykol zum Schutz des Solarkreises vor Frost und Korrosion. Sehr gute Wärmeträgereigenschaften.
- DC 20 wird mit Wasser gemischt, z. B. für Frostschutz bis -19 °C im Verhältnis von 40 % DC 20 und 60 % Wasser.



Solarflüssigkeit DC 20	5l im Kanister	10l im 25l-Kanister	25l im Kanister
Artikelnummer	150 100 02	150 101 1	150 100 04
Preis in € (ohne MwSt.)	31,23	56,94	142,03

Befüllarmatur

- Ermöglicht eine einfachere Spülung und Befüllung des Solarkreislaufes, insbesondere in Verbindung mit Befüllpumpe KS
- Passende montagefreundliche Tüllensets s.S. 42



Befüllarmatur	
Anschluss	1"AG
Artikelnummer	150 300 68
Preis in € (ohne MwSt.)	34,50

Elektromotorische Ventile

- Stromaufnahme nur während Stellvorgang
- Ventil mit abnehmbarem Stellantrieb
- Geeignet für Solar-, Heizungs-, und Trinkwasseranlagen
- Ansteuerung über Schließerkontakt
- 1"-Außen-Gewindeanschluss
- Montagefreundliche Tüllen-Sets für Rohranschluss s. S. 42



Elektromotorische Ventile	3-Wege-Ventil	2-Wege-Ventil
Betriebsspannung	200 - 240 V	200 - 240 V
Leistungsaufnahme	4 W (nur bei Stellvorgang)	4 W (nur bei Stellvorgang)
Stellzeit	7 sec	7 sec
Artikelnummer	160 101 44	160 101 48
Preis in € (ohne MwSt.)	117,54	115,29

Plattenwärmetauscher

- Mit diesen Plattenwärmetauschern kann Solarwärme außerhalb des Speichers übertragen werden
- Platten aus Edelstahl 1.4301 mit Kupfer hartverlötet, Betriebsdruck 27 bar, Betriebstemperatur max. 225° C
- Formschlüssige FCKW- und PVC-freie Dämmschalen aus EPP
- Gewindeanschluss 2 x 1"AG, 2 x 1¼"AG



Plattenwärmetauscher für Solarkreis	A27-18H	A27-24H	A52-20H
Dimensionierung bezogen auf Solarkreis (Wasser-Glykol-Gemisch) 50°/40° C und Speicherkreis 35°/45° C, log. Temperaturdifferenz 5K			
Maximale Kollektorfläche, m ²	10	20	30
Artikelnummer	140 101 80	140 101 81	140 101 83
Preis in € (ohne MwSt.)	316,68	357,78	455,25

Plattenwärmetauscher für Nachheizung mit NT-Heizkessel oder Brennwertkessel	A27-18H	A27-24H	A27-34H
Dimensionierung für Nachheizkreis 60/50°C und Speicherkreis 35/45° C			
Geeignet für Heizkesselleistung, kW	20	30	35
Artikelnummer	140 101 80	140 101 81	140 101 82
Preis in € (ohne MwSt.)	316,68	357,78	424,11

Info

Platten-WT in anderen Größen sowie für Schwimmbadheizung auf Anfrage. Zum Anschluss geeignete Tüllensets auf Seite 42.

Pumpengruppe DECO

- Vormontierte und komplett gedämmte Pumpengruppe
- Mit Pumpe RS 25/6, 2 Pumpenkugelhähne, Schwerkraftbremse, Schraubanschluss für Temperaturfühler bis 6 mm
- Anschluss: 2 x Klemmring 22 mm

NEU!



Pumpengruppe

Artikelnummer	150 302 63
Preis in € (ohne MwSt.)	162,50

Löttüllen-Set

- Für den flachdichtenden Lötanschluss
- Überwurfmutter, Dichtung und Löttülle, je 1 Stück



Löttüllen-Set	LT 18-¾"	LT 18-1"	LT22-1"	LT 22-1¼"
Überwurfmutter	¾"	1"	1"	1¼"
Löttülle, mm	18	18	22	22
CONVECTROL mit Dichtungen	-	-	-	-
Artikelnummer	150 300 18	100 84	100 85	139 000 12
Preis in € (ohne MwSt.)	6,14	6,14	6,14	8,30

Gewindetüllen-Set

- Für den flachdichtenden Gewindeanschluss
- Überwurfmutter, Dichtung und Gewindetülle, je 1 Stück

Gewindetüllen-Set	GT 1"-¾"	GT 1¼"-1"
Überwurfmutter	1"	1¼"
Gewindetülle	¾"AG	1"AG
CONVECTROL mit Dichtungen	-	-
Artikelnummer	139 100 11	130 100 88
Preis in € (ohne MwSt.)	7,30	12,71



Kombitüllen-Set

- Drei in Einem: Zum Löten mit Kupferrohr, zum Pressen mit Kupfer- oder Edelstahlrohr und für Klemmringverschraubung geeignet
- Kombifitting mit ¾", 1" oder 1¼" Überwurfmutter und 18 bzw. 22 mm Kupferrohrstutzen
- Geeignet auch für andere flachdichtende Einbauten, wie z. B. 2- und 3-Wege-Ventile

Kombitüllen-Set	¾"-18	1"-22	1¼"-22
Überwurfmutter	¾"	1"	1¼"
Löt-Press-Tülle	18 mm	22 mm	22 mm
CONVECTROL mit Dichtungen	-	-	-
Artikelnummer	819 100 89	819 100 87	819 100 88
Preis in € (ohne MwSt.)	7,65	7,16	11,46



Info

Bei Trinkwasserinstallationen aus Edelstahl muss der Einsatz von Kupferfittings, wie z. B. Kombifittings, geprüft werden.

Twinflex TVA Schnellverrohrungssystem

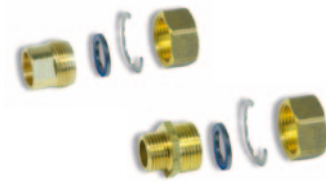
- Hochflexibles und gedämmtes Doppel-Wellrohr aus Edelstahl mit integriertem 4-adrigem Fühlerkabel
- Teilbarer Isolierschlauch, $\lambda = 0,038 \text{ W/mK}$, kurzzeitig temperaturbeständig bis 175 °C, robuste und UV-beständige Außenhaut
- Anschluss-Set zusätzlich bestellen (4 Stck. pro Rolle TVA)



Twinflex TVA Schnellverrohrungssystem	2-16 15m-Rolle	2-20 15m-Rolle	2-20 25m-Rolle	2-25 15m-Rolle
Durchmesser	DN 16	DN 20	DN 20	DN 25
Isolierschlauch-Stärke, mm	19	19	19	19
Länge, m	15	15	25	15
Artikelnummer	150 301 33	150 301 34	150 301 87	150 301 88
Preis in € (ohne MwSt.)	515,22	593,68	929,25	731,01

Twinflex TVA Löt-/Gewinde-Anschluss-Set

- 1 Überwurfmutter, 1 Klemmscheibe, 1 Dichtung und 1 Löt-/Gewinde-Tülle



Twinflex TVA Anschluss-Set	Löt DN 16	Löt DN 20	Löt DN 25	Gewinde DN 16	Gewinde DN 20	Gewinde DN 20	Gewinde DN 25
Anschluss	18 mm	22 mm	28 mm	½"	½"	¾"	1"
Artikelnummer	150 301 37	150 301 38	150 301 90	150 301 35	150 301 54	150 301 36	150 301 89
Preis in € (ohne MwSt.)	7,41	10,79	32,21	6,95	12,05	8,76	20,35

Twinflex TVA Kombi-Anschluss-Set

- Geeignet zum Pressen, Löten und Klemmen mit 22mm außen, Löten 18mm innen, sowie Direktanschluss an Solarkreisstation

Twinflex TVA Anschluss-Set	Kombi DN 16	Kombi DN 20
Anschluss	22 mm	22 mm
Artikelnummer	150 301 55	150 301 56
Preis in € (ohne MwSt.)	10,07	14,41



Twinflex TVA Ovalschellensatz

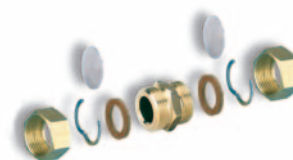
- 4 Stück

Twinflex TVA Ovalschellensatz	DN 16	DN 20	DN 25
Artikelnummer	150 301 42	150 301 41	150 301 98
Preis in € (ohne MwSt.)	17,64	19,73	20,32



Twinflex TVA Kupplungs-Set

- Zur Verbindung zweier Edelstahlwellrohre
- Bestehend aus Überwurfmutter, Klemmscheibe, Dichtung (je 2 Stück) und Doppelnippel flachdichtend



Twinflex TVA Kupplungs-Set	DN 16	DN 20	DN 25
Mit Doppelnippel	¾"	1"	1¼"
Artikelnummer	150 301 39	150 301 40	150 301 91
Preis in € (ohne MwSt.)	15,33	19,19	43,32

PERMATUBE-Isolierschlauch

- Geschlossenzellige Rohrisolierung aus hochwertigem EPDM-Kunststoff
- Robuster und UV-beständiger Isolierschlauch für die Verwendung im Außenbereich
- Alterungs- und stillstandstemperaturbeständig
- Ideal für die Isolierung von Kollektoranschlussleitungen, Innen-Ø geeignet für Wellenschlauch ½", Dämmstärke 13 mm



PERMATUBE-Isolierschlauch	
Artikelnummer	170 000 09
Preis in € (ohne MwSt.) / lfdm	8,76

EPDM-Isolierschlauch

- Geschlossenzellige Rohrisolierung mit besonders gleitfähiger Innenhaut
- Gefertigt aus sehr flexiblem EPDM-Kunststoff, Qualität SSH, hohe UV-Beständigkeit, hohe Witterungs- und Ozonbeständigkeit, kurzzeitig bis 175° C einsetzbar, $\lambda = 0,040$ W/mK
- Geeignet für die Isolation von Solarkreisleitungen im Innen- u. Außenbereich, 2 m lang



EPDM-Isolierschlauch	13 mm Dämmstärke für 18-Rohr-Ø	26 mm Dämmstärke für 18-Rohr-Ø	13 mm Dämmstärke für 22-Rohr-Ø	26 mm Dämmstärke für 22-Rohr-Ø
Artikelnummer	170 000 10	170 000 36	170 000 20	170 000 11
Preis in € (ohne MwSt.) / m	3,05	8,35	3,48	9,50

Klebeband für EPDM-Isolierschläuche

Klebeband für EPDM-Isolierschläuche	
Artikelnummer	170 000 19
Preis in € (ohne MwSt.) / 15-m-Rolle	37,50



Heizkreisstation DN 25 / DN 25-E

- Pumpengruppe DN 25 mit Umwälzpumpe
- Sperrventil mit Schwerkraftbremse
- Kugelhähne mit im Griff integrierten Thermometern für Vor- und Rücklauf
- 3-Wege Mischer mit Stellmotor
- Komplett isoliert in formschöner zweiteiliger EPP-Schale

Heizkreisstation	DN 25	DN 25-E
Leistungsaufnahme, W	32, 49, 65	8 - 62
Pumpentyp	WILO ST 25/4 (3-stufig)	WILO Stratos ECO 25/1-5
Achsabstand, mm	125	125
Anschluss	1½" AG flachdichtend	1½" AG flachdichtend
K _v -Wert	4,3	4,3
Abmessung (B x H, mm)	250 x 512	250 x 512
Artikelnummer	149 003 30	540 000 10
Preis in € (ohne MwSt.)	372,00	570,00



Mit Hocheffizienzpumpe Energie sparen und 200 € Bafa-Förderung erhalten!

Kesselkreisstation

- Montagefertige Kesselkreisstation für den schnellen hydraulischen Anschluss von Kessel und Wärmeabnehmern
- Pumpengruppe mit Umwälzpumpe (3-stufig) und Sperrventil mit Schwerkraftbremse
- Kugelhähne mit im Griff integrierten Thermometern für Vor- und Rücklauf
- Einstellbares 3-Wege Mischventil (40 - 70 °C) zur Rücklaufanhebung vermeidet schädliche Kondensat- und Teerbildung und erhöht die Kessel Lebensdauer.
- Komplett isoliert in formschöner zweiteiliger EPP-Schale

Kesselkreisstation	DN 25	DN 32
Achsabstand (mm)	125	125
Anschluss (flachdichtend)	Überwurfmutter 1½"	Überwurfmutter 2"
Kvs-Wert	3,9	5,3
Pumpe	RS 25/6-3	UPS 32-60
Abmessung mit Isolierung (B x H, mm)	248 x 512	250 x 471
Artikelnummer	149 003 28	540 000 01
Preis in € (ohne MwSt.)	359,00	515,64



Anschluss-Sets DN 25 und DN 32

- Zwei Anschlussstücken für Kesselkreisstation DN 25/DN 32 und Heizkreisstation DN 25/DN 25-E



Anschluss-Set	DN 25 mit Lötülle 28 mm	DN 25 mit Gewindetülle 1"	DN 32 mit Lötülle 35 mm	DN 32 mit Gewindetülle 1¼"
Artikelnummer	149 000 48	149 000 49	540 000 08	540 000 09
Preis in € (ohne MwSt.)	11,81	11,81	17,84	18,34

Membran Ausdehnungsgefäße

Standringausführung, für den Einsatz in geschlossenen Heizungsanlagen nach DIN 4751

Max. Betriebsdruck 6 bar, Vordruck 2,5 bar, Anschluss G 1"

Membran Ausdehnungsgefäß	MAG 80 l	MAG 105 l	MAG 150 l
Artikelnummer	8 300 22	8 30 23	150 300 74
Preis in € (ohne MwSt.)	104,62	187,06	237,98

Info

Weitere Größen auf Anfrage

Passende Kappenventile auf Seite 38



SUNGOmini

SUNGOmini	
Display	Piktogramme und 7-Segmentanzeige
Bedienung	Scrollfunktion über Mikrotaster
Solare Beladung	1-Speicher-System
Diagnosesystem	Fühler: Kurzschluss und Unterbrechung über Display- und LED-Anzeige
Eingänge	2 Temperatureingänge Pt1000
Ausgänge	1 Schaltausgang, drehzahl geregelt (nicht abschaltbar)
Schaltleistung	max. 230 VA, inkl. 2 Pt1000-Fühler
Abm. (BxHxT, mm)	75 x 93 x 40
Artikelnummer	150 110 65
Preis in € (ohne MwSt.)	113,00



SUNGO S - einfach geregelt

SUNGO S	
Display	Großes beleuchtetes Display für die Anzeige von Temperaturen, Bilanzwerten und Anlagenzuständen mit klar gestalteten Piktogrammen für den Überblick
Bedienung	4 Tasten zum waagerechten und senkrechten Scrollen durch die 4 Menüs
Solare Beladung	1-Speicher-System
Anlagensysteme	2 fertig konfiguriert anwählbar
Sicherheits- und Schaltfunktionen	Kollektor- und Speicherkühlung, Röhrenkollektorfunktion und Anlagenschutz
Diagnosesystem	Umfassende Überwachung der Anlagenfunktionen wie z.B.: Fühlerunterbrechung oder Temperaturdifferenzüberhöhung „ Δt zu hoch“
Eingänge	3 Temperatureingänge Pt1000
Ausgänge	1 Ausgang, drehzahl geregelt
Schaltleistung	max. 230 VA, inkl. 2 Pt1000-Fühler
Abm. (BxHxT, mm)	173 x 138 x 51
Artikelnummer	150 110 05
Preis in € (ohne MwSt.)	195,00



SUNGO SL - klar geregelt

SUNGO SL

Display	Großes beleuchtetes Display für die Anzeige von Temperaturen, Bilanzwerten und Anlagenzuständen mit klar gestalteten Piktogrammen für den Überblick
Bedienung	4 Tasten zum waagerechten und senkrechten Scrollen durch die 4 Menüs
Solare Beladung	1-/2-Speicher-/Kombispeicher-Systeme
Anlagensysteme	3 fertig konfiguriert anwählbar
Sicherheits- und Schaltfunktionen	Kollektor- und Speicherkühlung, Röhrenkollektorfunktion und Anlagenschutz
Wählbare Funktionen	Rücklaufanhebung alternativ Thermostat, Ertragsmessung
Diagnosesystem	Umfassende Überwachung der Anlagenfunktionen wie z.B.: Fühlerunterbrechung oder Temperaturdifferenzüberhöhung „ Δt zu hoch“
Eingänge	5 Temperatureingänge Pt1000
Ausgänge	1 Ausgang, drehzahl geregelt, 1 Ausgang, Standard: EIN/ AUS
Schaltleistung	460 VA, inkl. 3 Pt1000-Fühler
Option: Ertragsmessung in kWh	Mit zusätzlichem Rücklauffühler und externem Volumenmessteil (s. S. 52)
Abm. (BxHxT, mm)	173 x 138 x 51
Artikelnummer	150 110 08
Preis in € (ohne MwSt.)	257,00



SUNGO SXL - intelligent geregelt

- Besonderheit: System mit gemischtem Heizkreis für die optimale Kombination von Solaranlage und Pelletkessel wählbar
- Speichern von Systemmeldungen mit Datum / Uhrzeit zur Unterstützung des Handwerkers bei Service- / Wartungseinsätzen



SUNGO SXL

Display	Großes beleuchtetes Display für die Anzeige von Temperaturen, Bilanzwerten und Anlagenzuständen mit klar gestalteten Piktogrammen und Klartext für den Überblick
Bedienung	4 Tasten zum waagerechten und senkrechten Scrollen durch die 4 Menüs
Sprachen	6 Sprachen wählbar
Solare Beladung	1-/2-/3-Speichersysteme, 1 oder 2 Kollektorfelder, Bypass
Anlagensysteme	10 fertig konfiguriert anwählbar
Sicherheits- und Schaltfunktionen	Kollektor- und Speicherkühlung, Röhrenkollektorfunktion und Anlagenschutz
Wählbare Funktionen	Rücklaufanhebung, Thermostat A + B, Freier Regler, Legionellenschutz, Poolschutz, Ertragsmessung
Diagnosesystem	Umfassende Überwachung der Anlagenfunktionen wie z.B.: Fühlerunterbrechung oder Temperaturdifferenzüberhöhung „ Δt zu hoch“
Eingänge	8 Temperatureingänge Pt1000 1 Impulseingang 1 Strahlungssensor
Ausgänge	6 Ausgänge, drehzahl geregelt je nach Systemvariante
Schaltleistung	920 VA, inkl. 4 Pt1000-Fühler
Option: Ertragsmessung in kWh	Mit zusätzlichem Rücklauffühler und externem Volumenmessteil (s. S. 52)
Option: DATAstick	Zum Speichern und Auslesen von Messwerten und Anlagenzuständen, sowie zum Update der Reglersoftware (s. S. 50)
Abm. (BxHxT, mm)	173 x 138 x 51
Artikelnummer	150 110 14
Preis in € (ohne MwSt.)	458,00

Info

Bei Nachrüstung bestehender SXL-Anlagen wird ein Update über DATAstick benötigt, sowie gegebenenfalls Hardware-Austausch des SXL. Update und Hardware-Austausch wird für eine Bearbeitungspauschale von 50,- € (ohne MwSt.) durchgeführt. Setzen Sie sich bitte mit unserem Serviceteam in Verbindung.

Regelungs-Zubehör

Universell einzusetzen



Wagner & Co

DATAlogging-Set für SUNGO SXL

- DATAlogging mit konfigurierbarem DATAstick, der Auswertungssoftware, dem USB-Anschlussadapter und einem USB-PC-Kabel
- Der DATAstick wird über die Mini-DIN-Buchse kontaktiert.
- Je nach Abtastrate (1, 2, 5, 10, 15, 20 und 30 Min.) wird eine Aufzeichnungstiefe der Momentanwerte von 11 bis 350 Tagen erreicht.
- 8-poliges Steckergehäuse mit einem 1 MB-Speicher, L=35 mm, Durchmesser = 15 mm
- Datensicherheit bei Stromausfall



DATAlogging-Set für SUNGO SXL

Artikelnummer	150 400 39
Preis in € (ohne MwSt.)	216,50

Temperaturfühler Pt1000

- Temperaturfühler für Kollektor und Speicher

Temperaturfühler Pt1000

Durchmesser	6,0 mm Durchmesser, Toleranz: +0/-0,1 mm
Anschlusskabel	2,5 m Anschlusskabel aus Silikon, temperaturbeständig bis 180 °C
Artikelnummer	150 102 49
Preis in € (ohne MwSt.)	15,28



Info

Fühlerkabel zugentlastet montieren und bei Temperaturen größer 60 °C nicht mehr mechanisch belasten.

Marderschutz für Kollektorfühler

- Schützt das Kabel des Kollektorfühlers vor Verbiss durch Marder oder Vogelpicken.

NEU!

Marderschutz	Anthrazit	Aluminiumfarben
Artikelnummer	192 040 09	192 040 10
Preis in € (ohne MwSt.)	14,66	14,66



Rohranlege-Adapter RA6

- Steckmuffe mit Rohrschelle für Temperaturfühler Pt1000

Rohranlege-Adapter RA6

Artikelnummer	150 102 47
Preis in € (ohne MwSt.)	3,16



Regelungs-Zubehör

Universell einzusetzen



Wagner & Co

Tauchhülsen

Tauchhülse aus verchromtem Messing für Temperaturfühler mit 6 mm Ø, 1/2" Außengewinde, 60 mm lang

Tauchhülse TH60	TH 60	TH 150
Länge, mm		
Artikelnummer	150 102 35	150 102 37
Preis in € (ohne MwSt.)	8,00	18,71



Fühleranschlussdose SP2

- Schützt den Kollektorfühler und nachgeschaltete Elektronik vor Überspannung, spritzwasserdichte Ausführung, Abm. 90 x 90 x 40 mm (LxBxH)

Fühleranschlussdose SP2	
Artikelnummer	150 400 28
Preis in € (ohne MwSt.)	16,15



Relaisbox S - SXL

- Multifunktionsrelais (Abschalt-/ Einschaltverzögerung, Zeit-/Blinkrelais) im Aufputzgehäuse (IP65)
- Für die Parallel-Ankopplung von 230 V-Verbrauchern (Pumpe, 2-/3-Wege-Ventile) an drehzahlgeregelte Ausgänge von SUNGO-Reglern
- Betriebs-/ Funktionsanzeige über LED's

Relaisbox S - SXL	
Standardeinstellung	Abschaltverzögerung
Steuereingang	12 V bis 250 V AC / DC
Relaisausgänge	1 x potenzialfreier Kontakt (max. 230 V, 1.000 VA) 1 x 230 V-Ausgang (max. 1.000 VA)
Abmessung, B x H x T, mm	80 x 80 x 52
Artikelnummer	150 403 00
Preis in € (ohne MwSt.)	68,04



Regelungs-Zubehör

Universell einzusetzen



Wagner & Co

Wärmemengenzähler WMZ für SUNGO SL/SXL

- Ertragsmessung mit Volumenmessteil und einem Pt1000-Fühler, Einbaumaß 130 mm, Anschluss 1" AG
- Inklusive 130 mm Rohrstück mit 1" AG zum Einsatz während des Spülvorganges, um das Volumenmessteil nicht zu beschädigen
- Temperaturbeständig bis 130 °C



Wärmemengenzähler WMZ für SUNGO SL/SXL	WMZ 0,6 bis 10 m ² Kollektorfl.	WMZ 1,5 bis 20 m ² Kollektorfl.	WMZ 2,5 bis 50 m ² Kollektorfl.
Nenngröße, Qn in m ³ /h	0,6	1,5	2,5
Artikelnummer	150 400 30	150 400 35	150 400 36
Preis in € (ohne MwSt.)	111,83	111,83	111,83

DUOzap Funkfernsteuerung für Zirkulationspumpe

- Sender und Empfänger können z. B. eine Zirkulationspumpe ansteuern. Die Nachlaufzeit ist einstellbar
- Der Empfänger wird lediglich in die elektrische Ansteuerung des zu schaltenden Gerätes eingefügt



Funkfernsteuerung für Zirkulationspumpe	
Betriebsspannung	230 V AC, IP65
Betriebsarten	Impuls, Stromstoß, gezielt EIN/ AUS. Standardanwendung „Gezielt EIN“
Relaisausgänge	2 x UM, potenzialfrei, max. 500 VA
Abmessung, B x H x T, mm	80 x 80 x 52
Gewicht, g	170
Artikelnummer	150 400 42
Preis in € (ohne MwSt.)	129,06

Sender für Funkfernsteuerung

- Die Funkfernsteuerung kann mit mehreren Sendern betrieben werden.



Sender für Funkfernsteuerung	
Artikelnummer	150 400 41
Preis in € (ohne MwSt.)	30,98

Waschmaschinenvorsichtgerät ALFA MIX

- ALFA MIX mischt warmes und kaltes Wasser auf eine am Gerät einstellbare Temperatur (max. 60° C) für die Waschgänge
- Geeignet für alle Waschmaschinen mit freier Temperaturwahl und einer Washdauer von max. 2,5 Stunden
- Senkt deutlich den Stromverbrauch der Waschmaschine!
- Gewindeanschluss 3/4" außen inkl. zweier heißwasser- und druckbeständiger Anschlusschläuche 3/4" innen



ALFA MIX	Standard	Autostart
Betriebsart	ALFA MIX am Gerät per Hand starten	ALFA MIX erhält Startsignal von Waschmaschine
Betriebsspannung	12 V	
Leistungsaufnahme	max. 8 Watt	
Betriebsdruck	max. 10 bar	
Gehäuse	weißes Stahlblech	
Abmessung (BxHxT), mm	130 x 190 x 60	
Anschlüsse	3/4" AG	
Artikelnummer	160 101 79	160 101 81
Preis in € (ohne MwSt.)	238,35	261,22

Info

Achtung! Falls nicht vorhanden, zwei Rückflussverhinderer für Kalt- und Warmwasseranschluss einbauen!

Befüllpumpe KS

- Kreiselpumpe mit Pumpengehäuse aus Edelstahl für Befüllung und Inbetriebnahme des Solarkreises
- 3/4"-Saug- und 1/2"-Druckschlauch und 1/2"-Entleerungsschlauch mit Filter
- Pumpe für Transport absperrbar

Befüllpumpe KS	
Spannung	230 V
Förderhöhe	max. 50 m
Fluidtemperatur	max. 40 °C
Ausstattung	Motorsicherheitsschalter, EIN/AUS-Schalter
Artikelnummer	160 00
Preis in € (ohne MwSt.)	219,96



Mobile Befüllstation MOBS

- Fahrbare Spül- und Befüllstation für Solaranlagen
- Leistungsstarke Kreiselpumpe und 30l Flüssigkeitskanister



Mobile Befüllstation MOBS

Pumpe	Kreiselpumpe 230 V/50 Hz, max. Mediumtemperatur 60 °C, max. Druck 5,9 bar, max. Fördermenge 34 l/min
Schlauch	2 x 3 m, 1/2"/D15, PVC-transparent
Abm. (HxBxT, mm)	1.020 x 495 x 535
Gewicht	23 kg
Artikelnummer	150 302 04
Preis in € (ohne MwSt.)	587,49

Universal-Dachdurchführung

- Dachdurchführung aus pulverlackiertem Blech für Schrägdächer
- Kombinierbar mit vielen handelsüblichen Dachsteinen
- In 2 Farben erhältlich

NEU!



Dachdurchführung	Anthrazit	Rot
Artikelnummer	819 740 06	819 740 08
Preis in € (ohne MwSt.)	69,00	69,00

Sonnenbahn-Indikator

- Über einen Kompass wird der Sonnenbahn-Indikator präzise ausgerichtet
- Das Gerät besteht aus einem stabilen Edelstahlgestell und einsteckbaren Sonnenbahnfolien für die Breitengrade 48° - 54°



Sonnenbahn-Indikator

Artikelnummer	150 10 50
Preis in € (ohne MwSt.)	42,39

Refraktometer R20

- Frostschutzprüfer für Solarflüssigkeiten auf Propylenglykolbasis, Ethylenglykol-Wassergemische und Batteriesäure
- Zum Messen genügt ein Tropfen Flüssigkeit. Daher ist kein Wiederauffüllen der Solaranlage erforderlich.
- Lieferumfang: Refraktometer, Pipette, Justierwerkzeug, Anleitung, Messkoffer

Refraktometer R20 im Messkoffer

Artikelnummer 150 10 10

Preis in € (ohne MwSt.) 77,44



Frostschutzprüfer für Solarflüssigkeit DC20

- Über das spezifische Gewicht der Flüssigkeit wird die Temperatur angezeigt, ab der die Mischung gefriert
- Plexiglaspipette mit Schwimmer und Ansaugball

Frostschutzprüfer für Solarflüssigkeit DC20

Artikelnummer 150 100 11

Preis in € (ohne MwSt.) 18,25



Wartungskoffer für solarthermische Anlagen

Alle wichtigen Messinstrumente in einem praktischen Koffer:

- Prüf- und Hinweisplaketten (je 12 Stück)
- Kompass
- pH-Messstreifen
- Manometer zur Prüfung der Ausdehnungsgefäß-Vordrucks
- Phasenprüfer-Schraubendreher
- Refraktometer
- Digital-Multimeter

Wartungskoffer für solarthermische Anlagen

Artikelnummer 800 000 04

Preis in € (ohne MwSt.) 305,00



Info

Die Prüf- und Hinweisplaketten sowie pH-Messstreifen sind auch separat lieferbar.